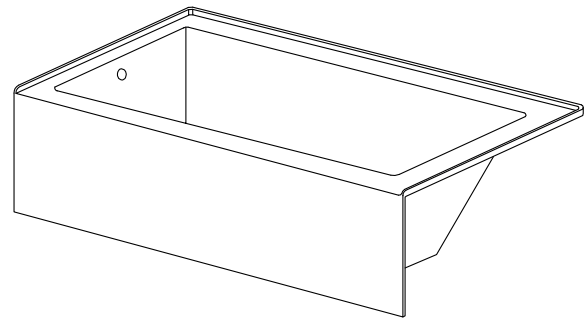
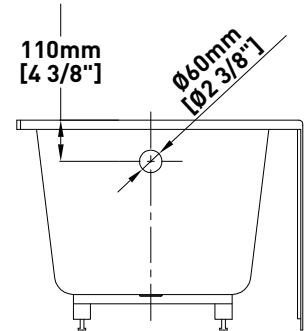
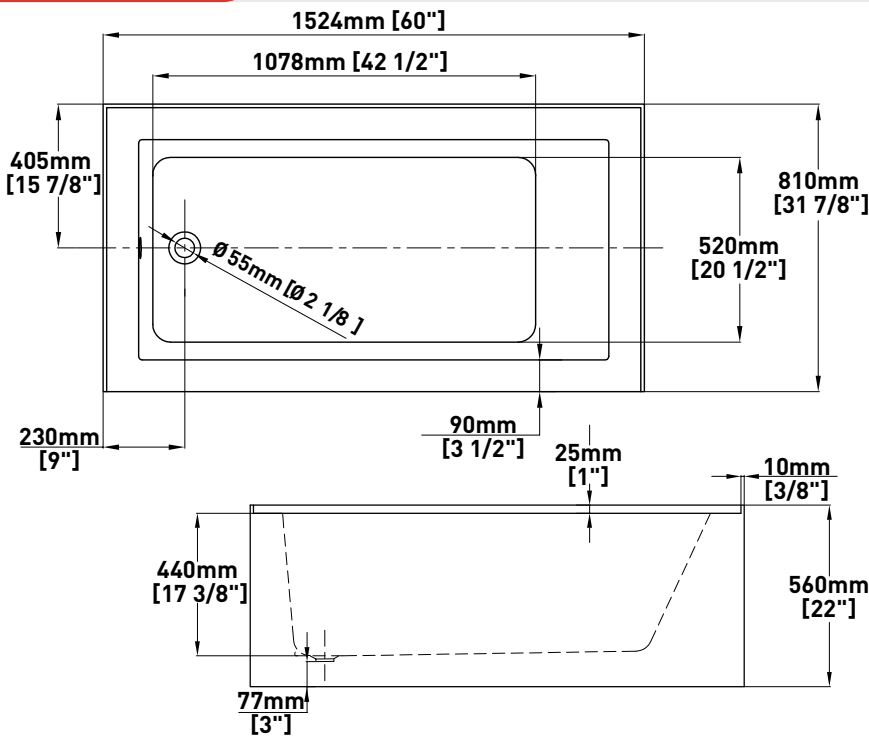


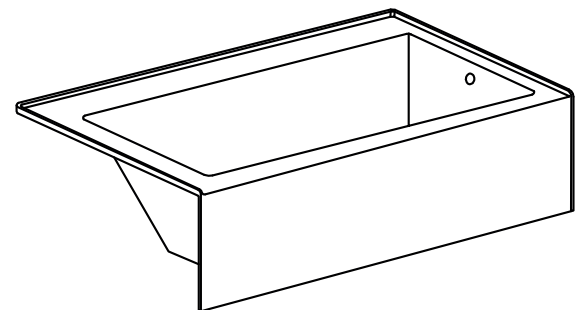
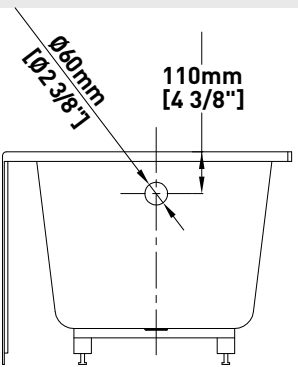
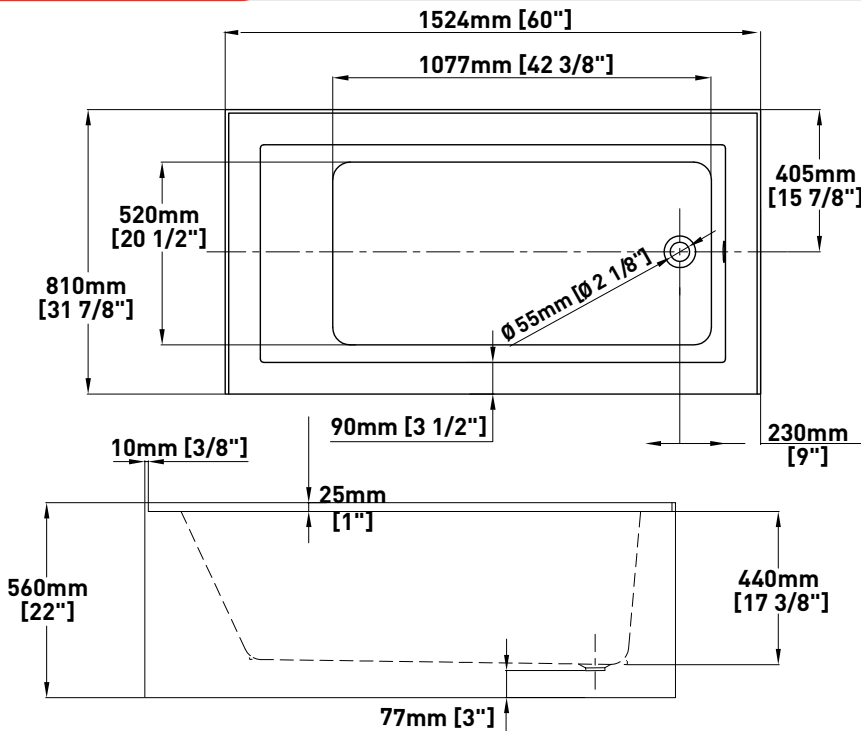
# KONDO

## Baignoire en acrylique pour installation en alcôve. Acrylic Alcove Bathtub

**AKKK0N6032LWH** DIMENSIONS : Longueur/Length : 1524mm / 60" • Largeur/Width : 810mm / 32" • Hauteur/Height : 560mm / 22"



**AKKK0N6032RWH** DIMENSIONS : Longueur/Length : 1524mm / 60" • Largeur/Width : 810mm / 32" • Hauteur/Height : 560mm / 22"



### CARACTÉRISTIQUES

- Installation en alcôve avec fond surélevé (AFR)
- Surface en acrylique résistante aux taches, renforcée de fibre de verre.
- Facile à installer avec ses pattes de nivellement et ses brides de carrelage (hauteur 1") intégrées sur trois côtés

- Disponible en configuration de drain à gauche ou à droite
- Tablier de façade 22 po
- Fini blanc lustré.
- Trop-plein rond et drain vendus séparément.

### FEATURES

- Alcove (AFR) above the floor installation
- Stain-resistant acrylic surface and fibreglass-reinforced construction ensure strength and long-term durability.
- Easy to install with levelling legs and integrated 3-sided tile flange (height 1").

- Available with left or right drain configuration
- 22" high skirt
- Glossy white finish.
- Round overflow and drain sold separately.