

# ADL UPDATE 2023

## / New architectural solution

SHOWERING

02/19

## / New sliding solution

GRANDE OFFICINA

20/27

GOLDEN GATE

28/35

CINETICA

36/43

## / Separè

FOREST

44/51

# Showering

La collezione Showering non può considerarsi un semplice box doccia ma più un sistema architettonico in grado di creare, a seconda della sua composizione e dimensione, delle vere e proprie stanze dove la protagonista principale è l'acqua. Nuove tipologie di spazi dove l'obiettivo non è semplicemente contenere l'acqua ma creare un luogo che procuri benessere estetico a chi lo vive in massima armonia con il resto dell'ambiente stesso in cui si trova. L'innovativo sistema permette di realizzare delle superfici in continuità stilistica, cromatica e materica con la porta di ingresso alla stanza creando così un inedito scenario armonico.

La collection Showering ne peut pas être considérée comme une simple cabine de douche mais plutôt comme un système architectural capable de créer, selon sa composition et sa taille, de véritables pièces où la protagoniste principale est l'eau. De nouveaux types d'espaces où l'objectif n'est pas simplement de contenir de l'eau mais de créer un lieu qui offre un bien-être esthétique à ceux qui y vivent en harmonie maximale avec le reste de l'environnement. Le système innovant permet de réaliser des surfaces en continuité stylistique, chromatique et matérielle avec la porte d'entrée de la pièce, créant ainsi un scénario harmonieux et inédit.

*The Showering Collection cannot be considered a simple shower cubicle, but more an architectural system capable of creating, depending on its composition and size, real rooms where the main protagonist is water. New types of spaces where the goal is not simply to contain water, but to create a place that provides the user with aesthetic pleasure, not to mention the maximum harmony with the environment in which it is located. This innovative system makes it possible to create surfaces that are consistent in style, colors and materials with the room entrance door to create an unexpected original scenario.*

Коллекция Showering – это непростая душевая кабина. Это скорее архитектурная система, создающая в зависимости от состава и размера настоящие помещения, где главное – вода. Новые типы пространств предназначены не только для воды, но и создают места, гарантирующие эстетическое удовольствие для тех, кто хочет жить в полной гармонии с окружающей его средой. Инновационная система позволяет создавать поверхности в стилистической, хроматической и текстурной непрерывности с входной дверью в помещение, создавая таким образом необычный гармоничный сценарий.

La colección Showering no puede considerarse una simple mampara de ducha, sino más bien un sistema arquitectónico capaz de crear, dependiendo de su composición y tamaño, auténticas estancias donde el agua es la principal protagonista. Nuevos tipos de espacio donde el objetivo no es tan sólo contener el agua, sino crear un lugar que proporcione bienestar estético a quien lo disfruta con la máxima armonía con el resto del entorno en que se encuentra. El innovador sistema permite realizar superficies que mantienen la línea estilística, cromática y matérica con la puerta de entrada de la estancia y de esta forma crean un escenario armonioso inédito.

Die Kollektion ist mehr als eine Duschkabine, sie ist ein architektonisches System, mit dem sich je nach Konfiguration und Abmessungen Duschräume im wahrsten Sinne des Wortes schaffen lassen, in denen das Wasser der Protagonist ist. Neue Raumtypen, die nicht den Zweck haben, als einfache Dusche zu dienen, sondern einen Ort zu schaffen, der seinem Benutzer ein ästhetisches Wohlfühlgefühl vermittelt, in absoluter Harmonie mit dem Ambiente, in dem er sich befindet. Mit diesem innovativen System lassen sich Oberflächen im gleichen Stil, in der gleichen Farbe und aus dem gleichen Material wie die Eingangstür zum Raum gestalten und ein einzigartiges und harmonisches Gesamtbild schaffen.

## STILI DISPONIBILI

- MITICA
- OFFICINA 3X2 E 4X1
- DECO D3
- JAPO J3

## AVAILABLE STYLES

- MITICA
- OFFICINA 3X2 AND 4X1
- DECO D3
- JAPO J3

1 TELAIO: alluminio anodizzato  
2 VETRO: 6 mm con finitura a scelta  
3: maniglia X8  
4: elemento angolo 90°  
5: elemento 3 vie

1 FRAME: anodized aluminum  
2 GLASS: 6 mm with customizable finishing  
3: X8 handle  
4: 90° corner element  
5: 3-way element





modello: SC Deco D3  
telaio: testa di moro  
specchiatura: vetro neutro  
extrachiaro  
maniglia: X8  
dimensioni vano:  
L2850xH2900xP1500 mm

model: SC Deco D3  
frame: dark brown  
enclosure: extra-clear  
glass panes  
handle: X8  
cubicle dimensions:  
L2850xH2900xP1500 mm



6





modello: SD Officina 4x1  
telaio: nero  
specchiatura: vetro fumè  
maniglia: X8  
dimensioni vano: L3800xH2900 mm

model: SD Officina 4x1  
frame: black  
enclosure: smoked glass panes  
handle: X8  
cubicle dimensions: L3800xH2900 mm







modello: SB Mitica  
telaio: rame brunito  
specchiatura: vetro bronzo  
maniglia: X8  
dimensioni vano: L2850xH2900 mm

model: SB Mitica  
frame: burnished copper  
enclosure: bronze glass panes  
handle: X8  
cubicle dimensions: L2850xH2900 mm





TYPOLOGY SA



TYPOLOGY SB



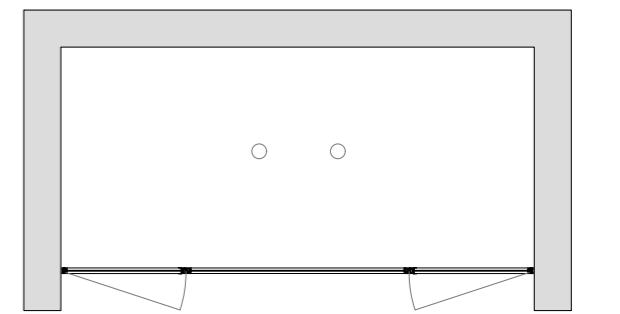
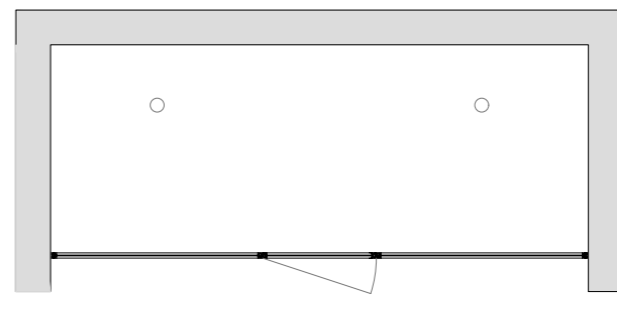
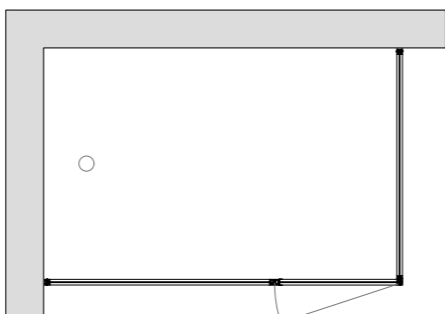
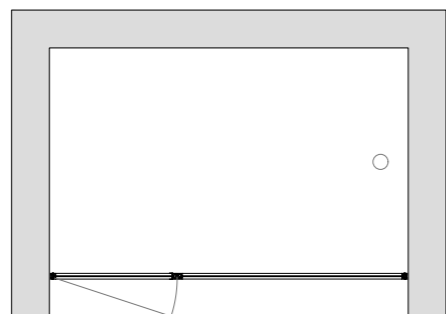
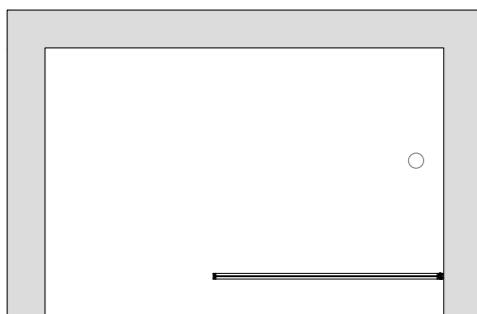
TYPOLOGY SC



TYPOLOGY SD

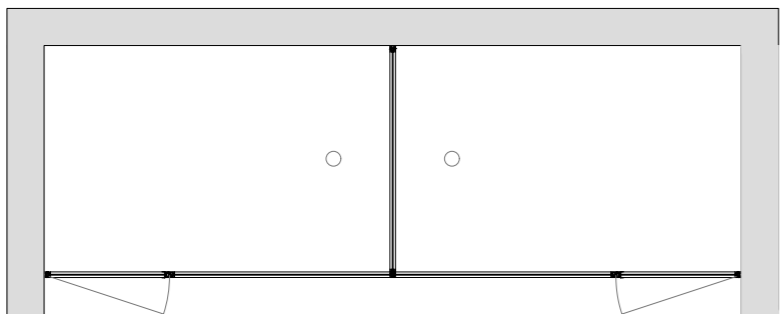


TYPOLOGY SE

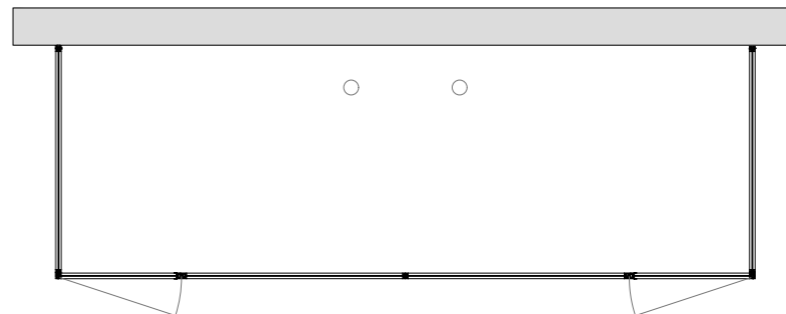




TYPOLOGY SF



TYPOLOGY SG



# Grande Officina

1 TELAIO: alluminio anodizzato o laccato  
 2 VETRO: 6 mm con finitura a scelta  
 3: traversi strutturali

1 FRAME: anodized or lacquered aluminum  
 2 GLASS: 6 mm with customizable finishing  
 3: structural crosspieces

La collezione Grande Officina propone l'estetica dello stile industrial su ante di dimensioni elevate. L'utilizzo di dedicati traversini in alluminio a formare le diverse grigliature permette di differenziare le tipologie di vetro che compone la specchiatura creando superfici dalla ricercata ricchezza visiva. L'anta è inoltre personalizzabile con tre differenti variazioni estetiche.

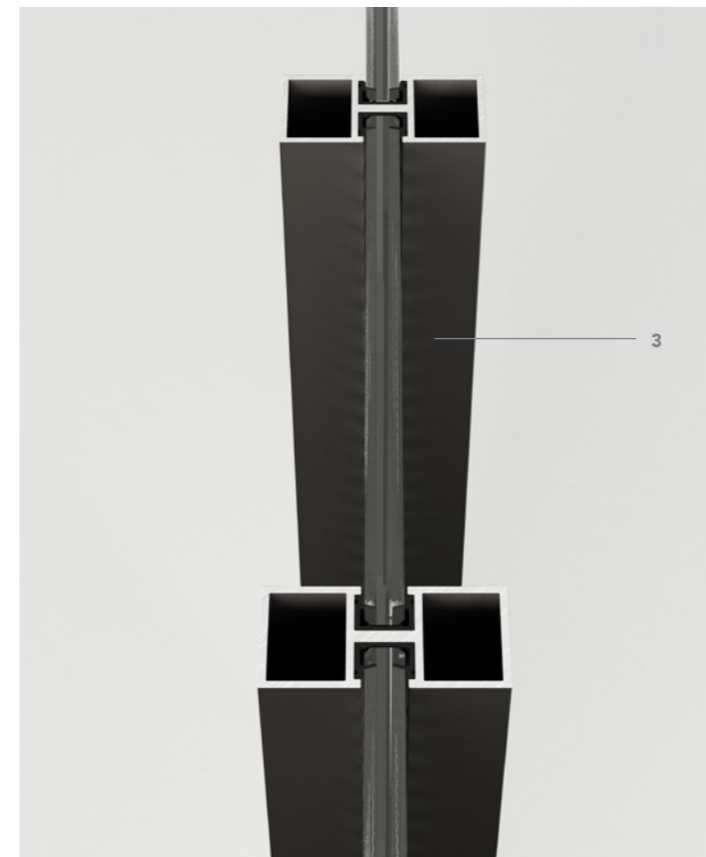
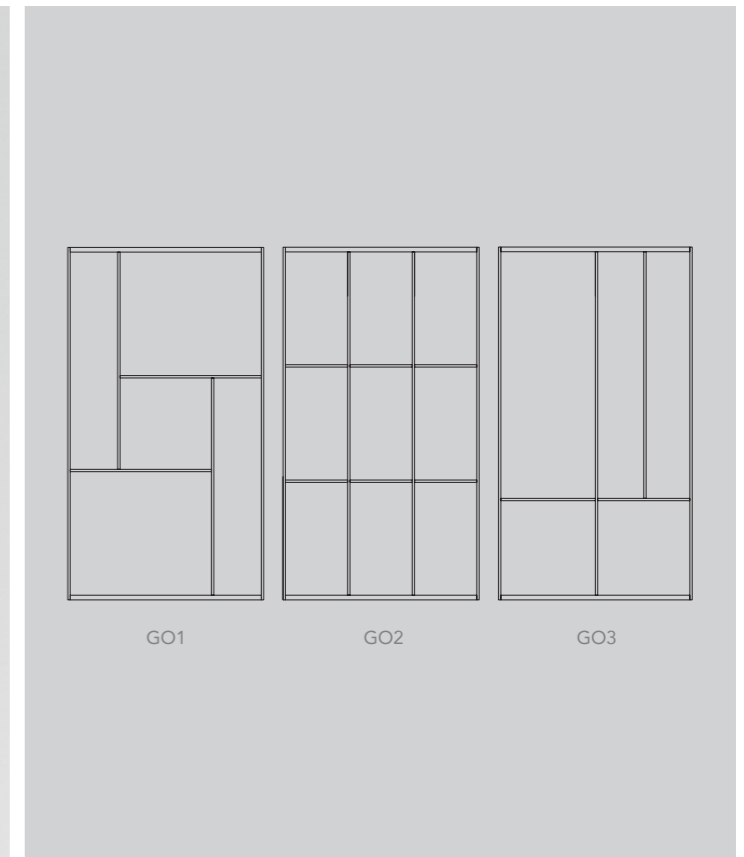
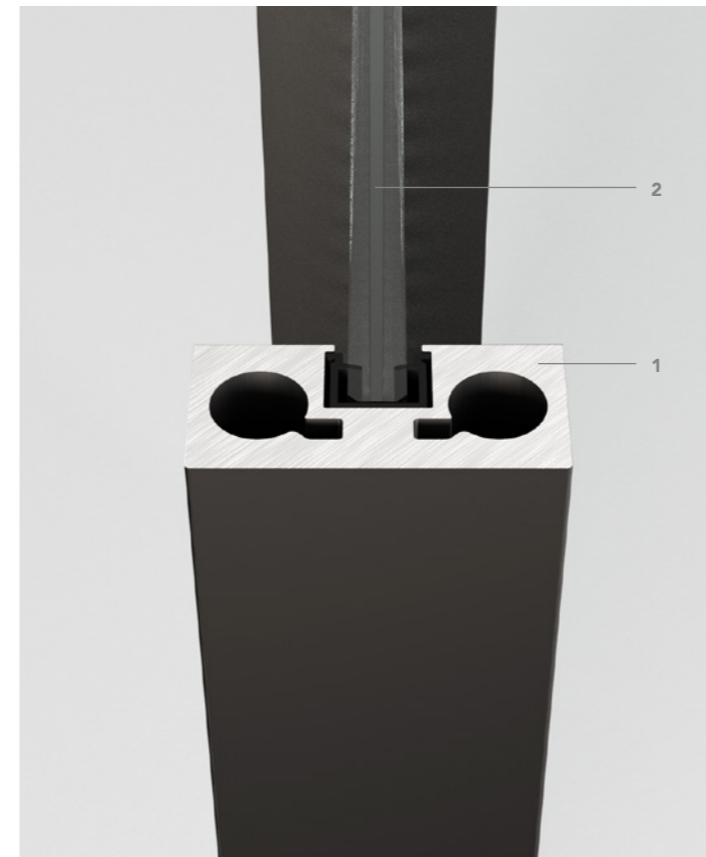
*The Grande Officina Collection offers the aesthetics of the industrial style on large doors. The arrangement of special aluminum crosspieces forms different grills that can integrate different types of glass to create a surface with a sophisticated appearance. The door can be customized in three different versions.*

La colección Grande Officina propone la estética del estilo industrial en hojas de gran tamaño. La utilización de travesaños de aluminio específicos para formar las distintas cuadrículas permite diferenciar los tipos de cristal de los paneles y crear superficies con una refinada riqueza visual. Además la hoja puede personalizarse con tres estéticas diferentes.

La collection Grande Officina offre l'esthétique du style industriel sur des portes de grandes dimensions. L'utilisation de traverses en aluminium pour former les différentes grilles permet de différencier les types de verre des panneaux en créant des surfaces d'une richesse visuelle raffinée. La porte peut également être personnalisée avec trois variantes esthétiques différentes.

Коллекция Grande Officina предлагает эстетику промышленного стиля для дверей больших размеров. Использование специальных алюминиевых распорок с целью создания разнообразных решеток позволяет различать типы стекла, составляющего филенку, и создавать изысканные, роскошные, радующие глаз поверхности. Створка двери также может быть изготовлена в трех различных привлекательных вариациях.

Die Kollektion Grande Officina bietet die Ästhetik des industriellen Stils für sehr große Türen. Die speziellen Aluminiumsprossen, die in verschiedenen Mustern angeordnet werden können, erlauben die Verwendung unterschiedlicher Glastypen für die Gestaltung von Türblättern mit exklusivem und elegantem Design. Der Türflügel kann außerdem mit drei verschiedenen ästhetischen Ausführungen personalisiert werden.



## TIPOLOGIE DI APERTURA

- SCORREVOLE
- SCORREVOLE CON TRASCINAMENTO
- FISSO TRA MURI

## TYPES OF OPENING SYSTEMS

- SLIDING DOOR
- SLIDING DOOR WITH DRAG
- FIXED BETWEEN WALLS



apertura: scorrevole  
telaio: nero  
specchiatura: fumè acidato  
metropolitan orizzontale  
metropolitan verticale  
maniglia: X14  
dimensioni vano: 5100x2900 mm

opening: sliding  
frame: black  
enclosure: etched smoked  
horizontal Metropolitan  
vertical Metropolitan  
handle: X14  
cubicle dimensions: 5100x2900 mm





1. Composizione GO1 con vetro metropolitan orizzontale/verticale e vetro retro verniciato nocciola satinato
2. Composizione GO2 con vetro metropolitan orizzontale/verticale, vetro garage e vetro neutro extrachiaro
3. Composizione GO3 con vetro metropolitan orizzontale/verticale, vetro garage e vetro neutro extrachiaro

1. GO1 composition with horizontal/vertical Metropolitan glass and satin hazelnut back painted glass
2. GO2 composition with horizontal/vertical Metropolitan glass, Garage glass and extra-clear glass
3. GO3 composition with horizontal/vertical Metropolitan glass, Garage glass and extra-clear glass

1. Composition GO1 avec verre Metropolitan horizontal/vertical et verre rétroverni noisette satiné
2. Composition GO2 avec verre Metropolitan horizontal/vertical, verre Garage et verre neutre extra clair
3. Composition GO3 avec verre Metropolitan horizontal/vertical, verre Garage et verre neutre extra clair

1. Composition GO1 avec verre Metropolitan horizontal/vertical et verre rétroverni noisette satiné
2. Composition GO2 avec verre Metropolitan horizontal/vertical, verre Garage et verre neutre extra clair
3. Composition GO3 avec verre Metropolitan horizontal/vertical, verre Garage et verre neutre extra clair

1. Композиция GO1 с горизонтальным/вертикальным стеклом Metropolitan и стеклом с лакированной задней матовой поверхностью цвета лесного ореха
2. Композиция GO2 с горизонтальным/вертикальным стеклом Metropolitan, стеклом garage и сверхпрозрачным нейтральным стеклом
3. Композиция GO3 с горизонтальным/вертикальным стеклом Metropolitan, стеклом garage и сверхпрозрачным нейтральным стеклом

1. Konfiguration GO1 mit Glas Metropolitan horizontal/vertikal und Glas mit lackierter Rückseite in der Farbe Haselnuss matt
2. Konfiguration GO2 mit Glas Metropolitan horizontal/vertikal, Garage-Glas und extraweißem Glas
3. Konfiguration GO3 mit Glas Metropolitan horizontal/vertikal, Garage-Glas und extraweißem Glas

# Golden Gate UPGRADE

## design Mikal Harrsen

Grazie a questo upgrade ora la collezione Golden Gate dispone di quattro diverse tipologie di anta, un caldo pannello in tessuto disponibile in diverse cromie che si interseca con pannelli in vetro singolo e listelli abbassati disponibili in tre versioni, obliqui, verticali e orizzontali. L'unione di questi pannelli genera alla loro sovrapposizione un effetto affascinante fortemente distintivo.

Grâce à cette mise à niveau, la collection Golden Gate propose désormais quatre types de portes différents, un panneau souple en tissu disponible en différentes couleurs qui se croise avec des panneaux de verre simple et des traverses d'épaisseur réduite disponibles en trois versions, oblique, verticale et horizontale. L'union de ces panneaux crée un effet fascinant et très distinctif lorsqu'ils sont superposés.

Thanks to this upgrade, the Golden Gate Collection now has four different types of doors, a warm fabric panel available in different colors that intersects with the single glass panels and shorter slats available in three versions: oblique, vertical or horizontal. The combination of these panels generates a fascinating and highly distinctive effect when they are superimposed.

Благодаря обновлению коллекция Golden Gate теперь имеет четыре различных типа дверей, теплую тканевую панель, представленную в различных цветах, которая пересекается с одинарными стеклянными панелями и заниженными планками, возможными в трех вариантах: наклонном, вертикальном и горизонтальном. Сочетание этих панелей при наложении друг на друга создает удивительно выразительный эффект.

Gracias a esta actualización ahora la colección Golden Gate dispone de cuatro tipos distintos de hoja, un cálido panel textil disponible en diferentes colores que se interseca con paneles de un solo cristal y listones rebajados disponibles en tres versiones, oblicuos, verticales y horizontales. La unión de estos paneles al superponerse crea un atractivo efecto característico.

Mit diesem Upgrade umfasst die Kollektion Golden Gate jetzt vier verschiedene Türflügeltypen mit einem warmen Paneel aus Stoff in verschiedenen Farben und Paneelen aus Glas mit niedrigen Leisten, die in den drei Versionen mit schräger, vertikaler und horizontaler Anordnung erhältlich sind. Durch die Kombination dieser Paneele in Überlagerung lässt sich ein ästhetisches Gesamtbild mit starkem Charakter schaffen.

### TIPOLOGIE DI APERTURA

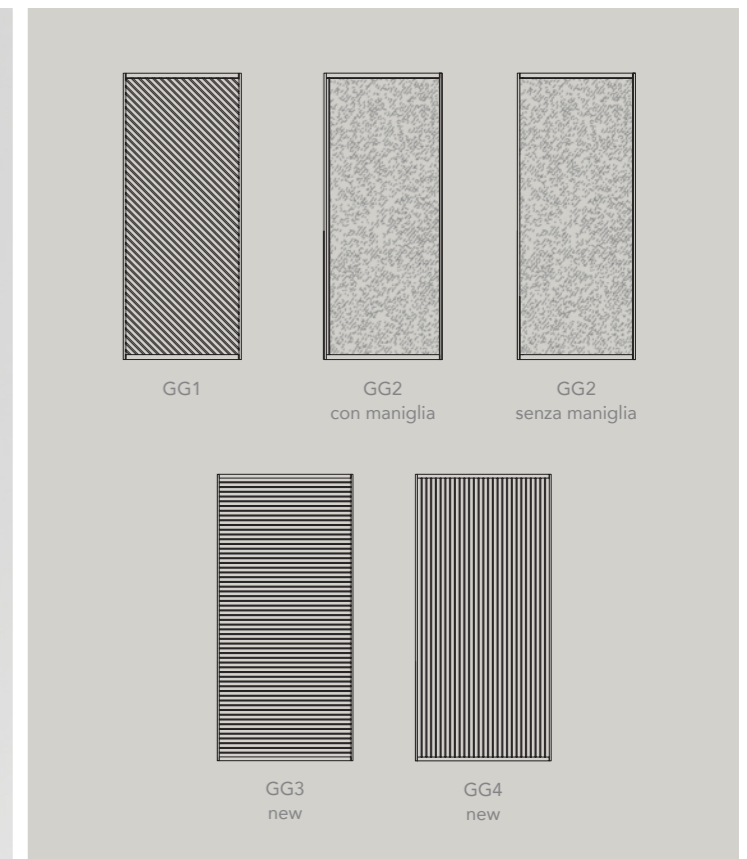
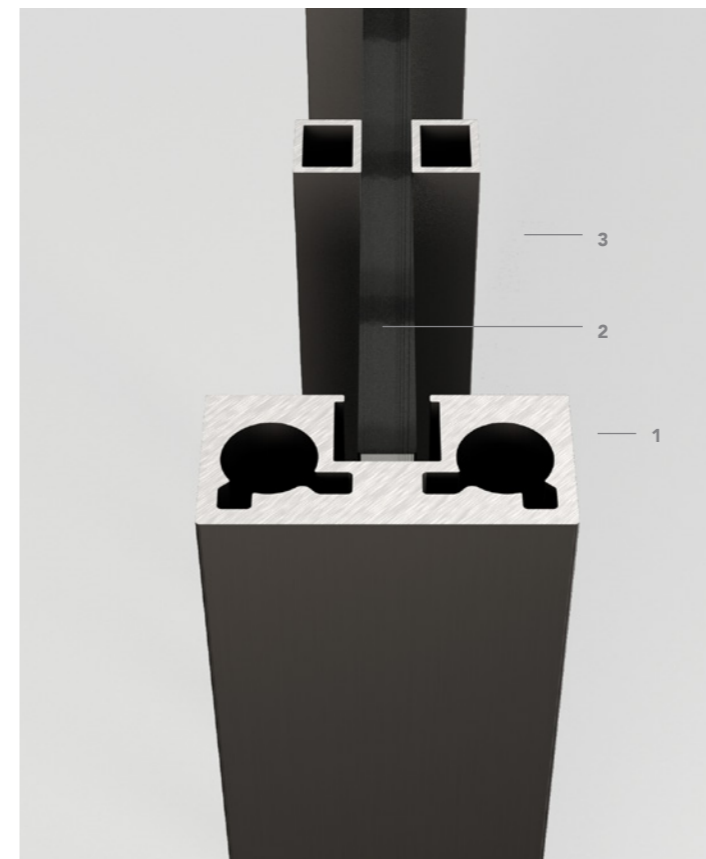
- SCORREVOLE
- SCORREVOLE CON TRASCINAMENTO
- FISSO TRA MURI
- BILICO

### TYPES OF OPENING SYSTEMS

- SLIDING DOOR
- SLIDING DOOR WITH DRAG
- FIXED BETWEEN WALLS
- PIVOT

- 1 TELAIO: alluminio anodizzato o laccato
- 2 VETRO: 6 mm con finitura a scelta
- 3 LISTELLO: alluminio come il telaio
- 4: apertura totale delle ante scorrevoli

- 1 FRAME: anodized or lacquered aluminium
- 2 GLASS: 6 mm wide with finishings to be chosen
- 3 STRIP: aluminium same as the frame
- 4: complete opening of the sliding doors







apertura: scorrevole  
telaio: bronzo chiaro  
specchiatura: vetro neutro  
extrachiaro  
dimensioni vano: 4000x2900 mm

opening: sliding  
frame: light bronze  
enclosure: extra-clear glass  
cubicle dimensions: 4000x2900 mm



apertura: scorrevole  
telaio: testa di moro  
specchiatura: vetro extrachiario  
tessuto: panno divina beige  
dimensioni vano: 10000x2700 mm

opening: sliding  
frame: dark brown  
door panel: glass clear  
textile: panno divina beige  
compartment size: 10000x2700 mm



# Cinetica

1 TELAIO: alluminio anodizzato o laccato  
 2 PANNELLO: legno massiccio fresato SP4,5mm  
 3 MATERIALE ISOLANTE: polistirene

1 FRAME: anodized or lacquered aluminum  
 2 PANEL: 5 mm milled solid wood SP4  
 3 INSULATION MATERIAL: polystyrene

La collezione Cinetica è caratterizzata da un'estetica molto forte e innovativa che si ispira alle immagini dell'arte degli anni '60 (di cui porta il nome) dove l'espressione visiva ricercava il senso di movimento. L'anta Cinetica, tramite una ricercata combinazione di cannellati di legno massiccio inseriti nelle specchiature di una struttura portante in alluminio con orientamenti differenti, risulta un'anta dalla sorprendente personalità.

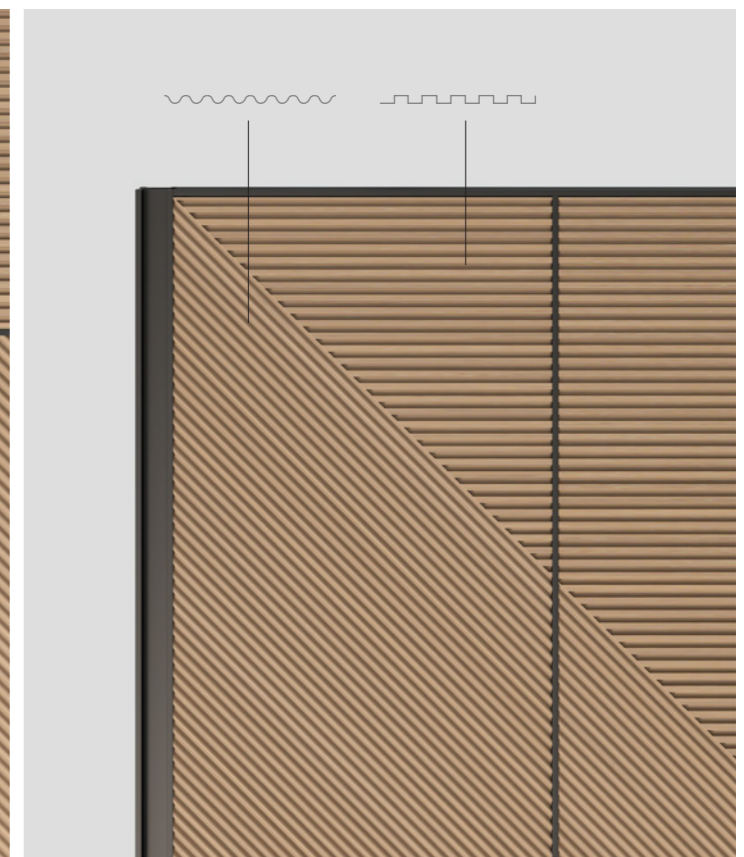
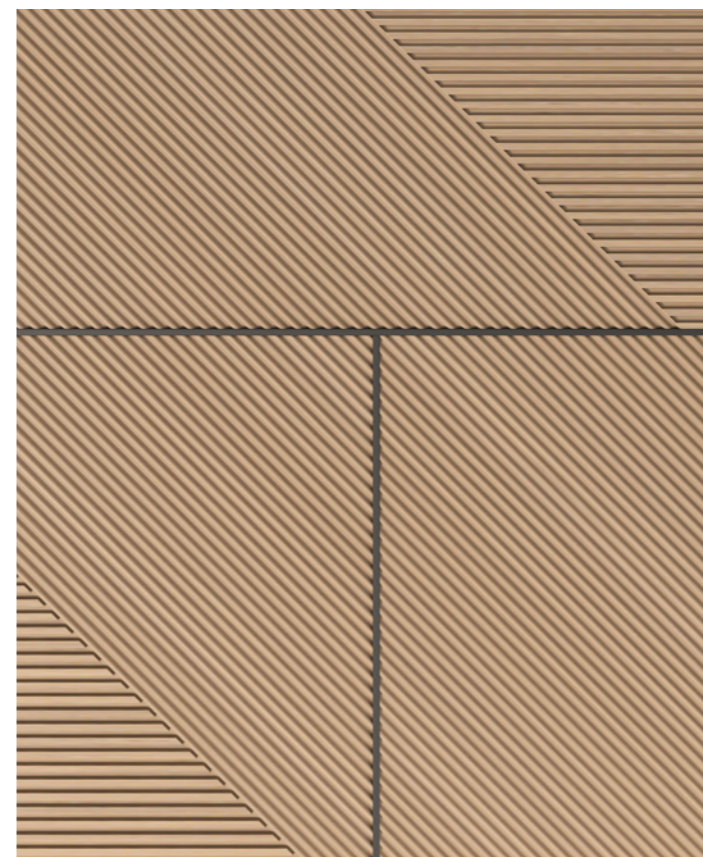
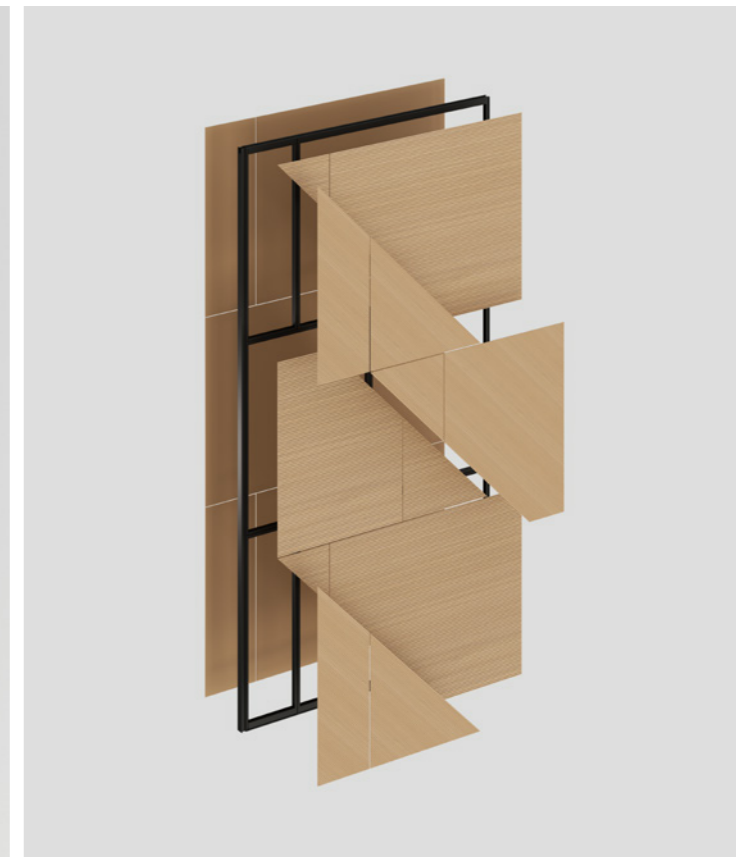
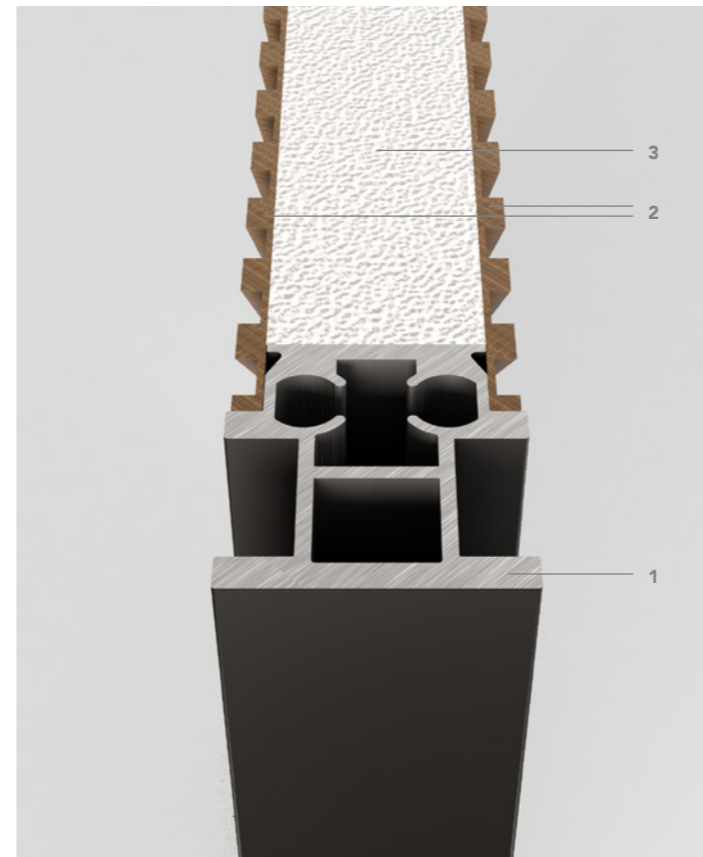
*The Cinetica Collection is characterized by a very strong and innovative aesthetic inspired by the art of the 60's (of which it bears the name) when visual expression sought the sense of movement. The Cinetica door, through a refined combination of solid reeded timber panels inserted in the enclosures of an aluminum supporting structure with different orientations, is a door with a surprising character.*

La colección Cinetica se caracteriza por una estética muy marcada e innovadora que se inspira en las imágenes del arte de los años 60 (de ahí su nombre) donde la expresión visual buscaba la sensación de movimiento. La hoja Cinetica, gracias a una sofisticada combinación de paneles estriados de madera maciza insertados en los paneles de una estructura portante de aluminio con distintas orientaciones, es una hoja con una personalidad sorprendente.

La collection Cinetica se caractérise par une esthétique très forte et innovante qui s'inspire des images de l'art des années 60 (dont elle porte le nom) où l'expression visuelle recherchait le sens du mouvement. La porte Cinetica, grâce à une combinaison raffinée de panneaux côtelés en bois massif insérés dans les panneaux de verre d'une structure portante en aluminium avec différentes orientations, donne une porte à la personnalité surprenante.

Коллекция Cinetica характеризуется выразительной и инновационной эстетикой, вдохновленной образами искусства 1960-х годов (чье имя она носит), где визуальное выражение стремилось к ощущению движения. Створка двери Cinetica, благодаря изысканному сочетанию ребристой поверхности из массива дерева, вставленной в филенку алюминиевой несущей конструкции с различными направлениями, приобретает особую индивидуальность.

Die Kollektion Cinetica zeichnet sich durch ihr sehr markantes und innovatives Design aus, das sich an der kinetischen Kunst der 60er mit ihren Bildern inspiriert, die die Illusion einer Bewegung vermittelten, und die auch als Namensgeber für diese Kollektion gedient hat. Ihre überraschende Persönlichkeit hat der Türflügel Cinetica der eleganten Kombination von Lamellenplatte aus Massivholz zu verdanken, die mit unterschiedlicher Ausrichtung in das Türblatt mit tragendem Aluminiumrahmen eingesetzt werden.



## TIPOLOGIE DI APERTURA

- SCORREVOLE
- SCORREVOLE CON TRASCINAMENTO

## TYPES OF OPENING SYSTEMS

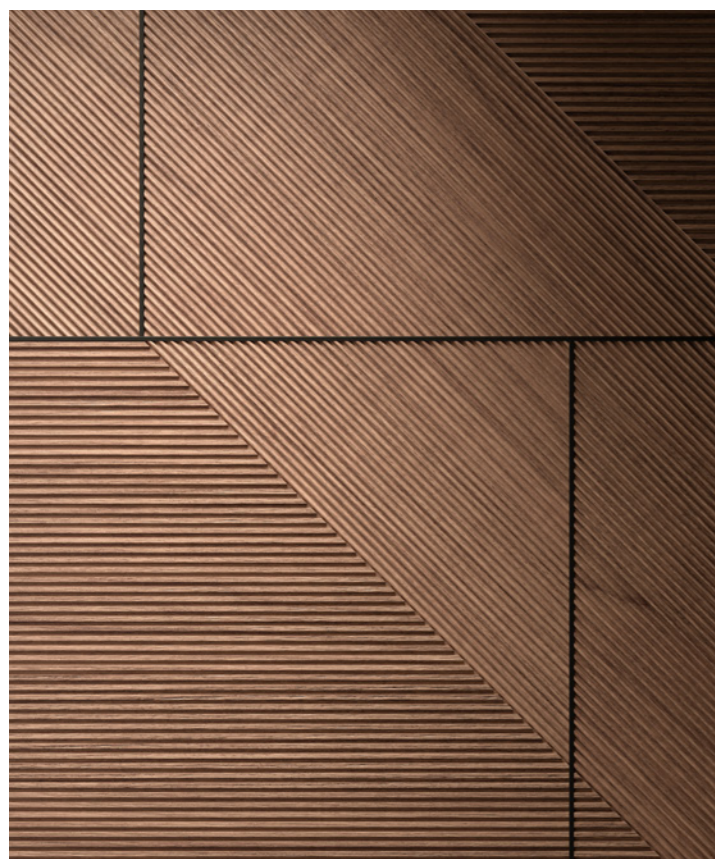
- SLIDING DOOR
- SLIDING DOOR WITH DRAG

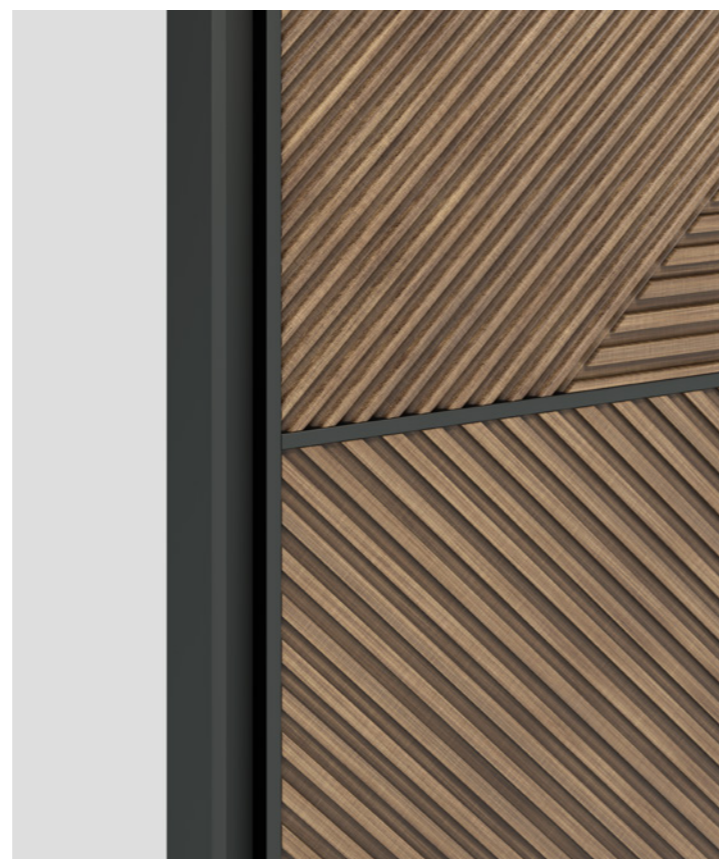
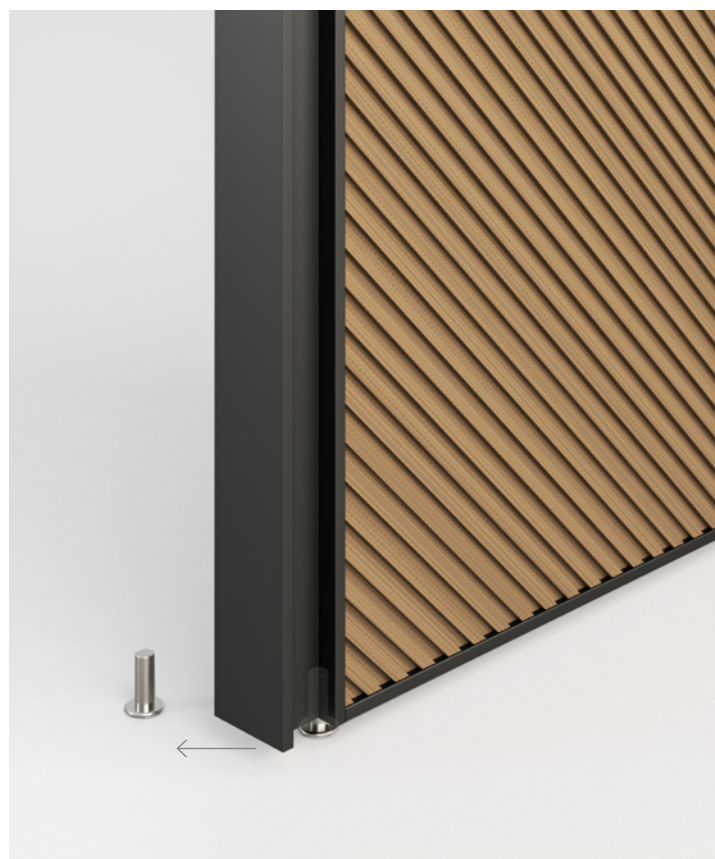


apertura: scorrevole      opening: sliding  
telaio: nero                  frame: black  
specchiatura: noce canaletto fresato      enclosure: Canaletto milled walnut  
dimensioni vano: 3000x2900 mm      cubicle dimensions: 3000x2900 mm



40





Il perno di guida dell'anta scorrevole rientra all'interno del telaio del pannello facilitandone il montaggio.

*The guide pin of the sliding door goes inside the panel frame making it easier to assemble.*

El perno de guía de la hoja corredera retorna dentro del bastidor del panel facilitando su montaje.

*Le pivot de guidage de la porte coulissante est poussé à l'intérieur du châssis du panneau, facilitant son montage.*

Направляющий штифт раздвижного полотна утапливается вовнутрь каркаса панели для упрощения монтажа

*Der Führungszapfen der Schiebetür ist in den Rahmen des Türflügels integriert und erleichtert die Montage.*

Il profilo maniglia verticale e i traversini orizzontali e verticali sono in alluminio con finitura uguale al telaio.

*The vertical handle profile and the horizontal and vertical crosspieces are in aluminum with the same finish as the frame.*

El perfil manilla vertical y los travesaños horizontales y verticales son de aluminio con el mismo acabado que el marco.

*Le profil de la poignée verticale et les traverses horizontales et verticales sont en aluminium avec une finition identique au châssis.*

Вертикальный профиль ручки, а также горизонтальные и вертикальные балки изготовлены из алюминия с той же отделкой, что и рама.

*Das Profil mit vertikalem Griff und die horizontalen und vertikalen Sprossen sind aus Aluminium mit gleicher Oberfläche wie der Rahmen.*

#### SISTEMA ANTI SBANDIERAMENTO

La ruota in poliuretano applicata al telaio crea attrito a contatto con il pavimento aiutando l'anta a non sbandierare. (optional a richiesta)

#### SWING CONTROL SYSTEM

*The polyurethane wheel applied to the frame creates friction when in contact with the floor, helping the door to not swing on its own. (optional fitted on request)*

#### SISTEMA ANTIDESPLAZAMIENTO

La rueda de poliuretano aplicada al bastidor crea fricción en contacto con el suelo ayudando a la hoja a no desplazarse. (pieza opcional a petición)

#### SYSTÈME ANTI-FLUCTUATION

*La roue en polyuréthane appliquée au châssis crée un frottement au contact avec le sol, aidant la porte à ne pas fluctuer. (option sur demande)*

#### ПРОТИВОРАСКАЧИВАЮЩАЯ СИСТЕМА

Специальное полиуретановое колесо, закреплённое на каркасе, создаёт трение при соприкосновении с полом, предотвращая раскачивание дверного полотна (поставляется по запросу).

#### SYSTEM MIT FÜHRUNGSROLLE

*Die Rolle aus Polyurethan, die am Rahmen montiert ist, erzeugt durch den Kontakt mit dem Fußboden Reibung und stabilisiert dadurch den Türflügel (optional auf Anfrage).*

La sede dell'inserimento del carrello dell'anta scorrevole viene nascosto dalla copertura in plastica in finitura uguale al telaio.

*The slot for the carriage of the sliding door is concealed by a plastic cover in the same finish as the frame.*

La ubicación de la inserción del carro de la hoja corredera se oculta por la cobertura de plástico en un acabado igual al del bastidor.

*Le siège de l'insertion du chariot de la porte coulissante est caché par la couverture en plastique de la même finition que le châssis.*

Паз для вставки каретки раздвижной двери прикрыт пластиковой заглушкой под цвет каркаса.

*Der Sitz zum Einsetzen des Laufwagens der Schiebetür wird durch eine Kunststoffabdeckung in dem gleichen Finish wie der Türrahmen verdeckt.*

# Forest

1 TELAIO: alluminio anodizzato o laccato  
2: distanziali a sezione cilindrica

1 FRAME: anodized or lacquered aluminum  
2: cylindrical section spacers

Forest è un nuovo concetto di quinta-separè progettato per creare delle aree intime all'interno di uno stesso spazio architettonico senza dividerlo completamente. Il particolare pannello, privo di vetro e caratterizzato da traversini verticali uniti da ricercati distanziali a sezione cilindrica, permette infatti di filtrare visivamente delle zone senza limitare il passaggio della luce e dei suoni.

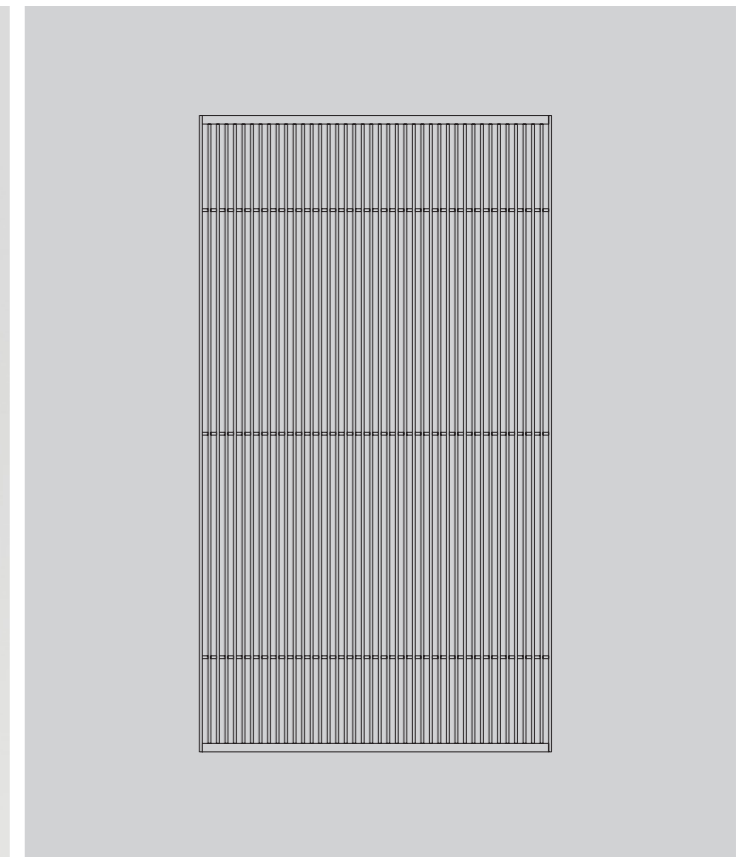
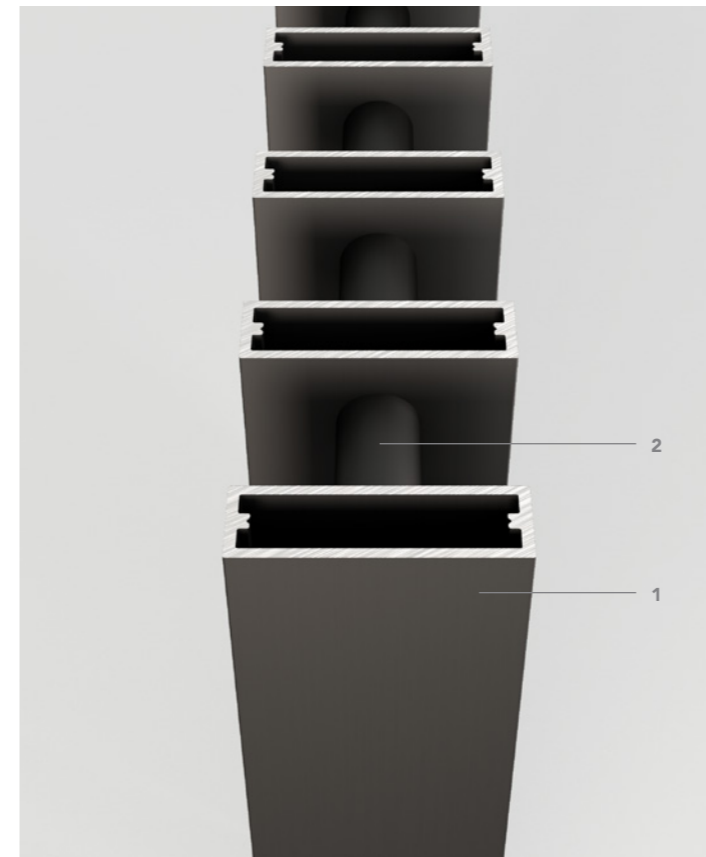
*Forest is a new concept of screen partition designed to create intimate areas within the same architectural space without dividing it completely. The particular no-glass panel is characterized by vertical crosspieces joined by refined spacers with a cylindrical section that visually filter the areas without limiting the passage of light and sound.*

Forest es un nuevo concepto de bastidor-mampara diseñado para crear áreas íntimas dentro de un mismo espacio arquitectónico sin dividirlo por completo. De hecho el peculiar panel, sin cristal y caracterizado por travesaños verticales unidos por refinados separadores de sección cilíndrica, permite filtrar visualmente las zonas sin limitar el paso de la luz y los sonidos.

*Forest est un nouveau concept de cloison conçu pour créer des zones intimes au sein d'un même espace architectural sans le diviser complètement. Le panneau particulier, dépourvu de verre et caractérisé par des traverses verticales reliées par des entretoises raffinées à section cylindrique, permet en effet de filtrer visuellement les zones sans limiter le passage de la lumière et du son.*

Forest - это новая концепция пятого вида перегородок, разработанная для создания уединенных зон в одном архитектурном пространстве без его полного разделения. Особая панель без стекла, характеризующаяся вертикальными балками, соединенными изысканными распорками цилиндрического сечения, позволяет визуально фильтровать помещения, не ограничивая прохождение света и звука.

*Forest ist ein neues Raumteilerkonzept, mit dem sich in einem architektonischen Raum private Bereiche schaffen lassen, ohne den Raum komplett zu teilen. Das besondere Paneel wird ohne Glas ausgeführt und ist durch vertikale Sprossen charakterisiert, die durch Abstandhalter mit ovalem Querschnitt verbunden sind und einen Sichtschutz für den abgetrennten Bereich bieten, der durchlässig für Licht und Geräusche bleibt.*



## TIPOLOGIE DI APERTURA

- SCORREVOLE
- FISSO TRA MURI

## TYPES OF OPENING SYSTEMS

- SLIDING DOOR
- FIXED BETWEEN WALLS





apertura: scorrevole  
telaio: nero  
dimensioni anta: 2000x2900 mm

opening: sliding  
frame: black  
door dimensions: 2000x2900 mm





Il perno di guida dell'anta scorrevole rientra all'interno del telaio del pannello facilitandone il montaggio.

*The guide pin of the sliding door goes inside the panel frame making it easier to assemble.*

El perno de guía de la hoja corredera retorna dentro del bastidor del panel facilitando su montaje.

*Le pivot de guidage de la porte coulissante est poussé à l'intérieur du châssis du panneau, facilitant son montage.*

Направляющий штифт раздвижного полотна утапливается вовнутрь каркаса панели для упрощения монтажа

*Der Führungszapfen der Schiebetür ist in den Rahmen des Türflügels integriert und erleichtert die Montage.*



La sede dell'inserimento dei carrelli dell'anta scorrevole viene nascosto dal carter di chiusura del traverso superiore in finitura uguale al telaio.

*The seat for inserting the sliding door carriages is hidden by the closing casing of the upper crosspiece in the same finish as the frame.*

La ubicación de la inserción del carro de la hoja corredera se oculta por la cobertura de plástico en un acabado igual al del bastidor.

*Le siège de l'insertion du chariot de la porte coulissante est caché par la couverture en plastique de la même finition que le châssis.*

Паз для вставки каретки раздвижной двери прикрыт пластиковой заглушкой под цвет каркаса.

*Der Sitz zum Einsetzen des Laufwagens der Schiebetür wird durch eine Kunststoffabdeckung in dem gleichen Finish wie der Türrahmen verdeckt.*



Nel fisso tra muri il pannello viene agganciato al soffitto mediante un sistema composto da 3 elementi principali: il piatto con perni di aggancio fissato a soffitto, il traverso superiore portante ed il carter di chiusura del traverso superiore.

*The panel is hooked to the ceiling in the fixed panel between the walls, using a system made up of 3 main elements: the plate with hooking pins fixed to the ceiling, the upper load-bearing crosspiece and the upper crosspiece closing casing.*

En el panel fijo entre las paredes este se agarra al techo con un sistema formado por 3 elementos principales: la placa con pernos de acoplamiento se fija en el techo, el travesaño superior portante y el cárter de bloqueo del travesaño superior.

*Le panneau fixe entre les murs est accroché au plafond à l'aide d'un système composé de 3 éléments principaux : la plaque avec des goupilles d'accrochage fixée au plafond, la traverse supérieure portante et le couvercle de fermeture de la traverse supérieure.*

При креплении между стенами панель крепится к потолку с помощью системы, состоящей из 3 основных элементов: пластины с фиксирующими штифтами, прикрепленной к потолку, несущей верхней поперечины и кожуха, закрывающего верхнюю поперечину.

*Bei der feststehenden Version zwischen zwei Wänden wird das Paneel mit einem System an der Decke befestigt, das aus 3 Hauptelementen besteht, und zwar einer Platte mit Bolzen zum Einhängen, die an der Decke befestigt wird, einem tragenden oberen Querprofil und der Abdeckung des oberen Querprofils.*



Art direction: Giovanni Battista Gianola  
Design by: Argine  
Virtual image: Nudesignstudio

Printed in Italy by Grafiche Antiga

Tutte le informazioni contenute in questa documentazione sono state verificate al momento della stampa. Tuttavia, nessuna responsabilità è imputabile a ADL per errori tipografici o nelle riproduzioni in scala. ADL declina ogni responsabilità per l'uso dei dati riportati: ogni applicazione deve essere studiata e verificata da un punto di vista meccanico. Modifiche tecniche possono essere effettuate in qualsiasi momento, senza preavviso. È vietata ogni riproduzione, anche parziale, dei contenuti di questa documentazione. All rights reserved.

*All the information contained in this documentation have been verified before printing. However, ADL declines all responsibility for any printing error or for any mistake in scale reproduction. ADL also declines all responsibility in data usage: every application must be studied and verified from a mechanical point of view. Technical adjustments may happen at any time, without notice. Any reproduction of this documentation, full or partial, is strictly forbidden. All rights reserved.*

 Boffi |  DePadova

**ADL**

ADIELLE srl  
Via Preazzi, 79 36010 Zanè (VI) Italy  
T +39 0445 318611 - F +39 0445 318612  
info@adldesign.it - adldesign.it

