

STIHL

STIHL KMA 130 R

Gebrauchsanleitung
Instruction Manual
Notice d'emploi
Istruzioni d'uso

Handleiding



- Ⓧ Gebrauchsanleitung
1 - 26
- Ⓤ Instruction Manual
27 - 50
- Ⓧ Notice d'emploi
51 - 77
- Ⓧ Istruzioni d'uso
78 - 101
- Ⓝ Handleiding
102 - 127

Inhaltsverzeichnis

| | | | | | |
|----------|---|-----------|-----------|---|-----------|
| 1 | Vorwort | 2 | 8.1 | Stecker der Anschlussleitung einstecken | 15 |
| 2 | Informationen zu dieser Gebrauchsanleitung | 2 | 8.2 | Stecker der Anschlussleitung herausziehen | 15 |
| 2.1 | Geltende Dokumente | 2 | 9 | KombiMotor einschalten und ausschalten | 15 |
| 2.2 | Kennzeichnung der Warnhinweise im Text | 3 | 9.1 | KombiMotor einschalten | 15 |
| 2.3 | Symbole im Text | 3 | 9.2 | KombiMotor ausschalten | 16 |
| 3 | Übersicht | 3 | 10 | KombiMotor prüfen | 16 |
| 3.1 | KombiMotor | 3 | 10.1 | Bedienungselemente prüfen | 16 |
| 3.2 | Tragsysteme | 4 | 11 | Mit dem KombiMotor arbeiten | 16 |
| 3.3 | Symbole | 5 | 11.1 | KombiMotor halten und führen | 16 |
| 4 | Sicherheitshinweise | 5 | 11.2 | Leistungsstufe einstellen | 17 |
| 4.1 | Warnsymbole | 5 | 11.3 | Arbeiten | 17 |
| 4.2 | Bestimmungsgemäße Verwendung | 5 | 12 | Nach dem Arbeiten | 17 |
| 4.3 | Anforderungen an den Benutzer | 6 | 12.1 | Nach dem Arbeiten | 17 |
| 4.4 | Bekleidung und Ausstattung | 6 | 13 | Transportieren | 17 |
| 4.5 | Arbeitsbereich und Umgebung | 6 | 13.1 | KombiMotor transportieren | 17 |
| 4.6 | Sicherheitsgerechter Zustand | 7 | 14 | Aufbewahren | 17 |
| 4.7 | Arbeiten | 7 | 14.1 | KombiMotor aufbewahren | 17 |
| 4.8 | Transportieren | 8 | 15 | Reinigen | 18 |
| 4.9 | Aufbewahren | 8 | 15.1 | KombiMotor reinigen | 18 |
| 4.10 | Reinigen, Warten und Reparieren | 8 | 16 | Warten und Reparieren | 18 |
| 5 | KombiMotor einsatzbereit machen | 9 | 16.1 | KombiMotor warten und reparieren | 18 |
| 5.1 | KombiMotor einsatzbereit machen | 9 | 17 | Störungen beheben | 19 |
| 6 | KombiMotor zusammenbauen | 10 | 17.1 | Störungen des KombiMotors und des Akkus beheben | 19 |
| 6.1 | Rundumgriff anbauen | 10 | 18 | Technische Daten | 21 |
| 6.2 | Rundumgriff mit Schrittbegrenzer anbauen | 10 | 18.1 | KombiMotor STIHL KMA 130 R | 21 |
| 7 | KombiMotor für den Benutzer einstellen | 10 | 18.2 | Schallwerte und Vibrationswerte | 21 |
| 7.1 | Verwendung mit Akku STIHL AR | 10 | 18.3 | REACH | 21 |
| 7.2 | Verwendung mit Tragsystem | 12 | 19 | Kombinationen mit KombiWerkzeugen | 21 |
| 7.3 | Verwendung mit „Gürteltasche AP mit Anschlussleitung“ | 13 | 19.1 | STIHL KMA 130 R | 21 |
| 7.4 | Rundumgriff ausrichten und einstellen | 14 | 20 | Ersatzteile und Zubehör | 22 |
| 8 | Stecker der Anschlussleitung einstecken und ausstecken | 15 | 20.1 | Ersatzteile und Zubehör | 22 |

STIHL

Diese Gebrauchsanleitung ist urheberrechtlich geschützt. Alle Rechte bleiben vorbehalten, besonders das Recht der Vervielfältigung, Übersetzung und der Verarbeitung mit elektronischen Systemen.

| | |
|---|-----------|
| 21 Entsorgen | 22 |
| 21.1 KombiMotor entsorgen | 22 |
| 22 EU-Konformitätserklärung | 22 |
| 22.1 KombiMotor STIHL KMA 130 R | 22 |
| 23 Anschriften | 23 |
| 23.1 STIHL Hauptverwaltung | 23 |
| 23.2 STIHL Vertriebsgesellschaften | 23 |
| 23.3 STIHL Importeure | 23 |
| 24 Allgemeine Sicherheitshinweise für Elektrowerkzeuge | 24 |
| 24.1 Einleitung | 24 |
| 24.2 Arbeitsplatzsicherheit | 24 |
| 24.3 Elektrische Sicherheit | 24 |
| 24.4 Sicherheit von Personen | 24 |
| 24.5 Verwendung und Behandlung des Elektrowerkzeugs | 25 |
| 24.6 Service | 26 |
| 24.7 Verwendung und Behandlung des Akkuwerkzeugs | 26 |
| 24.8 Service | 26 |

1 Vorwort

Liebe Kundin, lieber Kunde,

es freut uns, dass Sie sich für STIHL entschieden haben. Wir entwickeln und fertigen unsere Produkte in Spitzenqualität entsprechend der Bedürfnisse unserer Kunden. So entstehen Produkte mit hoher Zuverlässigkeit auch bei extremer Beanspruchung.

STIHL steht auch für Spitzenqualität beim Service. Unser Fachhandel gewährleistet kompetente Beratung und Einweisung sowie eine umfassende technische Betreuung.

Wir danken Ihnen für Ihr Vertrauen und wünschen Ihnen viel Freude mit Ihrem STIHL Produkt.



Dr. Nikolas Stihl

WICHTIG! VOR GEBRAUCH LESEN UND AUFBEWAHREN.

2 Informationen zu dieser Gebrauchsanleitung

2.1 Geltende Dokumente

Es gelten die lokalen Sicherheitsvorschriften.

- ▶ Zusätzlich zu dieser Gebrauchsanleitung folgende Dokumente lesen, verstehen und aufbewahren:
 - Gebrauchsanleitung des verwendeten STIHL KombiWerkzeugs
 - Gebrauchsanleitung und Verpackung des verwendeten Schneidwerkzeugs
 - Gebrauchsanleitung des verwendeten Tragsystems
 - Gebrauchsanleitung Akku STIHL AR

- Gebrauchsanleitung „Gürteltasche AP mit Anschlussleitung“
- Sicherheitshinweise Akku STIHL AP
- Gebrauchsanleitung Ladegeräte STIHL AL 101, 300, 500
- Sicherheitsinformation für STIHL Akkus und Produkte mit eingebautem Akku: www.stihl.com/safety-data-sheets

2.2 Kennzeichnung der Warnhinweise im Text

WARNUNG

Der Hinweis weist auf Gefahren hin, die zu schweren Verletzungen oder zum Tod führen können.

- ▶ Die genannten Maßnahmen können schwere Verletzungen oder Tod vermeiden.

HINWEIS

Der Hinweis weist auf Gefahren hin, die zu Sachschaden führen können.

- ▶ Die genannten Maßnahmen können Sachschaden vermeiden.

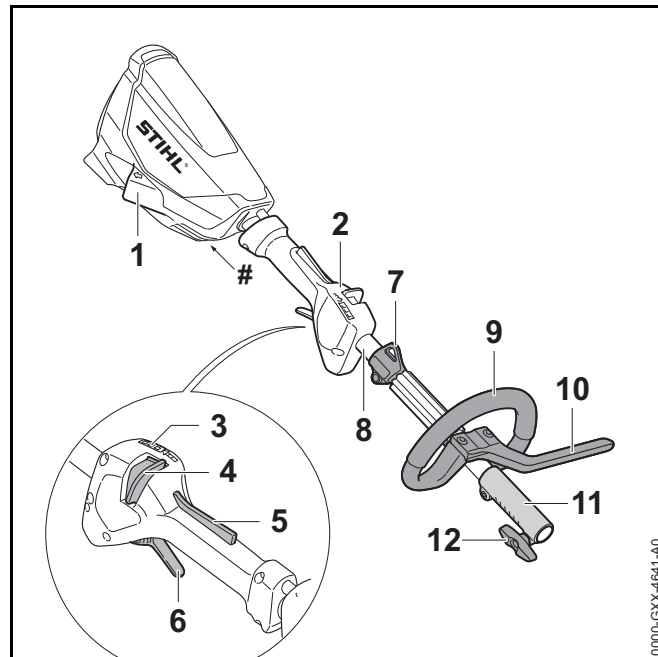
2.3 Symbole im Text



Dieses Symbol verweist auf ein Kapitel in dieser Gebrauchsanleitung.

3 Übersicht

3.1 KombiMotor



1 Buchse

Die Buchse dient zum Einstecken des Steckers der Anschlussleitung.

2 Bedienungsgriff

Der Bedienungsgriff dient zum Bedienen, Halten und Führen des KombiMotors.

3 LEDs

Die LEDs zeigen die eingestellte Leistungsstufe an.

4 Entsperrschieber

Der Entsperrschieber entsperrt zusammen mit der Schalthebelsperre den Schalthebel. Der Entsperrschieber dient zum Einstellen der Leistungsstufe.

5 Schalthebelsperre

Die Schalthebelsperre entsperrt zusammen mit dem Entsperrschieber den Schalthebel.

6 Schalthebel

Der Schalthebel schaltet den KombiMotor ein und aus.

7 Tragöse

Die Tragöse dient zum Einhängen des Tragsystems.

8 Schaft

Der Schaft verbindet alle Bauteile.

9 Rundumgriff

Der Rundumgriff dient zum Halten und Führen des KombiMotors.

10 Schrittbegrenzer

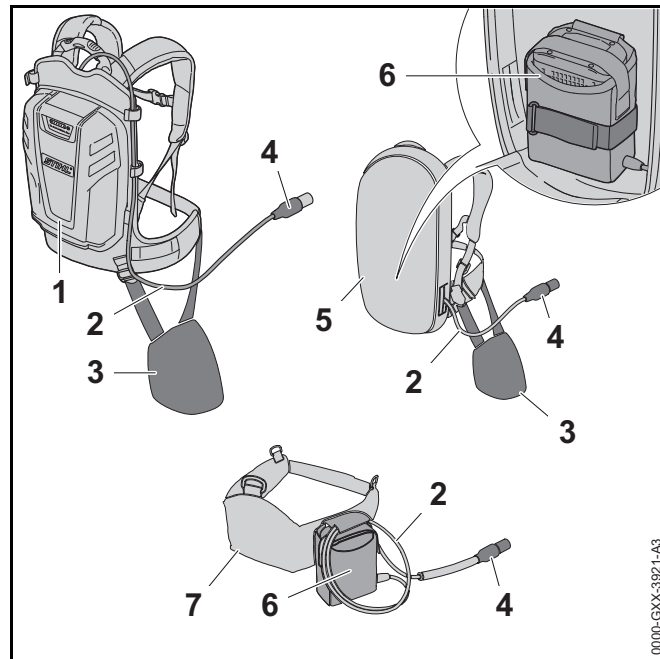
Der Schrittbegrenzer begrenzt den Abstand zwischen dem Bein des Benutzers und einem Metallschneidwerkzeug.

11 Kupplungsmuffe

Die Kupplungsmuffe verbindet den KombiMotor mit einem KombiWerkzeug.

12 Knebelschraube

Die Knebelschraube klemmt das KombiWerkzeug an den Schaft.

Leistungsschild mit Maschinenummer**3.2 Tragsysteme****1 Akku STIHL AR**

Der Akku STIHL AR kann den KombiMotor mit Energie versorgen.

2 Anschlussleitung

Die Anschlussleitung verbindet den KombiMotor mit dem Akku oder der „Gürteltasche AP mit Anschlussleitung“.

3 Anlagepolster

Das Anlagepolster dient zum Befestigen des KombiMotors am Akku STIHL AR oder des Tragsystems mit eingebauter „Gürteltasche AP mit Anschlussleitung“.

4 Stecker der Anschlussleitung

Der Stecker der Anschlussleitung verbindet den KombiMotor mit der „Gürteltasche AP mit Anschlussleitung“ oder einem Akku STIHL AR.

5 Tragsystem mit eingebauter „Gürteltasche AP mit Anschlussleitung“

Das Tragsystem kann den KombiMotor mit Energie versorgen.

6 „Gürteltasche AP mit Anschlussleitung“


Die „Gürteltasche AP mit Anschlussleitung“ kann den KombiMotor mit Energie versorgen.


7 Akku-Gürtel mit angebauter „Gürteltasche AP mit Anschlussleitung“


Der Akku-Gürtel kann den KombiMotor mit Energie versorgen.

3.3 Symbole

Die Symbole können auf dem KombiMotor sein und bedeuten Folgendes:


 Dieses Symbol gibt an, in welche Richtung der Entsperreschieber geschoben werden muss.

 **LWA** Garantierter Schalleistungspegel nach Richtlinie 2000/14/EG in dB(A) um Schallemissionen von Produkten vergleichbar zu machen.

 Produkt nicht mit dem Hausmüll entsorgen.

4 Sicherheitshinweise**4.1 Warnsymbole**

Die Warnsymbole auf dem KombiMotor bedeuten Folgendes:

 Sicherheitshinweise und deren Maßnahmen beachten.



Gebrauchsanleitung lesen, verstehen und aufbewahren.



Stecker der Anschlussleitung während Arbeitsunterbrechungen, des Transports, der Aufbewahrung, Reinigung, Wartung oder Reparatur aus der Buchse ziehen.

4.2 Bestimmungsgemäße Verwendung

Der KombiMotor STIHL KMA 130 R dient zum Antrieb von verschiedenen STIHL KombiWerkzeugen.

Der KombiMotor kann bei Regen verwendet werden.

Der KombiMotor darf nicht im Schnee verwendet werden.

Der KombiMotor wird von einem Akku STIHL AP zusammen mit der „Gürteltasche AP mit Anschlussleitung“ oder einem Akku STIHL AR mit Energie versorgt.

▲ WARNUNG

- Akkus die nicht von STIHL für den KombiMotor freigegeben sind, können Brände und Explosionen auslösen. Personen können schwer verletzt oder getötet werden und Sachschaden kann entstehen.
 - ▶ KombiMotor mit einem Akku STIHL AP zusammen mit der „Gürteltasche AP mit Anschlussleitung“ oder einem Akku STIHL AR verwenden.
- Falls der KombiMotor oder der Akku nicht bestimmungsgemäß verwendet wird, können Personen schwer verletzt oder getötet werden und Sachschaden kann entstehen.
 - ▶ KombiMotor so verwenden, wie es in dieser Gebrauchsanleitung beschrieben ist.
 - ▶ Akku so verwenden, wie es in der Gebrauchsanleitung „Gürteltasche AP mit Anschlussleitung“ oder der Gebrauchsanleitung Akku STIHL AR beschrieben ist.

4.3 Anforderungen an den Benutzer

⚠️ WARNUNG

- Benutzer ohne eine Unterweisung können die Gefahren des KombiMotors nicht erkennen oder nicht einschätzen. Der Benutzer oder andere Personen können schwer verletzt oder getötet werden.



- ▶ Gebrauchsanleitung lesen, verstehen und aufbewahren.

- ▶ Falls der KombiMotor an eine andere Person weitergegeben wird: Gebrauchsanleitung mitgeben.
- ▶ Sicherstellen, dass der Benutzer folgende Anforderungen erfüllt:
 - Der Benutzer ist ausgeruht.
 - Der Benutzer ist körperlich, sensorisch und geistig fähig, den KombiMotor zu bedienen und damit zu arbeiten. Falls der Benutzer körperlich, sensorisch oder geistig eingeschränkt dazu fähig ist, darf der Benutzer nur unter Aufsicht oder nach Anweisung durch eine verantwortliche Person damit arbeiten.
 - Der Benutzer kann die Gefahren des KombiMotors erkennen und einschätzen.
 - Der Benutzer ist volljährig oder der Benutzer wird entsprechend nationaler Regelungen unter Aufsicht in einem Beruf ausgebildet.
 - Der Benutzer hat eine Unterweisung von einem STIHL Fachhändler oder einer fachkundigen Person erhalten, bevor er das erste Mal mit dem KombiMotor arbeitet.
 - Der Benutzer ist nicht durch Alkohol, Medikamente oder Drogen beeinträchtigt.
- ▶ Falls Unklarheiten bestehen: Einen STIHL Fachhändler aufsuchen.

4.4 Bekleidung und Ausstattung

⚠️ WARNUNG

- Während der Arbeit können lange Haare in den KombiMotor hineingezogen werden. Der Benutzer kann schwer verletzt werden.
 - ▶ Lange Haare zusammenbinden und so sichern, dass sie nicht in den KombiMotor hineingezogen werden können.
- Herabfallende Gegenstände können zu Verletzungen des Kopfs führen.
 - ▶ Falls während der Arbeit Gegenstände herabfallen können: Einen Schutzhelm tragen.
- Während der Arbeit kann Staub aufgewirbelt werden. Eingeatmeter Staub kann die Gesundheit schädigen und allergische Reaktionen auslösen.
 - ▶ Eine Staubschutzmaske tragen.
- Ungeeignete Bekleidung kann sich in Holz, Gestrüpp und im KombiMotor verfangen. Benutzer ohne geeignete Bekleidung können schwer verletzt werden.
 - ▶ Eng anliegende Bekleidung tragen.
 - ▶ Schals und Schmuck ablegen.
- Falls der Benutzer ungeeignetes Schuhwerk trägt, kann er ausrutschen. Der Benutzer kann verletzt werden.
 - ▶ Festes, geschlossenes Schuhwerk mit griffiger Sohle tragen.

4.5 Arbeitsbereich und Umgebung

⚠️ WARNUNG

- Unbeteiligte Personen, Kinder und Tiere können die Gefahren des KombiMotors nicht erkennen und nicht einschätzen. Unbeteiligte Personen, Kinder und Tiere können schwer verletzt werden.
 - ▶ Unbeteiligte Personen, Kinder und Tiere aus dem Arbeitsbereich fernhalten.
 - ▶ KombiMotor nicht unbeaufsichtigt lassen.

- ▶ Sicherstellen, dass Kinder nicht mit dem KombiMotor spielen können.
- Elektrische Bauteile des KombiMotors können Funken erzeugen. Funken können in leicht brennbarer oder explosiver Umgebung Brände und Explosionen auslösen. Personen können schwer verletzt oder getötet werden und Sachschaden kann entstehen.
 - ▶ Nicht in einer leicht brennbaren und nicht in einer explosiven Umgebung arbeiten.

4.6 Sicherheitsgerechter Zustand

Der KombiMotor ist im sicherheitsgerechten Zustand, falls folgende Bedingungen erfüllt sind:

- Der KombiMotor ist unbeschädigt.
- Der KombiMotor ist sauber.
- Die Bedienungselemente funktionieren und sind unverändert.
- Ein in dieser Gebrauchsanleitung angegebenes KombiWerkzeug ist angebaut.
- Das KombiWerkzeug ist richtig angebaut.
- Nur original STIHL Zubehör für diesen KombiMotor ist angebaut.
- Das Zubehör ist richtig angebaut.

⚠ WARNUNG

- In einem nicht sicherheitsgerechten Zustand können Bauteile nicht mehr richtig funktionieren und Sicherheitseinrichtungen außer Kraft gesetzt werden. Personen können schwer verletzt oder getötet werden.
 - ▶ Mit einem unbeschädigten KombiMotor arbeiten.
 - ▶ Falls der KombiMotor verschmutzt ist: KombiMotor reinigen.
 - ▶ KombiMotor nicht verändern. Ausnahme: Anbau eines in dieser Gebrauchsanleitung angegebenen KombiWerkzeugs.
 - ▶ Falls die Bedienungselemente nicht funktionieren: Nicht mit dem KombiMotor arbeiten.

- ▶ Nur original STIHL Zubehör für diesen KombiMotor anbauen.
- ▶ KombiWerkzeug so anbauen, wie es in der Gebrauchsanleitung des KombiWerkzeugs beschrieben ist.
- ▶ Zubehör so anbauen, wie es in dieser Gebrauchsanleitung oder in der Gebrauchsanleitung des Zubehörs beschrieben ist.
- ▶ Gegenstände nicht in die Öffnungen des KombiMotors stecken.
- ▶ Falls Unklarheiten bestehen: Einen STIHL Fachhändler aufsuchen.

4.7 Arbeiten

⚠ WARNUNG

- Der Benutzer kann in bestimmten Situationen nicht mehr konzentriert arbeiten. Der Benutzer kann stolpern, fallen und schwer verletzt werden.
 - ▶ Ruhig und überlegt arbeiten.
 - ▶ Falls die Lichtverhältnisse und Sichtverhältnisse schlecht sind: Nicht mit dem KombiMotor arbeiten.
 - ▶ KombiMotor alleine bedienen.
 - ▶ Auf Hindernisse achten.
 - ▶ Auf dem Boden stehend arbeiten und das Gleichgewicht halten.
 - ▶ Falls Ermüdungserscheinungen auftreten: Eine Arbeitspause einlegen.
- Falls sich der KombiMotor während der Arbeit verändert oder sich ungewohnt verhält, kann der KombiMotor in einem nicht sicherheitsgerechten Zustand sein. Personen können schwer verletzt werden und Sachschaden kann entstehen.
 - ▶ Arbeit beenden, Stecker der Anschlussleitung aus der Buchse ziehen und einen STIHL Fachhändler aufsuchen.
- Während der Arbeit können Vibrationen durch den KombiMotor entstehen.



- ▶ Handschuhe tragen.

- ▶ Arbeitspausen machen.
- ▶ Falls Anzeichen einer Durchblutungsstörung auftreten: Einen Arzt aufsuchen.
- In einer Gefahrensituation kann der Benutzer in Panik geraten und das Tragsystem nicht ablegen. Der Benutzer kann schwer verletzt werden.
 - ▶ Ablegen des Tragsystems üben.

4.8 Transportieren

⚠ WARNUNG

- Während des Transports kann der KombiMotor umkippen oder sich bewegen. Personen können verletzt werden und Sachschaden kann entstehen.



- ▶ Stecker der Anschlussleitung aus der Buchse ziehen.

- ▶ Falls ein KombiWerkzeug angebaut ist: KombiMotor so transportieren, wie es in der Gebrauchsanleitung des angebauten KombiWerkzeugs beschrieben ist.
- ▶ KombiMotor mit Spanngurten, Riemen oder einem Netz so sichern, dass er nicht umkippen und sich nicht bewegen kann.

4.9 Aufbewahren

⚠ WARNUNG

- Kinder können die Gefahren des KombiMotors nicht erkennen und nicht einschätzen. Kinder können schwer verletzt werden.



- ▶ Stecker der Anschlussleitung aus der Buchse ziehen.

- ▶ KombiMotor außerhalb der Reichweite von Kindern aufbewahren.

- Die elektrischen Kontakte am KombiMotor und metallische Bauteile können durch Feuchtigkeit korrodieren. Der KombiMotor kann beschädigt werden.



- ▶ Stecker der Anschlussleitung aus der Buchse ziehen.

- ▶ KombiMotor sauber und trocken aufbewahren.

4.10 Reinigen, Warten und Reparieren

⚠ WARNUNG

- Falls während der Reinigung, Wartung oder Reparatur der Stecker der Anschlussleitung eingesteckt ist, kann der KombiMotor unbeabsichtigt eingeschaltet werden. Personen können schwer verletzt werden und Sachschaden kann entstehen.



- ▶ Stecker der Anschlussleitung aus der Buchse ziehen.

- Scharfe Reinigungsmittel, das Reinigen mit einem Wasserstrahl oder spitze Gegenstände können den KombiMotor beschädigen. Falls der KombiMotor nicht richtig gereinigt wird, können Bauteile nicht mehr richtig

funktionieren und Sicherheitseinrichtungen außer Kraft gesetzt werden. Personen können schwer verletzt werden.

- ▶ KombiMotor so reinigen, wie es in dieser Gebrauchsanleitung beschrieben ist.
- Falls der KombiMotor nicht richtig gewartet oder repariert wird, können Bauteile nicht mehr richtig funktionieren und Sicherheitseinrichtungen außer Kraft gesetzt werden. Personen können schwer verletzt oder getötet werden.
 - ▶ KombiMotor nicht selbst warten oder reparieren.
 - ▶ Falls der KombiMotor gewartet oder repariert werden muss: Einen STIHL Fachhändler aufsuchen.
- Während der Reinigung oder Wartung der Schneidwerkzeuge kann der Benutzer sich an scharfen Schneidkanten schneiden. Der Benutzer kann verletzt werden.



- ▶ Arbeitshandschuhe aus widerstandsfähigem Material tragen.

5 KombiMotor einsatzbereit machen

5.1 KombiMotor einsatzbereit machen

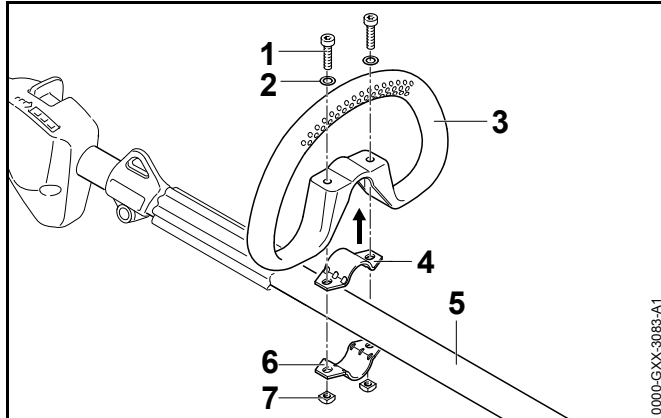
Vor jedem Arbeitsbeginn müssen folgende Schritte durchgeführt werden:

- ▶ Sicherstellen, dass sich folgende Bauteile im sicherheitsgerechten Zustand befinden:
 - KombiMotor, 4.6.
 - KombiWerkzeug, wie es in der Gebrauchsanleitung des KombiWerkzeugs beschrieben ist.
 - Akku, wie es in der Gebrauchsanleitung Akku STIHL AR oder wie in der Gebrauchsanleitung „Gürteltasche AP mit Anschlussleitung“ beschrieben ist.
- ▶ Akku so prüfen, wie es in der Gebrauchsanleitung Akku STIHL AR oder in der Gebrauchsanleitung „Gürteltasche AP mit Anschlussleitung“ beschrieben ist.
- ▶ Akku vollständig laden, wie es in der Gebrauchsanleitung Ladegeräte STIHL AL 101, 300, 500 beschrieben ist.
- ▶ KombiMotor reinigen, 15.
- ▶ Rundumgriff anbauen, 6.1.
- ▶ Falls ein FS-KM mit einem Metallschneidwerkzeug verwendet wird: Schrittbegrenzer anbauen, 6.2.
- ▶ KombiWerkzeug so anbauen, wie es in der Gebrauchsanleitung des KombiWerkzeugs beschrieben ist.
- ▶ Akku STIHL AR, Tragsystem oder „Gürteltasche AP mit Anschlussleitung“ anlegen und einstellen, 7.
- ▶ Rundumgriff einstellen, 7.4.
- ▶ Bedienungselemente prüfen, 10.1.
 - ▶ Falls während der Prüfung der Bedienungselemente 3 LEDs am Akku rot blinken: Stecker der Anschlussleitung aus der Buchse ziehen und einen STIHL Fachhändler aufsuchen. Im KombiMotor besteht eine Störung.
- ▶ Falls die Schritte nicht durchgeführt werden können: KombiMotor nicht verwenden und einen STIHL Fachhändler aufsuchen.

6 KombiMotor zusammenbauen

6.1 Rundumgriff anbauen

- ▶ KombiMotor ausschalten und Stecker der Anschlussleitung aus der Buchse ziehen.

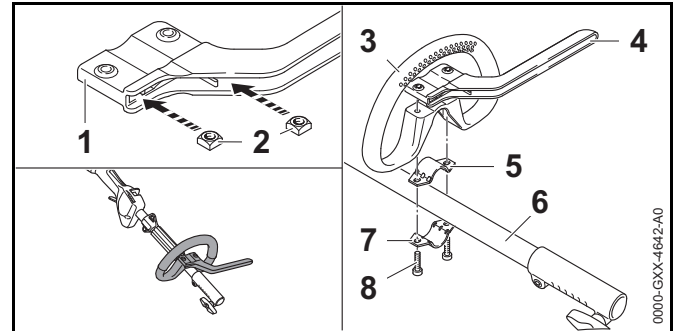


- ▶ Schelle (4) in den Rundumgriff (3) legen.
- ▶ Rundumgriff (3) zusammen mit der Schelle (4) auf den Schaft (5) setzen.
- ▶ Scheiben (2) auf die Schrauben (1) setzen.
- ▶ Schelle (6) gegen den Schaft (5) drücken.
- ▶ Schrauben (1) durch die Bohrungen im Rundumgriff (3) und in den Schellen (4) und (6) führen.
- ▶ Muttern (7) aufdrehen und fest anziehen.

Der Rundumgriff darf nicht wieder abgebaut werden.

6.2 Rundumgriff mit Schrittbegrenzer anbauen

- ▶ KombiMotor ausschalten und Stecker der Anschlussleitung aus der Buchse ziehen.



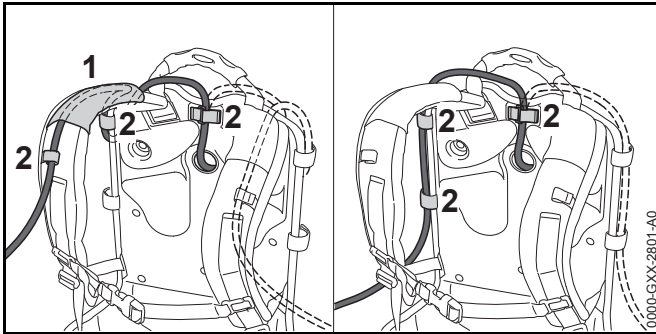
- ▶ Muttern (2) so in den Schrittbegrenzer (1) stecken, dass die Bohrungen fluchten.
- ▶ Schelle (5) in den Rundumgriff (3) legen.
- ▶ Rundumgriff (3) zusammen mit der Schelle (5) und dem Schrittbegrenzer (4) auf den Schaft (6) setzen.
- ▶ Schelle (7) gegen den Schaft (6) drücken.
- ▶ Schrauben (8) eindrehen und fest anziehen.

7 KombiMotor für den Benutzer einstellen

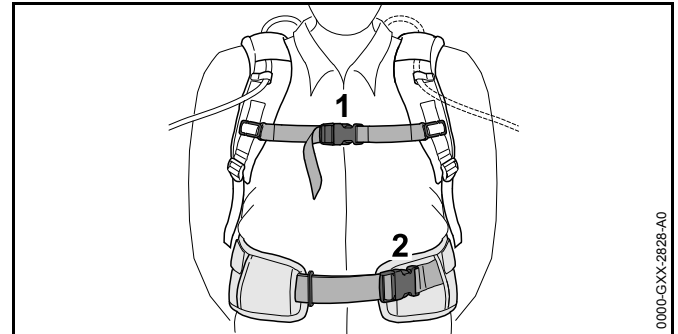
7.1 Verwendung mit Akku STIHL AR

7.1.1 Anschlussleitung verlegen und einstellen

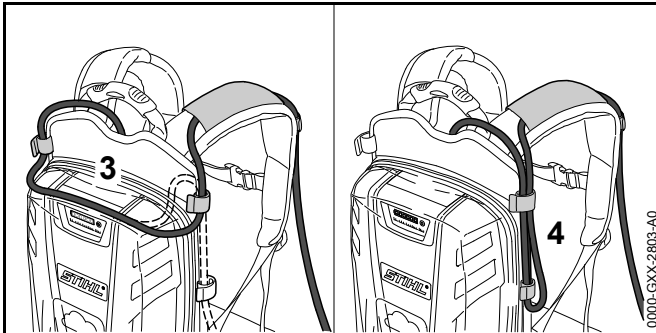
Die Anschlussleitung kann abhängig von der Körpergröße des Benutzers und der Anwendung verlegt und eingestellt werden.



Die Anschlussleitung kann durch die Führung (1) am Traggurt und die Schnallen (2) oder seitlich an der Rückenplatte mit den Schnallen (2) befestigen werden.

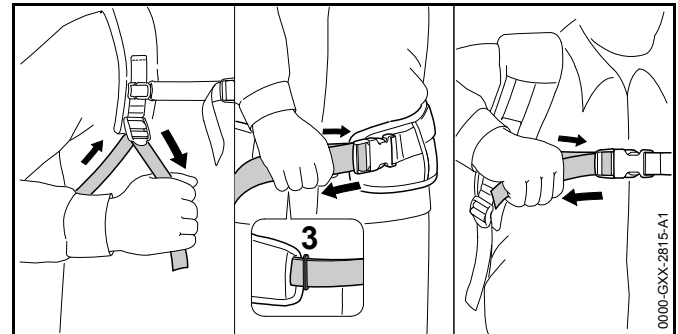


- ▶ Verschluss (2) des Hüftgurts schließen.
- ▶ Verschluss (1) des Brustgurts schließen.



Die Länge der Anschlussleitung kann über eine Schlaufe auf der Rückenplatte (3) oder eine seitliche Schlaufe (4) eingestellt werden.

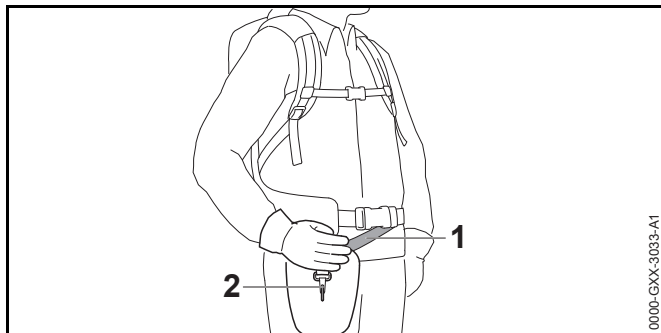
- ▶ Anschlussleitung so verlegen, dass sie so kurz wie möglich ist und das Arbeiten nicht behindert.



- ▶ Gurte straffen bis der Hüftgurt an der Hüfte und das Rückenpolster am Rücken anliegt.
- ▶ Gurtende des Hüftgurts durch die Öse (3) fädeln.
- ▶ Anlagepolster so anbauen, wie es im Beilageblatt des Anlagepolsters beschrieben ist.

7.1.2 Tragsystem anlegen und einstellen

- ▶ Akku auf den Rücken setzen.

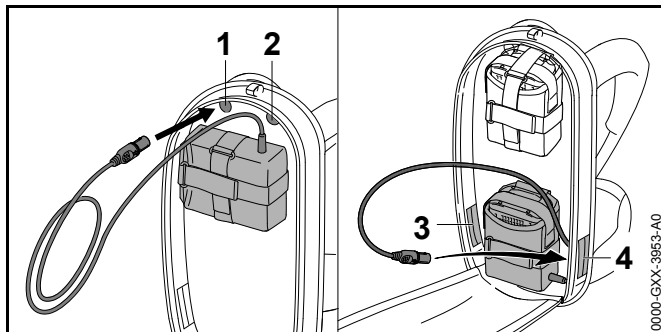


- ▶ Traggurt (1) so einstellen, dass sich der Karabinerhaken (2) etwa eine Handbreit unterhalb der rechten Hüfte befindet.

7.2 Verwendung mit Tragsystem

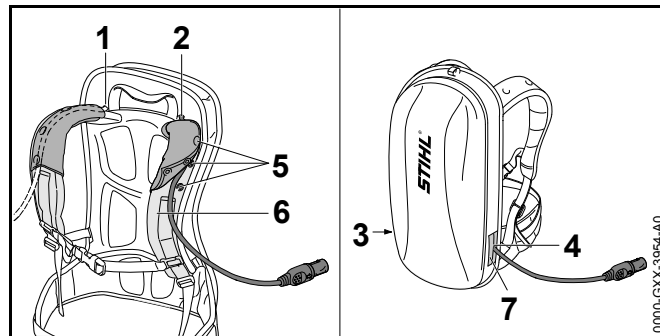
7.2.1 Anschlussleitung verlegen und einstellen

Die Anschlussleitung kann abhängig von der Körpergröße des Benutzers und der Anwendung verlegt und eingestellt werden.



Die Anschlussleitung kann durch folgende Öffnungen geführt werden:

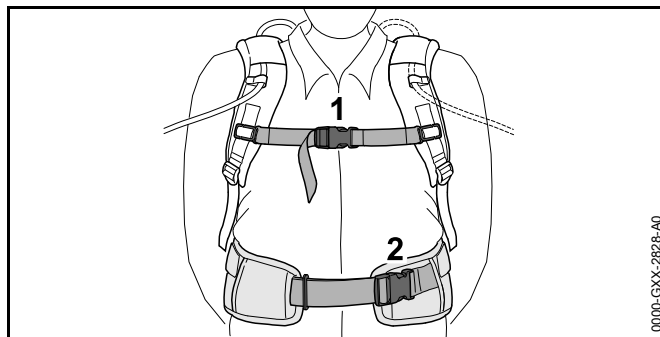
- die obere linke Öffnung (1)
- die obere rechte Öffnung (2)
- die untere linke Öffnung (3)
- die untere rechte Öffnung (4)



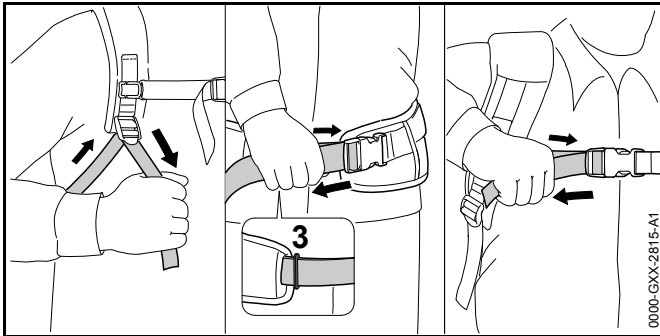
- ▶ Falls die Anschlussleitung durch die obere linke Öffnung (1) oder die obere rechte Öffnung (2) geführt wird:
 - ▶ Druckknöpfe (5) öffnen.
 - ▶ Anschlussleitung über den Schultergurt (6) führen.
 - ▶ Druckknöpfe (5) schließen.
- ▶ Falls die Anschlussleitung durch die untere linke Öffnung (3) oder die untere rechte Öffnung (4) geführt wird: Verwendete Öffnung (3 oder 4) mit dem Klettverschluss (7) verschließen.
- ▶ Anschlussleitung so verlegen, dass sie so kurz wie möglich ist und das Arbeiten nicht behindert.

7.2.2 Tragsystem anlegen und einstellen

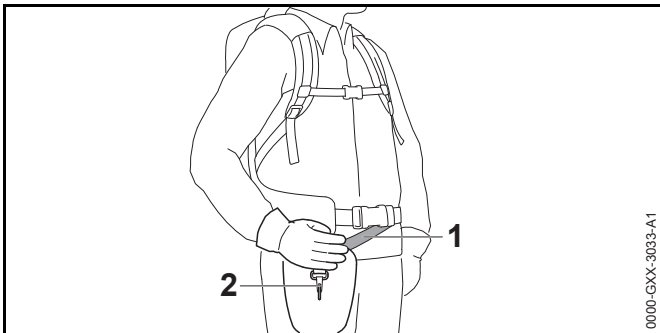
- ▶ Akku auf den Rücken setzen.



- ▶ Verschluss (2) des Hüftgurts schließen.
- ▶ Verschluss (1) des Brustgurts schließen.



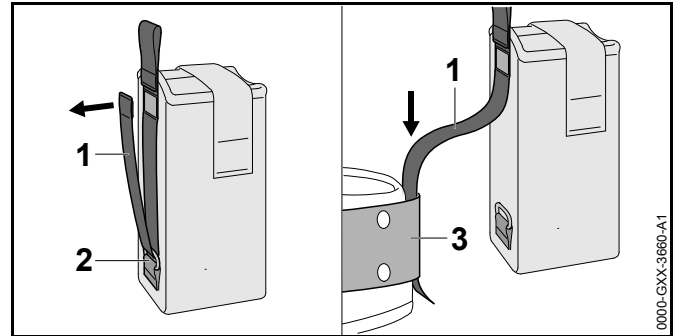
- ▶ Gurte straffen bis der Hüftgurt an der Hüfte und das Rückenpolster am Rücken anliegt.
- ▶ Gurtende des Hüftgurts durch die Öse (3) fädeln.
- ▶ Anlagepolster so anbauen, wie es im Beilageblatt des Anlagepolsters beschrieben ist.



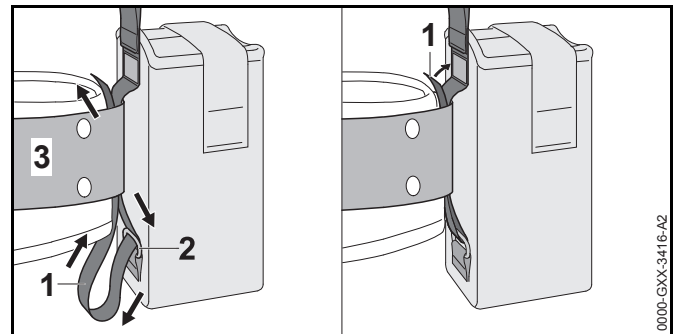
- ▶ Traggurt (1) so einstellen, dass sich der Karabinerhaken (2) etwa eine Handbreit unterhalb der rechten Hüfte befindet.

7.3 Verwendung mit „Gürteltasche AP mit Anschlussleitung“

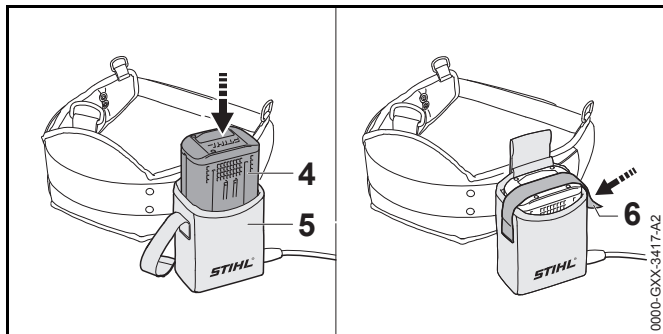
7.3.1 „Gürteltasche AP mit Anschlussleitung“ anbauen



- ▶ Klettverschluss am Gurt (1) öffnen und den Gurt (1) aus der Öse (2) ziehen.
- ▶ Gurt (1) durch den Gürtel (3) führen.



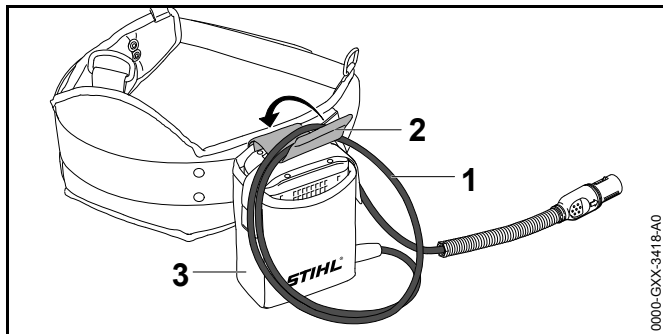
- ▶ Gurt (1) durch die Öse (2) und den Gürtel (3) zurückführen.
- ▶ Klettverschluss am Gurt (1) schließen.



- ▶ Akku (4) bis zum Anschlag in die Gürteltasche (5) drücken.
Ein kurzer Signalton ertönt.
- ▶ Akku (4) mit dem Klettverschluss (6) sichern.

7.3.2 Anschlussleitung einstellen

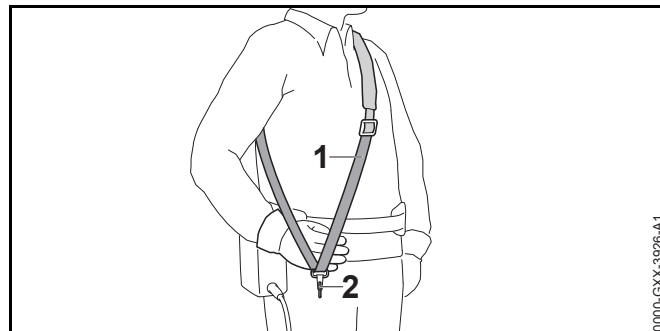
Die Anschlussleitung kann abhängig von der Körpergröße des Benutzers und der Anwendung eingestellt werden.



Die Länge der Anschlussleitung kann über eine Schlaufe (1) eingestellt und mit der Schnalle (2) an der Gürteltasche (3) befestigt werden.

- ▶ Anschlussleitung so verlegen, dass sie so kurz wie möglich ist und das Arbeiten nicht behindert.

7.3.3 Tragsystem anlegen und einstellen

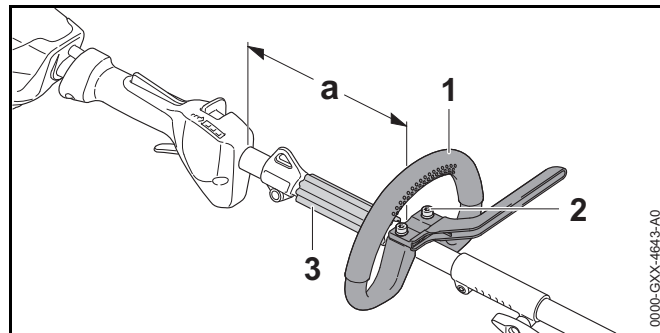


- ▶ Einschultergurt (1) aufsetzen.
- ▶ Einschultergurt (1) so einstellen, dass sich der Karabinerhaken (2) etwa eine Handbreit unterhalb der rechten Hüfte befindet.

7.4 Rundumgriff ausrichten und einstellen

Der Rundumgriff kann abhängig von der Anwendung und der Körpergröße des Benutzers in verschiedene Positionen eingestellt werden.

- ▶ KombiMotor ausschalten und Stecker der Anschlussleitung aus der Buchse ziehen.

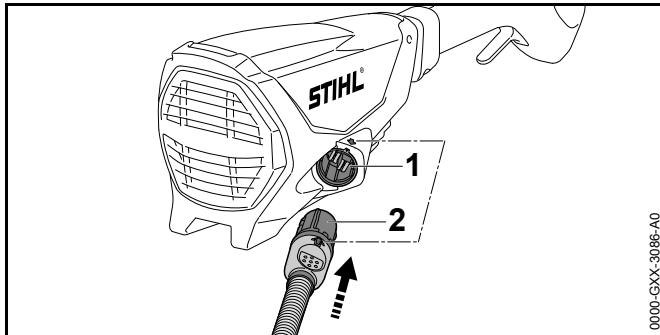


- ▶ Schrauben (2) lösen.
- ▶ Rundumgriff (1) so in die gewünschte Position verschieben, dass folgende Bedingungen erfüllt sind:

- Der Abstandhalter (3) passt zwischen den Rundumgriff (1) und die Tragöse.
- a = maximal 25 cm
- ▶ Schrauben (2) so fest anziehen, dass der Rundumgriff (1) nicht mehr um den Schaft gedreht werden kann.

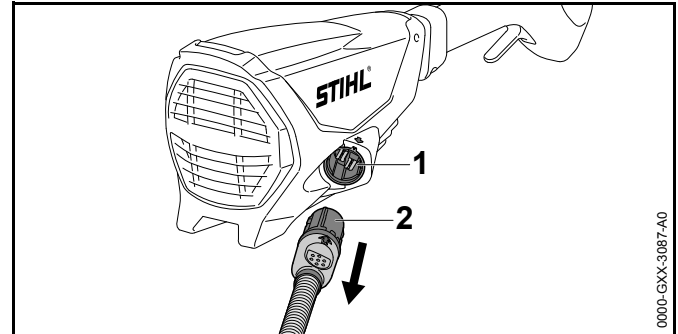
8 Stecker der Anschlussleitung einstecken und ausstecken

8.1 Stecker der Anschlussleitung einstecken



- ▶ Stecker (2) der Anschlussleitung so ausrichten, dass der Pfeil am Stecker (2) der Anschlussleitung auf den Pfeil an der Buchse (1) zeigt.
- ▶ Stecker (2) der Anschlussleitung in die Buchse (1) stecken.
Der Stecker (2) der Anschlussleitung rastet ein.

8.2 Stecker der Anschlussleitung herausziehen

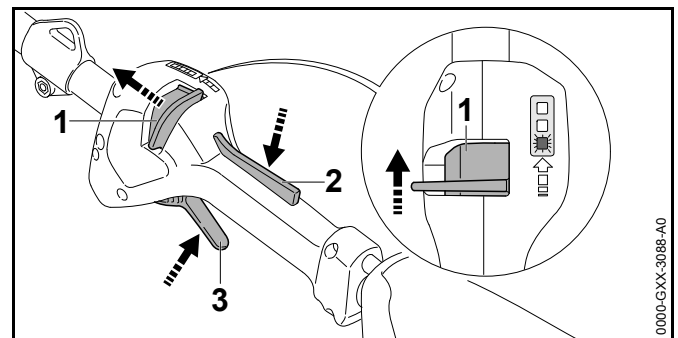


- ▶ Stecker (2) der Anschlussleitung mit der Hand greifen.
- ▶ Stecker (2) der Anschlussleitung aus der Buchse (1) ziehen.

9 KombiMotor einschalten und ausschalten

9.1 KombiMotor einschalten

- ▶ KombiMotor mit der rechten Hand am Bedienungsgriff so festhalten, dass der Daumen den Bedienungsgriff umschließt.
- ▶ KombiMotor mit der linken Hand am Rundumgriff so festhalten, dass der Daumen den Rundumgriff umschließt.



- ▶ Entsperrschieber (1) mit dem Daumen in Richtung Rundumgriff schieben und halten.
- ▶ Schalthebelsperre (2) mit der Hand drücken und gedrückt halten.
Der Entsperrschieber (1) kann losgelassen werden
- ▶ Schalthebel (3) mit dem Zeigefinger drücken und gedrückt halten.
Der KombiMotor beschleunigt und das KombiWerkzeug wird angetrieben.

Je weiter der Schalthebel gedrückt ist, umso schneller wird das KombiWerkzeug angetrieben.

9.2 KombiMotor ausschalten

- ▶ Schalthebel und Schalthebelsperre loslassen.
- ▶ Warten, bis das KombiWerkzeug nicht mehr angetrieben wird.
- ▶ Falls das KombiWerkzeug weiterhin angetrieben wird: Stecker der Anschlussleitung aus der Buchse ziehen und einen STIHL Fachhändler aufsuchen.
Der KombiMotor ist defekt.

10 KombiMotor prüfen

10.1 Bedienungselemente prüfen

Entsperrschieber, Schalthebelsperre und Schalthebel

- ▶ Stecker der Anschlussleitung aus der Buchse ziehen.
- ▶ Versuchen, den Schalthebel zu drücken, ohne den Entsperrschieber und die Schalthebelsperre zu drücken.
- ▶ Falls sich der Schalthebel drücken lässt: KombiMotor nicht verwenden und einen STIHL Fachhändler aufsuchen.
Der Entsperrschieber oder die Schalthebelsperre sind defekt.
- ▶ Entsperrschieber in Richtung Rundumgriff schieben und halten.
- ▶ Schalthebelsperre drücken und gedrückt halten.
- ▶ Schalthebel drücken.

- ▶ Schalthebel und Schalthebelsperre loslassen.
- ▶ Falls der Schalthebel oder die Schalthebelsperre schwergängig sind oder nicht in die Ausgangsposition zurückfedern: KombiMotor nicht verwenden und einen STIHL Fachhändler aufsuchen.
Der Schalthebel oder die Schalthebelsperre ist defekt.

KombiMotor einschalten

- ▶ Stecker der Anschlussleitung einstecken.
- ▶ Entsperrschieber in Richtung Rundumgriff schieben und halten.
- ▶ Schalthebelsperre drücken und gedrückt halten.
- ▶ Schalthebel drücken und gedrückt halten.
Das KombiWerkzeug bewegt sich.
- ▶ Falls 3 LEDs rot blinken: Stecker der Anschlussleitung aus der Buchse ziehen und einen STIHL Fachhändler aufsuchen.
Im KombiMotor besteht eine Störung.
- ▶ Schalthebel und Schalthebelsperre loslassen.
Das KombiWerkzeug wird nicht mehr angetrieben.
- ▶ Falls das KombiWerkzeug weiterhin angetrieben wird: Stecker der Anschlussleitung aus der Buchse ziehen und einen STIHL Fachhändler aufsuchen.
Der KombiMotor ist defekt.

11 Mit dem KombiMotor arbeiten

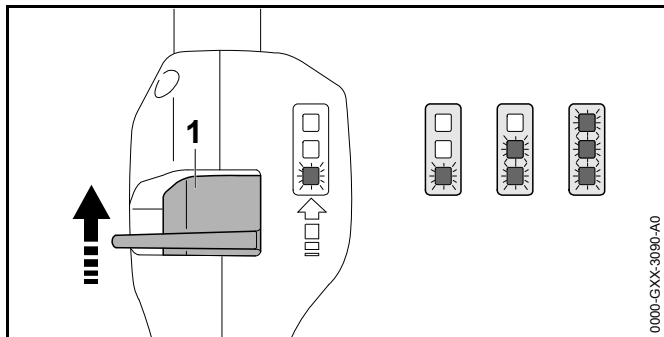
11.1 KombiMotor halten und führen

Abhängig vom angebauten KombiWerkzeug und der Anwendung muss der KombiMotor unterschiedlich gehalten und geführt werden.

- ▶ KombiMotor so halten und führen, wie es in der Gebrauchsanleitung des angebauten KombiWerkzeugs beschrieben ist.

11.2 Leistungsstufe einstellen

Abhängig von der Anwendung können 3 Leistungsstufen eingestellt werden. Die LEDs zeigen die eingestellte Leistungsstufe an. Je höher die Leistungsstufe, umso schneller kann das KombiWerkzeug angetrieben werden. Die eingestellte Leistungsstufe beeinflusst die Akkulaufzeit. Je niedriger die Leistungsstufe, umso länger ist die Akkulaufzeit.



- ▶ Entsperrschieber (1) mit dem Daumen in Richtung Rundumgriff schieben und halten.
Die LEDs zeigen die eingestellte Leistungsstufe an.
- ▶ Entsperrschieber (1) nach vorne drücken, kurz halten und zurück federn lassen.
Die nächste Leistungsstufe ist eingestellt. Nach der dritten Leistungsstufe folgt wieder die erste Leistungsstufe.
- ▶ Entsperrschieber (1) so oft nach vorne drücken und zurück federn lassen, bis die gewünschte Leistungsstufe eingestellt ist.

Jedes KombiWerkzeug kann mit jeder eingestellten Leistungsstufe verwendet werden.

11.3 Arbeiten

Abhängig vom angebauten KombiWerkzeug kann mit dem KombiMotor unterschiedlich gearbeitet werden.

- ▶ So arbeiten, wie es in der Gebrauchsanleitung des angebauten KombiWerkzeugs beschrieben ist.

12 Nach dem Arbeiten

12.1 Nach dem Arbeiten

- ▶ KombiMotor ausschalten und Stecker der Anschlussleitung aus der Buchse ziehen.
- ▶ Falls der KombiMotor nass ist: KombiMotor trocknen lassen.
- ▶ KombiMotor reinigen.

13 Transportieren

13.1 KombiMotor transportieren

- ▶ KombiMotor ausschalten und Stecker der Anschlussleitung aus der Buchse ziehen.
- ▶ KombiMotor mit einer Hand so am Schaft tragen, dass das KombiWerkzeug nach hinten zeigt und der KombiMotor ausbalanciert ist.
- ▶ Falls der KombiMotor in einem Fahrzeug transportiert wird: KombiMotor so sichern, dass der KombiMotor nicht umkippen und sich nicht bewegen kann.

14 Aufbewahren

14.1 KombiMotor aufbewahren

- ▶ KombiMotor ausschalten und Stecker der Anschlussleitung aus der Buchse ziehen.
- ▶ KombiWerkzeug so abbauen, wie es in der Gebrauchsanleitung des KombiWerkzeugs beschrieben ist.
- ▶ KombiMotor so aufbewahren, dass folgende Bedingungen erfüllt sind:
 - Der KombiMotor ist außerhalb der Reichweite von Kindern.
 - Der KombiMotor ist sauber und trocken.

15 Reinigen

15.1 KombiMotor reinigen

- ▶ KombiMotor ausschalten und Stecker der Anschlussleitung aus der Buchse ziehen.
- ▶ KombiMotor mit einem feuchten Tuch reinigen.

16 Warten und Reparieren

16.1 KombiMotor warten und reparieren

Der Benutzer kann den KombiMotor nicht selbst warten und nicht reparieren.

- ▶ Falls der KombiMotor gewartet werden muss oder defekt oder beschädigt ist: Einen STIHL Fachhändler aufsuchen.

17 Störungen beheben

17.1 Störungen des KombiMotors und des Akkus beheben

| Störung | LEDs am Akku | Ursache | Abhilfe |
|---|----------------------|---|---|
| Der KombiMotor läuft beim Einschalten nicht an. | 1 LED blinkt grün. | Der Ladezustand des Akkus ist zu gering. | ▶ Akku so laden, wie es in der Gebrauchsanleitung Ladegeräte STIHL AL 101, 300, 500 beschrieben ist. |
| | 1 LED leuchtet rot. | Der Akku ist zu warm oder zu kalt. | ▶ Stecker der Anschlussleitung aus der Buchse ziehen. ▶ Akku abkühlen oder erwärmen lassen. |
| | 3 LEDs blinken rot. | Im KombiMotor besteht eine Störung. | ▶ Stecker der Anschlussleitung aus der Buchse ziehen und erneut einstecken ▶ KombiMotor einschalten. ▶ Falls weiterhin 3 LEDs rot blinken: KombiMotor nicht verwenden und einen STIHL Fachhändler aufsuchen. |
| | 3 LEDs leuchten rot. | Der KombiMotor ist zu warm. | ▶ Stecker der Anschlussleitung aus der Buchse ziehen. ▶ KombiMotor abkühlen lassen. |
| | 4 LEDs blinken rot. | Im Akku besteht eine Störung. | ▶ Stecker der Anschlussleitung aus der Buchse ziehen und erneut einstecken. ▶ KombiMotor einschalten. ▶ Falls weiterhin 4 LEDs rot blinken: Akku nicht verwenden und einen STIHL Fachhändler aufsuchen. |
| | | Die elektrische Verbindung zwischen dem KombiMotor und dem Akku ist unterbrochen. | ▶ Stecker der Anschlussleitung aus der Buchse ziehen und erneut einstecken. ▶ Falls weiterhin der KombiMotor beim Einschalten nicht anläuft: Kontaktflächen der Anschlussleitung reinigen, wie es in der Gebrauchsanleitung Akku STIHL AR oder „Gürteltasche AP mit Anschlussleitung“ beschrieben ist. |
| | | Der KombiMotor oder der Akku sind feucht. | ▶ KombiMotor oder Akku trocknen lassen. |
| Der KombiMotor schaltet im Betrieb ab. | 3 LEDs leuchten rot. | Der KombiMotor ist zu warm. | ▶ Stecker der Anschlussleitung aus der Buchse ziehen. ▶ KombiMotor abkühlen lassen. |

| Störung | LEDs am Akku | Ursache | Abhilfe |
|---|--------------|--|---|
| | | Es besteht eine elektrische Störung. | <ul style="list-style-type: none"> ▶ Stecker der Anschlussleitung aus der Buchse ziehen und erneut einstecken. ▶ Falls weiterhin der KombiMotor im Betrieb abschaltet: Kontaktflächen der Anschlussleitung reinigen, wie es in der Gebrauchsanleitung Akku STIHL AR oder „Gürteltasche AP mit Anschlussleitung“ beschrieben ist. ▶ KombiMotor einschalten. |
| Die Betriebszeit des KombiMotors ist zu kurz. | | Der Akku ist nicht vollständig geladen. | ▶ Akku vollständig laden, wie es in der Gebrauchsanleitung Ladegeräte STIHL AL 101, 300, 500 beschrieben ist. |
| | | Die Lebensdauer des Akkus ist überschritten. | ▶ Akku ersetzen. |

18 Technische Daten

18.1 KombiMotor STIHL KMA 130 R

- Zulässige Akkus:
 - STIHL AR
 - STIHL AP zusammen mit „Gürteltasche AP mit Anschlussleitung
- Gewicht ohne KombiWerkzeug: 3,2 kg

Die Laufzeit ist unter www.stihl.com/battery-life angegeben.

18.2 Schallwerte und Vibrationswerte

STIHL empfiehlt, einen Gehörschutz zu tragen.

Die genauen Schallwerte und Vibrationswerte sind abhängig vom angebauten KombiWerkzeug und in der Gebrauchsanleitung des KombiWerkzeugs beschrieben.

- Schalldruckpegel L_{pA} gemessen nach ISO 10517, ISO 11201, ISO 22868: 76 dB(A) bis 91 dB(A). Der K-Wert für den Schalldruckpegel beträgt 2 dB(A).
- Schalleistungspegel L_{wA} gemessen nach ISO 3744, ISO 10517, ISO 22868: 86 dB(A) bis 102 dB(A). Der K-Wert für den Schalleistungspegel beträgt 2 dB(A).
- Vibrationswert a_{hv} gemessen nach ISO 8662, ISO 10517, ISO 11789, ISO 20643, ISO 22867
 - Bedienungsgriff: $1,5 \text{ m/s}^2$ bis $5,0 \text{ m/s}^2$. Der K-Wert für den Vibrationswert beträgt $2,0 \text{ m/s}^2$.
 - Rundumgriff: $2,0 \text{ m/s}^2$ bis $5,0 \text{ m/s}^2$. Der K-Wert für den Vibrationswert beträgt 2 m/s^2 .

Die angegebenen Vibrationswerte wurden nach einem genormten Prüfverfahren gemessen und können zum Vergleich von Elektrogeräten herangezogen werden. Die tatsächlich auftretenden Vibrationswerte können von den angegebenen Werten abweichen, abhängig von der Art der Anwendung. Die angegebenen Vibrationswerte können zu einer ersten Einschätzung der Vibrationsbelastung verwendet werden. Die tatsächliche Vibrationsbelastung

muss eingeschätzt werden. Dabei können auch die Zeiten berücksichtigt werden, in denen das Elektrogerät abgeschaltet ist, und solche, in denen es zwar eingeschaltet ist, aber ohne Belastung läuft.

Informationen zur Erfüllung der Arbeitgeberrichtlinie Vibration 2002/44/EG sind unter www.stihl.com/vib angegeben.

18.3 REACH

REACH bezeichnet eine EG-Verordnung zur Registrierung, Bewertung und Zulassung von Chemikalien.

Informationen zur Erfüllung der REACH Verordnung sind unter www.stihl.com/reach angegeben.

19 Kombinationen mit KombiWerkzeugen

19.1 STIHL KMA 130 R

Folgende KombiWerkzeuge dürfen angebaut werden:

- STIHL BG-KM: Blasgerät
- STIHL BF-KM: Bodenfräse
- STIHL FCB-KM: Kantenschneider
- STIHL FCS-KM: Kantenschneider
- STIHL FH-KM 145°: Gestrüppschneider
- STIHL FS-KM: Motorsense
- STIHL HT-KM: Hoch-Entaster
- STIHL HL-KM 0°: Heckenschneider
- STIHL HL-KM 145°: Heckenschneider
- STIHL KB-KM: Kkehrbürste
- STIHL KW-KM: Kkehrwalze
- STIHL SP-KM: Spezialernter

STIHL FS-KM

Der KombiMotor kann zusammen mit dem STIHL FS-KM mit folgenden Schneidwerkzeugen verwendet werden:

Mähkopf mit Mähfäden „rund, leise“ mit Durchmesser 2,4 mm:

- Mähkopf AutoCut 25-2
- Mähkopf AutoCut C 26-2
- Mähkopf DuroCut 20-2
- Mähkopf FixCut 31-2
- Mähkopf PolyCut 27-3
- Mähkopf SuperCut 20-2
- Mähkopf TrimCut 31-2

Mähkopf mit Mähfäden „rund, leise“ mit Durchmesser 2,7 mm:

- Mähkopf AutoCut 36-2

Metall-Schneidwerkzeuge:

- Grasschneideblatt 230-2
- Grasschneideblatt 230-4
- Grasschneideblatt 230-8
- Grasschneideblatt 260-2
- Dickichtmesser 250-3

Schutze, Griffe und Tragsysteme, die mit den genannten Schneidwerkzeugen verwendet werden müssen, sind in der Gebrauchsanleitung STIHL FS-KM angegeben.

20 Ersatzteile und Zubehör

20.1 Ersatzteile und Zubehör

STIHL® Diese Symbole kennzeichnen original STIHL Ersatzteile und original STIHL Zubehör.



STIHL empfiehlt, original STIHL Ersatzteile und original STIHL Zubehör zu verwenden.

Original STIHL Ersatzteile und original STIHL Zubehör sind bei einem STIHL Fachhändler erhältlich.

21 Entsorgen

21.1 KombiMotor entsorgen

Informationen zur Entsorgung sind bei einem STIHL Fachhändler erhältlich.

- ▶ KombiMotor, Zubehör und Verpackung vorschriftsmäßig und umweltfreundlich entsorgen.

22 EU-Konformitätserklärung

22.1 KombiMotor STIHL KMA 130 R

ANDREAS STIHL AG & Co. KG
Badstraße 115
D-71336 Waiblingen
Deutschland

erklärt in alleiniger Verantwortung, dass

- Bauart: Akku-KombiMotor
- Fabrikmarke: STIHL
- Typ: KMA 130 R
- Serienidentifizierung: 4867

den einschlägigen Bestimmungen der Richtlinien 2011/65/EU, 2006/42/EG, 2014/30/EU und 2000/14/EG entspricht und in Übereinstimmung mit den jeweils zum Produktionsdatum gültigen Versionen der folgenden Normen in Verbindung mit den in dieser Gebrauchsanleitung genannten KombiWerkzeugen entwickelt und gefertigt worden ist: EN 55014-1, EN 55014-2, EN 60335-1, EN 60745-1 und EN ISO 12100

unter Berücksichtigung der Normen EN 60335-2-72, EN 50636-2-91, EN 50636-2-100, EN 60745-2-13 und EN 60745-2-15.

Der in dieser Gebrauchsanleitung beschriebene KombiMotor darf nur in Verbindung mit einem in dieser Gebrauchsanleitung genannten KombiWerkzeug in Betrieb genommen werden.

Die Technischen Unterlagen sind bei der Produktzulassung der ANDREAS STIHL AG & Co. KG aufbewahrt.

Das Baujahr, das Herstellungsland und die Maschinenummer sind auf dem KombiMotor angegeben.

Waiblingen, 01.11.2017

ANDREAS STIHL AG & Co. KG

i. V.



Thomas Elsner, Leiter Produktmanagement und Services

23 Anschriften

23.1 STIHL Hauptverwaltung

ANDREAS STIHL AG & Co. KG
Postfach 1771
D-71307 Waiblingen

23.2 STIHL Vertriebsgesellschaften

DEUTSCHLAND

STIHL Vertriebszentrale AG & Co. KG
Robert-Bosch-Straße 13
64807 Dieburg
Telefon: +49 6071 3055358

ÖSTERREICH

STIHL Ges.m.b.H.

Fachmarktstraße 7
2334 Vösendorf
Telefon: +43 1 86596370

SCHWEIZ

STIHL Vertriebs AG
Isenrietstraße 4
8617 Mönchaltorf
Telefon: +41 44 9493030

TSCHECHISCHE REPUBLIK

Andreas STIHL, spol. s r.o.
Chrlická 753
664 42 Modřice

23.3 STIHL Importeure

BOSNIEN-HERZEGOWINA

UNIKOMERC d. o. o.
Bišće polje bb
88000 Mostar
Telefon: +387 36 352560
Fax: +387 36 350536

KROATIEN

UNIKOMERC - UVOZ d.o.o.
Sjedište:
Amruševa 10, 10000 Zagreb
Prodaja:
Ulica Kneza Ljudevita Posavskog 56, 10410 Velika Gorica
Telefon: +385 1 6370010
Fax: +385 1 6221569

TÜRKEI

SADAL TARIM MAKİNALARI DIŞ TİCARET A.Ş.
Alsancak Sokak, No:10 I-6 Özel Parsel
34956 Tuzla, İstanbul
Telefon: +90 216 394 00 40
Fax: +90 216 394 00 44

24 Allgemeine Sicherheitshinweise für Elektrowerkzeuge

24.1 Einleitung

Dieses Kapitel gibt die in der Norm EN/IEC 62841 für handgeführte motorbetriebene Elektrowerkzeuge vorformulierten, allgemeinen Sicherheitshinweise wieder.

STIHL muss diese Texte abdrucken.

Die unter "Elektrische Sicherheit" angegebenen Sicherheitshinweise zur Vermeidung eines elektrischen Schlags sind für STIHL Akku-Produkte nicht anwendbar.



WARNUNG

Lesen Sie alle Sicherheitshinweise, Anweisungen, Bebilderungen und technischen Daten, mit denen dieses Elektrowerkzeug versehen ist. Versäumnisse bei der Einhaltung der nachfolgenden Anweisungen können elektrischen Schlag, Brand und/oder schwere Verletzungen verursachen. **Bewahren Sie alle Sicherheitshinweise und Anweisungen für die Zukunft auf.**

Der in den Sicherheitshinweisen verwendete Begriff „Elektrowerkzeug“ bezieht sich auf netzbetriebene Elektrowerkzeuge (mit Netzleitung) oder auf akkubetriebene Elektrowerkzeuge (ohne Netzleitung).

24.2 Arbeitsplatzsicherheit

- a) **Halten Sie Ihren Arbeitsbereich sauber und gut beleuchtet.** Unordnung oder unbeleuchtete Arbeitsbereiche können zu Unfällen führen.
- b) **Arbeiten Sie mit dem Elektrowerkzeug nicht in explosionsgefährdeter Umgebung, in der sich brennbare Flüssigkeiten, Gase oder Stäube befinden.** Elektrowerkzeuge erzeugen Funken, die den Staub oder die Dämpfe entzünden können.
- c) **Halten Sie Kinder und andere Personen während der Benutzung des Elektrowerkzeugs fern.** Bei Ablenkung können Sie die Kontrolle über das Gerät verlieren.

24.3 Elektrische Sicherheit

- a) **Der Anschlussstecker des Elektrowerkzeugs muss in die Steckdose passen. Der Stecker darf in keiner Weise verändert werden. Verwenden Sie keine Adapterstecker gemeinsam mit schutzgeerdeten Elektrowerkzeugen.** Unveränderte Stecker und passende Steckdosen verringern das Risiko eines elektrischen Schlages.
- b) **Vermeiden Sie Körperkontakt mit geerdeten Oberflächen wie von Rohren, Heizungen, Herden und Kühlschränken.** Es besteht ein erhöhtes Risiko durch elektrischen Schlag, wenn Ihr Körper geerdet ist.
- c) **Halten Sie Elektrowerkzeuge von Regen oder Nässe fern.** Das Eindringen von Wasser in ein Elektrowerkzeug erhöht das Risiko eines elektrischen Schlages.
- d) **Zweckentfremden Sie die Leitung nicht, um das Elektrowerkzeug zu tragen, aufzuhängen oder um den Stecker aus der Steckdose zu ziehen. Halten Sie die Leitung fern von Hitze, Öl, scharfen Kanten oder sich bewegenden Geräteteilen.** Beschädigte oder verwickelte Leitungen erhöhen das Risiko eines elektrischen Schlages.
- e) **Wenn Sie mit einem Elektrowerkzeug im Freien arbeiten, verwenden Sie nur Verlängerungsleitungen, die auch für den Außenbereich geeignet sind.** Die Anwendung einer für den Außenbereich geeigneten Verlängerungsleitung verringert das Risiko eines elektrischen Schlages.
- f) **Wenn der Betrieb des Elektrowerkzeugs in feuchter Umgebung nicht vermeidbar ist, verwenden Sie einen Fehlerstromschutzschalter.** Der Einsatz eines Fehlerstromschutzschalters vermindert das Risiko eines elektrischen Schlages.

24.4 Sicherheit von Personen

- a) **Seien Sie aufmerksam, achten Sie darauf, was Sie tun, und gehen Sie mit Vernunft an die Arbeit mit einem Elektrowerkzeug. Benutzen Sie kein Elektrowerkzeug, wenn Sie müde sind oder unter dem Einfluss von Drogen,**

Alkohol oder Medikamenten stehen. Ein Moment der Unachtsamkeit beim Gebrauch des Elektrowerkzeugs kann zu ernsthaften Verletzungen führen.

- b) **Tragen Sie persönliche Schutzausrüstung und immer eine Schutzbrille.** Das Tragen persönlicher Schutzausrüstung, wie Staubmaske, rutschfeste Sicherheitsschuhe, Schutzhelm oder Gehörschutz, je nach Art und Einsatz des Elektrowerkzeugs, verringert das Risiko von Verletzungen.
- c) **Vermeiden Sie eine unbeabsichtigte Inbetriebnahme. Vergewissern Sie sich, dass das Elektrowerkzeug ausgeschaltet ist, bevor Sie es an die Stromversorgung und/oder den Akku anschließen, es aufnehmen oder tragen.** Wenn Sie beim Tragen des Elektrowerkzeugs den Finger am Schalter haben oder das Gerät eingeschaltet an die Stromversorgung anschließen, kann dies zu Unfällen führen.
- d) **Entfernen Sie Einstellwerkzeuge oder Schraubenschlüssel, bevor Sie das Elektrowerkzeug einschalten.** Ein Werkzeug oder Schlüssel, der sich in einem drehenden Geräteteil befindet, kann zu Verletzungen führen.
- e) **Vermeiden Sie eine abnormale Körperhaltung. Sorgen Sie für einen sicheren Stand und halten Sie jederzeit das Gleichgewicht.** Dadurch können Sie das Elektrowerkzeug in unerwarteten Situationen besser kontrollieren.
- f) **Tragen Sie geeignete Kleidung. Tragen Sie keine weite Kleidung oder Schmuck. Halten Sie Haare und Kleidung fern von sich bewegenden Teilen.** Lockere Kleidung, Schmuck oder lange Haare können von sich bewegenden Teilen erfasst werden.
- g) **Wenn Staubabsaug- und -auffangeinrichtungen montiert werden können, sind diese anzuschließen und richtig zu verwenden.** Verwendung einer Staubabsaugung kann Gefährdungen durch Staub verringern.
- h) **Wiegen Sie sich nicht in falscher Sicherheit und setzen Sie sich nicht über die Sicherheitsregeln für Elektrowerkzeuge hinweg, auch wenn Sie nach vielfachem Gebrauch mit dem Elektrowerkzeug vertraut sind.** Achtloses Handeln kann binnen Sekundenbruchteilen zu schweren Verletzungen führen.

24.5 Verwendung und Behandlung des Elektrowerkzeugs

- a) **Überlasten Sie das Gerät nicht. Verwenden Sie für Ihre Arbeit das dafür bestimmte Elektrowerkzeug.** Mit dem passenden Elektrowerkzeug arbeiten Sie besser und sicherer im angegebenen Leistungsbereich.
- b) **Benutzen Sie kein Elektrowerkzeug, dessen Schalter defekt ist.** Ein Elektrowerkzeug, das sich nicht mehr ein- oder ausschalten lässt, ist gefährlich und muss repariert werden.
- c) **Ziehen Sie den Stecker aus der Steckdose und/oder entfernen Sie einen abnehmbaren Akku, bevor Sie Geräteeinstellungen vornehmen, Einsatzwerkzeugteile wechseln oder das Elektrowerkzeug weglegen.** Diese Vorsichtsmaßnahme verhindert den unbeabsichtigten Start des Elektrowerkzeugs.
- d) **Bewahren Sie unbenutzte Elektrowerkzeuge außerhalb der Reichweite von Kindern auf. Lassen Sie Personen das Gerät nicht benutzen, die mit diesem nicht vertraut sind oder diese Anweisungen nicht gelesen haben.** Elektrowerkzeuge sind gefährlich, wenn sie von unerfahrenen Personen benutzt werden.
- e) **Pflegen Sie Elektrowerkzeuge und Einsatzwerkzeug mit Sorgfalt. Kontrollieren Sie, ob bewegliche Teile einwandfrei funktionieren und nicht klemmen, ob Teile gebrochen oder so beschädigt sind, dass die Funktion des Elektrowerkzeugs beeinträchtigt ist. Lassen Sie beschädigte Teile vor dem Einsatz des Elektrowerkzeugs reparieren.** Viele Unfälle haben ihre Ursache in schlecht gewarteten Elektrowerkzeugen.
- f) **Halten Sie Schneidwerkzeuge scharf und sauber.** Sorgfältig gepflegte Schneidwerkzeuge mit scharfen Schneidkanten verklemmen sich weniger und sind leichter zu führen.
- g) **Verwenden Sie Elektrowerkzeug, Einsatzwerkzeug, Einsatzwerkzeuge usw. entsprechend diesen Anweisungen. Berücksichtigen Sie dabei die Arbeitsbedingungen und die auszuführende Tätigkeit.** Der Gebrauch von Elektrowerkzeugen für andere als die vorgesehenen Anwendungen kann zu gefährlichen Situationen führen.

h) **Halten Sie Griffe und Griffflächen trocken, sauber und frei von Öl und Fett.** Rutschige Griffe und Griffflächen erlauben keine sichere Bedienung und Kontrolle des Elektrowerkzeugs in unvorhergesehenen Situationen.

24.6 Service

- a) **Lassen Sie Ihr Elektrowerkzeug nur von qualifiziertem Fachpersonal und nur mit Original-Ersatzteilen reparieren.** Damit wird sichergestellt, dass die Sicherheit des Elektrowerkzeugs erhalten bleibt.
- b) **Warten Sie niemals beschädigte Akkus.** Sämtliche Wartung von Akkus sollte nur durch den Hersteller oder bevollmächtigte Kundendienststellen erfolgen.

24.7 Verwendung und Behandlung des Akkuwerkzeugs

- a) **Laden Sie die Akkus nur mit Ladegeräten auf, die vom Hersteller empfohlen werden.** Durch ein Ladegerät, das für eine bestimmte Art von Akkus geeignet ist, besteht Brandgefahr, wenn es mit anderen Akkus verwendet wird.
- b) **Verwenden Sie nur die dafür vorgesehenen Akkus in den Elektrowerkzeugen.** Der Gebrauch von anderen Akkus kann zu Verletzungen und Brandgefahr führen.
- c) **Halten Sie den nicht benutzten Akku fern von Büroklammern, Münzen, Schlüsseln, Nägeln, Schrauben oder anderen kleinen Metallgegenständen, die eine Überbrückung der Kontakte verursachen könnten.** Ein Kurzschluss zwischen den Akkukontakten kann Verbrennungen oder Feuer zur Folge haben.
- d) **Bei falscher Anwendung kann Flüssigkeit aus dem Akku austreten. Vermeiden Sie den Kontakt damit. Bei zufälligem Kontakt mit Wasser abspülen. Wenn die Flüssigkeit in die Augen kommt, nehmen Sie zusätzlich ärztliche Hilfe in Anspruch.** Austretende Akkuflüssigkeit kann zu Hautreizungen oder Verbrennungen führen.
- e) **Benutzen Sie keinen beschädigten oder veränderten Akku.** Beschädigte oder veränderte Akkus können sich unvorhersehbar verhalten und zu Feuer, Explosion oder Verletzungsgefahr führen.

- f) **Setzen Sie einen Akku keinem Feuer oder zu hohen Temperaturen aus.** Feuer oder Temperaturen über 130 °C (265 °F) können eine Explosion hervorrufen.
- g) **Befolgen Sie alle Anweisungen zum Laden und laden Sie den Akku oder das Akkuwerkzeug niemals außerhalb des in der Betriebsanleitung angegebenen Temperaturbereichs.** Falsches Laden oder Laden außerhalb des zugelassenen Temperaturbereichs kann den Akku zerstören und die Brandgefahr erhöhen.

24.8 Service

- a) **Lassen Sie Ihr Elektrowerkzeug nur von qualifiziertem Fachpersonal und nur mit Original-Ersatzteilen reparieren.** Damit wird sichergestellt, dass die Sicherheit des Elektrowerkzeugs erhalten bleibt.
- b) **Warten Sie niemals beschädigte Akkus.** Sämtliche Wartung von Akkus sollte nur durch den Hersteller oder bevollmächtigte Kundendienststellen erfolgen.

Contents

| | | | | | |
|----------|---|-----------|-----------|--|-----------|
| 1 | Introduction | 28 | 9 | Switching the KombiMotor On/Off | 40 |
| 2 | Guide to Using this Manual | 28 | 9.1 | Switching On | 40 |
| 2.1 | Applicable Documentation | 28 | 9.2 | Switching Off | 41 |
| 2.2 | Symbols used with warnings in the text | 29 | 10 | Checking the KombiMotor | 41 |
| 2.3 | Symbols in Text | 29 | 10.1 | Checking the Controls | 41 |
| 3 | Overview | 29 | 11 | Operating the KombiMotor | 41 |
| 3.1 | KombiMotor | 29 | 11.1 | Holding and Controlling the KombiMotor | 41 |
| 3.2 | Carrying Systems | 30 | 11.2 | Selecting Power Level | 41 |
| 3.3 | Symbols | 31 | 11.3 | Operation | 42 |
| 4 | Safety Precautions | 31 | 12 | After Finishing Work | 42 |
| 4.1 | Warning Symbols | 31 | 12.1 | After Finishing Work | 42 |
| 4.2 | Intended Use | 31 | 13 | Transporting | 42 |
| 4.3 | The Operator | 31 | 13.1 | Transporting the KombiMotor | 42 |
| 4.4 | Clothing and Equipment | 32 | 14 | Storing | 42 |
| 4.5 | Work Area and Surroundings | 32 | 14.1 | Storing the KombiMotor | 42 |
| 4.6 | Safe Condition | 33 | 15 | Cleaning | 42 |
| 4.7 | Operation | 33 | 15.1 | Cleaning the KombiMotor | 42 |
| 4.8 | Transporting | 34 | 16 | Maintenance and Repairs | 42 |
| 4.9 | Storing | 34 | 16.1 | Servicing and Repairing the KombiMotor | 42 |
| 4.10 | Cleaning, Maintenance and Repairs | 34 | 17 | Troubleshooting | 44 |
| 5 | Preparing KombiMotor for Operation | 35 | 17.1 | Troubleshooting the KombiMotor and Battery | 44 |
| 5.1 | Preparing KombiMotor for Operation | 35 | 18 | Specifications | 46 |
| 6 | Assembling the KombiMotor | 35 | 18.1 | STIHL KMA 130 R KombiMotor | 46 |
| 6.1 | Mounting the Loop Handle | 35 | 18.2 | Noise and Vibration Data | 46 |
| 6.2 | Mounting Loop Handle with Barrier Bar | 35 | 18.3 | REACH | 46 |
| 7 | Adjusting KombiMotor for User | 36 | 19 | Combinations with KombiTools | 46 |
| 7.1 | Using with STIHL AR Battery | 36 | 19.1 | STIHL KMA 130 R | 46 |
| 7.2 | Using with Carrying System | 37 | 20 | Spare Parts and Accessories | 47 |
| 7.3 | Using with AP Belt Bag with Connecting Cable | 38 | 20.1 | Spare Parts and Accessories | 47 |
| 7.4 | Adjusting the Loop Handle | 39 | 21 | Disposal | 47 |
| 8 | Inserting and Removing Connecting Cable Plug | 40 | 21.1 | Disposing of KombiMotor | 47 |
| 8.1 | Inserting the Connecting Cable Plug | 40 | | | |
| 8.2 | Removing the Connecting Cable Plug | 40 | | | |

STIHL

This instruction manual is protected by copyright. All rights reserved, especially the rights to reproduce, translate and process with electronic systems.

| | |
|--|-----------|
| 22 EC Declaration of Conformity | 47 |
| 22.1 STIHL KMA 130 R KombiMotor | 47 |
| 23 General Power Tool Safety Warnings | 48 |
| 23.1 Introduction | 48 |
| 23.2 Work area safety | 48 |
| 23.3 Electrical safety | 48 |
| 23.4 Personal safety | 49 |
| 23.5 Power tool use and care | 49 |
| 23.6 Service | 50 |
| 23.7 Battery tool use and care | 50 |
| 23.8 Service | 50 |

1 Introduction

Dear Customer,

Thank you for choosing STIHL. We develop and manufacture our quality products to meet our customers' requirements. The products are designed for reliability even under extreme conditions.

STIHL also stands for premium service quality. Our specialist dealers guarantee competent advice and instruction as well as comprehensive service support.

We thank you for your confidence in us and hope you will enjoy working with your STIHL product.



Dr. Nikolas Stihl

IMPORTANT: READ BEFORE USE AND KEEP IN A SAFE PLACE.

2 Guide to Using this Manual

2.1 Applicable Documentation

Local safety regulations apply.

- ▶ Read, understand and save the following documents in addition to this instruction manual:
 - Instruction manual of STIHL KombiTool being used.
 - Instruction manual and packaging of the cutting attachment you are using
 - Instruction manual of the carrying system you are using
 - User instructions for STIHL AR battery
 - User instructions for AP belt bag with connecting cable
 - Safety notes and precautions for STIHL AP battery

- Instruction manual for STIHL AL 101, 300, 500 chargers
- Safety information for STIHL batteries and products with built-in batteries: www.stihl.com/safety-data-sheets

2.2 Symbols used with warnings in the text

WARNING

This symbol indicates dangers that can cause serious injuries or death.

- ▶ The measures indicated can avoid serious injuries or death.

NOTICE

This symbol indicates dangers that can cause damage to property.

- ▶ The measures indicated can avoid damage to property.

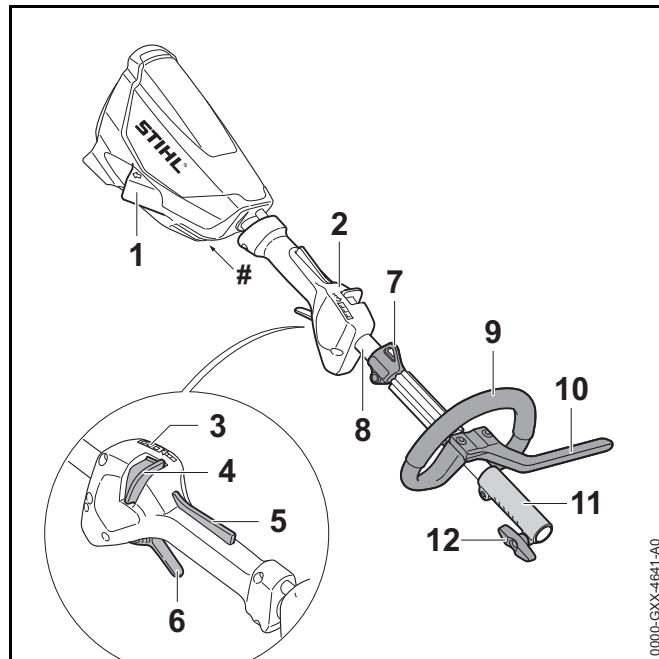
2.3 Symbols in Text



This symbol refers to a chapter in this instruction manual.

3 Overview

3.1 KombiMotor



1 Socket

Receptacle for connecting cable plug.

2 Control Handle

For operating, holding and controlling the KombiMotor.

3 LEDs

The LEDs indicate the selected power level.

4 Release Slide

Operated together with the trigger lockout to unlock the trigger. It is also used to select the power level.

5 Trigger Lockout

Operated together with the release slide to unlock the trigger.

6 Trigger

Switches the KombiMotor on and off.

7 Carrying Ring

For attaching carrying system.

8 Drive Tube

Connects all components.

9 Loop Handle

For holding and controlling the KombiMotor.

10 Barrier Bar

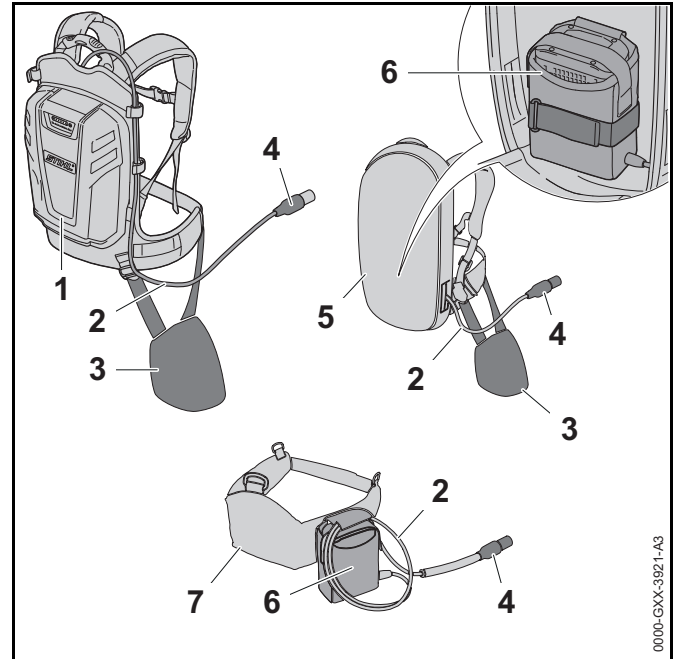
Maintains distance between operator's leg and a metal cutting attachment.

11 Coupling Sleeve

Connects KombiMotor to the KombiTool.

12 Wing Screw

Secures KombiTool to the drive tube.

Rating label with serial number**3.2 Carrying Systems****1 STIHL AR Battery**

The STIHL AR battery can supply power to the KombiMotor.

2 Connecting Cable

Connects KombiMotor to the battery or "AP belt bag with connecting cable".

3 Hip Padding

Serves to secure KombiMotor to STIHL AR battery or the carrying system with built-in "AP belt bag with connecting cable".

4 Connecting Cable Plug

Connects KombiMotor to "AP belt bag with connecting cable" or a STIHL AR battery.

5 Carrying System with Built-In "AP Belt Bag with Connecting Cable"

Can supply power to the KombiMotor.

6 “AP Belt Bag with Connecting Cable”

Can supply power to the KombiMotor.

7 Battery Belt with “AP Belt Bag with Connecting Cable”

Can supply power to the KombiMotor.

3.3 Symbols

Meanings of symbols that may be on the KombiMotor:



This symbol indicates in what direction the release slide has to be pushed.



Guaranteed sound power level according to directive 2000/14/EC in dB(A) in order to make sound emissions of products comparable.



Do not dispose of the product with your household waste.

4 Safety Precautions**4.1 Warning Symbols**

Meanings of warning signs on the KombiMotor:



Observe safety notices and take the necessary precautions.



Read, understand and save the instruction manual.



Disconnect connecting cable plug from socket during work breaks, transport, storage, maintenance and repairs.

4.2 Intended Use

The STIHL KMA 130 R KombiMotor is designed to power a number of different STIHL KombiTools.

The KombiMotor may be used in the rain.

The KombiMotor must not be used in snow.

Power to the KombiMotor is supplied by a STIHL AP battery in combination with the “AP belt bag with connecting cable” or a STIHL AR battery.

⚠ WARNING

- Batteries not explicitly approved for the KombiMotor by STIHL may cause a fire or explosion. This can result in serious or fatal injuries and damage to property.
 - ▶ Use the KombiMotor with a STIHL AP battery in combination with the “AP belt bag with connecting cable” or an STIHL AR battery.
- Using the KombiMotor or the battery for purposes for which they were not designed may result in serious or fatal injuries and damage to property.
 - ▶ Use the KombiMotor as described in this instruction manual.
 - ▶ Use the battery as described in the instruction manual for the “AP belt bag with connecting cable” or the STIHL AR battery.

4.3 The Operator**⚠ WARNING**

- Users who have had no instruction cannot recognize or assess the risks involved in using the KombiMotor. The user or other persons may sustain serious or fatal injuries.



- ▶ Read, understand and save the instruction manual.

- ▶ If the KombiMotor is passed on to another person: Always give them the instruction manual.

- ▶ Make sure the user meets the following requirements:
 - The user must be rested.
 - The user must be in good physical condition and mental health to operate and work with the KombiMotor. If the user's physical, sensory or mental ability is restricted, he or she may work only under the supervision of or as instructed by a responsible person.
 - The user is able to recognize and assess the risks involved in using the KombiMotor.
 - The user must be of legal age or is being trained in a trade under supervision in accordance with national rules and regulations.
 - The user has received instruction from a STIHL servicing dealer or other experienced user before working with the KombiMotor for the first time.
 - The user must not be under the influence of alcohol, medication or drugs.
- ▶ If you have any queries: Contact a STIHL servicing dealer for assistance.

4.4 Clothing and Equipment

WARNING

- Long hair can be pulled into the KombiMotor during operation. This can result in serious injuries.
 - ▶ Tie up and confine long hair so that it cannot be entangled in the KombiMotor.
- Falling objects can cause head injuries.
 - ▶ If there is a danger of falling objects during operation: Wear a safety hard hat.
- Dust can be whipped up during operation: Whipped up dust can damage the respiratory passages and cause allergic reactions.
 - ▶ Wear a respirator.
- Unsuitable clothing can snag on wood, brush or the KombiMotor. Not wearing personal protective equipment may result in serious injury.
 - ▶ Wear snug-fitting clothing.
 - ▶ Do not wear a scarf or jewelry.
- Wearing unsuitable footwear may cause you to slip or stumble. This can result in personal injury.
 - ▶ Wear sturdy enclosed footwear with non-slip soles.

4.5 Work Area and Surroundings

WARNING

- Bystanders, children and animals cannot recognize or assess the dangers of the KombiMotor. Innocent bystanders, children and animals may be seriously injured.
 - ▶ Keep bystanders, children and animals away from the work area.
 - ▶ Do not leave the KombiMotor unattended.
 - ▶ Make sure that children cannot play with the KombiMotor.

- Electrical components of the KombiMotor can produce sparks. Sparks may cause a fire or an explosion in an easily combustible or explosive environment. This can result in serious or fatal injuries and damage to property.
 - ▶ Do not work in an easily combustible or explosive environment.

4.6 Safe Condition

The KombiMotor is in a safe condition if the following points are observed:

- The KombiMotor is not damaged.
- The KombiMotor is clean.
- The controls function properly and have not been modified.
- An approved KombiTool listed in this instruction manual is mounted.
- The KombiTool is correctly mounted.
- Only original STIHL accessories designed for this KombiMotor model are fitted.
- Accessories are properly mounted.

⚠ WARNING

- If components do not comply with safety requirements, they will no longer function properly and safety devices may be rendered inoperative. This can result in serious or fatal injuries.
 - ▶ Work only with an undamaged KombiMotor.
 - ▶ If the KombiMotor is dirty: Clean the KombiMotor.
 - ▶ Do not modify the KombiMotor. Exception: Mounting an approved KombiTool listed in this instruction manual.
 - ▶ If the controls do not function properly: Do not work with the KombiMotor.
 - ▶ Only fit original STIHL accessories designed for this KombiMotor model.
 - ▶ Mount the KombiTool as described in the instruction manual supplied with the KombiTool.

- ▶ Mount accessories as described in this instruction manual or the instructions supplied with the accessory.
- ▶ Never insert objects in the KombiMotor's openings.
- ▶ If you have any queries: Contact your STIHL servicing dealer for assistance.

4.7 Operation

⚠ WARNING

- The user cannot concentrate on the work in certain situations. The user may stumble, fall and be seriously injured.
 - ▶ Work calmly and carefully.
 - ▶ If light and visibility are poor: Do not work with the KombiMotor.
 - ▶ Operate the KombiMotor without assistance.
 - ▶ Watch out for obstacles.
 - ▶ Stand on the ground while working and keep a good balance.
 - ▶ If you begin to feel tired: Take a break.
- If the behavior of the KombiMotor changes during operation or feels unusual, it may no longer be in a safe condition. This can result in serious injuries and damage to property.
 - ▶ Stop work, pull the connecting cable plug out of the socket and contact your STIHL servicing dealer.
- Vibrations may occur while using the KombiMotor.
 - ▶ Wear gloves.



- ▶ Take regular breaks.
- ▶ If signs of circulation problems occur: Seek medical advice.

- In an emergency, the user may panic and not put the carrying system down. This can result in serious injuries.
 - ▶ Practice removing and putting down the carrying system.

4.8 Transporting

⚠ WARNING

- The KombiMotor may turn over or shift during transport. This may result in personal injuries and damage to property.



- ▶ Pull the connecting cable plug out of the socket.

- ▶ If a KombiTool is mounted: Transport the KombiTool as described in the instruction manual supplied with the KombiTool.
- ▶ Secure the KombiMotor with lashing straps or a net to prevent it turning over and moving.

4.9 Storing

⚠ WARNING

- Children are not aware of and cannot assess the dangers of the KombiMotor and can be seriously injured.



- ▶ Pull the connecting cable plug out of the socket.

- ▶ Store the KombiMotor out of the reach of children.
- Dampness can corrode the electrical contacts on the KombiMotor and metal components. The KombiMotor may be damaged.



- ▶ Pull the connecting cable plug out of the socket.

- ▶ Store the KombiMotor in a clean and dry condition.

4.10 Cleaning, Maintenance and Repairs

⚠ WARNING

- The KombiMotor may start unintentionally if the connecting cable plug remains inserted during cleaning, maintenance or repair operations. This can result in serious injuries and damage to property.



- ▶ Pull the connecting cable plug out of the socket.

- Aggressive cleaning agents, cleaning with a jet of water or pointed objects can damage the KombiMotor. If the KombiMotor is not cleaned correctly, components may no longer function properly or safety devices may be rendered inoperative. This can result in serious injuries.

- ▶ Clean the KombiMotor as described in this instruction manual.

- If the KombiMotor is not serviced or repaired correctly, components may no longer function properly or safety devices may be rendered inoperative. This can result in serious or fatal injuries.

- ▶ Do not attempt to service or repair the KombiMotor.

- ▶ If the KombiMotor needs to be serviced or repaired: Contact your STIHL servicing dealer for assistance.

- The user can be cut by the sharp cutting edges while cleaning or maintaining cutting attachments. This can result in personal injury.










- ▶ Wear work gloves made of durable material.

5 Preparing KombiMotor for Operation

5.1 Preparing KombiMotor for Operation

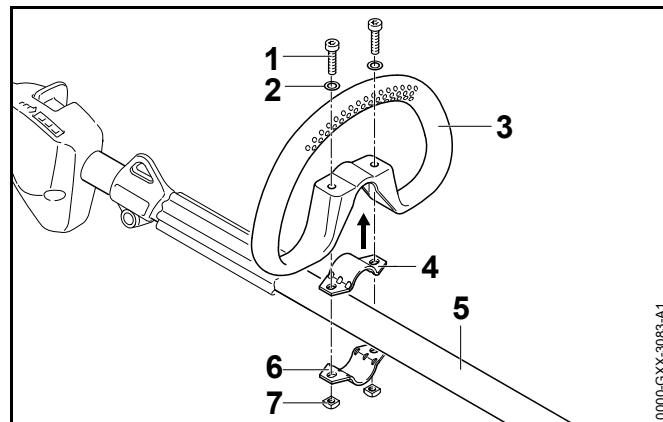
Perform the following steps before starting work:

- ▶ Make sure the following components are in a safe condition:
 - KombiMotor,  4.6.
 - Mount the KombiTool as described in the instruction manual supplied with the KombiTool.
 - Battery as described in the STIHL AR battery's instruction manual or in the user instructions for the "AP belt bag with connecting cable".
- ▶ Check the battery as described in the STIHL AR battery's instruction manual or in the user instructions for the "AP belt bag with connecting cable".
- ▶ Recharge the battery fully as described in the instruction manual for the STIHL AL 101, 300, 500 chargers.
- ▶ Clean the KombiMotor,  15.
- ▶ Mount the loop handle,  6.1.
- ▶ If you are using an FS-KM with a metal cutting attachment: Mount the barrier bar,  6.2.
- ▶ Mount the KombiTool as described in the instruction manual supplied with the KombiTool.
- ▶ Put on and adjust the STIHL AR battery, carrying system or "AP belt bag with connecting cable",  7.
- ▶ Adjust the loop handle,  7.4.
- ▶ Check the controls,  10.1.
 - ▶ If 3 LEDs on the battery flash red while you are checking the controls: Pull connecting cable plug out of the socket and contact your STIHL dealer for assistance. There is a malfunction in the KombiMotor.
- ▶ If you cannot carry out these steps: Do not use your KombiMotor and contact your STIHL servicing dealer for assistance.

6 Assembling the KombiMotor

6.1 Mounting the Loop Handle

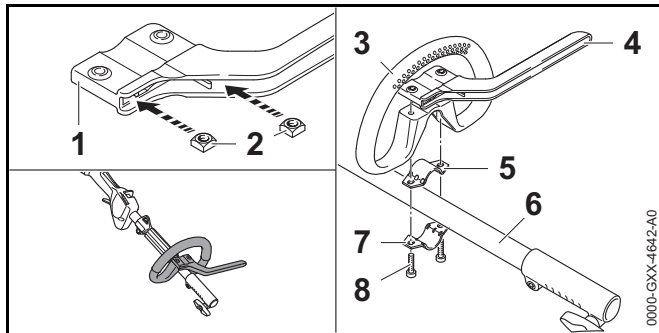
- ▶ Switch off the KombiMotor and pull the connecting cable plug out of the socket.



- ▶ Fit the clamp (4) in the loop handle (3).
 - ▶ Place the loop handle (3) with clamp (4) on the drive tube (5).
 - ▶ Fit washers (2) on the screws (1).
 - ▶ Hold the clamp (6) against the drive tube (5).
 - ▶ Insert screws (1) through holes in loop handle (3) and clamps (4 and 6).
 - ▶ Fit and tighten down the nuts (7) firmly.
- The loop handle must not be removed again.

6.2 Mounting Loop Handle with Barrier Bar

- ▶ Switch off the KombiMotor and pull the connecting cable plug out of the socket.



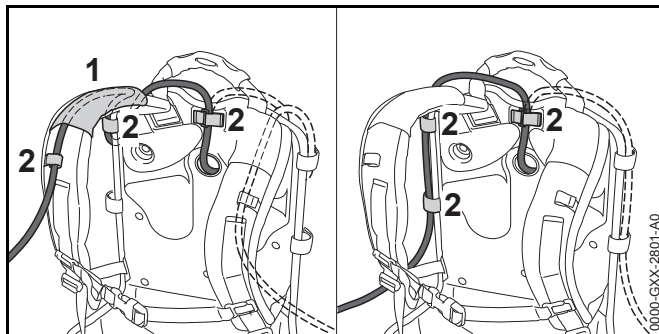
- ▶ Insert nuts (2) in the barrier bar (1) so that the holes line up.
- ▶ Fit the clamp (5) in the loop handle (3).
- ▶ Place the loop handle (3) with clamp (5) and barrier bar (4) on the drive tube (6).
- ▶ Hold the clamp (7) against the drive tube (6).
- ▶ Insert and tighten down the screws (8) firmly.

7 Adjusting KombiMotor for User

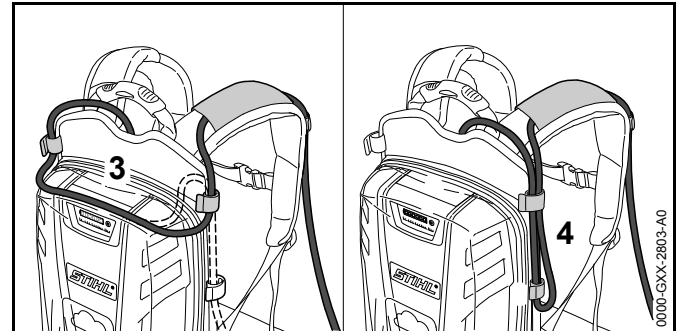
7.1 Using with STIHL AR Battery

7.1.1 Fitting and Adjusting the Connecting Cable

The connecting cable can be fitted and adjusted to suit the user's size and the application.



The connecting cable can be secured in position by the guide (1) on the harness and the fasteners (2), or on the side of the backplate with the fasteners (2).

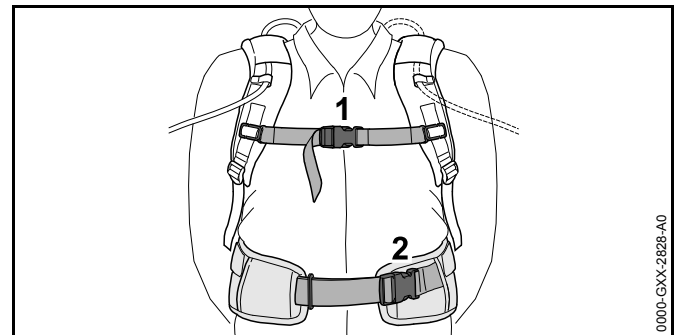


The length of the connecting cable can be adjusted by making a loop on the backplate (3) or at one side (4).

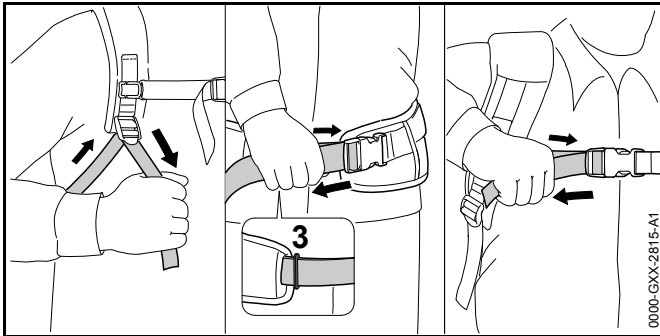
- ▶ Arrange the connecting cable so that it is as short as possible without hindering your work.

7.1.2 Fitting and Adjusting the Carrying System

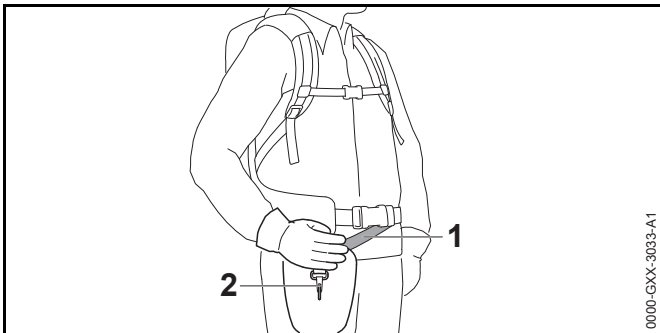
- ▶ Put the battery on your back.



- ▶ Close buckle (2) on the waist belt.
- ▶ Close buckle (1) on the chest strap.



- ▶ Tighten the straps until the waist belt fits snugly on your hips and the back padding is against your back.
- ▶ Thread the end of the waist belt through the loop (3).
- ▶ Fit the hip pad as described in the instructions supplied with the hip pad.

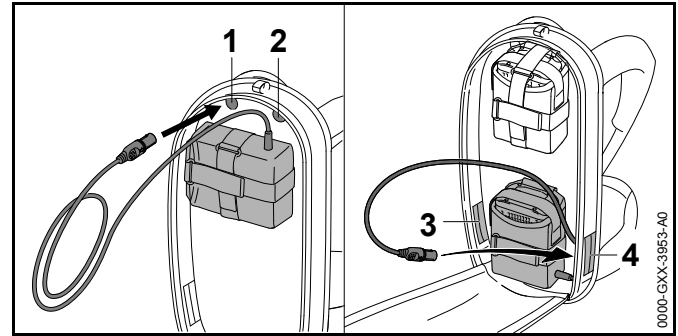


- ▶ Adjust the strap (1) so that the carabiner (2) is about a hand's width below your right hip.

7.2 Using with Carrying System

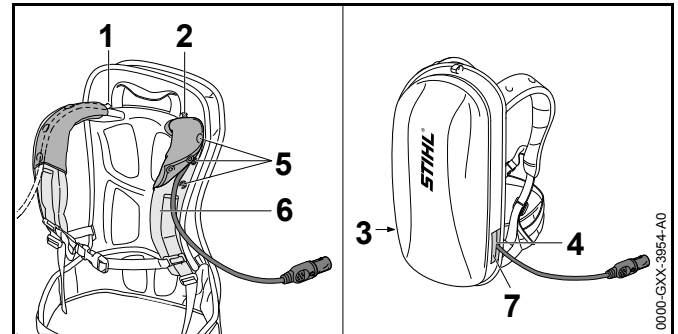
7.2.1 Fitting and Adjusting the Connecting Cable

The connecting cable can be fitted and adjusted to suit the user's size and the application.



The connecting cable can be fitted through the following openings:

- the upper left opening (1)
- the upper right opening (2)
- the lower left opening (3)
- the lower right opening (4)

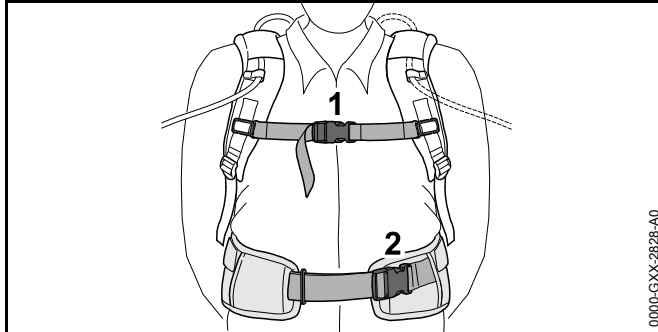


- ▶ If the connecting cable is fitted through the upper left opening (1) or the upper right opening (2):
 - ▶ Open the press studs (5).
 - ▶ Lay the connecting cable over the shoulder strap (6).
 - ▶ Close the press studs (5).
- ▶ If the connecting cable is fitted through the lower left opening (3) or the lower right opening (4): Seal the opening you use (3 or 4) with the hook and loop fastener (7).

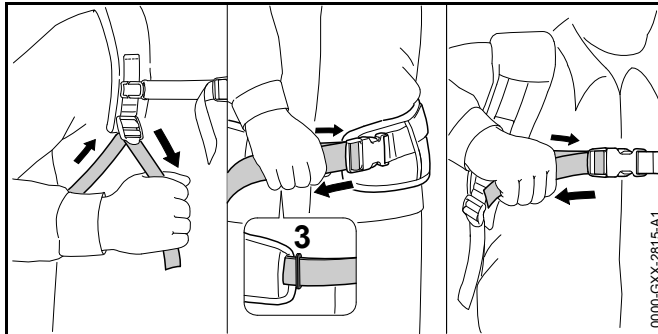
- ▶ Arrange the connecting cable so that it is as short as possible without hindering your work.

7.2 Fitting and Adjusting the Carrying System

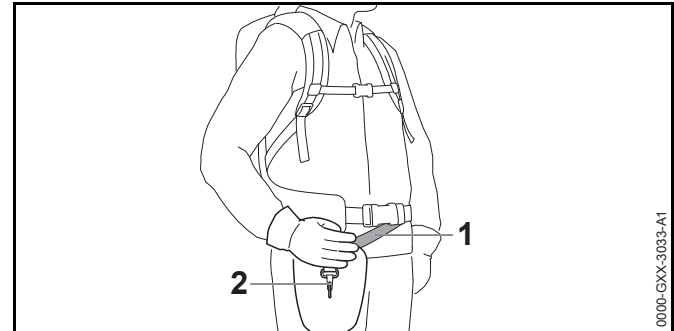
- ▶ Put the battery on your back.



- ▶ Close buckle (2) on the waist belt.
- ▶ Close buckle (1) on the chest strap.



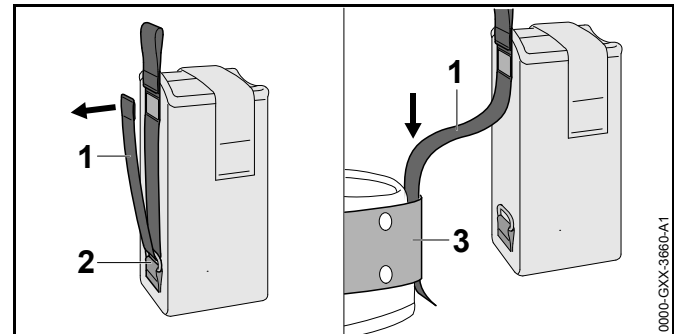
- ▶ Tighten the straps until the waist belt fits snugly on your hips and the back padding is against your back.
- ▶ Thread the end of the waist belt through the loop (3).
- ▶ Fit the hip pad as described in the instructions supplied with the hip pad.



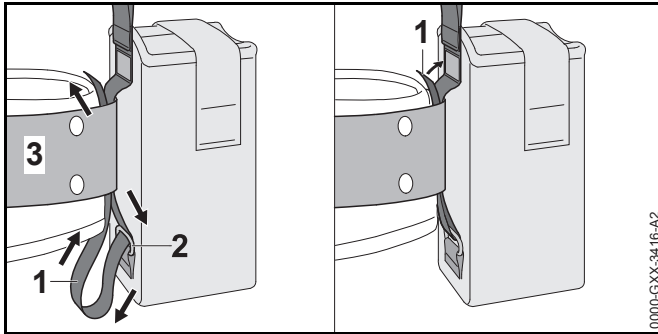
- ▶ Adjust the strap (1) so that the carabiner (2) is about a hand's width below your right hip.

7.3 Using with AP Belt Bag with Connecting Cable

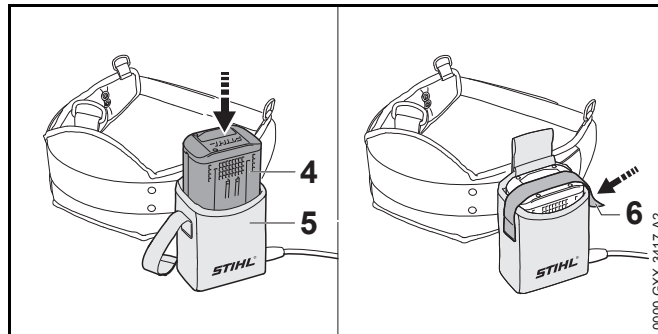
7.3.1 Attaching the "Belt bag AP with connecting cord"



- ▶ Open the Velcro® fastening on the strap (1) and pull the strap (1) out of the ring (2).
- ▶ Feed strap (1) through belt (3).



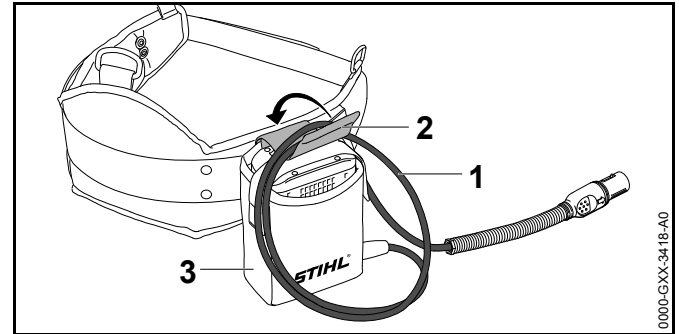
- ▶ Feed strap (1) back through the ring (2) and the belt (3).
- ▶ Close the Velcro® fastening on the strap (1).



- ▶ Push battery (4) as far as it will go into the belt bag (5). A short beep will sound.
- ▶ Secure battery (4) with the Velcro® fastening (6).

7.3.2 Adjusting the Connecting Cable

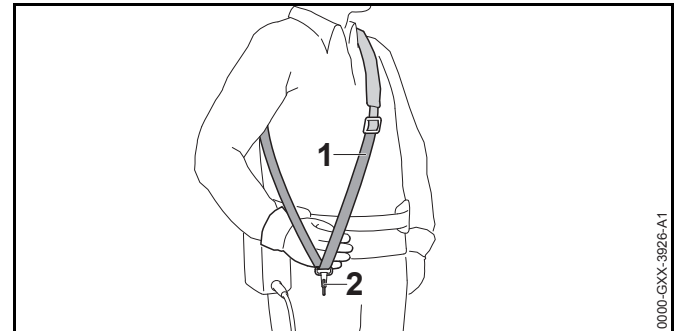
The connecting cable can be fitted and adjusted to suit the user's size and the application.



The length of the connecting cable can be adjusted by making a loop (1) and securing it to the belt bag (3) with the fastener (2).

- ▶ Arrange the connecting cable so that it is as short as possible without hindering your work.

7.3.3 Fitting and Adjusting the Carrying System

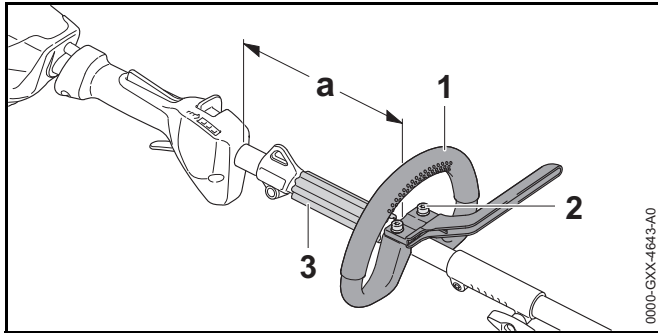


- ▶ Put on the shoulder strap (1).
- ▶ Adjust the shoulder strap (1) so that the carabiner (2) is about a hand's width below your right hip.

7.4 Adjusting the Loop Handle

The loop handle can be set to different positions to suit the height and reach of the user.

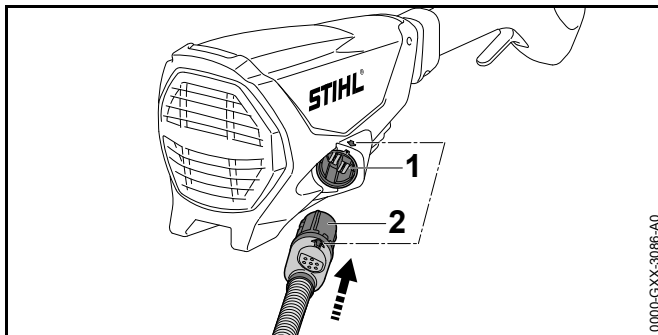
- ▶ Switch off the KombiMotor and pull the connecting cable plug out of the socket.



- ▶ Loosen the screws (2).
- ▶ Move the loop handle (1) to the required position and make sure that:
 - The spacer sleeve (3) fits between the loop handle (1) and carrying ring.
 - 'a' = no more than 25 cm.
- ▶ Tighten down the screws (2) so that the loop handle cannot be rotated on the drive tube.

8 Inserting and Removing Connecting Cable Plug

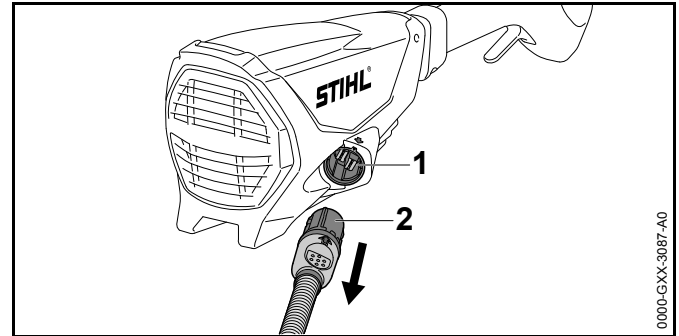
8.1 Inserting the Connecting Cable Plug



- ▶ Hold connecting cable plug (2) so that the arrow on its side lines up with the arrow on the socket (1).

- ▶ Insert the connecting cable plug (2) in the socket (1). The plug (2) engages in position.

8.2 Removing the Connecting Cable Plug

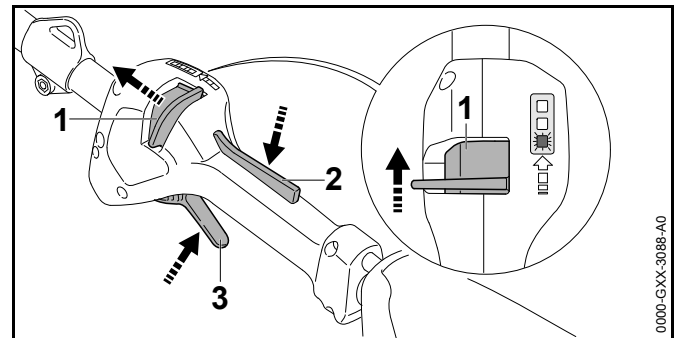


- ▶ Grip the connecting cable plug (2) with your hand.
- ▶ Pull the plug (2) out of the socket (1).

9 Switching the KombiMotor On/Off

9.1 Switching On

- ▶ Hold the KombiMotor with your right hand on the control handle – wrap your thumb around the control handle.
- ▶ Hold the KombiMotor with your left hand on the loop handle – wrap your thumb around the loop handle.



- ▶ Push the release slide (1) in the direction of the loop handle with your thumb and hold it there.
- ▶ Depress the trigger lockout (2) with your hand and hold it there.
You can let go of the release slide (1).
- ▶ Pull the trigger (3) with your index finger and hold it there.
The KombiMotor accelerates and the KombiTool runs.

The more you depress the trigger, the faster the KombiTool runs.

9.2 Switching Off

- ▶ Release the trigger and trigger lockout lever.
- ▶ Wait until the KombiTool comes to a standstill.
- ▶ If the KombiTool continues to run: Pull connecting cable plug out of the socket and contact your STIHL dealer for assistance.
The KombiMotor has a malfunction.

10 Checking the KombiMotor

10.1 Checking the Controls

Release slide, trigger lockout and trigger

- ▶ Pull the connecting cable plug out of the socket.
- ▶ Attempt to pull the trigger lever without depressing the release slide and the trigger lockout.
- ▶ If the trigger can be pulled: Do not use your KombiMotor and contact your STIHL servicing dealer for assistance.
Release slide or trigger lockout is faulty.
- ▶ Push the release slide in the direction of the loop handle and hold it there.
- ▶ Depress the trigger lockout lever and hold it in that position.
- ▶ Pull the trigger.
- ▶ Release the trigger and trigger lockout lever.

- ▶ If the trigger or trigger lockout is stiff or does not spring back to the idle position: Do not use your KombiMotor and contact your STIHL servicing dealer for assistance.
Trigger or trigger lockout is faulty.

Switching on the KombiMotor

- ▶ Insert the connecting cable plug.
- ▶ Push the release slide in the direction of the loop handle and hold it there.
- ▶ Depress the trigger lockout lever and hold it in that position.
- ▶ Pull the trigger and hold it there.
The KombiTool runs.
- ▶ If 3 LEDs flash red: Pull connecting cable plug out of the socket and contact your STIHL dealer for assistance.
There is a malfunction in the KombiMotor.
- ▶ Release the trigger and trigger lockout lever.
The KombiTool stops running.
- ▶ If the KombiTool continues to run: Pull connecting cable plug out of the socket and contact your STIHL dealer for assistance.
The KombiMotor has a malfunction.

11 Operating the KombiMotor

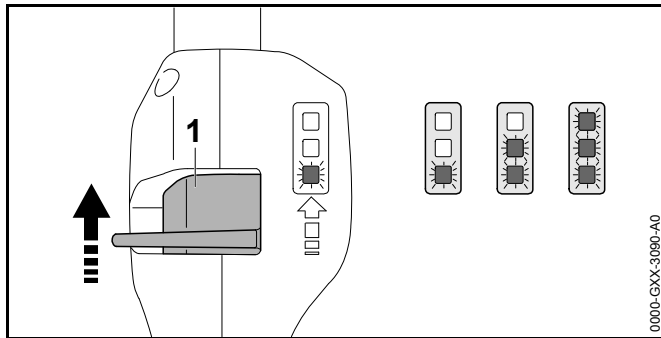
11.1 Holding and Controlling the KombiMotor

The correct way of holding and controlling the KombiMotor depends on the KombiTool you are using.

- ▶ Hold and control the KombiMotor as described in the instruction manual supplied with the KombiTool.

11.2 Selecting Power Level

One of three power levels can be selected to suit the application. The LEDs indicate the selected power level. The higher the power level, the faster the KombiTool can run. The selected power level affects the battery's runtime. The lower the power level, the longer the runtime.



- ▶ Push the release slide (1) in the direction of the loop handle with your thumb and hold it there. The LEDs indicate the selected power level.
- ▶ Push the release slide (1) forwards, hold it briefly in that position and allow it to spring back. This selects the next power level. Power level 3 is followed by power level 1, then 2, 3, etc.
- ▶ Push the release slide (1) forwards and allow it to spring back as many times as necessary to select the required power level.

Every KombiTool can be operated with all three power levels.

11.3 Operation

The method of operating the KombiMotor depends on the KombiTool you are using.

- ▶ Operate the KombiMotor as described in the instruction manual supplied with the KombiTool.

12 After Finishing Work

12.1 After Finishing Work

- ▶ Switch off the KombiMotor and pull the connecting cable plug out of the socket.
- ▶ If the KombiMotor is wet: Allow the KombiMotor to dry.
- ▶ Clean the KombiMotor.

13 Transporting

13.1 Transporting the KombiMotor

- ▶ Switch off the KombiMotor and pull the connecting cable plug out of the socket.
- ▶ Carry the KombiMotor properly balanced by the drive tube with the KombiTool behind you.
- ▶ Transporting the KombiMotor in a vehicle: Secure the KombiMotor so that it cannot turn over or move.

14 Storing

14.1 Storing the KombiMotor

- ▶ Switch off the KombiMotor and pull the connecting cable plug out of the socket.
- ▶ Mount the KombiTool as described in the instruction manual supplied with the KombiTool.
- ▶ Check the following points when storing the KombiMotor:
 - KombiMotor is out of the reach of children.
 - KombiMotor is clean and dry.

15 Cleaning

15.1 Cleaning the KombiMotor.

- ▶ Switch off the KombiMotor and pull the connecting cable plug out of the socket.
- ▶ Clean the KombiMotor with a damp cloth.

16 Maintenance and Repairs

16.1 Servicing and Repairing the KombiMotor

The KombiMotor cannot be serviced or repaired by the user.

- ▶ If your KombiMotor has a malfunction or is damaged or requires servicing: Contact your STIHL servicing dealer for assistance.

17 Troubleshooting

17.1 Troubleshooting the KombiMotor and Battery

| Condition | LEDs on Battery | Cause | Remedy |
|---|----------------------|---|---|
| KombiMotor does not run when switched on. | 1 LED flashes green. | Battery has low charge. | <ul style="list-style-type: none"> ▶ Recharge the battery fully as described in the instruction manual for the STIHL AL 101, 300, 500 chargers. |
| | 1 LED glows red. | Battery too hot or too cold. | <ul style="list-style-type: none"> ▶ Pull the connecting cable plug out of the socket. ▶ Allow battery to cool down / warm up. |
| | 3 LEDs flash red. | There is a malfunction in the KombiMotor. | <ul style="list-style-type: none"> ▶ Pull connecting cable plug out of the socket and then refit it. ▶ Switch on the KombiMotor. ▶ If 3 LEDs continue to flash red: Do not use your KombiMotor and contact your STIHL servicing dealer for assistance. |
| | 3 LEDs glow red. | KombiMotor is too hot. | <ul style="list-style-type: none"> ▶ Pull the connecting cable plug out of the socket. ▶ Allow the KombiMotor to cool down. |
| | 4 LEDs flash red. | There is a malfunction in the battery. | <ul style="list-style-type: none"> ▶ Pull connecting cable plug out of the socket and then refit it. ▶ Switch on the KombiMotor. ▶ If 4 LEDs continue to flash red: Do not use the battery and contact your STIHL dealer for assistance. |
| | | No electrical contact between KombiMotor and battery. | <ul style="list-style-type: none"> ▶ Pull connecting cable plug out of the socket and then refit it. ▶ If KombiMotor still does not start when switched on: Clean contacts of connecting cable as described in the STIHL AR battery's instruction manual or in the user instructions for the "AP belt bag with connecting cable". |
| | | KombiMotor or battery damp. | <ul style="list-style-type: none"> ▶ Allow the KombiMotor or battery to dry. |
| KombiMotor cuts out during operation. | 3 LEDs glow red. | KombiMotor is too hot. | <ul style="list-style-type: none"> ▶ Pull the connecting cable plug out of the socket. ▶ Allow the KombiMotor to cool down. |

| Condition | LEDs on Battery | Cause | Remedy |
|---------------------------------|-----------------|--|--|
| | | There is a electrical malfunction. | <ul style="list-style-type: none"> ▶ Pull connecting cable plug out of the socket and then refit it. ▶ If KombiMotor continues to cut out during operation: Clean contacts of connecting cable as described in the STIHL AR battery's instruction manual or in the user instructions for the "AP belt bag with connecting cable". ▶ Switch on the KombiMotor. |
| KombiMotor runtime is too short | | Battery not fully charged. | ▶ Recharge the battery fully as described in the instruction manual for the STIHL AL 101, 300, 500 chargers. |
| | | Normal battery life has been exceeded. | ▶ Replace the battery. |

18 Specifications

18.1 STIHL KMA 130 R KombiMotor

- Approved batteries:
 - STIHL AR
 - STIHL AP together with “AP belt bag with connecting cable”
- Weight without KombiTool: 3.2 kg

For battery life see www.stihl.com/battery-life.

18.2 Noise and Vibration Data

STIHL recommends that you wear hearing protection.

The exact noise and vibration specifications depend on the KombiTool being used and are described in the KombiTool's instruction manual.

- Sound pressure level L_{pA} to EN ISO 10517, ISO 11201, ISO 22868: 76 dB(A) up to 91 dB(A) K-value for noise pressure level is 2 dB(A).
- Sound power level L_{WA} to ISO 3744, ISO 10517, ISO 22868: 86 dB(A) up to 102 dB(A) K-value for sound power level is 2 dB(A).
- Vibration value a_{HV} measured in accordance with ISO 8662, ISO 10517, ISO 11789, ISO 20643, ISO 22867
 - Control handle: 1.5 m/s² up to 5.0 m/s². K-value for vibration level is 2.0 m/s².
 - Loop handle:
 - 2.0 m/s² up to 5.0 m/s². K-value for vibration level is 2 m/s².

The vibration values quoted above have been measured according to a standardized test procedure and may be used to compare electric power tools. Depending on the type of usage, the vibrations that actually occur may differ from the values quoted. The vibration values quoted may be used for an initial assessment of the user's exposure to vibrations.

The actual exposure to vibrations has to be estimated. This process may also take into account times during which the electric power tool is switched off and times during which it is switched on but running off load.

For further details on compliance with Vibration Directive 2002/44/EC visit www.stihl.com/vib

18.3 REACH

REACH is an EC regulation and stands for the Registration, Evaluation, Authorisation and Restriction of Chemical substances.

For information on compliance with the REACH regulation see www.stihl.com/reach.

19 Combinations with KombiTools

19.1 STIHL KMA 130 R

The following KombiTools may be mounted:

- STIHL BG-KM: Blower
- STIHL BG-KM: Cultivator with pick tines
- STIHL FCB-KM: Edger
- STIHL FCS-KM: Edger
- STIHL FH-KM 145° Power scythe
- STIHL FS-KM: Trimmer
- STIHL HT-KM: Pole pruner
- STIHL HL-KM 0° Long reach hedge trimmer
- STIHL HL-KM 145° Long reach hedge trimmer
- STIHL KB-KM: Bristle brush
- STIHL KW-KM: PowerSweep
- STIHL SP-KM: Special harvester

STIHL FS-KM

A combination of KombiMotor and STIHL FS-KM may be used with the following cutting attachments:

Mowing head with 2.4 mm diameter "round, quiet" nylon line:

- AutoCut 25-2 mowing head
- AutoCut C 26-2 mowing head
- DuroCut 20-2 mowing head
- FixCut 31-2 mowing head
- PolyCut 27-3 mowing head
- SuperCut 20-2 mowing head
- TrimCut 31-2 mowing head

Mowing head with 2.7 mm diameter "round, quiet" nylon line:

- AutoCut 36-2 mowing head

Metal cutting attachments:

- Grass cutting blade 230-2
- Grass cutting blade 230-4
- Grass cutting blade 230-8
- Grass cutting blade 260-2
- Brush knife 250-3

Deflectors, handles and carrying systems that must be used with the above cutting attachments are listed in the STIHL FS-KM instruction manual.

20 Spare Parts and Accessories

20.1 Spare Parts and Accessories

STIHL® These symbols identify original STIHL replacement parts and original STIHL accessories.



STIHL recommends the use of original STIHL replacement parts and accessories.

Original STIHL replacement parts and original STIHL accessories are available from STIHL servicing dealers.

21 Disposal

21.1 Disposing of KombiMotor

Information on disposal is available from STIHL servicing dealers.

- ▶ Dispose of the KombiMotor, accessories and packaging in accordance with local regulations and environmental requirements.

22 EC Declaration of Conformity

22.1 STIHL KMA 130 R KombiMotor

ANDREAS STIHL AG & Co. KG
Badstrasse 115
D-71336 Waiblingen
Germany

declare in exclusive responsibility that

- Category: Cordless KombiMotor
- Make: STIHL
- Model: KMA 130 R
- Serial identification: 4867

conforms to the relevant provisions of Directives 2011/65/EU, 2006/42/EC, 2014/30/EU and 2000/14/EC and has been developed and manufactured in conjunction with the KombiTools listed in this instruction manual to comply with the following standards in the versions valid on the date of production: EN 55014-1, EN 55014-2, EN 60335-1, EN 60745-1 and EN ISO 12100 taking into account the standards EN 60335-2-72, EN 50636-2-91, EN 50636-2-100, EN 60745-2-13 and EN 60745-2-15.

The KombiMotor described here may be operated only in conjunction with one of the KombiTools listed in this instruction manual.

Technical documents are deposited at ANDREAS STIHL AG & Co. KG Produktzulassung (Product Licensing).

The year of manufacture, country of manufacture and serial number are applied to the KombiMotor.

Done at Waiblingen, 01.11.2017

ANDREAS STIHL AG & Co. KG



Thomas Elsner, Director Product Management and Services

23 General Power Tool Safety Warnings

23.1 Introduction

This chapter reproduces the pre-formulated, general safety precautions specified in the IEC 62841 standard for hand-held motor-operated electric tools.

STIHL is obliged to publish these texts.

The safety precautions and warnings on avoiding an electric shock given under "Electrical Safety" do not apply to STIHL cordless products.

WARNING

Read all the safety precautions, instructions, illustrations and specifications accompanying this electric power tool. Failure to follow the safety warnings and instructions may result in electric shock, fire and/or serious injury. **Save all safety warnings and instructions for future reference.**

The term "electric power tool" in the safety warnings refers to mains-operated (corded) power tools or battery-operated (cordless) power tools.

23.2 Work area safety

- a) **Keep work area clean and well lit.** Cluttered or dark areas invite accidents.
- b) **Do not operate power tools in explosive atmospheres, such as in the presence of flammable liquids, gases or dust.** Power tools create sparks which may ignite the dust or fumes.
- c) **Keep children and bystanders away while operating a power tool.** Distractions can cause you to lose control.

23.3 Electrical safety

- a) **Power tool plugs must match the outlet. Never modify the plug in any way. Do not use any adapter plugs with earthed (grounded) power tools.** Unmodified plugs and matching outlets will reduce risk of electric shock.
- b) **Avoid body contact with earthed or grounded surfaces, such as pipes, radiators, ranges and refrigerators.** There is an increased risk of electric shock if your body is earthed or grounded.
- c) **Do not expose power tools to rain or wet conditions.** Water entering a power tool will increase the risk of electric shock.
- d) **Do not abuse the cord. Never use the cord for carrying, hanging up, pulling or unplugging the power tool. Keep cord away from heat, oil, sharp edges or moving parts.** Damaged or entangled cords increase the risk of electric shock.
- e) **When operating a power tool outdoors, use an extension cord suitable for outdoor use.** Use of a cord extension suitable for outdoor use reduces the risk of electric shock.
- f) **If operating a power tool in a damp location is unavoidable, use a residual current device (RCD) protected supply.** Use of an RCD reduces the risk of electric shock.

23.4 Personal safety

- a) **Stay alert, watch what you are doing and use common sense when operating a power tool. Do not use a power tool while you are tired or under the influence of drugs, alcohol or medication.** A moment of inattention while operating power tools may result in serious personal injury.
- b) **Use personal protective equipment. Always wear eye protection.** Protective equipment such as dust mask, non-skid safety shoes, hard hat, or hearing protection used for appropriate conditions will reduce personal injuries.
- c) **Prevent unintentional starting. Ensure the switch is in the off position before connecting to power source and/or battery pack, picking up or carrying the power tool.** Carrying power tools with your finger on the switch or energizing power tools that have the switch on invites accidents.
- d) **Remove any adjusting key or wrench before turning the power tool on.** A wrench or a key left attached to a rotating part of the power tool may result in personal injury.
- e) **Do not overreach. Keep proper footing and balance at all times.** This enables better control of the power tool in unexpected situations.
- f) **Dress properly. Do not wear loose clothing or jewelry. Keep your hair, clothing and gloves away from moving parts.** Loose clothes, jewelry or long hair can be caught in moving parts.
- g) **If dust extraction and collection devices can be mounted, they should be connected and used correctly.** Use of dust collection can reduce dust-related hazards.
- h) **Do not be lulled into a false sense of security and do not disregard the safety rules even if you are thoroughly familiar with the electric power tool.** Carelessness can result in serious injuries within fractions of a second.

23.5 Power tool use and care

- a) **Do not force the power tool. Use the correct power tool for your application.** The correct power tool will do the job better and safer at the rate for which it was designed.
- b) **Do not use the power tool if the switch does not turn it on and off.** Any power tool that cannot be controlled with the switch is dangerous and must be repaired.
- c) **Disconnect the plug from the power source and/or take a removable battery pack out of the power tool before making any adjustments, changing accessories, or storing power tools.** Such preventive safety measures reduce the risk of starting the power tool accidentally.
- d) **Store idle power tools out of the reach of children and do not allow persons unfamiliar with the power tool or these instructions to operate the power tool.** Power tools are dangerous in the hands of untrained users.
- e) **Maintain power tools and accessories with care. Check for misalignment or binding of moving parts, breakage of parts and any other condition that may affect the power tool's operation. If damaged, have the power tool repaired before use.** Many accidents are caused by poorly maintained power tools.
- f) **Keep cutting attachments sharp and clean.** Properly maintained cutting attachments with sharp cutting edges are less likely to bind and are easier to control.
- g) **Use the power tool, accessories, tool bits etc. in accordance with these instructions, taking into account the working conditions and the work to be performed.** Use of the power tool for operations different from those intended could result in a hazardous situation.
- h) **Keep handles and grip surfaces dry, clean and free from oil and grease.** Slippery handles and grip surfaces do not allow proper operation and control of the power tool in unforeseen situations.

23.6 Service

- a) **Have your power tool serviced by a qualified repair person using only identical replacement parts.** This will ensure that the safety of the power tool is maintained.
- b) **Never service damaged batteries.** Service of battery packs should only be performed by the manufacturer or authorized service providers.

23.7 Battery tool use and care

- a) **Recharge only with the charger specified by the manufacturer.** A charger that is suitable for one type of battery pack may create a risk of fire when used with another battery pack.
- b) **Use power tools only with specifically designated battery packs.** Use of any other battery packs may create a risk of injury and fire.
- c) **When battery pack is not in use, keep it away from other metal objects, like paper clips, coins, keys, nails, screws or other small objects that can make a connection from one terminal to another.** Shorting the battery terminals together may cause burns or a fire.
- d) **Under abusive conditions, liquid may be ejected from the battery; avoid contact. If contact accidentally occurs, flush with water. If liquid contacts eyes, additionally seek medical help.** Liquid ejected from the battery may cause irritation or burns.
- e) **Do not use a battery pack or tool that is damaged or modified.** Damaged or modified batteries may exhibit unpredictable behaviour resulting in fire, explosion or risk of injury.
- f) **Do not expose a battery pack or tool to fire or excessive temperature.** Exposure to fire or temperature above 130 °C (265 °F) may cause explosion.
- g) **Follow all charging instructions and do not charge the battery pack or tool outside the temperature range specified in the instructions.** Charging improperly or at temperatures outside the specified range may damage the battery and increase the risk of fire.

23.8 Service

- a) **Have your power tool serviced by a qualified repair person using only identical replacement parts.** This will ensure that the safety of the power tool is maintained.
- b) **Never service damaged batteries.** Service of battery packs should only be performed by the manufacturer or authorized service providers.

Table des matières

| | | | | | |
|----------|---|-----------|-----------|---|-----------|
| 1 | Préface | 52 | 7.4 | Ajustage de la poignée circulaire | 65 |
| 2 | Informations concernant la présente Notice d'emploi | 52 | 8 | Branchement et débranchement de la fiche du cordon d'alimentation électrique | 66 |
| 2.1 | Documents à respecter | 52 | 8.1 | Branchement de la fiche du cordon d'alimentation électrique | 66 |
| 2.2 | Marquage des avertissements dans le texte | 53 | 8.2 | Débranchement de la fiche du cordon d'alimentation électrique | 66 |
| 2.3 | Symboles employés dans le texte | 53 | 9 | Mise en marche et arrêt du moteur CombiSystème | 66 |
| 3 | Vue d'ensemble | 53 | 9.1 | Mise en marche du moteur CombiSystème | 66 |
| 3.1 | Moteur CombiSystème | 53 | 9.2 | Arrêt du moteur CombiSystème | 67 |
| 3.2 | Systèmes de portage | 54 | 10 | Contrôle du moteur CombiSystème | 67 |
| 3.3 | Symboles | 55 | 10.1 | Contrôle des éléments de commande | 67 |
| 4 | Prescriptions de sécurité | 55 | 11 | Travail avec le moteur CombiSystème | 68 |
| 4.1 | Symboles d'avertissement | 55 | 11.1 | Prise en mains et utilisation du moteur CombiSystème | 68 |
| 4.2 | Utilisation conforme à la destination prévue | 55 | 11.2 | Réglage du niveau de puissance | 68 |
| 4.3 | Exigences posées à l'utilisateur | 56 | 11.3 | Utilisation | 68 |
| 4.4 | Vêtements et équipement | 57 | 12 | Après le travail | 69 |
| 4.5 | Aire de travail et voisinage | 57 | 12.1 | Après le travail | 69 |
| 4.6 | Bon état pour une utilisation en toute sécurité | 57 | 13 | Transport | 69 |
| 4.7 | Utilisation | 58 | 13.1 | Transport du moteur CombiSystème | 69 |
| 4.8 | Transport | 59 | 14 | Rangement | 69 |
| 4.9 | Rangement | 59 | 14.1 | Rangement du moteur CombiSystème | 69 |
| 4.10 | Nettoyage, maintenance et réparation | 59 | 15 | Nettoyage | 69 |
| 5 | Préparatifs avant l'utilisation du moteur CombiSystème | 60 | 15.1 | Nettoyage du moteur CombiSystème | 69 |
| 5.1 | Préparatifs avant l'utilisation du moteur CombiSystème | 60 | 16 | Maintenance et réparation | 69 |
| 6 | Assemblage du moteur CombiSystème | 61 | 16.1 | Maintenance et réparation du moteur CombiSystème | 69 |
| 6.1 | Montage de la poignée circulaire | 61 | 17 | Dépannage | 70 |
| 6.2 | Montage de la poignée circulaire avec protection | 61 | 17.1 | Élimination des dérangements du moteur CombiSystème et de la batterie | 70 |
| 7 | Ajustage du moteur CombiSystème selon l'utilisateur | 61 | 18 | Caractéristiques techniques | 72 |
| 7.1 | Utilisation avec la batterie STIHL AR | 61 | | | |
| 7.2 | Utilisation avec le système de portage | 63 | | | |
| 7.3 | Utilisation avec la « pochette AP à porter à la ceinture, avec cordon d'alimentation électrique » | 64 | | | |



La présente Notice d'emploi est protégée par des droits d'auteur. Tous droits réservés, en particulier tout droit de copie, de traduction et de traitement avec des systèmes électroniques quelconques.

| | |
|---|-----------|
| 18.1 Moteur CombiSystème STIHL KMA 130 R..... | 72 |
| 18.2 Niveaux sonores et taux de vibrations..... | 72 |
| 18.3 REACH..... | 72 |
| 19 Combinaisons avec des outils CombiSystème..... | 72 |
| 19.1 STIHL KMA 130 R..... | 72 |
| 20 Pièces de rechange et accessoires..... | 73 |
| 20.1 Pièces de rechange et accessoires..... | 73 |
| 21 Mise au rebut..... | 73 |
| 21.1 Mise au rebut du moteur CombiSystème..... | 73 |
| 22 Déclaration de conformité UE..... | 73 |
| 22.1 Moteur CombiSystème STIHL KMA 130 R..... | 73 |
| 23 Indications générales de sécurité pour outils électroportatifs..... | 74 |
| 23.1 Introduction..... | 74 |
| 23.2 Sécurité à l'endroit de travail..... | 74 |
| 23.3 Sécurité relative au système électrique..... | 74 |
| 23.4 Sécurité des personnes..... | 75 |
| 23.5 Utilisation et emploi soigneux d'outils électroportatifs..... | 76 |
| 23.6 Service après-vente..... | 76 |
| 23.7 Utilisation et emploi soigneux d'outils électroportatifs sans fil..... | 76 |
| 23.8 Service après-vente..... | 77 |

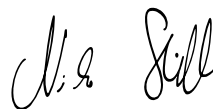
1 Préface

Chère cliente, cher client,

Nous sommes très heureux que vous ayez choisi un produit STIHL. Dans le développement et la fabrication de nos produits, nous mettons tout en œuvre pour garantir une excellente qualité répondant aux besoins de nos clients. Nos produits se distinguent par une grande fiabilité, même en cas de sollicitations extrêmes.

STIHL garantit également la plus haute qualité au niveau du service après-vente. Nos revendeurs spécialisés fournissent des conseils compétents, aident nos clients à se familiariser avec nos produits et assurent une assistance technique complète.

Nous vous remercions de votre confiance et vous souhaitons beaucoup de plaisir avec votre produit STIHL.



Dr. Nikolas Stihl

IMPORTANT ! LIRE CETTE NOTICE AVANT D'UTILISER CE PRODUIT ET LA CONSERVER PRÉCIEUSEMENT.

2 Informations concernant la présente Notice d'emploi

2.1 Documents à respecter

Les prescriptions de sécurité locales doivent être respectées.

- ▶ En plus de la présente Notice d'emploi, il faut lire, bien comprendre et conserver les documents suivants :
 - Notice d'emploi de l'outil CombiSystème STIHL utilisé
 - Notice d'emploi et textes de l'emballage de l'outil de coupe employé

- Notice d'emploi du système de portage employé
- Notice d'emploi Batterie STIHL AR
- Notice d'emploi « Pochette AP à porter à la ceinture, avec cordon d'alimentation électrique »
- Consignes de sécurité Batterie STIHL AP
- Notice d'emploi des chargeurs STIHL AL 101, 300, 500
- Information de sécurité concernant les batteries STIHL et les produits STIHL à batterie intégrée : www.stihl.com/safety-data-sheets

2.2 Marquage des avertissements dans le texte

AVERTISSEMENT

Attire l'attention sur des dangers qui peuvent causer des blessures graves, voire mortelles.

- ▶ Les mesures indiquées peuvent éviter des blessures graves, voire mortelles.

AVIS

Attire l'attention sur des dangers pouvant causer des dégâts matériels.

- ▶ Les mesures indiquées peuvent éviter des dégâts matériels.

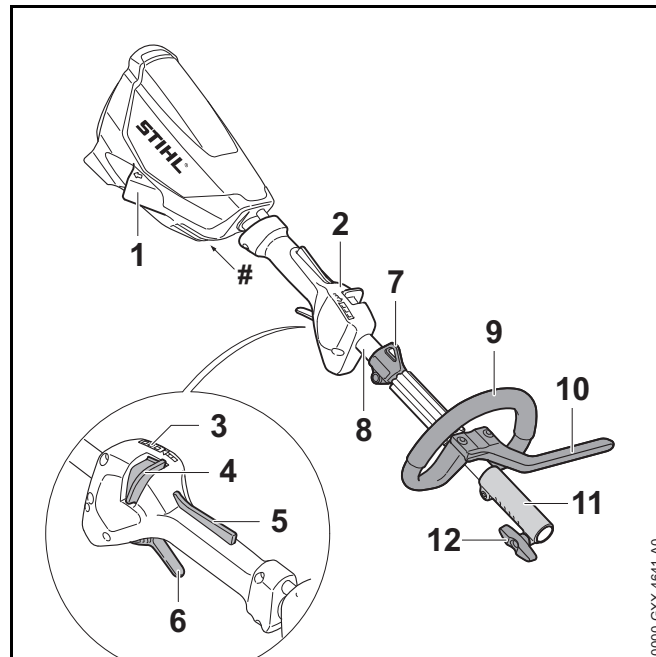
2.3 Symboles employés dans le texte



Ce symbole renvoie à un chapitre de la présente Notice d'emploi.

3 Vue d'ensemble

3.1 Moteur CombiSystème



1 Prise

Prise dans laquelle il faut introduire la fiche du cordon d'alimentation électrique.

2 Poignée de commande

La poignée de commande sert à commander, tenir et mener le moteur CombiSystème.

3 DEL

Les DEL indiquent le niveau de puissance actuellement réglé.

4 Bouton poussoir de déverrouillage

En corrélation avec le blocage de la gâchette de commande, le bouton poussoir de déverrouillage déverrouille la gâchette de commande. Le bouton poussoir de déverrouillage sert au réglage du niveau de puissance.

5 Blocage de gâchette de commande

En corrélation avec le bouton poussoir de déverrouillage, le blocage de gâchette de commande déverrouille la gâchette de commande.

6 Gâchette de commande

La gâchette de commande met le moteur CombiSystème en marche et l'arrête.

7 Anneau de suspension

L'anneau de suspension est prévu pour l'accrochage du système de portage.

8 Tube

Le tube relie les différents composants.

9 Poignée circulaire

La poignée circulaire sert à tenir et mener le moteur CombiSystème.

10 Protection

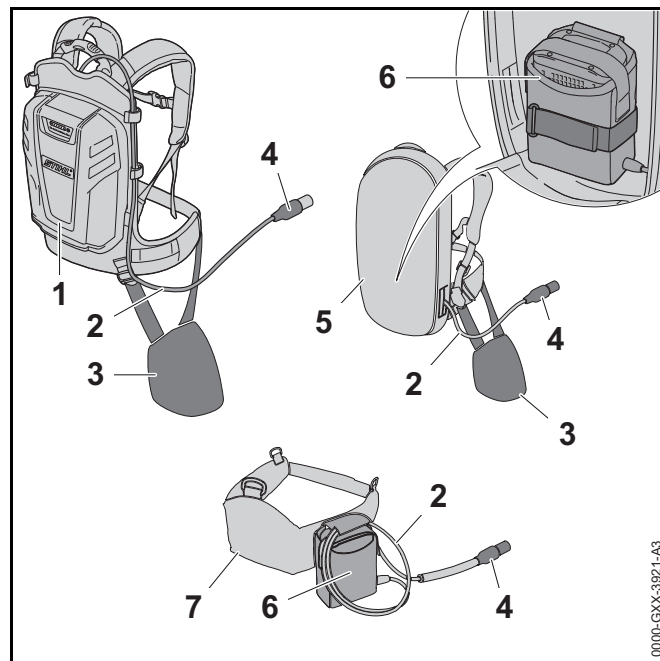
La protection permet de garder la distance de sécurité entre la jambe de l'utilisateur et un outil de coupe métallique.

11 Manchon d'accouplement

Le manchon d'accouplement relie le moteur CombiSystème avec un outil CombiSystème.

12 Vis à garrot

La vis à garrot serre l'outil CombiSystème sur le tube.

Plaque signalétique avec numéro de machine**3.2 Systèmes de portage****1 Batterie STIHL AR**

La batterie STIHL AR peut fournir l'énergie nécessaire au fonctionnement du moteur CombiSystème.

2 Cordon d'alimentation électrique

Le cordon d'alimentation électrique relie le moteur CombiSystème avec la batterie ou avec la « pochette AP à porter à la ceinture, avec cordon d'alimentation électrique ».

3 Coussin d'appui

Le coussin d'appui permet de fixer le moteur CombiSystème à la batterie STIHL AR ou au système de portage avec « pochette AP à porter à la ceinture, avec cordon d'alimentation électrique ».

4 Fiche du cordon d'alimentation électrique

La fiche du cordon d'alimentation électrique relie le moteur CombiSystème avec la « pochette AP à porter à la ceinture, avec cordon d'alimentation électrique » ou avec une batterie STIHL AR.

5 Système de portage avec « pochette AP à porter à la ceinture, avec cordon d'alimentation électrique » intégrée

Le système de portage peut fournir l'énergie nécessaire au fonctionnement du moteur CombiSystème.

6 « Pochette AP à porter à la ceinture, avec cordon d'alimentation électrique »


La « pochette AP à porter à la ceinture, avec cordon d'alimentation électrique » peut fournir l'énergie nécessaire au fonctionnement du moteur CombiSystème.


7 Ceinture pour batteries avec « pochette AP à porter à la ceinture, avec cordon d'alimentation électrique » intégrée


La ceinture pour batteries peut fournir l'énergie nécessaire au fonctionnement du moteur CombiSystème.

3.3 Symboles

Les symboles qui peuvent être appliqués sur le moteur CombiSystème ont les significations suivantes :

 Ce symbole indique dans quel sens il faut pousser le bouton poussoir de déverrouillage.

 **LWA** Niveau de puissance acoustique garanti selon la directive 2000/14/CE, en dB(A), pour permettre la comparaison des émissions sonores de différents produits.

 Ne pas jeter ce produit à la poubelle.

4 Prescriptions de sécurité**4.1 Symboles d'avertissement**

Les symboles d'avertissement appliqués sur le moteur CombiSystème ont les significations suivantes :



Respecter les consignes de sécurité et les mesures à prendre.



Il est nécessaire de lire, de bien comprendre et de conserver précieusement cette Notice d'emploi.



Pour les pauses de travail, le transport, le rangement, le nettoyage, la maintenance ou la réparation de la machine, extraire la fiche du cordon d'alimentation électrique de la prise.

4.2 Utilisation conforme à la destination prévue

Le moteur CombiSystème STIHL KMA 130 R est conçu pour l'entraînement de différents outils CombiSystème STIHL.

Le moteur CombiSystème peut être utilisé en cas de pluie.

Le moteur CombiSystème ne doit pas être utilisé dans la neige.

Le moteur CombiSystème est alimenté par une batterie STIHL AP en combinaison avec la « pochette AP à porter à la ceinture, avec cordon d'alimentation électrique » ou par une batterie STIHL AR.

▲ AVERTISSEMENT

- L'utilisation de batteries qui ne sont pas autorisées par STIHL pour ce moteur CombiSystème risque de causer des incendies et des explosions. Cela peut causer des dégâts matériels et des personnes risquent de subir des blessures très graves, voire mortelles.
 - ▶ Utiliser ce moteur CombiSystème avec une batterie STIHL AP en combinaison avec la « pochette AP à porter à la ceinture, avec cordon d'alimentation électrique » ou avec une batterie STIHL AR.
- Si le moteur CombiSystème ou la batterie n'est pas utilisé conformément à la destination prévue, cela peut causer des dégâts matériels et des personnes risquent de subir des blessures très graves, voire mortelles.
 - ▶ Utiliser le moteur CombiSystème comme décrit dans la présente Notice d'emploi.
 - ▶ Utiliser la batterie, comme décrit dans la Notice d'emploi « Pochette AP à porter à la ceinture, avec cordon d'alimentation électrique » ou dans la Notice d'emploi Batterie STIHL AR.

4.3 Exigences posées à l'utilisateur

▲ AVERTISSEMENT

- Les personnes qui n'ont pas reçu de formation adéquate ne peuvent pas reconnaître ou évaluer les dangers du moteur CombiSystème. L'utilisateur ou d'autres personnes risquent de subir des blessures graves, voire mortelles.



- ▶ Il est nécessaire de lire, de bien comprendre et de conserver précieusement cette Notice d'emploi.

- ▶ Si l'on confie le moteur CombiSystème à une autre personne : il faut y joindre la Notice d'emploi.

- ▶ S'assurer que l'utilisateur remplit les conditions suivantes :
 - L'utilisateur est reposé.
 - L'utilisateur dispose de toute son intégrité physique, sensorielle et mentale et est capable d'utiliser correctement le moteur CombiSystème et de travailler avec le moteur CombiSystème. Si l'utilisateur ne dispose pas de toute l'intégrité physique, sensorielle et mentale requise, il ne doit travailler avec cet équipement que sous la surveillance d'une personne responsable ou après avoir reçu, de cette personne responsable, toutes les instructions nécessaires.
 - L'utilisateur est capable de reconnaître et d'évaluer les dangers du moteur CombiSystème.
 - L'utilisateur est majeur ou bien l'utilisateur faisant un apprentissage professionnel travaille sous la surveillance d'un instructeur conformément aux dispositions nationales applicables.
 - Avant de travailler pour la première fois avec le moteur CombiSystème, l'utilisateur a reçu les instructions nécessaires, du revendeur spécialisé STIHL ou d'une autre personne compétente.
 - L'utilisateur ne se trouve pas sous l'influence de l'alcool, de drogues ou de médicaments.
- ▶ Au moindre doute : consulter un revendeur spécialisé STIHL.

4.4 Vêtements et équipement

⚠ AVERTISSEMENT

- Au cours du travail, les cheveux longs risquent d'être happés par le moteur CombiSystème. L'utilisateur risque alors de subir des blessures graves.
 - ▶ Les personnes aux cheveux longs doivent les nouer et les assurer de telle sorte qu'ils ne risquent pas d'être happés par le moteur CombiSystème.
- Une chute d'objets peut causer des blessures à la tête.
 - ▶ Si, au cours du travail, des objets risquent de tomber : porter un casque de protection.
- Au cours du travail, de la poussière peut être soulevée. La poussière inhalée peut nuire aux voies respiratoires et déclencher des réactions allergiques.
 - ▶ Porter un masque antipoussière.
- Des vêtements mal appropriés risquent de se prendre dans le bois, les broussailles ou le moteur CombiSystème. Les utilisateurs qui ne portent pas de vêtements appropriés risquent d'être grièvement blessés.
 - ▶ Porter des vêtements de coupe assez étroite.
 - ▶ Ne porter ni châle, ni bijoux.
- Si l'utilisateur porte des chaussures mal appropriées, il risque de déraiper. L'utilisateur risque d'être blessé.
 - ▶ Porter des chaussures fermées, robustes et à semelle crantée antidérapante.

4.5 Aire de travail et voisinage

⚠ AVERTISSEMENT

- Des passants, des enfants et des animaux ne peuvent pas reconnaître et évaluer les dangers du moteur CombiSystème. Des passants, des enfants ou des animaux risquent d'être grièvement blessés.
 - ▶ Veiller à ce que d'autres personnes, des enfants ou des animaux, ne s'approchent pas de la zone de travail.
 - ▶ Ne pas laisser le moteur CombiSystème sans surveillance.

- ▶ Il ne faut pas laisser des enfants jouer avec le moteur CombiSystème.
- Les composants électriques du moteur CombiSystème peuvent produire des étincelles. Dans un environnement présentant des risques d'explosion ou à proximité de matières facilement inflammables, les étincelles peuvent causer des incendies ou des explosions. Cela peut causer des dégâts matériels et des personnes risquent de subir des blessures très graves, voire mortelles.
 - ▶ Ne pas travailler dans un environnement présentant des risques d'explosion ou à proximité de matières facilement inflammables.

4.6 Bon état pour une utilisation en toute sécurité

Le moteur CombiSystème se trouve en bon état pour une utilisation en toute sécurité si les conditions suivantes sont remplies :

- Le moteur CombiSystème ne présente aucun endommagement.
- Le moteur CombiSystème est propre.
- Les éléments de commande fonctionnent et n'ont subi aucune modification.
- Un outil CombiSystème spécifié dans la présente Notice d'emploi est monté.
- L'outil CombiSystème est monté correctement.
- Seuls des accessoires d'origine STIHL destinés à ce moteur CombiSystème sont montés.
- Les accessoires sont montés correctement.

▲ AVERTISSEMENT

- Si l'état impeccable requis pour la sécurité n'est pas garanti, il est possible que des composants ne fonctionnent plus correctement et que des dispositifs de sécurité soient mis hors service. Des personnes risquent de subir des blessures graves, voire mortelles.
 - ▶ Ne travailler qu'avec un moteur CombiSystème qui ne présente aucun endommagement.
 - ▶ Si le moteur CombiSystème est encrassé : nettoyer le moteur CombiSystème.
 - ▶ N'apporter aucune modification au moteur CombiSystème. Exception : montage d'un outil CombiSystème indiqué dans la présente Notice d'emploi.
 - ▶ Si les éléments de commande ne fonctionnent pas : ne pas travailler avec le moteur CombiSystème.
 - ▶ Ne monter que des accessoires d'origine STIHL destinés à ce moteur CombiSystème.
 - ▶ Monter l'outil CombiSystème comme décrit dans la Notice d'emploi de l'outil CombiSystème.
 - ▶ Monter les accessoires comme décrit dans la présente Notice d'emploi ou dans la Notice d'emploi de l'accessoire respectif.
 - ▶ N'introduire aucun objet dans les orifices du moteur CombiSystème.
 - ▶ Au moindre doute : consulter un revendeur spécialisé STIHL.

4.7 Utilisation

▲ AVERTISSEMENT

- Dans certaines situations, l'utilisateur ne peut plus travailler avec la concentration nécessaire. L'utilisateur risque alors de trébucher, de tomber et de subir des blessures graves.
 - ▶ Travailler calmement et de façon réfléchie.
 - ▶ Si les conditions d'éclairage et de visibilité sont mauvaises : ne pas travailler avec le moteur CombiSystème.
 - ▶ Le moteur CombiSystème ne doit être manié que par une seule personne.
 - ▶ Faire attention aux obstacles.
 - ▶ Travailler en se tenant debout sur le sol et veiller à ne pas risquer de perdre l'équilibre.
 - ▶ Si l'on constate des signes de fatigue : faire une pause.
- Si, au cours du travail, l'on constate un changement d'état ou un comportement inhabituel du moteur CombiSystème, il est possible que le moteur CombiSystème ne soit plus dans l'état requis pour une utilisation en toute sécurité. Cela peut causer des dégâts matériels et des personnes risquent d'être grièvement blessées.
 - ▶ Arrêter le travail, extraire la fiche du cordon d'alimentation électrique de la prise et consulter un revendeur spécialisé STIHL.
- Au cours du travail, le moteur CombiSystème peut produire des vibrations.
 - ▶ Porter des gants.



- ▶ Faire des pauses.
- ▶ Si l'on constate des symptômes qui pourraient signaler une perturbation de l'irrigation sanguine des mains : consulter un médecin.

- Dans une situation dangereuse, l'utilisateur peut paniquer et être incapable de déboucler le système de portage et de s'en séparer. L'utilisateur risque alors de subir des blessures graves.
 - ▶ Il faut donc s'exercer à enlever le système de portage.

4.8 Transport

▲ AVERTISSEMENT

- Au cours du transport, le moteur CombiSystème risque de se renverser ou de se déplacer. Cela peut causer des dégâts matériels et des personnes risquent d'être blessées.



- ▶ Extraire la fiche du cordon d'alimentation électrique de la prise.

- ▶ Si un outil CombiSystème est monté : transporter le moteur CombiSystème comme décrit dans la Notice d'emploi de l'outil CombiSystème respectivement monté.
- ▶ Assurer le moteur CombiSystème avec des sangles ou un filet, de telle sorte qu'il ne risque pas de se renverser ou de se déplacer.

4.9 Rangement

▲ AVERTISSEMENT

- Les enfants ne peuvent pas reconnaître et évaluer les dangers du moteur CombiSystème. Les enfants risquent d'être grièvement blessés.



- ▶ Extraire la fiche du cordon d'alimentation électrique de la prise.

- ▶ Conserver le moteur CombiSystème hors de portée des enfants.

- L'humidité risque d'entraîner une corrosion des contacts électriques du moteur CombiSystème et des composants métalliques. Cela risquerait d'endommager le moteur CombiSystème.



- ▶ Extraire la fiche du cordon d'alimentation électrique de la prise.

- ▶ Conserver le moteur CombiSystème au propre et au sec.

4.10 Nettoyage, maintenance et réparation

▲ AVERTISSEMENT

- Si l'on ne débranche pas la fiche du cordon d'alimentation électrique avant le nettoyage, la maintenance ou la réparation, le moteur CombiSystème risque d'être mis en marche par mégarde. Cela peut causer des dégâts matériels et des personnes risquent d'être grièvement blessées.



- ▶ Extraire la fiche du cordon d'alimentation électrique de la prise.

- Un nettoyage avec des détergents agressifs, un jet d'eau ou des objets pointus peut endommager le moteur CombiSystème. Si le moteur CombiSystème n'est pas nettoyé comme il faut, il est possible que des composants

ne fonctionnent plus correctement et que des dispositifs de sécurité soient mis hors service. Des personnes risquent d'être grièvement blessées.

- ▶ Nettoyer le moteur CombiSystème comme décrit dans la présente Notice d'emploi.
- Si le moteur CombiSystème n'est pas entretenu ou réparé comme il faut, il est possible que des composants ne fonctionnent plus correctement et que des dispositifs de sécurité soient mis hors service. Des personnes risquent de subir des blessures graves, voire mortelles.
 - ▶ Ne pas effectuer soi-même la maintenance ou la réparation du moteur CombiSystème.
 - ▶ Si une maintenance ou une réparation du moteur CombiSystème s'avère nécessaire : consulter un revendeur spécialisé STIHL.
- Lors du nettoyage ou de la maintenance des outils de coupe, l'utilisateur risque de se couper en entrant en contact avec les tranchants acérés. L'utilisateur risque d'être blessé.



- ▶ Porter des gants de travail en matière résistante.

5 Préparatifs avant l'utilisation du moteur CombiSystème

5.1 Préparatifs avant l'utilisation du moteur CombiSystème

Chaque fois, avant de commencer le travail, il faut effectuer les opérations suivantes :

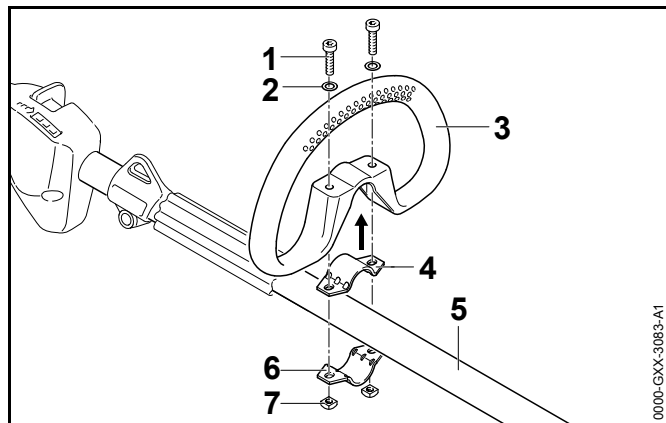
- ▶ S'assurer que les composants suivants se trouvent dans l'état impeccable requis pour la sécurité :
 - Moteur CombiSystème, 4.6.
 - Outil CombiSystème comme décrit dans la Notice d'emploi de l'outil CombiSystème.
 - Batterie, comme décrit dans la Notice d'emploi Batterie STIHL AR ou dans la Notice d'emploi « Pochette AP à porter à la ceinture, avec cordon d'alimentation électrique ».
- ▶ Contrôler la batterie, comme décrit dans la Notice d'emploi Batterie STIHL AR ou dans la Notice d'emploi « Pochette AP à porter à la ceinture, avec cordon d'alimentation électrique ».
- ▶ Recharger complètement la batterie comme décrit dans la Notice d'emploi des chargeurs STIHL AL 101, 300, 500.
- ▶ Nettoyer le moteur CombiSystème, 15.
- ▶ Monter la poignée circulaire, 6.1.
- ▶ Si l'on utilise un outil CombiSystème FS-KM avec un outil de coupe métallique : monter la protection (pour garder la distance de sécurité entre la jambe de l'utilisateur et l'outil de coupe métallique), 6.2.
- ▶ Monter l'outil CombiSystème comme décrit dans la Notice d'emploi de l'outil CombiSystème.
- ▶ Prendre la batterie STIHL AR ou le système de portage sur le dos ou mettre la « pochette AP à porter à la ceinture, avec cordon d'alimentation électrique » et l'ajuster, 7.
- ▶ Régler la poignée circulaire, 7.4.
- ▶ Contrôler les éléments de commande, 10.1.

- ▶ Si, au cours du contrôle des éléments de commande, 3 DEL de la batterie clignotent de couleur rouge : extraire la fiche du cordon d'alimentation électrique de la prise et consulter un revendeur spécialisé STIHL. Il y a un dérangement à l'intérieur du moteur CombiSystème.
- ▶ Si ces opérations ne peuvent pas être exécutées : ne pas utiliser le moteur CombiSystème, mais consulter un revendeur spécialisé STIHL.

6 Assemblage du moteur CombiSystème

6.1 Montage de la poignée circulaire

- ▶ Arrêter le moteur CombiSystème et extraire la fiche du cordon d'alimentation électrique de la prise.

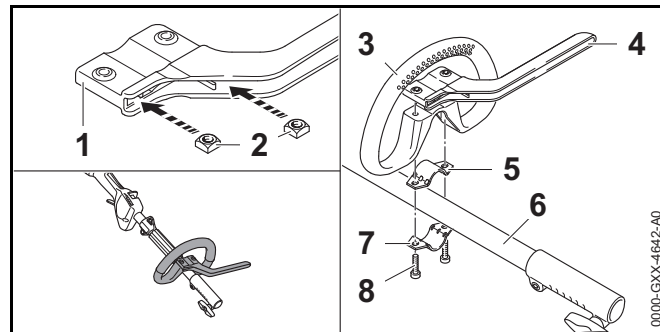


- ▶ Poser le collier (4) dans la poignée circulaire (3).
- ▶ Poser la poignée circulaire (3) avec le collier (4) sur le tube (5).
- ▶ Poser les rondelles (2) sur les vis (1).
- ▶ Presser le collier (6) contre le tube (5).
- ▶ Passer les vis (1) à travers les trous de la poignée circulaire (3) et des colliers (4 et 6).
- ▶ Visser et serrer fermement les écrous (7).

La poignée circulaire ne doit plus être démontée.

6.2 Montage de la poignée circulaire avec protection

- ▶ Arrêter le moteur CombiSystème et extraire la fiche du cordon d'alimentation électrique de la prise.



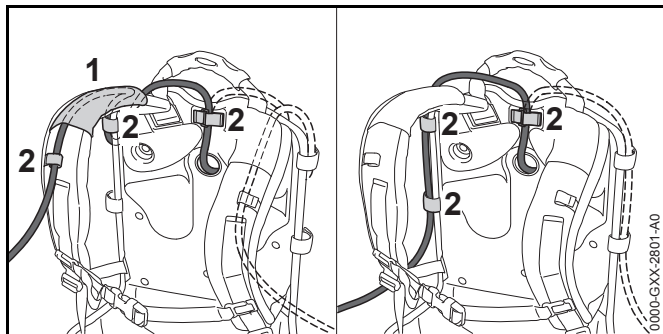
- ▶ Introduire les écrous (2) dans la protection (1) de telle sorte que les trous coïncident.
- ▶ Poser le collier (5) dans la poignée circulaire (3).
- ▶ Poser la poignée circulaire (3) avec le collier (5) et la protection (4) sur le tube (6).
- ▶ Presser le collier (7) contre le tube (6).
- ▶ Visser et serrer fermement les vis (8).

7 Ajustage du moteur CombiSystème selon l'utilisateur

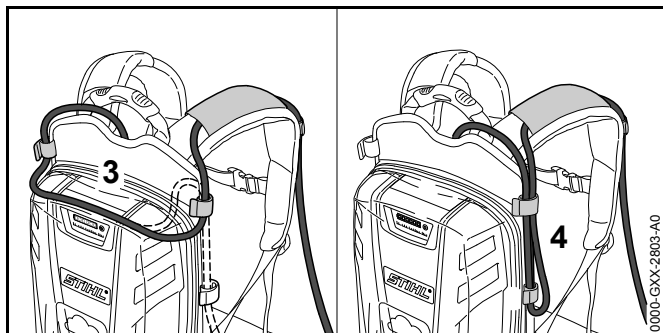
7.1 Utilisation avec la batterie STIHL AR

7.1.1 Pose et ajustage du cordon d'alimentation électrique

Le cordon d'alimentation électrique peut être posé et ajusté en fonction de la taille de l'utilisateur et du genre de travail prévu.



Le cordon d'alimentation électrique peut être glissé à travers la gaine (1) du harnais et fixé à l'aide des attaches (2) ou bien posé sur le côté et fixé sur la plaque dorsale à l'aide des attaches (2).

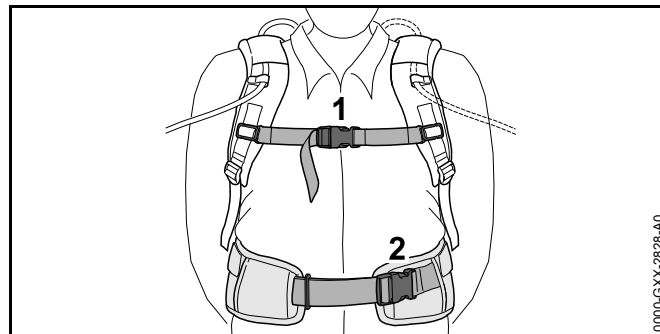


Pour ajuster la longueur du cordon d'alimentation électrique, on peut former une boucle sur la plaque dorsale (3) ou sur le côté (4).

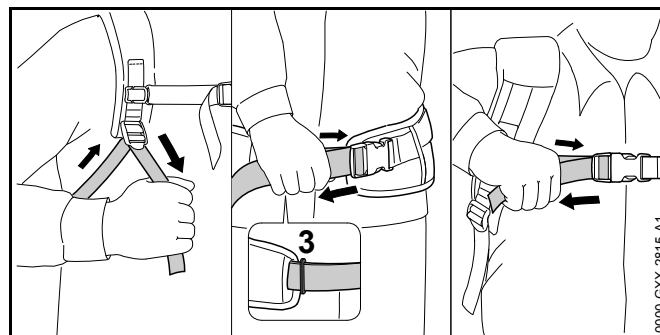
- ▶ Poser et ajuster le cordon d'alimentation électrique de telle sorte qu'il soit le plus court possible, tout en offrant la liberté de mouvement requise pour un travail commode.

7.1.2 Bouclage et ajustage du système de portage

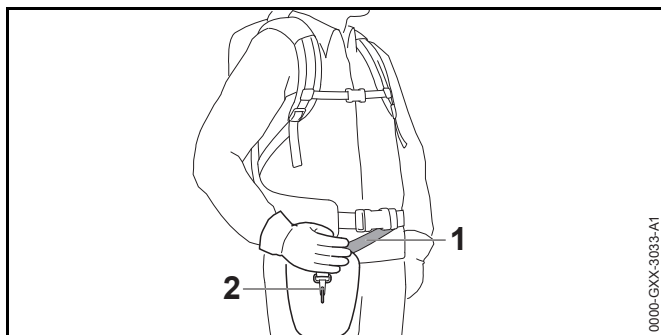
- ▶ Prendre la batterie sur le dos.



- ▶ Fermer la boucle (2) de la ceinture abdominale.
- ▶ Fermer la boucle (1) de la sangle pectorale.



- ▶ Tendre les sangles jusqu'à ce que la ceinture abdominale s'applique sur la hanche et le rembourrage dorsal sur le dos.
- ▶ Glisser l'extrémité de la ceinture abdominale à travers le passant (3).
- ▶ Monter le coussin d'appui comme décrit dans la présente Notice d'emploi.

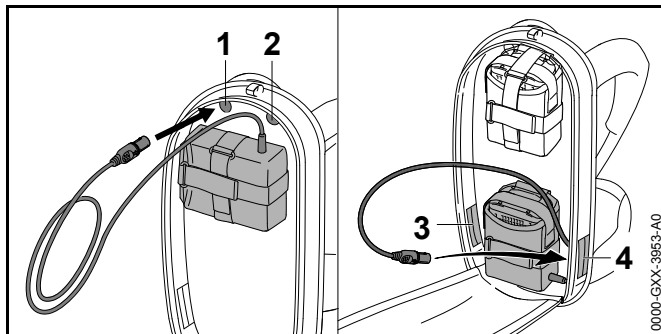


- ▶ Ajuster le harnais (1) de telle sorte que le mousqueton (2) se trouve environ à une largeur de main en dessous de la hanche droite.

7.2 Utilisation avec le système de portage

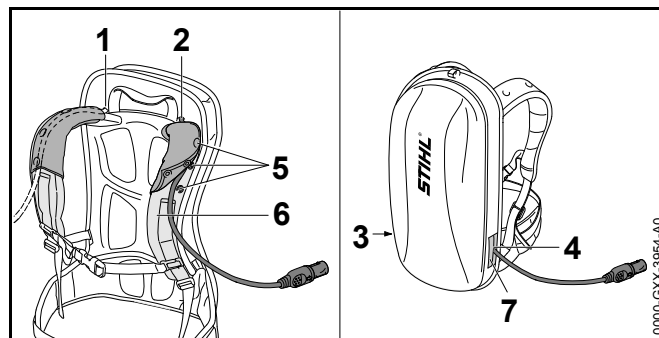
7.2.1 Pose et ajustage du cordon d'alimentation électrique

Le cordon d'alimentation électrique peut être posé et ajusté en fonction de la taille de l'utilisateur et du genre de travail prévu.



Le cordon d'alimentation électrique peut être passé par les orifices suivants :

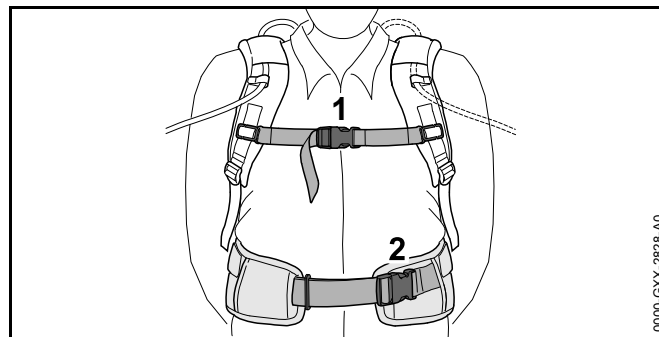
- Orifice supérieur gauche (1)
- Orifice supérieur droit (2)
- Orifice inférieur gauche (3)
- Orifice inférieur droit (4)



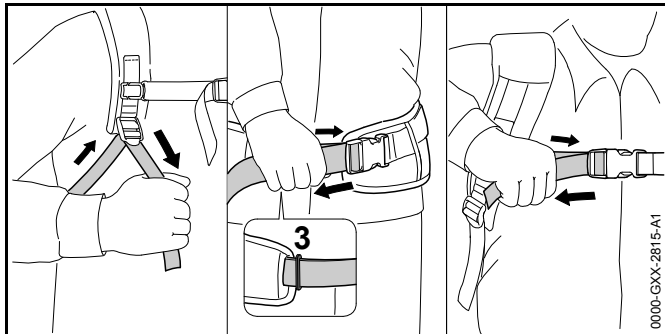
- ▶ Si l'on fait passer le cordon d'alimentation électrique par l'orifice supérieur gauche (1) ou par l'orifice supérieur droit (2) :
 - ▶ Ouvrir les boutons-pression (5).
 - ▶ Passer le cordon d'alimentation électrique par-dessus la sangle (6) qui passe sur l'épaule.
 - ▶ Fermer les boutons-pression (5).
- ▶ Si l'on fait passer le cordon d'alimentation électrique par l'orifice inférieur gauche (3) ou par l'orifice inférieur droit (4) : refermer l'orifice (3 ou 4) utilisé à l'aide de l'attache à bande agrippante (7).
- ▶ Poser et ajuster le cordon d'alimentation électrique de telle sorte qu'il soit le plus court possible, tout en offrant la liberté de mouvement requise pour un travail commode.

7.2.2 Bouclage et ajustage du système de portage

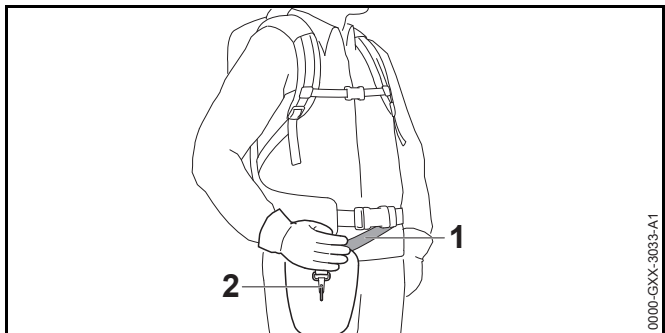
- ▶ Prendre la batterie sur le dos.



- ▶ Fermer la boucle (2) de la ceinture abdominale.
- ▶ Fermer la boucle (1) de la sangle pectorale.



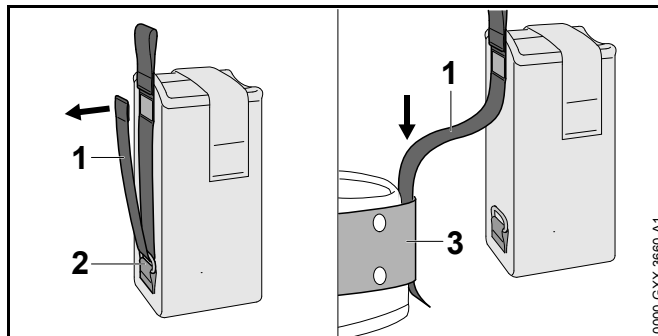
- ▶ Tendre les sangles jusqu'à ce que la ceinture abdominale s'applique sur la hanche et le rembourrage dorsal sur le dos.
- ▶ Glisser l'extrémité de la ceinture abdominale à travers le passant (3).
- ▶ Monter le coussin d'appui comme décrit dans la présente Notice d'emploi.



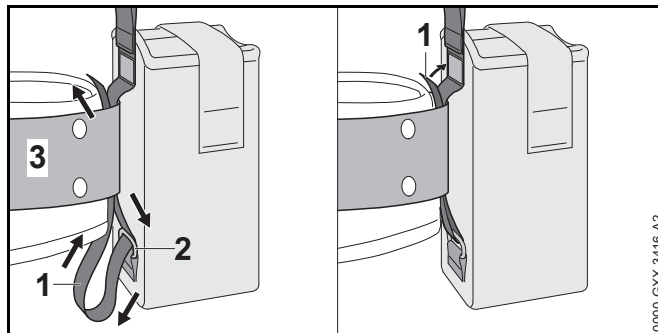
- ▶ Ajuster le harnais (1) de telle sorte que le mousqueton (2) se trouve environ à une largeur de main en dessous de la hanche droite.

7.3 Utilisation avec la « pochette AP à porter à la ceinture, avec cordon d'alimentation électrique »

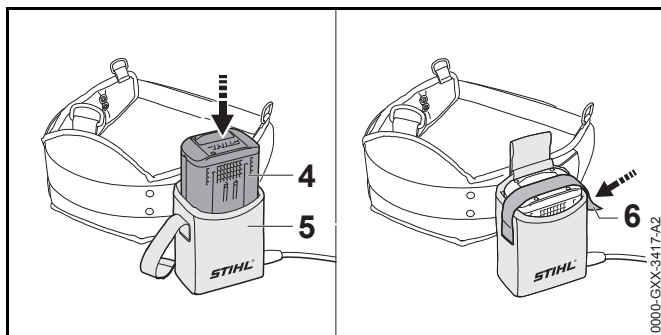
7.3.1 Montage de la « pochette AP à porter à la ceinture, avec cordon d'alimentation électrique »



- ▶ Ouvrir l'attache à bande agrippante de la sangle (1) et extraire la sangle (1) de l'anneau (2).
- ▶ Passer la sangle (1) dans la ceinture (3).



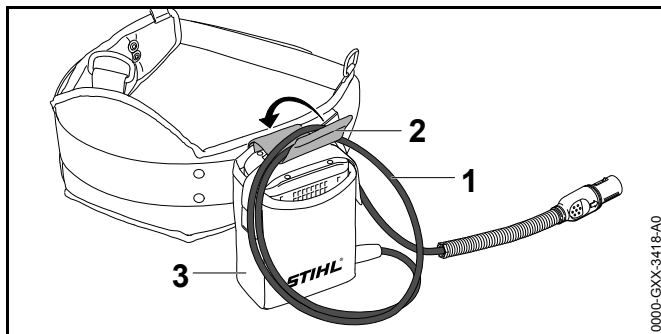
- ▶ Ramener la sangle (1) à travers l'anneau (2) et la ceinture (3).
- ▶ Fermer l'attache à bande agrippante de la sangle (1).



- ▶ Enfoncer la batterie (4) à fond dans la pochette à porter à la ceinture (5).
Un bref signal sonore est audible.
- ▶ Immobiliser la batterie (4) à l'aide de la bande agrippante (6).

7.3.2 Ajustage du cordon d'alimentation électrique

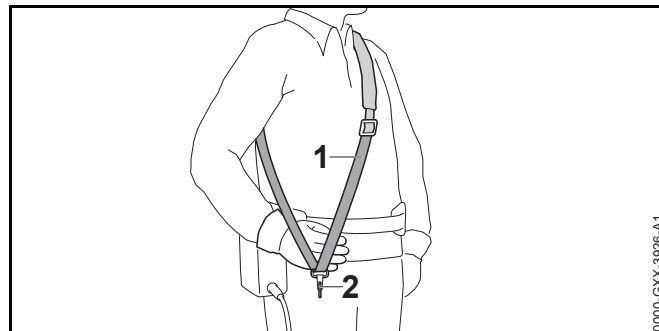
Le cordon d'alimentation électrique peut être ajusté en fonction de la taille de l'utilisateur et du genre de travail prévu.



Pour ajuster la longueur du cordon d'alimentation électrique, on peut former une boucle (1) et la fixer, avec l'attache (2), sur la pochette à porter à la ceinture (3).

- ▶ Poser et ajuster le cordon d'alimentation électrique de telle sorte qu'il soit le plus court possible, tout en offrant la liberté de mouvement requise pour un travail commode.

7.3.3 Bouclage et ajustage du système de portage

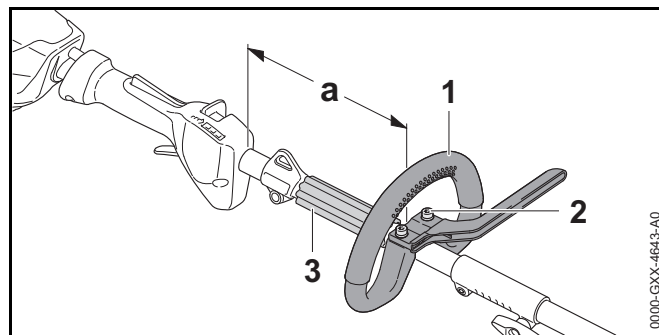


- ▶ Prendre le harnais simple (1) sur l'épaule.
- ▶ Ajuster le harnais simple (1) de telle sorte que le mousqueton (2) se trouve environ à une largeur de main en dessous de la hanche droite.

7.4 Ajustage de la poignée circulaire

La poignée circulaire peut être réglée dans différentes positions, suivant l'utilisation prévue et la taille de l'utilisateur.

- ▶ Arrêter le moteur CombiSystème et extraire la fiche du cordon d'alimentation électrique de la prise.

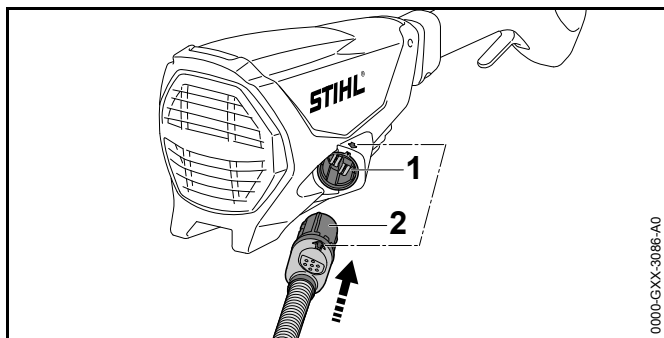


- ▶ Desserrer les vis (2).
- ▶ Faire coulisser la poignée circulaire (1) pour l'amener dans la position souhaitée, de telle sorte que les conditions suivantes soient remplies :

- L'espace entre la poignée circulaire (1) et l'anneau de suspension est suffisant pour la pièce d'écartement (3).
- a = max. 25 cm
- ▶ Serrer les vis (2) assez fermement pour que la poignée circulaire (1) ne puisse plus tourner sur le tube.

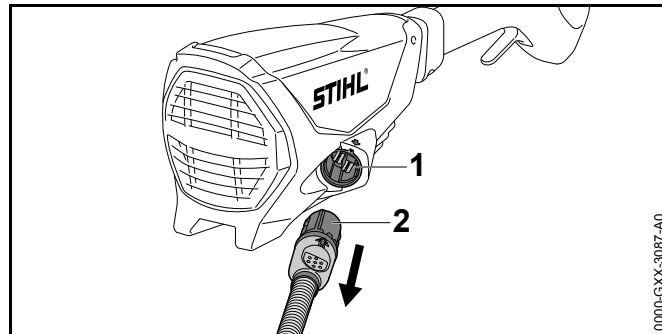
8 Branchement et débranchement de la fiche du cordon d'alimentation électrique

8.1 Branchement de la fiche du cordon d'alimentation électrique



- ▶ Positionner la fiche (2) du cordon d'alimentation électrique de telle sorte que la flèche de la fiche (2) du cordon d'alimentation électrique soit orientée vers la flèche de la prise (1).
- ▶ Introduire la fiche (2) du cordon d'alimentation électrique dans la prise (1).
La fiche (2) du cordon d'alimentation électrique s'encliquette.

8.2 Débranchement de la fiche du cordon d'alimentation électrique

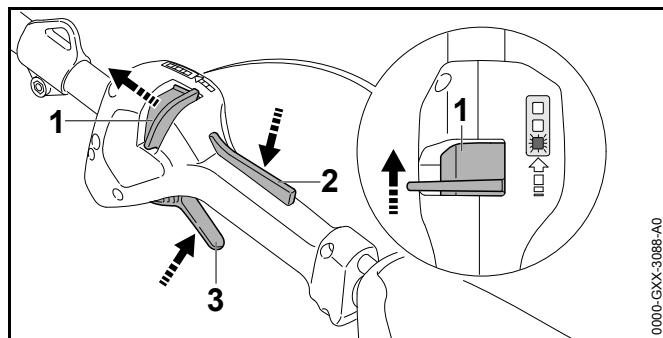


- ▶ Saisir la fiche (2) du cordon d'alimentation électrique à la main.
- ▶ Extraire la fiche (2) du cordon d'alimentation électrique de la prise (1).

9 Mise en marche et arrêt du moteur CombiSystème

9.1 Mise en marche du moteur CombiSystème

- ▶ Tenir le moteur CombiSystème de la main droite, par la poignée de commande, en entourant la poignée de commande avec le pouce.
- ▶ Avec la main gauche, tenir le moteur CombiSystème par la poignée circulaire, en entourant la poignée circulaire avec le pouce.



- ▶ Avec le pouce, pousser le bouton poussoir de déverrouillage (1) en direction de la poignée circulaire et le maintenir dans cette position.
- ▶ Enfoncer le blocage de gâchette de commande (2) avec la main et le maintenir enfoncé. Le bouton poussoir de déverrouillage (1) peut être relâché.
- ▶ Enfoncer la gâchette de commande (3) avec l'index et la maintenir enfoncée. Le moteur CombiSystème accélère et l'outil CombiSystème est entraîné.

Plus l'on enfonce la gâchette de commande, plus la vitesse de l'outil CombiSystème augmente.

9.2 Arrêt du moteur CombiSystème

- ▶ Relâcher la gâchette de commande et le blocage de gâchette de commande.
- ▶ Attendre que l'outil CombiSystème ne soit plus entraîné.
- ▶ Si l'outil CombiSystème est encore entraîné : extraire la fiche du cordon d'alimentation électrique de la prise et consulter un revendeur spécialisé STIHL. Le moteur CombiSystème est défectueux.

10 Contrôle du moteur CombiSystème

10.1 Contrôle des éléments de commande

Bouton poussoir de déverrouillage, blocage de gâchette de commande et gâchette de commande

- ▶ Extraire la fiche du cordon d'alimentation électrique de la prise.
- ▶ Essayer d'enfoncer la gâchette de commande sans pousser le bouton poussoir de déverrouillage et sans enfoncer le blocage de gâchette de commande.
- ▶ S'il est possible d'enfoncer la gâchette de commande : ne pas utiliser le moteur CombiSystème, mais consulter un revendeur spécialisé STIHL. Le bouton poussoir de déverrouillage ou le blocage de gâchette de commande est défectueux.
- ▶ Pousser le bouton poussoir de déverrouillage en direction de la poignée circulaire et le maintenir.
- ▶ Enfoncer le blocage de gâchette de commande et le maintenir enfoncé.
- ▶ Enfoncer la gâchette de commande.
- ▶ Relâcher la gâchette de commande et le blocage de gâchette de commande.
- ▶ Si la gâchette de commande ou le blocage de gâchette de commande fonctionne difficilement ou ne revient pas dans sa position initiale, sous l'effet de son ressort : ne pas utiliser le moteur CombiSystème, mais consulter un revendeur spécialisé STIHL. La gâchette de commande ou le blocage de gâchette de commande est défectueux.

Mise en marche du moteur CombiSystème

- ▶ Brancher la fiche du cordon d'alimentation électrique.
- ▶ Pousser le bouton poussoir de déverrouillage en direction de la poignée circulaire et le maintenir.
- ▶ Enfoncer le blocage de gâchette de commande et le maintenir enfoncé.

- ▶ Enfoncer la gâchette de commande et la maintenir enfoncée.
L'outil CombiSystème est entraîné.
- ▶ Si 3 DEL clignotent de couleur rouge : extraire la fiche du cordon d'alimentation électrique de la prise et consulter un revendeur spécialisé STIHL.
Il y a un dérangement à l'intérieur du moteur CombiSystème.
- ▶ Relâcher la gâchette de commande et le blocage de gâchette de commande.
L'outil CombiSystème n'est plus entraîné.
- ▶ Si l'outil CombiSystème est encore entraîné : extraire la fiche du cordon d'alimentation électrique de la prise et consulter un revendeur spécialisé STIHL.
Le moteur CombiSystème est défectueux.

11 Travail avec le moteur CombiSystème

11.1 Prise en mains et utilisation du moteur CombiSystème

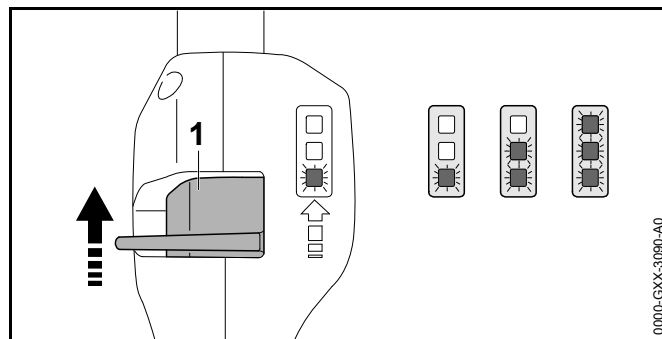
Suivant l'outil CombiSystème monté et le travail prévu, le moteur CombiSystème peut être tenu et mené de différentes manières.

- ▶ Tenir et mener le moteur CombiSystème comme décrit dans la Notice d'emploi de l'outil CombiSystème respectivement monté.

11.2 Réglage du niveau de puissance

Il est possible de régler 3 niveaux de puissance, suivant l'utilisation prévue. Les DEL indiquent le niveau de puissance actuellement réglé. Plus le niveau de puissance est élevé, plus la vitesse d'entraînement de l'outil CombiSystème peut être élevée.

Le niveau de puissance réglé a une influence sur le temps de travail possible avec une charge de la batterie. Plus le niveau de puissance est bas, plus le temps de travail possible avec une charge de la batterie est long.



- ▶ Avec le pouce, pousser le bouton poussoir de déverrouillage (1) en direction de la poignée circulaire et le maintenir dans cette position.
Les DEL indiquent le niveau de puissance actuellement réglé.
- ▶ Pousser le bouton poussoir de déverrouillage (1) vers l'avant, le maintenir brièvement dans cette position, puis le laisser revenir sous l'effet de son ressort.
On passe ainsi au niveau de puissance suivant. Après le troisième niveau de puissance, la commande repasse au premier niveau de puissance.
- ▶ Pousser le bouton poussoir de déverrouillage (1) vers l'avant et le laisser revenir sous l'effet de son ressort, autant de fois que nécessaire pour obtenir le niveau de puissance souhaité.

Chaque outil CombiSystème peut être utilisé avec chaque niveau de puissance réglé.

11.3 Utilisation

Suivant l'outil CombiSystème monté, le moteur CombiSystème peut être utilisé de différentes manières.

- ▶ Travailler comme décrit dans la Notice d'emploi de l'outil CombiSystème respectivement monté.

12 Après le travail

12.1 Après le travail

- ▶ Arrêter le moteur CombiSystème et extraire la fiche du cordon d'alimentation électrique de la prise.
- ▶ Si le moteur CombiSystème est mouillé : laisser sécher le moteur CombiSystème.
- ▶ Nettoyer le moteur CombiSystème.

13 Transport

13.1 Transport du moteur CombiSystème

- ▶ Arrêter le moteur CombiSystème et extraire la fiche du cordon d'alimentation électrique de la prise.
- ▶ Tenir le moteur CombiSystème d'une main, par le tube, de telle sorte que l'outil CombiSystème soit orienté vers l'arrière et que le moteur CombiSystème soit bien équilibré.
- ▶ Si l'on doit transporter le moteur CombiSystème dans un véhicule : sécuriser le moteur CombiSystème de telle sorte qu'il ne puisse pas se renverser ou se déplacer.

14 Rangement

14.1 Rangement du moteur CombiSystème

- ▶ Arrêter le moteur CombiSystème et extraire la fiche du cordon d'alimentation électrique de la prise.
- ▶ Démontez l'outil CombiSystème comme décrit dans la Notice d'emploi de l'outil CombiSystème.
- ▶ Ranger le moteur CombiSystème de telle sorte que les conditions suivantes soient remplies :
 - Le moteur CombiSystème se trouve hors de portée des enfants.
 - Le moteur CombiSystème est propre et sec.

15 Nettoyage

15.1 Nettoyage du moteur CombiSystème

- ▶ Arrêter le moteur CombiSystème et extraire la fiche du cordon d'alimentation électrique de la prise.
- ▶ Nettoyer le moteur CombiSystème avec un chiffon humide.

16 Maintenance et réparation

16.1 Maintenance et réparation du moteur CombiSystème

L'utilisateur ne peut pas procéder lui-même à la maintenance du moteur CombiSystème, et il ne peut pas non plus le réparer.

- ▶ Si une maintenance s'avère nécessaire ou si le moteur CombiSystème est endommagé ou défectueux : consulter un revendeur spécialisé STIHL.

17 Dépannage

17.1 Élimination des dérangements du moteur CombiSystème et de la batterie

| Dérangement | DEL sur la batterie | Cause | Remède |
|---|---------------------------------------|---|--|
| Le moteur CombiSystème ne démarre pas à la mise en circuit. | 1 DEL clignote de couleur verte. | Le niveau de charge de la batterie est trop faible. | ► Recharger complètement la batterie comme décrit dans la Notice d'emploi des chargeurs STIHL AL 101, 300, 500. |
| | 1 DEL est allumée de couleur rouge. | La batterie est trop chaude ou trop froide. | ► Extraire la fiche du cordon d'alimentation électrique de la prise. ► Laisser la batterie se refroidir ou se réchauffer. |
| | 3 DEL clignent de couleur rouge. | Il y a un dérangement à l'intérieur du moteur CombiSystème. | ► Extraire la fiche du cordon d'alimentation électrique de la prise et la rebrancher. ► Mettre le moteur CombiSystème en marche. ► Si 3 DEL clignent encore de couleur rouge : ne pas utiliser le moteur CombiSystème, mais consulter un revendeur spécialisé STIHL. |
| | 3 DEL sont allumées de couleur rouge. | Le moteur CombiSystème est trop chaud. | ► Extraire la fiche du cordon d'alimentation électrique de la prise. ► Laisser le moteur CombiSystème refroidir. |
| | 4 DEL clignent de couleur rouge. | Il y a un dérangement à l'intérieur de la batterie. | ► Extraire la fiche du cordon d'alimentation électrique de la prise et la rebrancher. ► Mettre le moteur CombiSystème en marche. ► Si 4 DEL clignent encore de couleur rouge : ne pas utiliser la batterie, mais consulter un revendeur spécialisé STIHL. |
| | | La connexion électrique entre le moteur CombiSystème et la batterie est coupée. | ► Extraire la fiche du cordon d'alimentation électrique de la prise et la rebrancher. ► Si le moteur CombiSystème ne se met toujours pas en marche lorsqu'on actionne la gâchette de commande : nettoyer les surfaces de contact du cordon d'alimentation électrique comme décrit dans la Notice d'emploi Batterie STIHL AR ou dans la Notice d'emploi « Pochette AP à porter à la ceinture, avec cordon d'alimentation électrique ». |
| | | Le moteur CombiSystème ou la batterie est humide. | ► Faire sécher le moteur CombiSystème ou la batterie. |

| Dérangement | DEL sur la batterie | Cause | Remède |
|---|---------------------------------------|--|--|
| Le moteur CombiSystème s'arrête au cours de l'utilisation. | 3 DEL sont allumées de couleur rouge. | Le moteur CombiSystème est trop chaud. | <ul style="list-style-type: none"> ▶ Extraire la fiche du cordon d'alimentation électrique de la prise. ▶ Laisser le moteur CombiSystème refroidir. |
| | | Il y a un dérangement électrique. | <ul style="list-style-type: none"> ▶ Extraire la fiche du cordon d'alimentation électrique de la prise et la rebrancher. ▶ Si le moteur CombiSystème s'arrête encore au cours de l'utilisation : nettoyer les surfaces de contact du cordon d'alimentation électrique comme décrit dans la Notice d'emploi Batterie STIHL AR ou dans la Notice d'emploi « Pochette AP à porter à la ceinture, avec cordon d'alimentation électrique ». ▶ Mettre le moteur CombiSystème en marche. |
| Le temps de fonctionnement du moteur CombiSystème est trop court. | | La batterie n'est pas complètement chargée. | ▶ Recharger complètement la batterie comme décrit dans la Notice d'emploi des chargeurs STIHL AL 101, 300, 500. |
| | | La durée de vie de la batterie est dépassée. | ▶ Remplacer la batterie. |

18 Caractéristiques techniques

18.1 Moteur CombiSystème STIHL KMA 130 R

- Batteries autorisées :
 - STIHL AR
 - STIHL AP avec la « pochette AP à porter à la ceinture, avec cordon d'alimentation électrique »
- Poids sans outil CombiSystème : 3,2 kg

Pour le temps de fonctionnement, voir www.stihl.com/battery-life.

18.2 Niveaux sonores et taux de vibrations

STIHL recommande de porter une protection auditive.

Les niveaux sonores et les taux de vibrations précis dépendent de l'outil CombiSystème monté et sont indiqués dans la Notice d'emploi de l'outil CombiSystème respectif.

- Niveau de pression sonore L_{pA} suivant ISO 10517, ISO 11201, ISO 22868 : de 76 dB(A) à 91 dB(A). La valeur K pour le niveau de pression sonore est de 2 dB(A).
- Niveau de puissance acoustique L_{WA} suivant ISO 3744, ISO 10517, ISO 22868 : de 86 dB(A) à 102 dB(A). La valeur K pour le niveau de puissance acoustique est de 2 dB(A).
- Taux de vibrations a_{HV} mesuré suivant la norme ISO 8662, ISO 10517, ISO 11789, ISO 20643, ISO 22867
 - À la poignée de commande : de 1,5 m/s² à 5,0 m/s². La valeur K pour le taux de vibrations est de 2,0 m/s².
 - À la poignée circulaire : de 2,0 m/s² à 5,0 m/s². La valeur K pour le taux de vibrations est de 2 m/s².

Les taux de vibrations indiqués ont été mesurés suivant une procédure de contrôle normalisée et ils peuvent être utilisés pour la comparaison d'appareils électriques. Les vibrations engendrées dans la pratique peuvent différer des valeurs indiquées, suivant le genre d'utilisation. Les taux de

vibrations indiqués peuvent servir de référence pour une première évaluation de l'exposition de l'utilisateur aux vibrations. L'exposition aux vibrations réelle ne peut être quantifiée que par une estimation. On peut alors également prendre en compte les temps durant lesquels la machine électrique est arrêtée et les temps durant lesquels la machine est en marche, mais fonctionne sans charge.

Pour obtenir des informations sur le respect de la directive « Vibrations 2002/44/CE » concernant les employeurs, voir www.stihl.com/vib.

18.3 REACH

REACH (enRegistrement, Evaluation et Autorisation des substances CHimiques) est le nom d'un règlement CE qui couvre le contrôle de la fabrication, de l'importation, de la mise sur le marché et de l'utilisation des substances chimiques.

Pour obtenir de plus amples informations sur le respect du règlement REACH, voir www.stihl.com/reach.

19 Combinaisons avec des outils CombiSystème

19.1 STIHL KMA 130 R

Le montage des outils CombiSystème suivants est autorisé :

- STIHL BG-KM : souffleur
- STIHL BF-KM : sarcleuse
- STIHL FCB-KM : dresse-bordures
- STIHL FCS-KM : dresse-bordures
- STIHL FH-KM 145° : faucheuse
- STIHL FS-KM : débroussailluse
- STIHL HT-KM : perche élagueuse
- STIHL HL-KM 0° : coupe-haies
- STIHL HL-KM 145° : coupe-haies
- STIHL KB-KM : balai brosse

- STIHL KW-KM : balai racleur
- STIHL SP-KM : récolteuse d'olives

STIHL FS-KM

En combinaison avec l'outil CombiSystème STIHL FS-KM, le moteur CombiSystème peut être utilisé avec les outils de coupe suivants :

Tête faucheuse avec fils de coupe « ronds, silencieux » de 2,4 mm de diamètre :

- Tête faucheuse AutoCut 25-2
- Tête faucheuse AutoCut C 26-2
- Tête faucheuse DuroCut 20-2
- Tête faucheuse FixCut 31-2
- Tête faucheuse PolyCut 27-3
- Tête faucheuse SuperCut 20-2
- Tête faucheuse TrimCut 31-2

Tête faucheuse avec fils de coupe « ronds, silencieux » de 2,7 mm de diamètre :

- Tête faucheuse AutoCut 36-2

Outils de coupe métalliques :

- Couteau à herbe 230-2
- Couteau à herbe 230-4
- Couteau à herbe 230-8
- Couteau à herbe 260-2
- Couteau à taillis 250-3

Les capots protecteurs, poignées et systèmes de portage qui doivent être utilisés avec les outils de coupe énumérés sont indiqués dans la Notice d'emploi STIHL FS-KM.

20 Pièces de rechange et accessoires

20.1 Pièces de rechange et accessoires

STIHL® Ces symboles identifient les pièces de rechange d'origine STIHL et les accessoires d'origine STIHL.

STIHL recommande d'utiliser des pièces de rechange d'origine STIHL et des accessoires d'origine STIHL.

Pour obtenir des pièces de rechange d'origine STIHL et des accessoires d'origine STIHL, s'adresser à un revendeur spécialisé STIHL.

21 Mise au rebut

21.1 Mise au rebut du moteur CombiSystème

Pour obtenir de plus amples informations concernant la mise au rebut, consulter le revendeur spécialisé STIHL.

- ▶ Le moteur CombiSystème, les accessoires et leur emballage doivent être éliminés conformément à la réglementation pour la protection de l'environnement.

22 Déclaration de conformité UE

22.1 Moteur CombiSystème STIHL KMA 130 R

ANDREAS STIHL AG & Co. KG
Badstraße 115
D-71336 Waiblingen
Allemagne

déclare, sous sa seule responsabilité, que le produit suivant

- Genre de produit : moteur CombiSystème à batterie
- Marque de fabrique : STIHL
- Type : KMA 130 R

– Numéro d'identification de série : 4867

est conforme à toutes les prescriptions applicables des directives 2011/65/UE, 2006/42/CE, 2014/30/UE et 2000/14/CE et a été développé et fabriqué, en combinaison avec les outils CombiSystème indiqués dans la présente Notice d'emploi, conformément à la version des normes suivantes respectivement valable à la date de fabrication : EN 55014-1, EN 55014-2, EN 60335-1, EN 60745-1 et EN ISO 12100, compte tenu des normes EN 60335-2-72, EN 50636-2-91, EN 50636-2-100, EN 60745-2-13 et EN 60745-2-15.

Le moteur CombiSystème décrit dans la présente Notice d'emploi ne doit être mis en marche qu'avec l'un des outils CombiSystème indiqués dans la présente Notice d'emploi.

Conservation des documents techniques :
ANDREAS STIHL AG & Co. KGProduktzulassung
(Service Homologation Produits).

L'année de fabrication, le pays de fabrication et le numéro de machine sont indiqués sur le moteur CombiSystème.

Waiblingen, le 01/11/2017

ANDREAS STIHL AG & Co. KG



Thomas Elsner, Chef de la Division Produits et Services

23 Indications générales de sécurité pour outils électroportatifs

23.1 Introduction

Ce chapitre publie les prescriptions de sécurité générales formulées dans la norme EN/IEC 62841 pour outils électroportatifs à moteur.

STIHL est tenu de reprendre ces textes mot à mot.

23 Indications générales de sécurité pour outils électroportatifs

Les consignes de sécurité indiquées au paragraphe « Sécurité relative au système électrique » pour éviter un choc électrique ne sont pas applicables à des machines à batterie STIHL.



AVERTISSEMENT

Lire toutes les prescriptions de sécurité, les instructions, les illustrations et les caractéristiques techniques jointes à cet outil électroportatif. Le non-respect des instructions données ci-après peut entraîner un choc électrique, un incendie et/ou de graves blessures de personnes. **Bien garder tous les avertissements et les instructions.**

La notion de « outil électroportatif » mentionnée dans les avertissements se rapporte à des outils électriques raccordés au secteur (avec cordon d'alimentation électrique) ou à des outils électriques à accumulateur/batterie (sans cordon d'alimentation électrique).

23.2 Sécurité à l'endroit de travail

- Maintenez l'endroit de travail propre et bien éclairé.** Un lieu de travail en désordre ou mal éclairé augmente le risque d'accidents.
- N'utilisez pas l'outil électroportatif dans un environnement présentant des risques d'explosion et où se trouvent des liquides, des gaz ou poussières inflammables.** Les outils électroportatifs génèrent des étincelles risquant d'enflammer les poussières ou les vapeurs.
- Tenez les enfants et autres personnes éloignés durant l'utilisation de l'outil électroportatif.** En cas d'inattention vous risquez de perdre le contrôle sur l'appareil.

23.3 Sécurité relative au système électrique

- La fiche de secteur de l'outil électroportatif doit être appropriée à la prise de courant. Ne modifier en aucun cas la fiche. Ne pas utiliser de fiches d'adaptateur avec**

des outils électroportatifs avec mise à la terre. Les fiches non modifiées et les prises de courant appropriées réduisent le risque de choc électrique.

- b) **Éviter le contact physique avec des surfaces mises à la terre tels que tuyaux, radiateurs, fours et réfrigérateurs.** Il y a un risque élevé de choc électrique au cas où votre corps serait relié à la terre.
- c) **Ne pas exposer l'outil électroportatif à la pluie ou à l'humidité.** La pénétration d'eau dans un outil électroportatif augmente le risque d'un choc électrique.
- d) **Ne pas utiliser le câble électrique à d'autres fins que celles prévues, ne pas utiliser le câble électrique pour porter l'outil électroportatif ou pour l'accrocher et ne pas tirer dessus pour le débrancher de la prise de courant. Maintenir le câble électrique éloigné des sources de chaleur, des matières grasses, des bords tranchants ou des parties de l'appareil en rotation.** Un câble endommagé ou torsadé augmente le risque d'un choc électrique.
- e) **Au cas où l'outil électroportatif serait utilisé à l'extérieur, utiliser une rallonge appropriée pour les applications extérieures.** L'utilisation d'une rallonge électrique appropriée pour les applications extérieures réduit le risque d'un choc électrique.
- f) **Si une utilisation de l'outil électroportatif dans un environnement humide ne peut pas être évitée, utiliser un disjoncteur différentiel.** Un disjoncteur différentiel réduit le risque d'un choc électrique.

23.4 Sécurité des personnes

- a) **Restez vigilant, surveillez ce que vous faites. Faites preuve de bon sens en utilisant l'outil électroportatif. Ne pas utiliser un outil électroportatif lorsqu'on est fatigué ou après avoir consommé de l'alcool, des drogues ou avoir pris des médicaments.** Un moment d'inattention lors de l'utilisation de l'outil électroportatif peut entraîner de graves blessures de personnes.
- b) **Porter des équipements de protection. Porter toujours des lunettes de protection.** Le fait de porter des équipements de protection individuelle tels que masque anti-poussière,

chaussures de sécurité antidérapantes, casque de protection ou protection acoustique suivant le travail à effectuer avec l'outil électroportatif, réduit le risque de blessures.

- c) **Éviter toute mise en marche accidentelle. S'assurer que l'outil électroportatif est effectivement éteint avant de le raccorder à l'alimentation en courant ou avant de raccorder l'accu, de soulever ou de porter l'outil électroportatif.** Le fait de porter l'outil électroportatif avec le doigt sur l'interrupteur ou de le brancher sur la source de courant lorsque l'outil électroportatif est en fonctionnement, peut entraîner des accidents.
- d) **Enlever tout outil de réglage ou toute clé avant de mettre l'outil électroportatif en fonctionnement.** Une clé ou un outil se trouvant sur une partie en rotation peut causer des blessures.
- e) **Éviter une position anormale du corps. Veiller à garder toujours une position stable et équilibrée.** Ceci vous permet de mieux contrôler l'outil électroportatif dans des situations inattendues.
- f) **Porter des vêtements appropriés. Ne pas porter de vêtements amples ni de bijoux. Maintenir cheveux, vêtements et gants éloignés des parties de l'appareil en rotation.** Des vêtements amples, des bijoux ou des cheveux longs peuvent être happés par des pièces en mouvement.
- g) **Si des dispositifs servant à aspirer ou à recueillir les poussières peuvent être montés, vérifier que ceux-ci sont effectivement raccordés et qu'ils sont correctement utilisés.** L'utilisation d'un dispositif d'aspiration des poussières peut réduire les dangers dus aux poussières.
- h) **Ne pas se laisser aller dans un faux sentiment de sécurité et ne pas se jouer des règles de sécurité concernant les outils électroportatifs, même si l'on se sent familiarisé avec cet outil électroportatif, après l'avoir fréquemment utilisé.** En quelques fractions de seconde, une négligence ou un manque d'attention peut entraîner un accident causant de graves blessures.

23.5 Utilisation et emploi soigneux d'outils électroportatifs

- a) **Ne pas surcharger l'appareil. Utiliser l'outil électroportatif approprié au travail à effectuer.** Avec l'outil électroportatif approprié, vous travaillerez mieux et avec plus de sécurité à la vitesse pour laquelle il est prévu.
- b) **Ne pas utiliser un outil électroportatif dont l'interrupteur est défectueux.** Un outil électroportatif qui ne peut plus être mis en ou hors fonctionnement est dangereux et doit être réparé.
- c) **Retirer la fiche de la prise de courant et/ou enlever l'accumulateur amovible avant d'effectuer des réglages sur l'appareil, de changer les outils de travail, ou de ranger l'outil électroportatif.** Cette mesure de précaution empêche une mise en fonctionnement de l'outil électroportatif par mégarde.
- d) **Garder les outils électroportatifs non utilisés hors de la portée des enfants. Ne pas permettre l'utilisation de l'outil électroportatif à des personnes qui ne se sont pas familiarisées avec celui-ci ou qui n'ont pas lu ces instructions.** Les outils électroportatifs sont dangereux lorsqu'ils sont utilisés par des personnes non initiées.
- e) **Prendre soin de l'outil électroportatif et de son outil de travail. Vérifier que les parties en mouvement fonctionnent correctement et qu'elles ne soient pas coincées, et contrôler si des parties sont cassées ou endommagées de telle sorte que le bon fonctionnement de l'outil électroportatif s'en trouve entravé. Faire réparer ces parties endommagées avant d'utiliser l'outil électroportatif.** De nombreux accidents sont dus à des outils électroportatifs mal entretenus.
- f) **Maintenir les outils de coupe aiguisés et propres.** Des outils soigneusement entretenus avec des bords tranchants bien aiguisés se coincent moins souvent et peuvent être guidés plus facilement.
- g) **Utiliser les outils électroportatifs, les outils à monter etc. conformément à ces instructions. Tenir compte également des conditions de travail et du travail à effectuer.** L'utilisation des outils électroportatifs à d'autres fins que celles prévues peut entraîner des situations dangereuses.

- h) **Veiller à ce que les poignées et les surfaces faisant office de poignées soient toujours sèches, propres et sans huile ni graisse.** Si les poignées et les surfaces faisant office de poignées sont glissantes, l'utilisateur ne peut pas commander correctement et maîtriser l'outil électroportatif dans des situations imprévues.

23.6 Service après-vente

- a) **Ne faire réparer l'outil électroportatif que par un personnel qualifié et seulement avec des pièces de rechange d'origine.** Ceci permet d'assurer la sécurité de l'outil électroportatif.
- b) **Ne jamais essayer de remettre en état des batteries endommagées.** Toute opération de maintenance touchant des batteries doit être effectuée exclusivement par le fabricant ou par des ateliers de service après-vente agréés par le fabricant.

23.7 Utilisation et emploi soigneux d'outils électroportatifs sans fil

- a) **Ne charger les accumulateurs qu'avec des chargeurs recommandés par le fabricant.** Un chargeur approprié à un type spécifique d'accumulateur peut engendrer un risque d'incendie lorsqu'il est utilisé avec d'autres accumulateurs.
- b) **Dans les outils électroportatifs, n'utiliser que les accumulateurs spécialement prévus pour ceux-ci.** L'utilisation de tout autre accumulateur peut entraîner des blessures et des risques d'incendie.
- c) **Tenez l'accumulateur non-utilisé à l'écart de toutes sortes d'objets métalliques tels qu'agrafes, pièces de monnaie, clés, clous, vis ou autres, étant donné qu'un pontage peut provoquer un court-circuit.** Un court-circuit entre les contacts de l'accumulateur peut provoquer des brûlures ou un incendie.
- d) **En cas d'utilisation abusive, du liquide peut sortir de l'accumulateur. Éviter tout contact avec ce liquide. En cas de contact accidentel, rincer soigneusement avec de l'eau. Au cas où le liquide rentrerait dans les yeux,**

consulter en plus un médecin. Le liquide qui sort de l'accumulateur peut entraîner des irritations de la peau ou causer des brûlures.

- e) **Ne pas utiliser un accumulateur endommagé ou ayant subi une modification quelconque.** Des accumulateurs endommagés ou ayant subi des modifications peuvent présenter des comportements imprévisibles et causer un incendie, une explosion ou un autre risque de blessure.
- f) **Ne pas exposer un accumulateur au feu ou à des températures trop élevées.** Un feu ou des températures supérieures à 130 °C (265 °F) peuvent causer une explosion.
- g) **Suivez toutes les instructions concernant la recharge et ne rechargez jamais l'accumulateur ou l'outil électroportatif sans fil en dehors de la plage de températures indiquée dans la Notice d'emploi.** Une recharge incorrecte ou une recharge en dehors de la plage de températures autorisée peut détruire l'accumulateur et accroît le risque d'incendie.

23.8 Service après-vente

- a) **Ne faire réparer l'outil électroportatif que par un personnel qualifié et seulement avec des pièces de rechange d'origine.** Ceci permet d'assurer la sécurité de l'outil électroportatif.
- b) **Ne jamais essayer de remettre en état des batteries endommagées.** Toute opération de maintenance touchant des batteries doit être effectuée exclusivement par le fabricant ou par des ateliers de service après-vente agréés par le fabricant.

Indice

| | | | | | |
|----------|--|-----------|-----------|---|-----------|
| 1 | Premessa | 79 | 8 | Inserire la spina del cavo di collegamento ed estrarla | 91 |
| 2 | Informazioni sulle presenti Istruzioni d'uso | 79 | 8.1 | Inserire la spina del cavo di collegamento | 91 |
| 2.1 | Documenti validi | 79 | 8.2 | Estrarre la spina del cavo di collegamento | 92 |
| 2.2 | Contrassegno delle avvertenze nel testo | 80 | 9 | Accendere e spegnere il KombiMotore | 92 |
| 2.3 | Simboli nel testo | 80 | 9.1 | Accendere il KombiMotore | 92 |
| 3 | Sommario | 80 | 9.2 | Spegnere il KombiMotore | 92 |
| 3.1 | KombiMotore | 80 | 10 | Controllare il KombiMotore | 92 |
| 3.2 | Sistemi di trasporto | 81 | 10.1 | Controllare gli elementi di comando | 92 |
| 3.3 | Simboli | 82 | 11 | Lavorare con il KombiMotore | 93 |
| 4 | Avvertenze di sicurezza | 82 | 11.1 | Tenere e guidare il KombiMotore | 93 |
| 4.1 | Simboli di avvertimento | 82 | 11.2 | Impostare il grado di potenza | 93 |
| 4.2 | Impiego secondo la destinazione | 82 | 11.3 | Impiego | 93 |
| 4.3 | Requisiti dell'utente | 82 | 12 | Dopo il lavoro | 94 |
| 4.4 | Abbigliamento ed equipaggiamento | 83 | 12.1 | Dopo il lavoro | 94 |
| 4.5 | Zona di lavoro e area circostante | 83 | 13 | Trasporto | 94 |
| 4.6 | Condizioni di sicurezza | 84 | 13.1 | Trasportare il KombiMotore | 94 |
| 4.7 | Impiego | 84 | 14 | Conservazione | 94 |
| 4.8 | Trasporto | 85 | 14.1 | Conservare il KombiMotore | 94 |
| 4.9 | Conservazione | 85 | 15 | Pulizia | 94 |
| 4.10 | Pulizia, manutenzione e riparazione | 85 | 15.1 | Pulire il KombiMotore | 94 |
| 5 | Preparare il KombiMotore | 86 | 16 | Manutenzione e riparazione | 94 |
| 5.1 | Preparare il KombiMotore | 86 | 16.1 | Manutenzione e riparazione del KombiMotore | 94 |
| 6 | Assemblare il KombiMotore | 86 | 17 | Eliminazione dei guasti | 95 |
| 6.1 | Montaggio dell'impugnatura circolare | 86 | 17.1 | Eliminare i guasti del KombiMotore e della batteria | 95 |
| 6.2 | Montare l'impugnatura circolare con limitatore di taglio | 87 | 18 | Dati tecnici | 97 |
| 7 | Regolare il KombiMotore per l'utente | 87 | 18.1 | KombiMotore STIHL KMA 130 R | 97 |
| 7.1 | Utilizzo con la batteria STIHL AR | 87 | 18.2 | Valori acustici e vibratori | 97 |
| 7.2 | Utilizzo con sistema di trasporto | 88 | 18.3 | REACH | 97 |
| 7.3 | Utilizzo con "borsa per cintura AP con cavo di collegamento" | 90 | 19 | Combinazioni con KombiAttrezzi | 97 |
| 7.4 | Regolare e impostare l'impugnatura circolare | 91 | 19.1 | STIHL KMA 130 R | 97 |

STIHL

Le presenti Istruzioni d'uso sono tutelate dai diritti d'autore. Tutti i diritti sono riservati, specialmente quelli di riproduzione, traduzione ed elaborazione con sistemi elettronici.

| | |
|---|-----------|
| 20 Ricambi e accessori | 98 |
| 20.1 Ricambi e accessori | 98 |
| 21 Smaltimento | 98 |
| 21.1 Smaltire il KombiMotore..... | 98 |
| 22 Dichiarazione di conformità UE | 98 |
| 22.1 KombiMotore STIHL KMA 130 R..... | 98 |
| 23 Avvertenze di sicurezza generali per attrezzi elettrici | 99 |
| 23.1 Introduzione | 99 |
| 23.2 Sicurezza sul posto di lavoro..... | 99 |
| 23.3 Sicurezza elettrica | 99 |
| 23.4 Sicurezza delle persone..... | 100 |
| 23.5 Impiego e maneggio dell'attrezzo elettrico..... | 100 |
| 23.6 Assistenza | 101 |
| 23.7 Impiego e trattamento dell'attrezzo a batteria..... | 101 |
| 23.8 Assistenza | 101 |

1 Premessa

Gentile cliente,

congratulazioni per aver scelto STIHL. Progettiamo e fabbrichiamo prodotti della massima qualità secondo le esigenze della nostra clientela. I nostri prodotti risultano altamente affidabili anche in caso di sollecitazioni estreme.

STIHL offre la massima qualità anche nell'assistenza. I nostri rivenditori garantiscono consulenza e istruzioni competenti e un'assistenza tecnica completa.

La ringraziamo per la fiducia e le auguriamo buon lavoro con il Suo prodotto STIHL.



Dr. Nikolas Stihl

IMPORTANTE! LEGGERE PRIMA DELL'USO E CONSERVARE.

2 Informazioni sulle presenti Istruzioni d'uso

2.1 Documenti validi

Si applicano le disposizioni di legge nazionali.

- ▶ Oltre alle presenti istruzioni per l'uso, leggere, comprendere e conservare i seguenti documenti:
 - Istruzioni per l'uso del KombiAttrezzo STIHL in uso
 - Istruzioni per l'uso e imballaggio dell'attrezzo di taglio usato
 - Istruzioni per l'uso del sistema di trasporto usato
 - Istruzioni per l'uso della batteria STIHL AR
 - Istruzioni per l'uso della "Borsa per cintura AP con cavo di collegamento"

- Avvertenze di sicurezza batteria da STIHL AP
- Istruzioni per l'uso caricabatteria STIHL AL 101, 300, 500
- Informazioni sulla sicurezza per batterie STIHL e prodotti con batteria integrata: www.stihl.com/safety-data-sheets

2.2 Contrassegno delle avvertenze nel testo

AVVERTENZA

L'avvertenza si riferisce a pericoli che possono provocare gravi lesioni o la morte.

- Le misure indicate possono consentire di evitare gravi lesioni o la morte.

AVVISO

L'avvertenza si riferisce a pericoli che possono provocare danni materiali.

- Le misure menzionate possono evitare danni materiali.

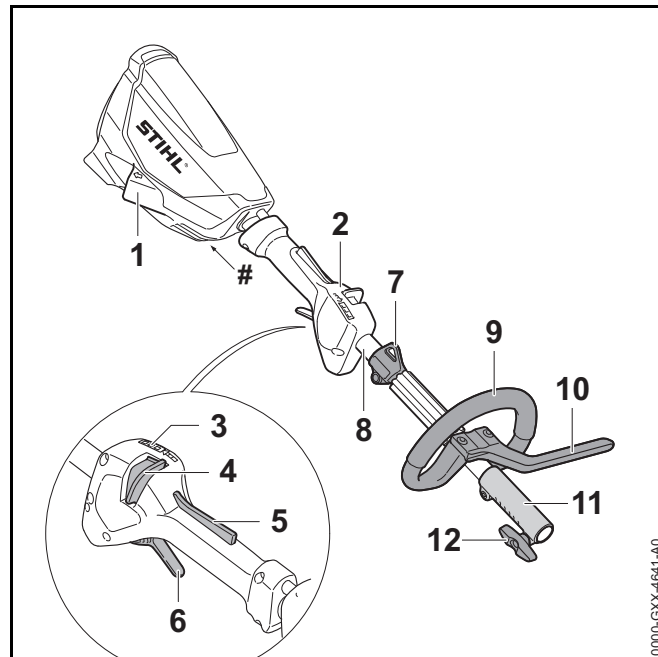
2.3 Simboli nel testo



Questo simbolo rimanda ad un capitolo nelle Istruzioni per l'uso.

3 Sommario

3.1 KombiMotore



1 Boccia

La boccia serve per innestare la spina del cavo di collegamento.

2 Impugnatura di comando

L'impugnatura di comando serve per controllare, sostenere e guidare il KombiMotore.

3 LED

I LED indicano il livello di potenza impostato.

4 Corsore di sblocco

Il cursore di sblocco sblocca la leva di comando insieme al bloccaggio leva di comando. Il cursore di sblocco serve per regolare il livello di potenza.

5 Bloccaggio leva di comando

Il bloccaggio leva di comando sblocca la leva di comando insieme al cursore di sblocco.

6 Leva di comando

La leva di comando accende e spegne il KombiMotore.

7 Occhiello di trasporto

L'occhiello di trasporto serve per agganciare il sistema di trasporto.

8 Stelo

Lo stelo unisce tutti i componenti.

9 Impugnatura circolare

L'impugnatura circolare serve per tenere e guidare il KombiMotore.

10 Limitatore di passo

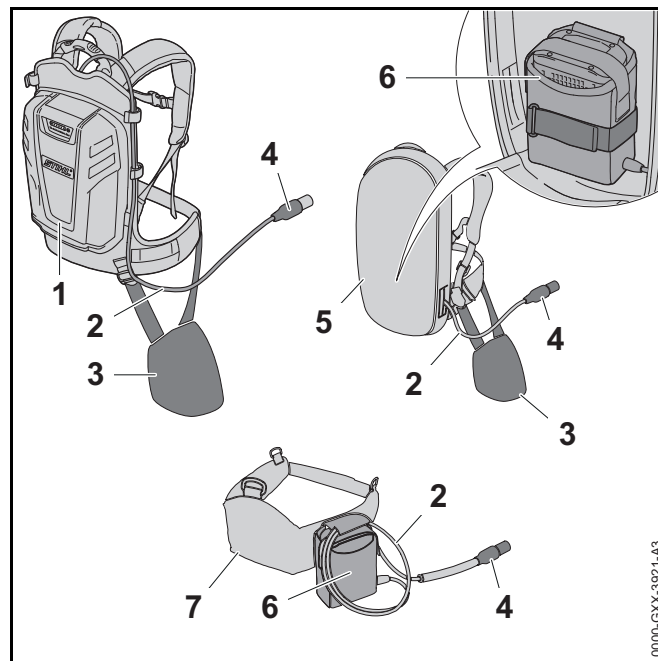
Il limitatore di passo limita la distanza tra la gamba dell'utente e un attrezzo di taglio metallico.

11 Manicotto frizione

Il manicotto frizione unisce il KombiMotore ad un KombiAttrezzo.

12 Vite ad alette

La vite ad alette blocca il KombiAttrezzo sullo stelo.

Targhetta dati tecnici con numero di matricola**3.2 Sistemi di trasporto****1 Batteria STIHL AR**

La batteria STIHL AR può alimentare il KombiMotore.

2 Cavo di collegamento

Il cavo di collegamento unisce il KombiMotore con la batteria o la "Borsa per cintura AP con cavo di collegamento".

3 Imbottitura

L'imbottitura serve per fissare il KombiMotore alla batteria STIHL AR o al sistema di trasporto con una "Borsa per cintura AP con cavo di collegamento" integrata.

4 Spina del cavo di collegamento

La spina del cavo di collegamento unisce il KombiMotore alla "Borsa per cintura AP con cavo di collegamento" o ad una batteria STIHL AR.

5 Sistema di trasporto con “Borsa per cintura AP con cavo di collegamento”

Il sistema di trasporto può alimentare il KombiMotore.

6 “Borsa per cintura AP con cavo di collegamento”


La “Borsa per cintura AP con cavo di collegamento” può alimentare di energia il KombiMotore.


7 Cintura per batteria con “Borsa per cintura AP con cavo di collegamento”


La cintura per batteria può alimentare il KombiMotore.

3.3 Simboli

I simboli possono essere applicati sul KombiMotore e hanno i seguenti significati:

 Questo simbolo indica in quale direzione deve essere spinto il cursore di sblocco.


 **L_{WA}** Livello di potenza acustica garantito secondo la Direttiva 2000/14/CE in dB(A) per rendere confrontabili le emissioni acustiche dei prodotti.


 Non smaltire il prodotto con i rifiuti domestici.

4 Avvertenze di sicurezza

4.1 Simboli di avvertimento

I simboli di avvertimento sul KombiMotore hanno i seguenti significati:

 Rispettare le avvertenze di sicurezza e le rispettive misure.

 Leggere, comprendere e conservare le istruzioni per l'uso.



Durante le pause di lavoro, il trasporto, la conservazione, la pulizia, la manutenzione o la riparazione, scollegare la spina dalla boccola.

4.2 Impiego secondo la destinazione

Il KombiMotore STIHL KMA 130 R serve per azionare diversi KombiAttrezzi STIHL.

Il KombiMotore può essere usato sotto la pioggia.

Il KombiMotore non deve essere usato nella neve.

Questo KombiMotore viene alimentato con energia elettrica da una batteria STIHL AP insieme ad una “Borsa per cintura AP con cavo di collegamento” o ad una batteria STIHL AR.

⚠ AVVERTENZA

- Le batterie non approvate da STIHL per il KombiMotore possono provocare incendi ed esplosioni. Sussiste il rischio di gravi lesioni o di morte oppure di provocare danni materiali.
 - ▶ Usare il KombiMotore con una batteria STIHL AP insieme alla “Borsa per cintura AP con cavo di collegamento” o ad una batteria STIHL AR.
- Se il KombiMotore o la batteria non sono utilizzati in modo non conforme, sussiste il rischio di ferimento o morte delle persone e di danni materiali.
 - ▶ Usare il KombiMotore come descritto sulle presenti istruzioni per l'uso.
 - ▶ Usare la batteria nelle modalità descritte sulle istruzioni per l'uso “Borsa per cintura AP con cavo di collegamento” o nelle istruzioni per l'uso della batteria STIHL AR.

4.3 Requisiti dell'utente

⚠ AVVERTENZA

- Gli utenti che non abbiano ricevuto istruzioni potrebbero non riconoscere o non valutare correttamente i rischi del KombiMotore. L'utente o altre persone rischiano gravi lesioni o la morte.



- ▶ Leggere, comprendere e conservare le istruzioni per l'uso.

- ▶ Se il KombiMotore viene ceduto ad altre persone: Consegnare a corredo anche le istruzioni per l'uso.
- ▶ Accertarsi che l'utente abbia i seguenti requisiti:
 - L'utente è riposato.
 - L'utente dovrà avere le capacità fisiche, sensoriali e intellettuali tali da poter controllare il KombiMotore e quindi da poter lavorare. Se l'utente ha limitazioni fisiche, sensoriali e intellettuali, potrà lavorare soltanto sotto la sorveglianza o dietro la guida di una persona responsabile.
 - L'utente è in grado di riconoscere e valutare i rischi del KombiMotore.
 - L'utente è adulto oppure l'utente sta seguendo un corso di formazione sotto sorveglianza secondo le norme nazionali.
 - L'utente ha ricevuto istruzioni da un rivenditore STIHL o da una persona esperta prima di iniziare a lavorare con il KombiMotore.
 - L'utente non è sotto l'effetto di alcol, farmaci o droghe.
- ▶ In caso di dubbi: Rivolgersi ad un rivenditore STIHL.

4.4 Abbigliamento ed equipaggiamento

⚠ AVVERTENZA

- Durante il lavoro, i capelli lunghi possono rimanere intrappolati nel KombiMotore. L'utente potrebbe ferirsi gravemente.
 - ▶ Legare i capelli lunghi per evitare con sicurezza che non rimangano impigliati nel KombiMotore.
- La caduta di oggetti può provocare lesioni alla testa.
 - ▶ Se durante il lavoro è presente il rischio di caduta di oggetti: indossare un elmetto protettivo.
- Durante il lavoro potrebbe essere sollevata polvere a mulinello. La polvere inalata può danneggiare la salute e provocare reazioni allergiche.
 - ▶ Indossare una mascherina antipolvere.
- Se inadeguato, l'abbigliamento può impigliarsi nel legno, nella sterpaglia e nel KombiMotore. Gli utenti senza abbigliamento adeguato possono ferirsi gravemente.
 - ▶ Indossare capi d'abbigliamento aderenti.
 - ▶ Togliere foulard e gioielli.
- Se l'utente indossa scarpe inadeguate, rischia di scivolare. L'utente può ferirsi.
 - ▶ Indossare scarpe stabili, chiuse, con suola antiscivolo.

4.5 Zona di lavoro e area circostante

⚠ AVVERTENZA

- Le persone estranee, i bambini e gli animali potrebbero non riconoscere e non valutare i pericoli del KombiMotore. Sussiste il rischio di ferire le persone estranee, i bambini e gli animali.
 - ▶ Tenere lontane dall'area di lavoro le persone non autorizzate, i bambini e gli animali.
 - ▶ Non lasciare il KombiMotore incustodito.
 - ▶ Sincerarsi che i bambini non possano giocare con il KombiMotore.

- I componenti elettrici del KombiMotore possono generare scintille. Le scintille possono provocare incendi ed esplosioni in ambienti facilmente infiammabili o esplosivi. Sussiste il rischio di gravi lesioni o di morte oppure di provocare danni materiali.
 - ▶ Non lavorare in ambienti facilmente infiammabili o in ambienti esplosivi.

4.6 Condizioni di sicurezza

Il KombiMotore si può considerare in condizioni di sicurezza quando sono soddisfatte le seguenti condizioni:

- Il KombiMotore non è danneggiato.
- Il KombiMotore è pulito.
- Gli elementi di comando funzionano e non sono alterati.
- È montato il KombiAttrezzo indicato sulle istruzioni per l'uso.
- Il KombiAttrezzo è montato correttamente.
- Sono montati soltanto accessori originali STIHL apposti per questo KombiMotore.
- Gli accessori sono montati correttamente.

⚠ AVVERTENZA

- In mancanza delle condizioni di sicurezza, i componenti possono non più funzionare più correttamente e i dispositivi di sicurezza risultare compromessi. Sussiste il rischio di gravi lesioni o morte.
 - ▶ Lavorare con il MotoreKombi solo se non è danneggiato.
 - ▶ Se il KombiMotore è sporco: Pulire il KombiMotore.
 - ▶ Non modificare il KombiMotore. Eccezione: Montaggio di un KombiAttrezzo indicato sulle presenti istruzioni per l'uso.
 - ▶ Se gli elementi di comando non funzionano: Non lavorare con il KombiMotore.
 - ▶ Montare soltanto accessori originali STIHL apposti per questo KombiMotore.

- ▶ Smontare il KombiAttrezzo come descritto nelle istruzioni per l'uso del KombiAttrezzo.
- ▶ Applicare gli accessori come descritto sulle presenti istruzioni per l'uso o sulle istruzioni per l'uso degli accessori.
- ▶ Non inserire oggetti nelle feritoie del KombiMotore.
- ▶ In caso di dubbi: Rivolgersi ad un rivenditore STIHL.

4.7 Impiego

⚠ AVVERTENZA

- L'utente potrebbe non lavorare più con la dovuta concentrazione in determinate situazioni. L'utente può inciampare, cadere e ferirsi gravemente.
 - ▶ Lavorare calmi e concentrati.
 - ▶ Se le condizioni di luminosità e di visibilità sono scarse: Non lavorare con il KombiMotore.
 - ▶ Comandare solo il KombiMotore.
 - ▶ Prestare attenzione agli ostacoli.
 - ▶ Lavorare in piedi sul pavimento e mantenere l'equilibrio.
 - ▶ Se compaiono sintomi di affaticamento: Fare una pausa di lavoro.
- Se il KombiMotore durante l'uso si altera oppure si comporta in modo anomalo, è possibile che il KombiMotore non sia in condizioni di sicurezza. Sussiste il rischio di ferire gravemente persone oppure di provocare danni materiali.
 - ▶ Terminare il lavoro. Estrarre la spina del cavo di collegamento dalla boccola e rivolgersi ad un rivenditore STIHL.
- Durante il lavoro il KombiMotore potrebbe produrre vibrazioni.



- ▶ Indossare i guanti.

- ▶ Fare delle pause di lavoro.

- ▶ In caso di segni di disturbi alla circolazione sanguigna: rivolgersi ad un medico.
- In situazioni di pericolo, l'utente potrebbe farsi prendere dal panico e non posare il sistema di trasporto. L'utente potrebbe ferirsi gravemente.
 - ▶ Esercitarsi nel posare il sistema di trasporto.

4.8 Trasporto

⚠ AVVERTENZA

- Durante il trasporto il KombiMotore può ribaltarsi o muoversi. Sussiste il rischio di ferire persone oppure di provocare danni materiali.



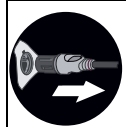
▶ Sfilare il cavo di collegamento dalla boccia.

- ▶ Se è montato un KombiAttrezzo: Trasportare il KombiMotore come descritto nelle istruzioni per l'uso del KombiAttrezzo montato.
- ▶ Fissare il KombiMotore con le cinghie o una rete in modo tale da evitare che si ribalti o che si muova.

4.9 Conservazione

⚠ AVVERTENZA

- I bambini potrebbero non essere in grado di riconoscere e valutare i pericoli derivanti dal KombiMotore. Sussiste il pericolo per i bambini di ferirsi gravemente.



▶ Sfilare il cavo di collegamento dalla boccia.

- ▶ Conservare il KombiMotore fuori dalla portata dei bambini.
- I contatti elettrici sul KombiMotore e i componenti metallici possono corrodersi in caso di umidità. Il KombiMotore può essere danneggiato.



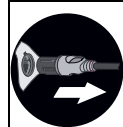
▶ Sfilare il cavo di collegamento dalla boccia.

- ▶ Conservare il KombiMotore in luogo pulito e asciutto.

4.10 Pulizia, manutenzione e riparazione

⚠ AVVERTENZA

- Se durante la pulizia, la manutenzione o la riparazione è inserita la spina del cavo di collegamento, il KombiMotore potrebbe accendersi accidentalmente. Sussiste il rischio di ferire gravemente persone oppure di provocare danni materiali.



▶ Sfilare il cavo di collegamento dalla boccia.

- Detergenti aggressivi, la pulizia con getto d'acqua od oggetti appuntiti possono danneggiare il KombiMotore. Se il KombiMotore non viene sottoposta a pulizia corretta, i componenti potrebbero non funzionare più correttamente e i dispositivi di sicurezza potrebbero risultare compromessi. Pericolo di gravi lesioni a persone.
 - ▶ Pulire quindi il KombiMotore come descritto sulle presenti istruzioni per l'uso.
- Se il KombiMotore viene sottoposto a manutenzione o a riparazione non corrette da parte dell'utente, i componenti potrebbero non funzionare più correttamente e i dispositivi di sicurezza potrebbero risultare compromessi. Sussiste il rischio di gravi lesioni o morte.
 - ▶ Non sottoporre il KombiMotore a manutenzione o riparazione autonome.
 - ▶ Se il KombiMotore va sottoposta a manutenzione o riparata: Rivolgersi ad un rivenditore STIHL.
- Durante la pulizia o la manutenzione dell'attrezzo di taglio, l'utente potrebbe tagliarsi con i bordi di taglio affilati. L'utente può ferirsi.



▶ Indossare guanti di lavoro in materiale resistente.

5 Preparare il KombiMotore

5.1 Preparare il KombiMotore

Prima di iniziare il lavoro, occorre eseguire le seguenti operazioni:

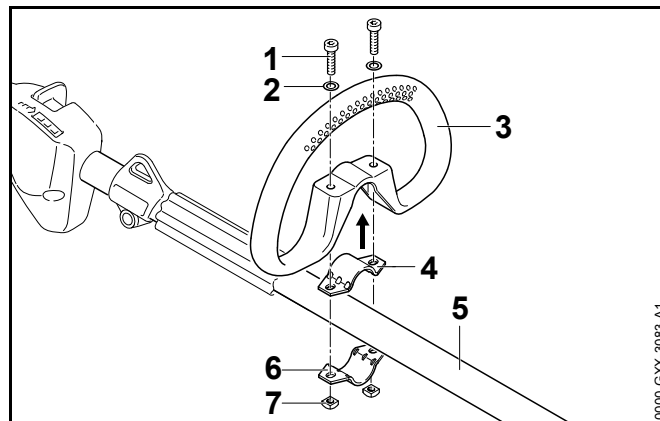
- ▶ accertarsi che i seguenti componenti siano in condizioni di sicurezza:
 - KombiMotore, 4.6.
 - KombiAttrezzo, come descritto nelle istruzioni per l'uso del KombiAttrezzo.
 - Batteria, come descritto sulle istruzioni per l'uso della batteria STIHL AR o come descritto sulle istruzioni per l'uso "Borsa per cintura AP con cavo di collegamento".
- ▶ Controllare la batteria come descritto sulle istruzioni per l'uso della batteria STIHL AR o sulle istruzioni per l'uso "Borsa per cintura AP con cavo di collegamento".
- ▶ Caricare la batteria completamente, come descritto sulle istruzioni per l'uso dei caricabatteria STIHL AL 101, 300, 500.
- ▶ Pulire il KombiMotore, 15.
- ▶ Montare l'impugnatura circolare, 6.1.
- ▶ Se viene usato FS-KM con attrezzo di taglio metallico: Montare il limitatore di taglio, 6.2.
- ▶ Smontare il KombiAttrezzo come descritto nelle istruzioni per l'uso del KombiAttrezzo.
- ▶ Applicare e regolare la batteria STIHL AR, il sistema di trasporto o la "Borsa per cintura AP con cavo di collegamento", 7.
- ▶ Regolare l'impugnatura circolare, 7.4.
- ▶ Controllare gli elementi di comando, 10.1.

- ▶ Se durante la verifica degli elementi di comando lampeggiano 3 LED rossi sulla batteria: Estrarre la spina del cavo di collegamento dalla boccola e rivolgersi ad un rivenditore STIHL.
Nel KombiMotore è presente un malfunzionamento.
- ▶ Se non è possibile eseguire queste operazioni: Non usare il KombiMotore e rivolgersi ad un rivenditore STIHL.

6 Assemblare il KombiMotore

6.1 Montaggio dell'impugnatura circolare

- ▶ Spegner il KombiMotore ed estrarre la spina del cavo di collegamento dalla boccola.

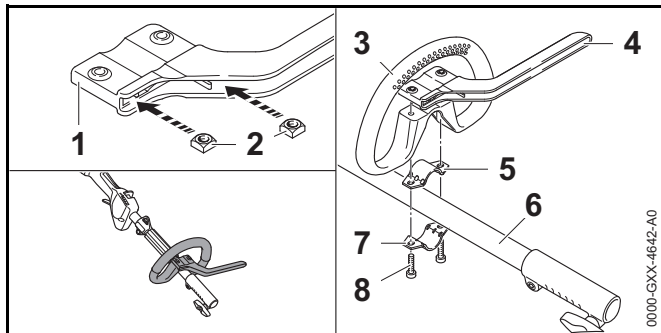


- ▶ Sistemare la fascetta (4) nell'impugnatura circolare (3)
- ▶ Applicare l'impugnatura circolare (3) con la fascetta (4) sullo stelo (5).
- ▶ Applicare le rondelle (2) sulle viti (1).
- ▶ Premere la fascetta (6) contro lo stelo (5).
- ▶ Introdurre le viti (1) attraverso i fori nell'impugnatura circolare (3) e nelle fascette (4 e 6).
- ▶ Avvitare i dadi (7) e stringerli.

L'impugnatura circolare non deve essere rimontata.

6.2 Montare l'impugnatura circolare con limitatore di taglio

- ▶ Spegnerne il KombiMotore ed estrarre la spina del cavo di collegamento dalla boccola.



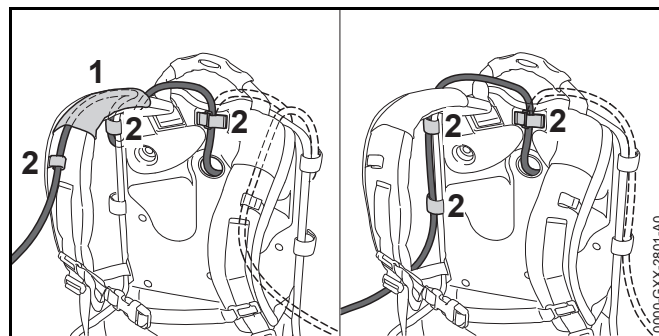
- ▶ Inserire i dadi (2) nel limitatore di taglio (1) in modo che i fori siano allineati.
- ▶ Sistemare la fascetta (5) nell'impugnatura circolare (3)
- ▶ Applicare l'impugnatura circolare (3) con la fascetta (5) e il limitatore di taglio (4) sullo stelo (6).
- ▶ Premere la fascetta (7) contro lo stelo (6).
- ▶ Avvitare le viti (8) e stringerle.

7 Regolare il KombiMotore per l'utente

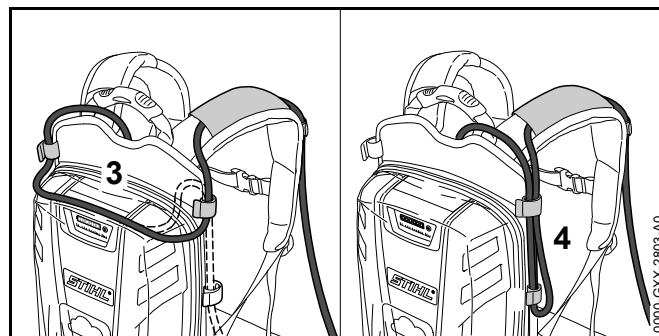
7.1 Utilizzo con la batteria STIHL AR

7.1.1 Posa e regolazione del cavo di collegamento

Il cavo di collegamento può essere posato e regolato a seconda della corporatura dell'utente e dell'applicazione.



Il cavo di collegamento può essere fissato attraverso la guida (1) sulla tracolla e le fibbie (2), oppure lateralmente sulla piastra dorsale con le fibbie (2).

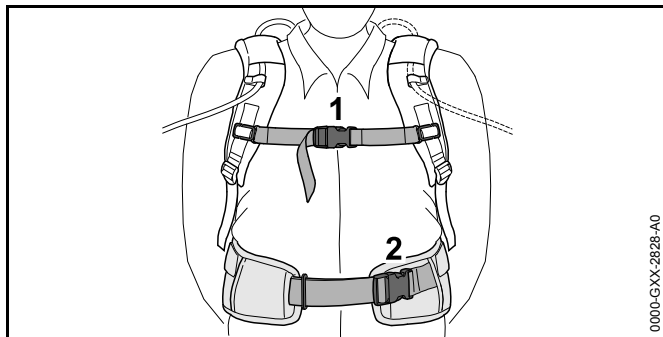


La lunghezza del cavo di collegamento può essere regolata tramite una fune sulla piastra dorsale (3) oppure con una fune laterale (4).

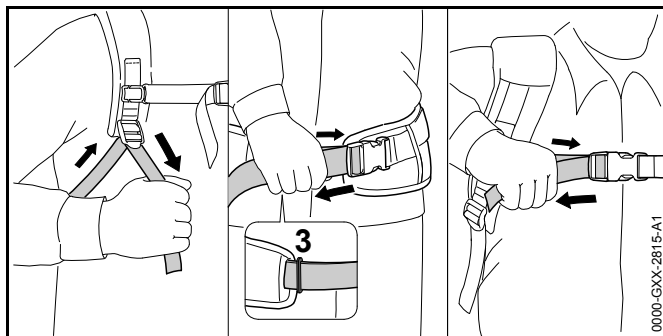
- ▶ Posare il cavo di collegamento in modo da mantenerlo più corto possibile, evitando che intralci il lavoro.

7.1.2 Applicare e regolare il sistema di trasporto

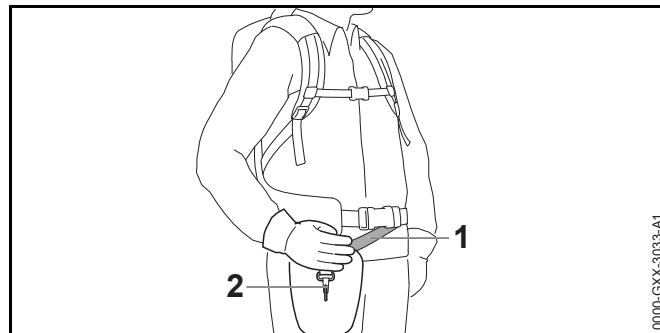
- ▶ Caricare la batteria sulla schiena.



- ▶ Chiudere la chiusura (2) del cinturone.
- ▶ Chiudere la chiusura (1) della cinghia pettorale.



- ▶ Tendere le cinghie fintanto che il cinturone sia posizionato sui fianchi e l'imbottitura della schiena sulla schiena.
- ▶ Introdurre l'estremità della cinghia del cinturone attraverso gli occhielli (3).
- ▶ Montare l'imbottitura di appoggio come descritto nell'allegato dell'imbottitura d'appoggio stessa.

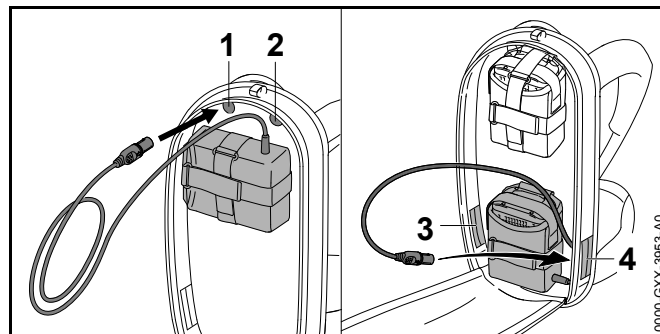


- ▶ Regolare la tracolla (1) in modo tale che il moschettone (2) si trovi a circa un palmo sotto l'anca destra.

7.2 Utilizzo con sistema di trasporto

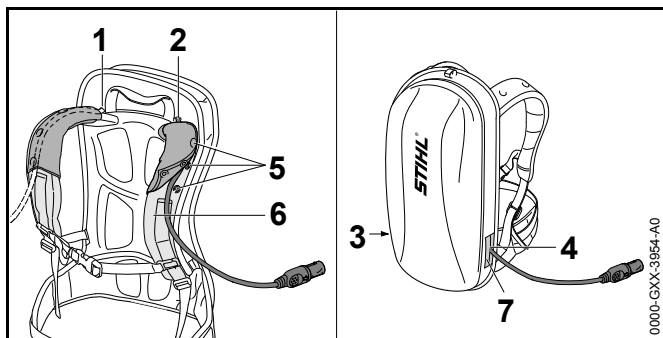
7.2.1 Posizione e regolazione del cavo di collegamento

Il cavo di collegamento può essere posato e regolato a seconda della corporatura dell'utente e dell'applicazione.



Il cavo di collegamento può essere introdotto attraverso le seguenti aperture:

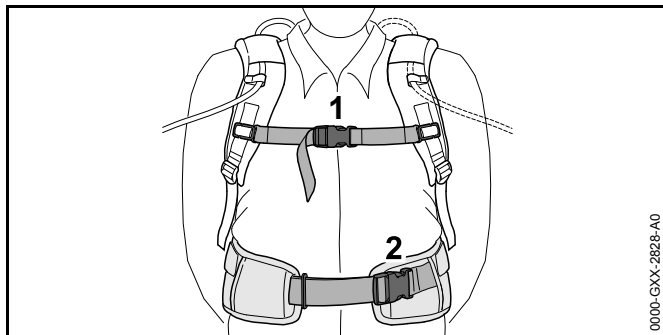
- l'apertura in alto a sinistra (1)
- l'apertura in alto a destra (2)
- l'apertura in basso a sinistra (3)
- l'apertura in basso a destra (4)



- ▶ Se il cavo di collegamento viene fatto passare attraverso l'apertura in alto a sinistra (1) o l'apertura in alto a destra (2):
 - ▶ Aprire i bottoni automatici (5).
 - ▶ Fare passare il cavo di collegamento sopra lo spallaccio (6).
 - ▶ Chiudere i bottoni automatici (5).
- ▶ Se il cavo di collegamento viene fatto passare attraverso l'apertura in basso a sinistra (3) o l'apertura in basso a destra (4): Chiudere l'apertura usata (3 o 4) con il velcro (7).
- ▶ Posare il cavo di collegamento in modo da mantenerlo più corto possibile, evitando che intralci il lavoro.

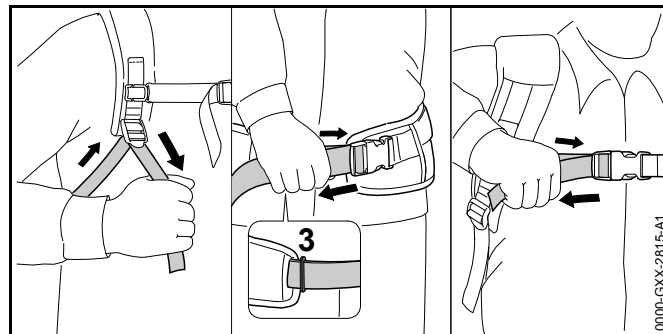
7.2.2 Applicare e regolare il sistema di trasporto

- ▶ Caricare la batteria sulla schiena.

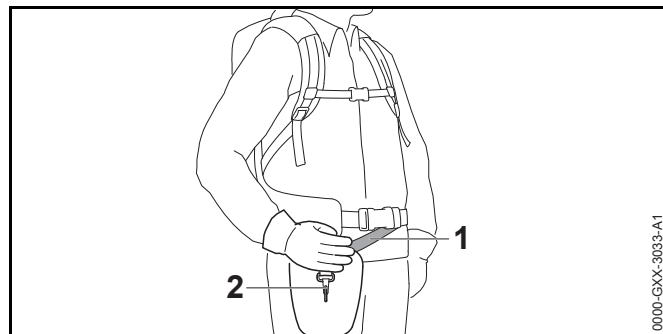


- ▶ Chiudere la chiusura (2) del cinturone.

- ▶ Chiudere la chiusura (1) della cinghia pettorale.



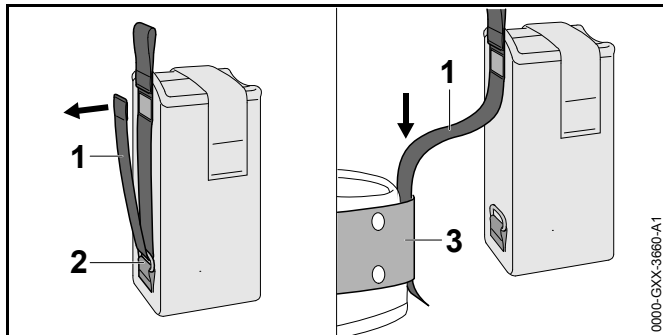
- ▶ Tendere le cinghie fintanto che il cinturone sia posizionato sui fianchi e l'imbottitura della schiena sulla schiena.
- ▶ Introdurre l'estremità della cinghia del cinturone attraverso gli occhielli (3).
- ▶ Montare l'imbottitura di appoggio come descritto nell'allegato dell'imbottitura d'appoggio stessa.



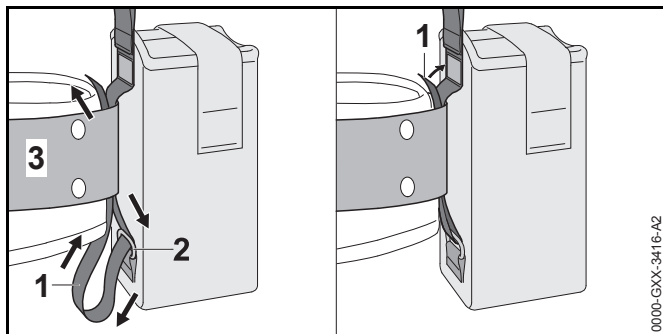
- ▶ Regolare la tracolla (1) in modo tale che il moschettone (2) si trovi a circa un palmo sotto l'anca destra.

7.3 Utilizzo con "borsa per cintura AP con cavo di collegamento"

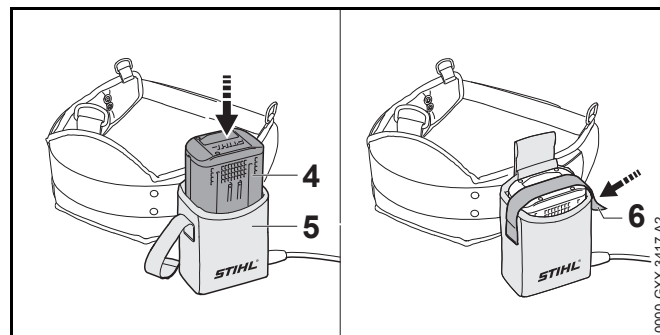
7.3.1 Montare la "borsa per cintura AP con cavo di collegamento"



- ▶ Aprire la chiusura a velcro sulla cinghia (1) e tirare via la cinghia (1) dall'occhiello (2).
- ▶ Introdurre la cinghia (1) attraverso la cintura (3).



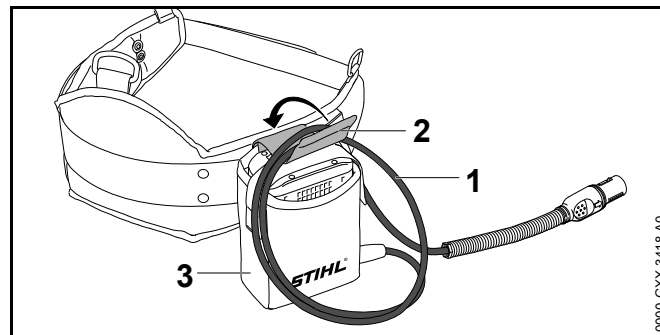
- ▶ Ricondurre la cinghia (1) attraverso gli occhielli (2) e la cintura (3).
- ▶ Chiudere il velcro sulla cinghia (1).



- ▶ Premere la batteria (4) fino all'arresto nella borsa per cintura (5).
Viene emesso un breve segnale acustico.
- ▶ Bloccare la batteria (4) con il velcro (6).

7.3.2 Regolare il cavo di collegamento

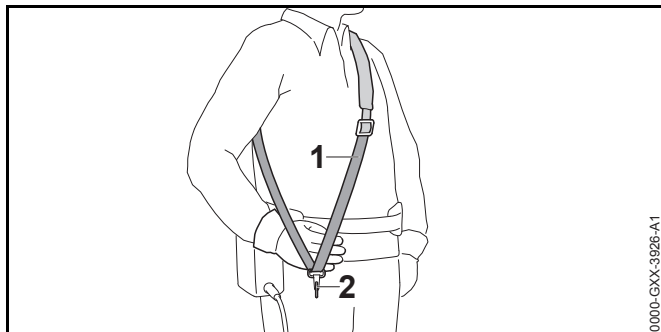
Il cavo di collegamento può essere regolato a seconda della corporatura dell'utente e dell'applicazione.



La lunghezza del cavo di collegamento si può regolare facendo un cappio (1) e fissandolo con la fibbia (2) alla borsa per cintura (3).

- ▶ Posare il cavo di collegamento in modo da mantenerlo più corto possibile, evitando che intralci il lavoro.

7.3.3 Applicare e regolare il sistema di trasporto

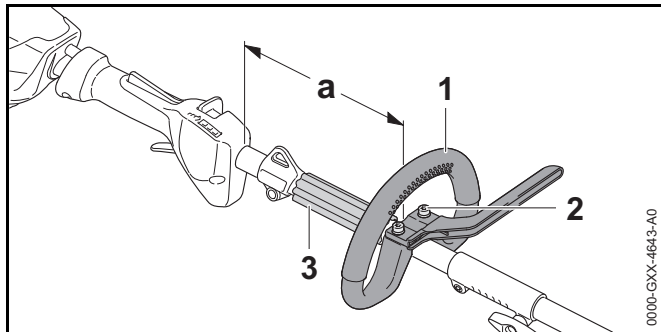


- ▶ Applicare la tracolla semplice (1).
- ▶ Regolare la tracolla semplice (1) in modo tale che il moschettone (2) si trovi a circa un palmo sotto l'anca destra.

7.4 Regolare e impostare l'impugnatura circolare

L'impugnatura circolare può essere regolata in diverse posizioni in base all'applicazione e alla statura dell'utente.

- ▶ Spegnerne il KombiMotore ed estrarre la spina del cavo di collegamento dalla boccola.

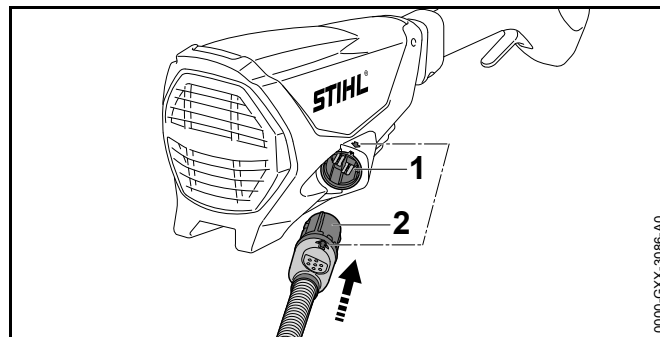


- ▶ Allentare le viti (2).
- ▶ Spingere l'impugnatura circolare (1) nella posizione desiderata in modo da soddisfare le seguenti condizioni:

- Il distanziatore (3) possa essere inserito tra l'impugnatura circolare (1) e l'occhiello di trasporto.
- $a = \max 25 \text{ cm}$
- ▶ Stringere le viti (2) in modo tale che l'impugnatura circolare (1) non possa più essere girata attorno allo stelo.

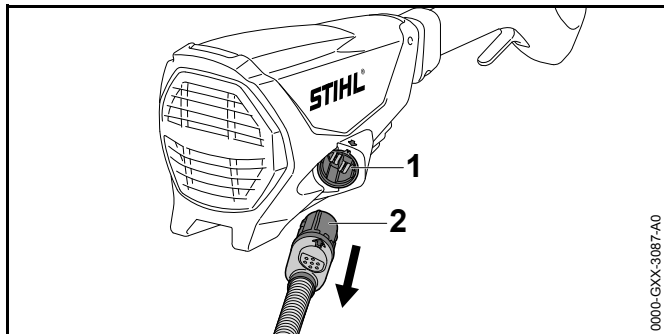
8 Inserire la spina del cavo di collegamento ed estrarla

8.1 Inserire la spina del cavo di collegamento



- ▶ Allineare la spina (2) del cavo di collegamento in modo tale che la freccia sulla spina (2) del cavo di collegamento sia rivolta verso la freccia sulla boccola (1).
- ▶ Innestare la spina (2) del cavo di collegamento nella boccola (1). La spina (2) del cavo di collegamento si inserisce.

8.2 Estrarre la spina del cavo di collegamento

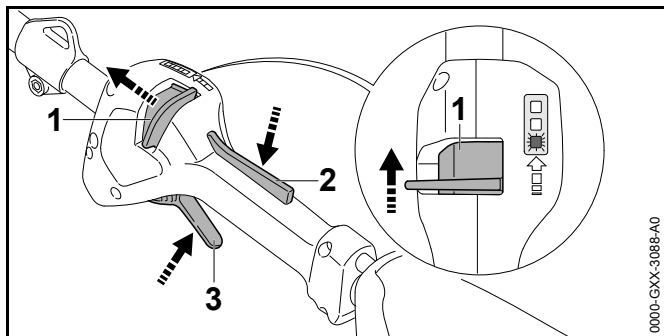


- ▶ Prendere la spina (2) del cavo di collegamento con la mano.
- ▶ Togliere la spina (2) del cavo di collegamento dalla boccola (1).

9 Accendere e spegnere il KombiMotore

9.1 Accendere il KombiMotore

- ▶ Tenere il KombiMotore con la mano destra sull'impugnatura di comando di modo che il pollice stringa l'impugnatura di comando.
- ▶ Tenere il KombiMotore con la mano sinistra sull'impugnatura circolare di modo che il pollice la stringa.



- ▶ Spingere il cursore di sblocco (1) con il pollice in direzione dell'impugnatura circolare e tenerlo in posizione.
- ▶ Premere e tenere premuto il bloccaggio leva di comando (2).
Il cursore di sblocco (1) può essere rilasciato
- ▶ Premere e tenere premuta la leva di comando (3) con l'indice.
Il KombiMotore accelera e il KombiAttrezzo viene azionato.

Quanto più a fondo è premuta la leva di comando, tanto più veloce sarà azionato il KombiAttrezzo.

9.2 Spegnere il KombiMotore

- ▶ Rilasciare la leva di comando e il blocco della leva di comando.
- ▶ Attendere fintanto che il KombiAttrezzo non sia più azionato.
- ▶ Se il KombiAttrezzo continua ad essere azionato: Estrarre la spina del cavo di collegamento dalla boccola e rivolgersi ad un rivenditore STIHL.
Il KombiMotore è difettoso.

10 Controllare il KombiMotore

10.1 Controllare gli elementi di comando

Cursore di sblocco, bloccaggio leva di comando e leva di comando

- ▶ Estrarre la spina del cavo di collegamento dalla boccola.
- ▶ Tentare di premere la leva di comando senza premere il cursore di sblocco e il bloccaggio leva di comando.
- ▶ Se non si riesce a premere la leva di comando: Non usare il KombiMotore e rivolgersi ad un rivenditore STIHL.
Il cursore di sblocco o il bloccaggio leva di comando sono difettosi.
- ▶ Spostare il cursore di sblocco in direzione dell'impugnatura circolare e tenerlo in posizione.

- ▶ Premere a fondo il bloccaggio leva di comando e tenerlo premuto.
- ▶ Premere la leva di comando.
- ▶ Rilasciare la leva di comando e il bloccaggio leva di comando.
- ▶ Se la leva di comando o il bloccaggio leva di comando sono difficili da muovere o non ritornano nella posizione di partenza: Non usare il KombiMotore e rivolgersi ad un rivenditore STIHL.
La leva di comando o il bloccaggio leva di comando sono difettosi.

Accendere il KombiMotore

- ▶ Inserire la spina del cavo di collegamento.
- ▶ Spostare il cursore di sblocco in direzione dell'impugnatura circolare e tenerlo in posizione.
- ▶ Premere a fondo il bloccaggio leva di comando e tenerlo premuto.
- ▶ Premere a fondo e tenere premuta la leva di comando. Il KombiAttrezzo si muove.
- ▶ Se lampeggiano 3 LED rossi: Estrarre la spina del cavo di collegamento dalla boccola e rivolgersi ad un rivenditore STIHL.
Nel KombiMotore è presente un malfunzionamento.
- ▶ Rilasciare la leva di comando e il bloccaggio leva di comando.
Il KombiAttrezzo non viene più azionato.
- ▶ Se il KombiAttrezzo continua ad essere azionato: Estrarre la spina del cavo di collegamento dalla boccola e rivolgersi ad un rivenditore STIHL.
Il KombiMotore è difettoso.

11 Lavorare con il KombiMotore

11.1 Tenere e guidare il KombiMotore

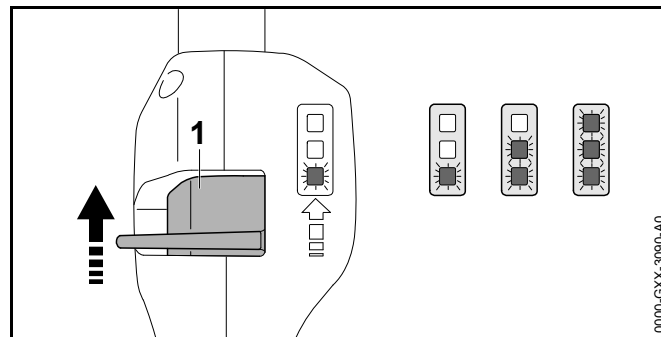
A seconda del KombiAttrezzo montato e dell'applicazione, il KombiMotore deve essere tenuto e guidato in modo diverso.

- ▶ Tenere e guidare il KombiMotore come descritto sulle istruzioni per l'uso del KombiAttrezzo montato.

11.2 Impostare il grado di potenza

A seconda dell'applicazione è possibile impostare 3 gradi di potenza. I LED indicano il livello di potenza. Tanto maggiore è il livello di potenza, quanto più veloce può muoversi il KombiAttrezzo.

Il grado di potenza impostato incide sulla durata della batteria. Più è basso il grado di potenza, tanto più lunga sarà la durata della batteria.



- ▶ Spingere il cursore di sblocco (1) con il pollice in direzione dell'impugnatura circolare e tenerlo in posizione. I LED indicano il livello di potenza.
- ▶ Premere il cursore di sblocco (1) in avanti, tenerlo brevemente in posizione e lasciarlo scattare indietro. È impostato il successivo grado di potenza. Al terzo grado di potenza succede nuovamente il primo.
- ▶ Premere il cursore di sblocco (1) in avanti e lasciarlo scattare indietro tante volte fino a raggiungere il grado di potenza desiderato.

Ciascun KombiAttrezzo può essere utilizzato con ogni livello di potenza impostato.

11.3 Impiego

A seconda del KombiAttrezzo montato, il KombiMotore può lavorare in modo diverso.

- ▶ Lavorare come descritto nelle istruzioni per l'uso del KombiAttrezzo montato.

12 Dopo il lavoro

12.1 Dopo il lavoro

- ▶ Spegnerne il KombiMotore ed estrarre la spina del cavo di collegamento dalla boccola.
- ▶ Se il KombiMotore è bagnato: Lasciare asciugare il KombiMotore.
- ▶ Pulire il KombiMotore.

13 Trasporto

13.1 Trasportare il KombiMotore

- ▶ Spegnerne il KombiMotore ed estrarre la spina del cavo di collegamento dalla boccola.
- ▶ Portare il KombiMotore con una mano tenendolo sul gambo di modo che il KombiAttrezzo sia rivolto indietro e il KombiMotore rimanga bilanciato.
- ▶ Se il KombiMotore viene trasportato in un veicolo: Fissare il KombiMotore in modo tale che non si ribalti e che non si muova.

14 Conservazione

14.1 Conservare il KombiMotore

- ▶ Spegnerne il KombiMotore ed estrarre la spina del cavo di collegamento dalla boccola.
- ▶ Smontare il KombiAttrezzo come descritto nelle istruzioni per l'uso del KombiAttrezzo.
- ▶ Conservare il KombiMotore in modo tale da soddisfare le seguenti condizioni:
 - Il KombiMotore è fuori dalla portata dei bambini.
 - Il KombiMotore è pulito e asciutto.

15 Pulizia

15.1 Pulire il KombiMotore

- ▶ Spegnerne il KombiMotore ed estrarre la spina del cavo di collegamento dalla boccola.
- ▶ Pulire il KombiMotore con un panno umido.

16 Manutenzione e riparazione

16.1 Manutenzione e riparazione del KombiMotore

L'operatore non può effettuare autonomamente la manutenzione né la riparazione del KombiMotore.

- ▶ Se il KombiMotore deve essere sottoposto a manutenzione, oppure è danneggiato o difettoso: Rivolgersi ad un rivenditore STIHL.

17 Eliminazione dei guasti

17.1 Eliminare i guasti del KombiMotore e della batteria

| Anomalia | LED sulla batteria | Causa | Rimedio |
|--|--|--|---|
| Il KombiMotore non parte quando si accende. | 1 LED con luce verde lampeggiante. | Lo stato di carica della batteria è troppo basso. | ► Caricare la batteria come descritto sulle istruzioni per l'uso dei caricabatteria STIHL AL 101, 300, 500. |
| | 1 LED si accende con luce rossa fissa. | La batteria è troppo calda o troppo fredda. | ► Estrarre la spina del cavo di collegamento dalla boccola. ► Lasciare raffreddare o scaldare la batteria. |
| | 3 LED lampeggiano con luce rossa. | Nel KombiMotore è presente un malfunzionamento. | ► Estrarre la spina del cavo di collegamento dalla boccola e reinserirla ► Accendere il KombiMotore. ► Se continuano a lampeggiare 3 LED rossi: Non usare il KombiMotore e rivolgersi ad un rivenditore STIHL. |
| | 3 LED con luce rossa fissa. | Il KombiMotore è troppo caldo. | ► Estrarre la spina del cavo di collegamento dalla boccola. ► Lasciare raffreddare il KombiMotore. |
| | 4 LED lampeggiano con luce rossa. | Nella batteria vi è un malfunzionamento. | ► Estrarre la spina del cavo di collegamento dalla boccola e reinserirla. ► Accendere il KombiMotore. ► Se continuano a lampeggiare 4 LED rossi: Non usare la batteria e rivolgersi ad un rivenditore STIHL. |
| | | Il collegamento elettrico tra KombiMotore e batteria è interrotto. | ► Estrarre la spina del cavo di collegamento dalla boccola e reinserirla. ► Se il KombiMotore non parte ancora quando si accende: Pulire le superfici di contatto del cavo di collegamento come descritto nel manuale di istruzioni della batteria STIHL AR o nella "borsa per cintura AP con cavo di collegamento". |
| | | Il KombiMotore o la batteria sono umidi. | ► Lasciare asciugare il KombiMotore o la batteria. |
| Il KombiMotore si spegne durante il funzionamento. | 3 LED con luce rossa fissa. | Il KombiMotore è troppo caldo. | ► Estrarre la spina del cavo di collegamento dalla boccola. ► Lasciare raffreddare il KombiMotore. |

| Anomalia | LED sulla batteria | Causa | Rimedio |
|---|--------------------|---|--|
| | | Guasto elettrico. | <ul style="list-style-type: none"> ▶ Estrarre la spina del cavo di collegamento dalla boccia e reinserirla. ▶ Se il KombiMotore continua a spegnersi durante il funzionamento: Pulire le superfici di contatto del cavo di collegamento come descritto nel manuale di istruzioni della batteria STIHL AR o nella "borsa per cintura AP con cavo di collegamento". ▶ Accendere il KombiMotore. |
| Il tempo di esercizio del KombiMotore è troppo breve. | | La batteria non è completamente carica. | ▶ Caricare la batteria completamente, come descritto sulle istruzioni per l'uso dei caricabatteria STIHL AL 101, 300, 500. |
| | | La durata della batteria è superata. | ▶ Sostituire la batteria. |

18 Dati tecnici

18.1 KombiMotore STIHL KMA 130 R

- Batterie ammesse:
 - STIHL AR
 - STIHL AP insieme con “Borsa per cintura AP con cavo di collegamento”
- Peso senza KombiAttrezzo: 3,2 kg

La durata della batteria è indicata all'indirizzo www.stihl.com/battery-life.

18.2 Valori acustici e vibratori

STIHL raccomanda di indossare una protezione dell'udito.

I valori acustici e vibratori esatti dipendono dal KombiAttrezzo montato e sono descritti sulle istruzioni per l'uso del KombiAttrezzo.

- Livello di pressione acustica L_{pA} misurata secondo ISO 10517, ISO 11201, ISO 22868: da 76 dB(A) a 91 dB(A). Il valore K per il livello di pressione acustica è di 2 dB(A).
- Livello di pressione acustica L_{wA} misurato secondo ISO 3744, ISO 10517, ISO 22868: da 86 dB(A) a 102 dB(A). Il valore K per il livello di potenza acustica è di 2 dB(A).
- Valore vibratorio a_{HV} misurato secondo ISO 8662, ISO 10517, ISO 11789, ISO 20643, ISO 22867
 - Impugnatura di comando: da 1,5 m/s² a 5,0 m/s². Il valore K per il valore vibratorio è di 2,0 m/s².
 - Impugnatura circolare: da 2,0 m/s² a 5,0 m/s². Il valore K per il valore vibratorio è di 2 m/s².

I valori vibratori indicati sono stati misurati seguendo un procedimento di prova normalizzato, e possono essere impiegati per il confronto di apparecchiature elettriche. I valori vibratori reali possono discostarsi da quelli indicati, secondo il tipo d'impiego. I valori vibratori indicati possono

essere usati per una prima valutazione del carico vibratorio. La sollecitazione vibratoria effettiva deve essere valutata. Contestualmente si possono considerare anche i tempi nei quali l'apparecchiatura è spenta e quelli in cui, pur essendo inserita, non funziona sotto carico.

Per informazioni sull'osservanza della direttiva 2002/44/CE Vibrazione per il datore di lavoro, consultare www.stihl.com/vib.

18.3 REACH

REACH indica una direttiva CE per la registrazione, la classificazione e l'omologazione dei prodotti chimici.

Per informazioni sull'adempimento della direttiva REACH ved. www.stihl.com/reach.

19 Combinazioni con KombiAttrezzi

19.1 STIHL KMA 130 R

Possono essere montati i seguenti KombiAttrezzi:

- STIHL BG-KM: Soffiatore
- STIHL BF-KM: Fresa
- STIHL FCB-KM: Tagliabordi
- STIHL FCS-KM: Tagliabordi
- STIHL FH-KM 145°: Tagliasterpi
- STIHL FS-KM: Decespugliatore a motore
- STIHL HT-KM: Sramatore lungo
- STIHL HL-KM 0°: Tosasiepi
- STIHL HL-KM 145°: Tosasiepi
- STIHL KB-KM: Spazzola rotante
- STIHL KW-KM: Rullo di spazzatura
- STIHL SP-KM: Abbacchiatore

STIHL FS-KM

Il KombiMotore può essere utilizzato insieme a STIHL FS-KM con i seguenti attrezzi di taglio:

Testa falciante con filo di taglio "rotondo, silenzioso" con diametro 2,4 mm:

- Testa falciante AutoCut 25-2
- Testa falciante AutoCut C 26-2
- Testa falciante DuroCut 20-2
- Testa falciante FixCut 31-2
- Testa falciante PolyCut 27-3
- Testa falciante SuperCut 20-2
- Testa falciante TrimCut 31-2

Testa falciante con filo di taglio "rotondo, silenzioso" con diametro 2,7 mm:

- Testa falciante AutoCut 36-2

Attrezzi di taglio metallici:

- Lama tagliaerba 230-2
- Lama tagliaerba 230-4
- Lama tagliaerba 230-8
- Lama tagliaerba 260-2
- Coltello da boscaglia 250-3

I ripari, le impugnature e i sistemi di trasporto che devono essere usati con gli attrezzi di taglio indicati, sono descritti sulle istruzioni per l'uso STIHL FS-KM.

20 Ricambi e accessori

20.1 Ricambi e accessori

STIHL® Questi simboli contrassegnano i ricambi originali STIHL e gli accessori originali STIHL.



STIHL raccomanda l'uso di ricambi originali STIHL e accessori originali STIHL.

I ricambi originali STIHL e gli accessori originali STIHL sono disponibili presso i rivenditori STIHL.

21 Smaltimento

21.1 Smaltire il KombiMotore

Le informazioni sullo smaltimento sono disponibili presso i rivenditori STIHL.

- ▶ Smaltire KombiMotore, accessori e imballaggio a norma e in modo ecologico.

22 Dichiarazione di conformità UE

22.1 KombiMotore STIHL KMA 130 R

ANDREAS STIHL AG & Co. KG
Badstraße 115
D-71336 Waiblingen
Germania

dichiara sotto la propria responsabilità che

- Tipo di costruzione: KombiMotore a batteria
- Marchio di fabbrica: STIHL
- Modello: KMA 130 R
- Identificazione di serie: 4867

corrisponde alle disposizioni pertinenti di cui alle direttive 2011/65/UE, 2006/42/CE, 2014/30/UE e 2000/14/CE ed è stato sviluppato e fabbricato conformemente alle versioni delle seguenti norme vavevoli alla rispettiva data di produzione in combinazione con i KombiAttrezzi menzionati sulle presenti istruzioni per l'uso: EN 55014-1, EN 55014-2, EN 60335-1, EN 60745-1 ed EN ISO 12100 tenendo conto delle norme EN 60335-2-72, EN 50636-2-91, EN 50636-2-100, EN 60745-2-13 ed EN 60745-2-15.

Il KombiMotore descritto nelle presenti istruzioni per l'uso deve essere messo in esercizio soltanto con un KombiAttrezzo indicato sulle presenti istruzioni per l'uso.

La documentazione tecnica è conservata presso ANDREAS STIHL AG & Co. KG Produktzulassung.

L'anno di costruzione, il paese di produzione e il numero di matricola sono indicati sul KombiMotore.

Waiblingen, 01.11.2017

ANDREAS STIHL AG & Co. KG

p.p.



Thomas Elsner, Responsabile Gestione Prodotti e Assistenza

23 Avvertenze di sicurezza generali per attrezzi elettrici

23.1 Introduzione

Questo capitolo contiene le avvertenze di sicurezza generali preformulate nella norma europea EN/IEC 62841 per gli attrezzi elettrici guidati a mano e azionati a motore.

STIHL deve stampare questi testi.

Le avvertenze di sicurezza per evitare una scossa elettrica, riportate in "Sicurezza elettrica", non sono applicabili agli attrezzi a batteria STIHL.



AVVERTENZA

Leggere tutte le avvertenze di sicurezza, istruzioni, illustrazioni e dati tecnici di cui è corredato il presente attrezzo elettrico. In caso di mancata osservanza delle seguenti istruzioni sussiste il rischio di scossa elettrica, incendio e/o gravi lesioni. **Conservare tutte le avvertenze di sicurezza e le istruzioni operative per la successiva consultazione.**

Il termine "Attrezzo elettrico" usato nelle avvertenze di sicurezza si riferisce agli attrezzi elettrici collegati alla rete (con cavo di rete) e agli attrezzi elettrici alimentati a batteria (senza cavo di rete).

23.2 Sicurezza sul posto di lavoro

- a) **Mantenere la zona di lavoro pulita e sufficientemente illuminata.** Il disordine, oppure zone del posto di lavoro non illuminate, possono causare infortuni.
- b) **Non lavorare con l'attrezzo elettrico in ambienti esposti al pericolo di esplosione dove si trovano liquidi infiammabili, gas o polveri.** Gli attrezzi elettrici generano scintille, che possono incendiare la polvere o i vapori.
- c) **Durante l'uso dell'attrezzo elettrico tenere lontani bambini e altre persone.** In caso di distrazione, si può perdere il controllo dell'attrezzo.

23.3 Sicurezza elettrica

- a) **La spina di collegamento dell'attrezzo elettrico deve essere adatta alla presa. La spina non deve essere modificata in nessun modo. Non usare spine di adattamento insieme con attrezzi elettrici collegati a terra.** Spine non modificate e prese adatte riducono il rischio di scossa elettrica.
- b) **Evitare il contatto fisico con superfici a massa, come tubi, impianti di riscaldamento, cucine e frigoriferi.** Il rischio di scossa elettrica aumenta se il corpo è collegato a massa.
- c) **Tenere gli attrezzi elettrici al riparo da pioggia o umidità.** L'infiltrazione d'acqua nell'attrezzo elettrico aumenta il pericolo di scossa elettrica.
- d) **Non usare il cavo per scopi diversi da quelli previsti, per trasportare o appendere l'attrezzo, oppure per estrarre la spina dalla presa di corrente. Tenere il cavo lontano da fonti di calore, olio, spigoli vivi o parti in movimento dell'apparecchiatura.** I cavi danneggiati o aggrovigliati aumentano il pericolo di scossa elettrica.

- e) **Se si usa un attrezzo elettrico all'aperto, impiegare solo cavi di prolunga adatti anche al lavoro all'esterno.** L'uso di una prolunga adatta all'ambiente esterno riduce il pericolo di scossa elettrica.
- f) **Se non si può evitare di impiegare l'attrezzo elettrico in un ambiente umido, usare un interruttore di sicurezza per correnti di guasto.** L'uso di un interruttore di sicurezza per correnti di guasto riduce il pericolo di scossa elettrica.

23.4 Sicurezza delle persone

- a) **È richiesta la massima prudenza, prestare attenzione a ciò che si sta facendo e usare l'attrezzo elettrico con criterio. Non usare l'attrezzo elettrico se si è stanchi o sotto l'effetto di droghe, alcol o farmaci.** Un attimo di distrazione durante l'uso dell'attrezzo elettrico può causare lesioni gravi.
- b) **Portare l'equipaggiamento di protezione personalizzato, e sempre gli occhiali di protezione.** Portando l'equipaggiamento di protezione personalizzato, come mascherina antipolvere, scarpe di sicurezza antiscivolo, casco di protezione o tappi auricolari, secondo il tipo e l'impiego dell'attrezzo elettrico, riduce il rischio di lesioni.
- c) **Evitare la messa in funzione accidentale. Sincerarsi che l'attrezzo elettrico sia spento prima di collegarlo all'alimentazione elettrica e/o di collegare la batteria, prenderla o indossarla.** Tenere un dito sull'interruttore mentre si trasporta l'attrezzo elettrico, oppure collegarlo alla corrente con l'interruttore inserito, può causare infortuni.
- d) **Prima di inserire l'attrezzo elettrico, allontanare gli utensili di regolazione o le chiavi per viti.** Un utensile o una chiave che si trovi in una parte rotante dell'apparecchiatura può causare lesioni.
- e) **Evitare una posizione anomala del corpo. Avere cura di tenere una posizione sicura e mantenere sempre l'equilibrio.** In questo modo si può controllare meglio l'attrezzo elettrico in situazioni impreviste.

- f) **Indossare un abbigliamento adatto. Non portare abiti larghi o monili. Tenere capelli e abbigliamento lontano dalle parti in movimento.** Abiti sciolti, gioielli o capelli lunghi possono essere afferrati da parti in movimento.
- g) **Se è previsto il montaggio di dispositivi di aspirazione e raccolta polvere, occorre allacciarli e usarli correttamente.** L'impiego dell'aspirazione può ridurre il pericolo causato dalla polvere.
- h) **Evitare di sentirsi troppo sicuri e non bypassare le norme di sicurezza previste per gli attrezzi elettrici, anche se si ha molta dimestichezza con l'uso di un attrezzo elettrico.** Agire con una ridotta soglia di attenzione anche solo per una frazione di secondo può comportare gravi conseguenze.

23.5 Impiego e maneggio dell'attrezzo elettrico

- a) **Non sovraccaricare l'apparecchio. Usare l'attrezzo adatto al lavoro da svolgere.** Si lavora meglio e con maggiore sicurezza se si usa l'attrezzo adatto entro l'intervallo di potenza previsto.
- b) **Non usare un attrezzo elettrico il cui interruttore è difettoso.** L'attrezzo elettrico che non è più possibile inserire o disinserire è pericoloso e deve essere riparato.
- c) **Scollegare la spina dalla presa e/o rimuovere una batteria amovibile prima di eseguire le impostazioni dell'attrezzo, cambiare parti degli accessori o posare l'attrezzo elettrico.** Questa misura precauzionale evita l'avviamento accidentale dell'attrezzo elettrico.
- d) **Conservare fuori della portata dei bambini gli attrezzi elettrici che non si usano. Non lasciare usare l'apparecchiatura da persone che non la conoscono o che non hanno letto queste istruzioni.** Gli attrezzi elettrici sono pericolosi se usati da persone inesperte.
- e) **Prendersi cura degli attrezzi elettrici e degli accessori con attenzione: controllare se le parti in movimento funzionano liberamente e non s'incastrano, se vi sono parti rotte o talmente danneggiate da compromettere il funzionamento dell'attrezzo stesso. Fare riparare le parti**

danneggiate prima di usare l'attrezzo elettrico. Molti infortuni hanno origine dalla cattiva manutenzione dell'attrezzo elettrico.

- f) **Mantenere affilati e puliti gli attrezzi di taglio.** Gli attrezzi di taglio curati a regola d'arte, con taglienti affilati si bloccano meno e sono più facili da manovrare.
- g) **Usare l'attrezzo elettrico, gli accessori, gli attrezzi di lavoro ecc. seguendo le presenti istruzioni. Tenere conto delle condizioni operative e dell'attività da eseguire.** L'impiego di attrezzi elettrici per usi diversi da quelli previsti può creare situazioni di pericolo.
- h) **Mantenere le impugnature e le zone di presa asciutte, pulite e prive di olio e grasso.** Se scivolose, le impugnature e le zone di presa impediscono un utilizzo e un controllo sicuro dell'attrezzo elettrico.

23.6 Assistenza

- a) **Fare riparare l'attrezzo elettrico solo da tecnici specializzati e solo con ricambi originali.** Con questo si garantisce che la sicurezza dell'attrezzo elettrico si mantenga inalterata.
- b) **Non effettuare mai la manutenzione su una batteria danneggiata.** Tutta la manutenzione della batteria dovrà essere effettuata soltanto dal costruttore o da centri di assistenza alla clientela autorizzati.

23.7 Impiego e trattamento dell'attrezzo a batteria

- a) **Caricare le batterie solo con caricabatteria consigliati dal costruttore.** Un caricabatteria adatto a un determinato tipo di batteria, se usato con batterie diverse rischia di incendiarsi.
- b) **Impiegare negli attrezzi elettrici solo le batterie per essi previste.** L'impiego di batterie diverse può causare lesioni e il pericolo d'incendio.
- c) **Tenere la batteria che non viene usata lontana da fermagli metallici, monete, chiavi, chiodi, viti o altri piccoli oggetti metallici che possono creare un ponte fra i contatti.** Un corto circuito fra i contatti della batteria può dare origine a ustioni o a incendi.

- d) **Se usata impropriamente, la batteria può perdere liquido. Evitare il contatto con esso. In caso di contatto accidentale, sciacquare con acqua. Se il liquido entra negli occhi, ricorrere inoltre all'aiuto medico.** Il liquido della batteria in perdita può causare arrossamento della pelle o ustioni.
- e) **Non usare batterie danneggiate o alterate.** Le batterie danneggiate o alterate possono avere reazioni imprevedibili, provocando incendio, esplosione o rischio di lesioni.
- f) **Non esporre batterie a fuoco o alte temperature.** Il fuoco o le alte temperature oltre 130 °C (265 °F) possono provocare un'esplosione.
- g) **Seguire tutte le istruzioni per la carica e non caricare mai la batteria o l'attrezzo a batteria al di fuori dell'intervallo di temperatura nelle istruzioni per l'uso.** Una carica errata o al di fuori dell'intervallo di temperatura ammessa può distruggere la batteria e aumentare il rischio d'incendio.

23.8 Assistenza

- a) **Fare riparare l'attrezzo elettrico solo da tecnici specializzati e solo con ricambi originali.** Con questo si garantisce che la sicurezza dell'attrezzo elettrico si mantenga inalterata.
- b) **Non effettuare mai la manutenzione su una batteria danneggiata.** Tutta la manutenzione della batteria dovrà essere effettuata soltanto dal costruttore o da centri di assistenza alla clientela autorizzati.

Inhoudsopgave

| | | | | | |
|----------|--|------------|------------|---|------------|
| 1 | Voorwoord | 103 | 8.2 | Stekker van de aansluitkabel lostrekken | 116 |
| 2 | Informatie met betrekking tot deze handleiding | 103 | 9 | Combimotor inschakelen en uitschakelen | 116 |
| 2.1 | Geldende documenten | 103 | 9.1 | Combimotor inschakelen | 116 |
| 2.2 | Aanduiding van de waarschuwingen in de tekst | 104 | 9.2 | Combimotor uitschakelen | 117 |
| 2.3 | Symbolen in de tekst | 104 | 10 | Combimotor controleren | 117 |
| 3 | Overzicht | 104 | 10.1 | Bedieningselementen controleren | 117 |
| 3.1 | Combimotor | 104 | 11 | Met de combimotor werken | 117 |
| 3.2 | Draagsystemen | 105 | 11.1 | Combimotor vasthouden en hanteren | 117 |
| 3.3 | Pictogrammen | 106 | 11.2 | Vermogenstrap instellen | 118 |
| 4 | Veiligheidsinstructies | 106 | 11.3 | Werken | 118 |
| 4.1 | Waarschuwingssymbolen | 106 | 12 | Na de werkzaamheden | 118 |
| 4.2 | Gebruik conform de voorschriften | 106 | 12.1 | Na de werkzaamheden | 118 |
| 4.3 | Eisen aan de gebruiker | 106 | 13 | Vervoeren | 118 |
| 4.4 | Kleding en uitrusting | 107 | 13.1 | Combimotor transporteren | 118 |
| 4.5 | Werkgebied en -omgeving | 107 | 14 | Opslaan | 118 |
| 4.6 | Veilige staat | 108 | 14.1 | Combimotor opslaan | 118 |
| 4.7 | Werken | 108 | 15 | Reinigen | 119 |
| 4.8 | Vervoeren | 109 | 15.1 | Combimotor reinigen | 119 |
| 4.9 | Opslaan | 109 | 16 | Onderhoud en reparatie | 119 |
| 4.10 | Reinigen, onderhouden en repareren | 109 | 16.1 | Combimotor onderhouden en repareren | 119 |
| 5 | Combimotor klaarmaken voor gebruik | 110 | 17 | Storingen opheffen | 120 |
| 5.1 | Combimotor klaarmaken voor gebruik | 110 | 17.1 | Storingen aan de combimotor en de accu opheffen | 120 |
| 6 | Combimotor samenbouwen | 111 | 18 | Technische gegevens | 122 |
| 6.1 | Beugelhandgreep monteren | 111 | 18.1 | Combimotor STIHL KMA 130 R | 122 |
| 6.2 | Beugelhandgreep met loopbegrenzer monteren | 111 | 18.2 | Geluids- en trillingswaarden | 122 |
| 7 | Combimotor voor de gebruiker instellen | 111 | 18.3 | REACH | 122 |
| 7.1 | Gebruik met accu STIHL AR | 111 | 19 | Combinaties met combigereedschappen | 122 |
| 7.2 | Gebruik met draagsysteem | 113 | 19.1 | STIHL KMA 130 R | 122 |
| 7.3 | Gebruik met "heuptasje AP met aansluitkabel" | 114 | 20 | Onderdelen en toebehoren | 123 |
| 7.4 | Beugelhandgreep uitlijnen en afstellen | 115 | 20.1 | Onderdelen en toebehoren | 123 |
| 8 | Stekker van de aansluitkabel aansluiten en lostrekken | 116 | | | |
| 8.1 | Stekker van de aansluitkabel aansluiten | 116 | | | |

Op deze handleiding rust auteursrecht. Alle rechten blijven voorbehouden, vooral het recht op verspreiding, vertaling en verwerking met elektronische systemen.

| | |
|--|------------|
| 21 Milieuverantwoord afvoeren | 123 |
| 21.1 Combimotor afvoeren | 123 |
| 22 EU-conformiteitsverklaring | 123 |
| 22.1 Combimotor STIHL KMA 130 R | 123 |
| 23 Algemene veiligheidswaarschuwingen voor elektrische gereedschappen | 124 |
| 23.1 Inleiding | 124 |
| 23.2 Veiligheid op de werkplek | 124 |
| 23.3 Elektrische veiligheid | 124 |
| 23.4 Veiligheid van personen | 125 |
| 23.5 Gebruik en behandeling van het elektrisch gereedschap | 125 |
| 23.6 Service | 126 |
| 23.7 Gebruik en behandeling van het accugereedschap | 126 |
| 23.8 Service | 127 |

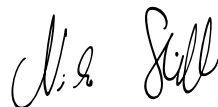
1 Voorwoord

Geachte cliënt(e),

Wij zijn blij dat u hebt gekozen voor STIHL. Wij ontwikkelen en produceren onze producten in topkwaliteit in overeenstemming met de behoeften van onze klanten. Zo ontstaan producten met een hoge betrouwbaarheid, ook bij extreme belasting.

STIHL staat ook voor service met topkwaliteit. Onze dealers staan garant voor deskundig advies en instructie alsmede een uitgebreide technische begeleiding.

Wij danken u voor uw vertrouwen in ons en wensen u veel plezier met uw STIHL product.



Dr. Nikolas Stihl

BELANGRIJK! VOOR GEBRUIK GOED DOORLEZEN EN BEWAREN.

2 Informatie met betrekking tot deze handleiding

2.1 Geldende documenten

De lokale veiligheidsvoorschriften moeten worden aangehouden.

- ▶ Naast deze handleiding de volgende documenten lezen, begrijpen en bewaren:
 - Handleiding van het gebruikte STIHL combigereedschap
 - handleiding en verpakking van het gebruikte snijgarnituur
 - handleiding van het gebruikte draagsysteem

- handleiding accu STIHL AR
- Handleiding "Heuptasje AP met aansluitkabel"
- veiligheidsinstructies accu STIHL AP
- Handleiding laadapparaat STIHL AL 101, 300, 500
- Veiligheidsinformatie voor STIHL accu's en producten met ingebouwde accu: www.stihl.com/safety-data-sheets

2.2 Aanduiding van de waarschuwingen in de tekst



WAARSCHUWING

De aanwijzing duidt op gevaren die kunnen leiden tot ernstig letsel of zelfs tot de dood.

- ▶ De genoemde maatregelen kunnen ernstig letsel of de dood voorkomen.

LET OP

De aanwijzing duidt op gevaren die kunnen leiden tot materiële schade.

- ▶ De genoemde maatregelen kunnen materiële schade voorkomen.

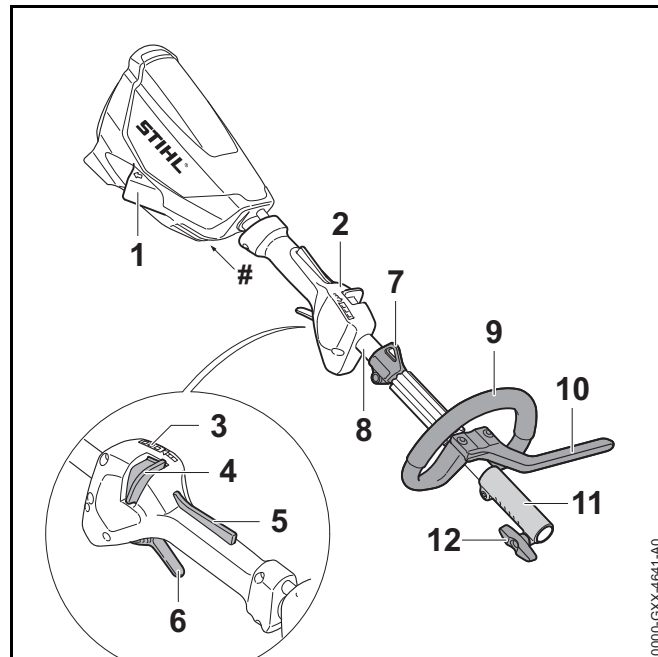
2.3 Symbolen in de tekst



Dit symbool verwijst naar een hoofdstuk in deze handleiding.

3 Overzicht

3.1 Combimotor



1 Bus

De bus dient voor het aansluiten van de stekker van de aansluitkabel.

2 Bedieningshandgreep

De bedieningshandgreep dient voor het bedienen, vasthouden en hanteren van de combimotor.

3 Leds

De leds geven de ingestelde vermogenstrap weer.

4 Deblokkeringsschuif

De deblokkeringsschuif deblokkeert samen met de schakelhendelblokkering de schakelhendel. De deblokkeringsschuif dient voor het instellen van de vermogenstrap.

5 Schakelhendelblokkering

De schakelhendelblokkering deblokkeert samen met de deblokkeringsschuif de schakelhendel.

6 Schakelhendel

De schakelhendel schakelt de combimotor in en uit.

7 Draagoog

Het draagoog dient voor het vasthaken van het draagsysteem.

8 Steel/maaiboom

De steel/maaiboom verbindt alle componenten.

9 Beugelhandgreep

De beugelhandgreep dient voor het vasthouden en hanteren van de combimotor.

10 Loopbegrenzer

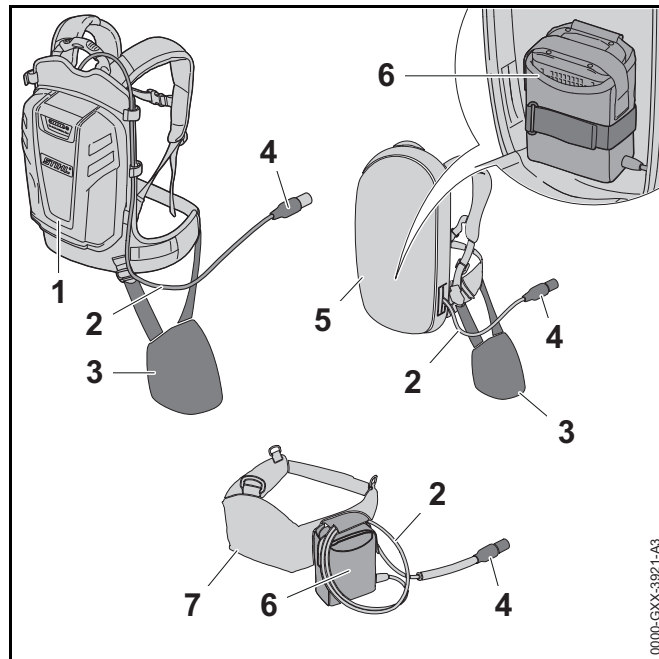
De loopbegrenzer begrenst de afstand tussen het been van de gebruiker en het metalen snijgarnituur.

11 Koppelingsmof

De koppelingsmof verbindt de combimotor met een combigereedschap.

12 Knevelbout

De knevelbout klemt het combigereedschap aan de steel/maaiboom.

Typeplaatje met machinenummer**3.2 Draagsystemen****1 Accu STIHL AR**

De accu STIHL AR kan de combimotor van energie voorzien.

2 Aansluitkabel

De aansluitkabel verbindt de combimotor met de accu of het "heuptasje AP met aansluitkabel".

3 Stootkussen

Het stootkussen dient voor het bevestigen van de combimotor aan de accu STIHL AR of het draagsysteem met ingebouwd "heuptasje AP met aansluitkabel".

4 Stekker van de aansluitkabel

De stecker van de aansluitkabel verbindt de combimotor met het "heuptasje AP met aansluitkabel" of met een accu STIHL AR.

5 Draagsysteem met ingebouwd "heuptasje AP met aansluitkabel"

Het draagsysteem kan de combimotor voorzien van energie.

6 "Heuptasje AP met aansluitkabel"

Het "heuptasje AP met aansluitkabel" kan de combimotor van energie voorzien.


7 Accu-riem met aangebouwd "heuptasje AP met aansluitkabel"


De accu-riem kan de combimotor van energie voorzien.

3.3 Pictogrammen

De pictogrammen kunnen op de combimotor staan en hebben de volgende betekenis:

 Dit pictogram geeft aan in welke richting de deblokkeringsschuif moet worden verschoven.


 **LWA** Gegarandeerd geluidvermogensniveau volgens de richtlijn 2000/14/EG in dB(A) om de geluidsemisies van producten vergelijkbaar te maken.


 Het product niet met het huisvuil afvoeren.

4 Veiligheidsinstructies

4.1 Waarschuwingssymbolen

De waarschuwingssymbolen op de combimotor hebben de volgende betekenis:

 Op de veiligheidsinstructies en de maatregelen hiervoor letten.

 De handleiding lezen, begrijpen en bewaren.



De stekker van de aansluitkabel tijdens werkonderbrekingen, het vervoer, de opslag, het reinigen, onderhoud of reparatiewerkzaamheden uit de bus trekken.

4.2 Gebruik conform de voorschriften

De combimotor STIHL KMA 130 R dient voor het aandrijven van verschillende STIHL combigereedschappen.

De combimotor kan bij regen worden gebruikt.

De combimotor mag niet in de sneeuw worden gebruikt.

De combimotor wordt door een accu STIHL AP samen met het "heuptasje AP met aansluitkabel" of een accu STIHL AR van energie voorzien.

⚠ WAARSCHUWING

- Accu's die niet door STIHL voor de combimotor zijn vrijgegeven, kunnen leiden tot brand en explosiegevaar. Personen kunnen zwaar letsel oplopen of worden gedood en er kan materiële schade ontstaan.
 - ▶ Combimotor met een accu STIHL AP samen met het "heuptasje AP met aansluitkabel" of een accu STIHL AR gebruiken.
- Als de combimotor of de accu niet volgens voorschrift wordt gebruikt, kan dit leiden tot ernstig persoonlijk letsel of zelfs de dood en er kan materiële schade ontstaan.
 - ▶ Combimotor zo gebruiken als in deze handleiding staat beschreven.
 - ▶ De accu zo gebruiken, als staat beschreven in de handleiding "heuptasje AP met aansluitkabel" of de handleiding accu STIHL AR.

4.3 Eisen aan de gebruiker

⚠ WAARSCHUWING

- Gebruikers die niet zijn geïnstrueerd kunnen de gevaren van de combimotor niet herkennen of niet inschatten. De gebruiker of andere personen kunnen ernstig of zelfs dodelijk letsel oplopen.



- ▶ De handleiding lezen, begrijpen en bewaren.

- ▶ Als de combimotor aan een andere persoon wordt overhandigd: de handleiding meegeven.
- ▶ Controleren of de gebruiker aan de volgende eisen voldoet:
 - De gebruiker is uitgerust.
 - De gebruiker is lichamelijk, sensorisch en geestelijk in staat, de combimotor te gebruiken en hiermee te werken. Als de gebruiker lichamelijk, sensorisch of geestelijk beperkt is, mag de gebruiker slechts onder toezicht van of na instructie door een hiertoe verantwoordelijke of bevoegde persoon hiermee werken.
 - De gebruiker kan de gevaren van de combimotor herkennen en inschatten.
 - De gebruiker is meerderjarig of de gebruiker wordt overeenkomstig de nationale regelgeving onder toezicht onderwezen in een beroep.
 - De gebruiker is geïnstrueerd door een STIHL dealer of een hiertoe vakkundig persoon, voordat deze voor de eerste keer met de combimotor werkt.
 - De gebruiker verkeert niet onder invloed van alcohol, medicamenten of drugs.
- ▶ Indien er onduidelijkheden bestaan: contact opnemen met een STIHL dealer.

4.4 Kleding en uitrusting

⚠ WAARSCHUWING

- Tijdens de werkzaamheden kunnen lange haren in de combimotor worden gezogen. De gebruiker kan hierdoor ernstig letsel oplopen.
 - ▶ Lang haar in een knot dragen en zo beveiligen dat dit niet in de combimotor kan worden gezogen.
- Vallende voorwerpen kunnen leiden tot letsel aan het hoofd.
 - ▶ Als tijdens de werkzaamheden voorwerpen kunnen vallen: een veiligheidshelm dragen.
- Tijdens de werkzaamheden kan stof opdwarrelen. Ingeademd stof kan schadelijk zijn voor de gezondheid en allergische reacties veroorzaken.
 - ▶ Een stofmasker dragen.
- Ongeschikte kleding kan blijven haken in hout, struikgewas en in de combimotor. Gebruikers zonder geschikte kleding kunnen ernstig letsel oplopen.
 - ▶ Nauwsluitende kleding dragen.
 - ▶ Sjaals en sieraden afdoen.
- Als de gebruiker ongeschikt schoeisel draagt, kan hij uitglijden. De gebruiker kan letsel oplopen.
 - ▶ Stevig, dicht schoeisel met stroeve zool dragen.

4.5 Werkgebied en -omgeving

⚠ WAARSCHUWING

- Onbevoegde personen, kinderen en dieren kunnen de gevaren van de combimotor niet herkennen en de gevaren hiervan niet inschatten. Buitenstaanders, kinderen en dieren kunnen ernstig letsel oplopen.
 - ▶ Buitenstaanders, kinderen en huisdieren op afstand houden van het werkgebied.
 - ▶ Combimotor niet zonder toezicht laten.
 - ▶ Zorg ervoor dat kinderen niet met de combimotor kunnen spelen.

- Elektrische componenten van de combimotor kunnen vonken veroorzaken. Vonken kunnen in licht ontvlambare of een explosieve omgeving brand en explosies veroorzaken. Personen kunnen zwaar letsel oplopen of worden gedood en er kan materiële schade ontstaan.
 - ▶ Niet werken in een licht ontvlambare en niet in een explosieve omgeving.

4.6 Veilige staat

De combimotor verkeert in de veilige staat als aan de volgende voorwaarden is voldaan:

- De combimotor is niet beschadigd.
- De combimotor is schoon.
- De bedieningselementen functioneren en er zijn geen wijzigingen aan aangebracht.
- Een combigereedschap dat in deze handleiding staat vermeld, is aangebouwd.
- Het combigereedschap is correct gemonteerd.
- Alleen origineel STIHL toebehoren voor deze combimotor is gemonteerd.
- Het toebehoren is correct gemonteerd.

WAARSCHUWING

- In een niet-veilige staat kunnen de componenten niet meer correct functioneren en kunnen de veiligheidsinrichtingen worden uitgeschakeld. Personen kunnen ernstig of zelfs dodelijk letsel oplopen.
 - ▶ Met een onbeschadigde combimotor werken.
 - ▶ Als de combimotor vuil is: combimotor reinigen.
 - ▶ combimotor niet veranderen. Uitzondering: aanbouw van een combigereedschap dat in deze handleiding staat vermeld.
 - ▶ Als de bedieningselementen niet functioneren: niet met de combimotor werken.
 - ▶ Alleen origineel STIHL toebehoren voor deze combimotor monteren.

- ▶ Combigereedschap zo monteren als in de handleiding van het combigereedschap staat beschreven.
- ▶ Toebehoren zo monteren als in deze handleiding of in de handleiding van het toebehoren staat beschreven.
- ▶ Geen voorwerpen in de openingen van de combimotor steken.
- ▶ Als er onduidelijkheden zijn: contact opnemen met een STIHL dealer.

4.7 Werken

WAARSCHUWING

- De gebruiker kan in bepaalde situaties niet meer geconcentreerd werken. De gebruiker kan struikelen, vallen en ernstig letsel oplopen.
 - ▶ Rustig en met overleg werken.
 - ▶ Als de lichtomstandigheden en het zicht slecht zijn: niet met de combimotor werken.
 - ▶ Combimotor alleen bedienen.
 - ▶ Op obstakels letten.
 - ▶ Staand op de grond werken en het evenwicht behouden.
 - ▶ Wanneer vermoeidheidsverschijnselen optreden: een pauze inlassen.
- Wanneer de combimotor tijdens het werk verandert of zich ongebruikelijk gedraagt, kan de combimotor zich in een onveilige toestand bevinden. Personen kunnen ernstig letsel oplopen en er kan materiële schade ontstaan.
 - ▶ De werkzaamheden beëindigen, de stekker van de aansluitkabel uit de bus trekken en contact opnemen met een STIHL dealer.
- Tijdens de werkzaamheden kunnen trillingen door de combimotor worden gevormd.



- ▶ Handschoenen dragen.

- ▶ Werkpauzes inlassen.
- ▶ Als er tekenen van een slechte doorbloeding optreden: een arts raadplegen.
- In een gevaarlijke situatie kan de gebruiker in paniek raken en het draagsysteem niet afleggen. De gebruiker kan hierdoor ernstig letsel oplopen.
 - ▶ Het afdoen van het draagsysteem oefenen.

4.8 Vervoeren

⚠ WAARSCHUWING

- Tijdens het vervoer kan de combimotor omvallen of verschuiven. Personen kunnen letsel oplopen en er kan materiële schade ontstaan.



- ▶ Stekker van de aansluitkabel uit de bus trekken.

- ▶ Als een combigereedschap aangebouwd is: Combimotor zo transporteren als in de handleiding van het gemonteerde combigereedschap staat beschreven.
- ▶ Combimotor met spanbanden, riemen of een net dusdanig beveiligen, dat hij niet kan kantelen en niet kan bewegen.

4.9 Opslaan

⚠ WAARSCHUWING

- Kinderen kunnen de gevaren van de combimotor niet herkennen en ook niet inschatten. Kinderen kunnen ernstig letsel oplopen.



- ▶ Stekker van de aansluitkabel uit de bus trekken.

- ▶ De combimotor buiten het bereik van kinderen opslaan.
- De elektrische contacten op de combimotor en metalen onderdelen kunnen door vocht corroderen. De combimotor kan beschadigd worden.



- ▶ Stekker van de aansluitkabel uit de bus trekken.

- ▶ De combimotor schoon en droog opslaan.

4.10 Reinigen, onderhouden en repareren

⚠ WAARSCHUWING

- Als tijdens de reinigings-, onderhouds- of reparatiewerkzaamheden de stekker van de aansluitkabel is aangesloten, kan de combimotor onbedoeld worden ingeschakeld. Personen kunnen ernstig letsel oplopen en er kan materiële schade ontstaan.



- ▶ Stekker van de aansluitkabel uit de bus trekken.

- Agressieve reinigingsmiddelen, het reinigen met een waterstraal of puntige voorwerpen kunnen de combimotor beschadigen. Als de combimotor niet op de juiste wijze

werd gereinigd, kunnen componenten niet meer correct functioneren en kunnen de veiligheidsinrichtingen zijn uitgeschakeld. Personen kunnen ernstig letsel oplopen.

- ▶ Combimotor zo reinigen als in deze handleiding staat beschreven.
- Als de combimotor niet correct wordt onderhouden of gerepareerd, kunnen componenten niet meer correct functioneren en kunnen de veiligheidsinrichtingen zijn uitgeschakeld. Personen kunnen ernstig of zelfs dodelijk letsel oplopen.
 - ▶ De combimotor nooit zelf onderhouden of repareren.
 - ▶ Als de combimotor onderhouden of gerepareerd moet worden: contact opnemen met een STIHL dealer.
- Tijdens de reinigings- of onderhoudswerkzaamheden aan het snijgarnituur kan de gebruiker zich verwonden aan de scherpe snijvlakken. De gebruiker kan letsel oplopen.



- ▶ Werkhandschoenen van een slijtvast materiaal dragen.

5 Combimotor klaarmaken voor gebruik

5.1 Combimotor klaarmaken voor gebruik

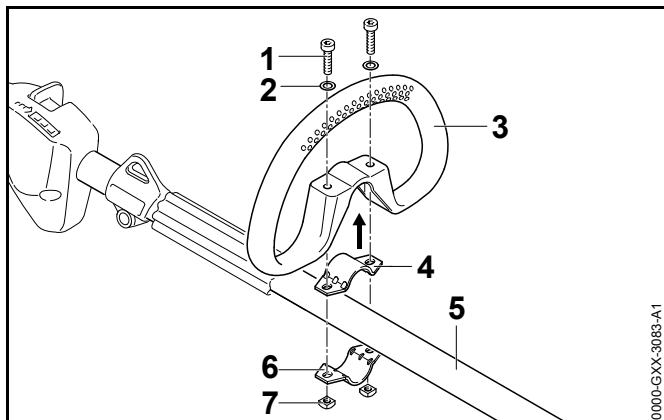
Telkens voor het begin van de werkzaamheden moeten de volgende handelingen worden uitgevoerd:

- ▶ Controleren of de volgende delen zich in de veilige staat bevinden:
 - Combimotor, 4.6.
 - Combigereedschap, zoals in de handleiding van het combigereedschap staat beschreven.
 - Accu zoals in de handleiding accu STIHL AR of zoals in de handleiding "heuptasje AP met aansluitkabel" staat beschreven.
- ▶ De accu zo controleren als in de handleiding accu STIHL AR of in de handleiding "heuptasje AP met aansluitkabel" staat beschreven.
- ▶ De accu volledig laden, zoals in de handleiding van de acculader STIHL AL 101, 300, 500 staat beschreven.
- ▶ Combimotor reinigen, 15.
- ▶ Beugelhandgreep monteren, 6.1.
- ▶ Indien een FS-KM samen met een metalen snijgarnituur wordt gebruikt: Loopbegrenzer monteren, 6.2.
- ▶ Combigereedschap zo monteren als in de handleiding van het combigereedschap staat beschreven.
- ▶ Accu STIHL AR, draagsysteem of "heuptasje AP met aansluitkabel" omgespen en afstellen, 7.
- ▶ Beugelhandgreep afstellen, 7.4.
- ▶ Bedieningselementen controleren, 10.1.
 - ▶ Als tijdens de controle/test van de bedieningselementen 3 leds op de accu rood knipperen: stekker van de aansluitkabel uit de bus trekken en contact opnemen met een STIHL dealer.
In de combimotor zit een storing.
- ▶ Als de stappen niet kunnen worden uitgevoerd: Combimotor niet gebruiken en contact opnemen met een STIHL dealer.

6 Combimotor samenbouwen

6.1 Beugelhandgreep monteren

- ▶ Combimotor uitschakelen en de stekker van de aansluitkabel uit de bus trekken.

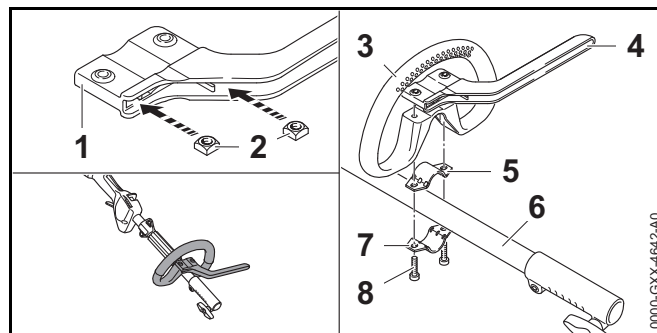


- ▶ Klembeugel (4) in de beugelhandgreep (3) plaatsen.
- ▶ Beugelhandgreep (3) samen met de klembeugel (4) op de steel/maaiboom (5) plaatsen.
- ▶ Ringen (2) op de bouten (1) plaatsen.
- ▶ Klembeugel (6) tegen de steel/maaiboom (5) drukken.
- ▶ Bouten (1) door de boringen in de beugelhandgreep (3) en in de klembeugels (4 en 6) steken.
- ▶ Moeren (7) aanbrengen en vastdraaien.

De beugelhandgreep hoeft niet weer te worden uitgebouwd.

6.2 Beugelhandgreep met loopbegrenzer monteren

- ▶ Combimotor uitschakelen en de stekker van de aansluitkabel uit de bus trekken.



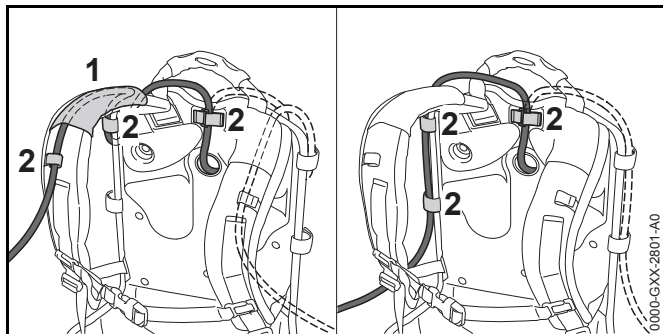
- ▶ Moeren (2) zo in de loopbegrenzer (1) steken, dat de boringen in lijn liggen.
- ▶ Klembeugel (5) in de beugelhandgreep (3) plaatsen.
- ▶ Beugelhandgreep (3) samen met de klembeugel (5) en de loopbegrenzer (4) op de steel/maaiboom (6) plaatsen.
- ▶ Klembeugel (7) tegen de steel/maaiboom (6) drukken.
- ▶ Bouten (8) aanbrengen en vastdraaien.

7 Combimotor voor de gebruiker instellen

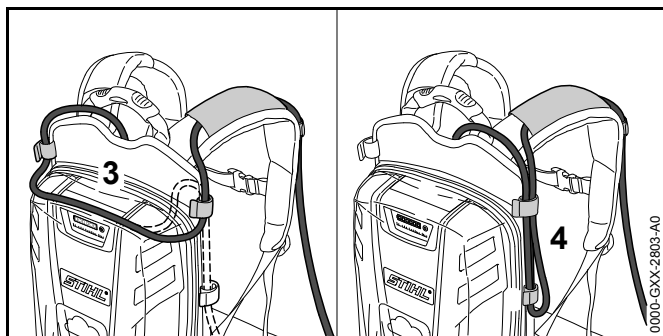
7.1 Gebruik met accu STIHL AR

7.1.1 Aansluitkabel aanbrengen en afstellen

De aansluitkabel kan, afhankelijk van de lichaamsgrootte van de gebruiker en het gebruik worden aangebracht en afgesteld.



De aansluitkabel kan door de hoes (1) op het draagstel en de gespen (2) of aan de zijkant tegen de rugplaat met de gespen (2) worden bevestigd.

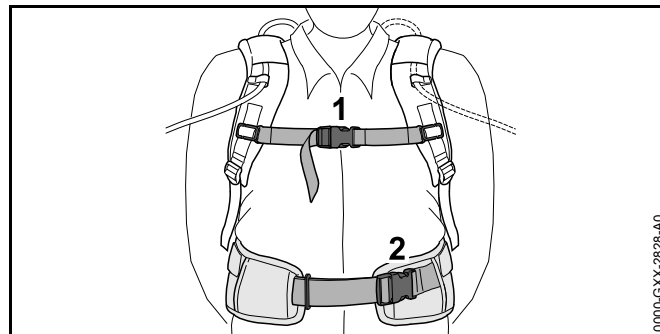


De lengte van de aansluitkabel kan via een lus op de rugplaat (3) of een lus aan de zijkant (4) worden afgesteld.

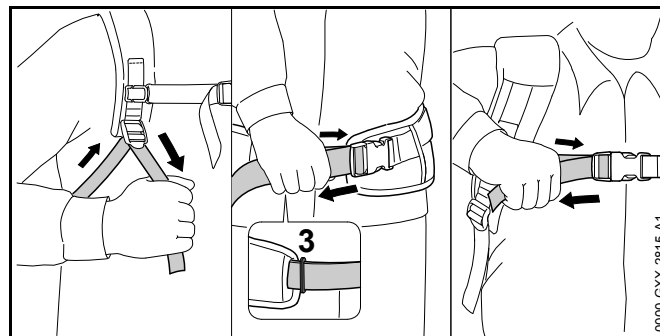
- ▶ De aansluitkabel zo aanbrengen dat deze zo kort mogelijk is en bij de werkzaamheden niet hindert.

7.1.2 Draagsysteem omdoen en afstellen

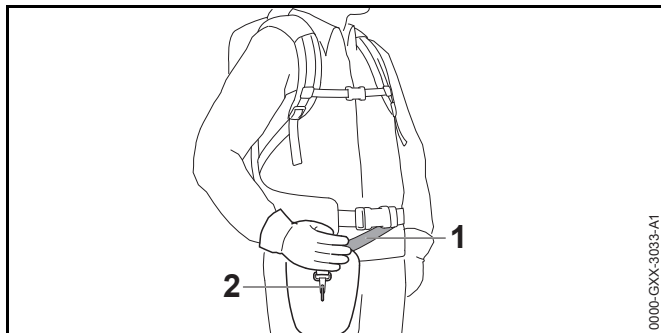
- ▶ De accu op de rug plaatsen.



- ▶ De sluiting (2) van de heupgordel dichtdrukken.
- ▶ De sluiting (1) van de borstgordel dichtdrukken.



- ▶ De gordel spannen tot de heupgordel op de heup en het rugkussen tegen de rug ligt.
- ▶ De uiteinden van de heupgordel door het oog (3) steken.
- ▶ Het stootkussen zo bevestigen als in het bijlageblad van het stootkussen staat beschreven.



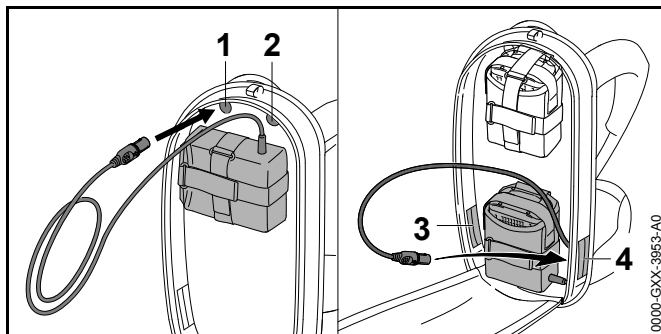
0000-GXX-3083-A1

- ▶ De draagriem (1) zo afstellen dat de karabijnhaak (2) ongeveer een handbreedte onder de rechterheup ligt.

7.2 Gebruik met draagsysteem

7.2.1 Aansluitkabel aanbrengen en afstellen

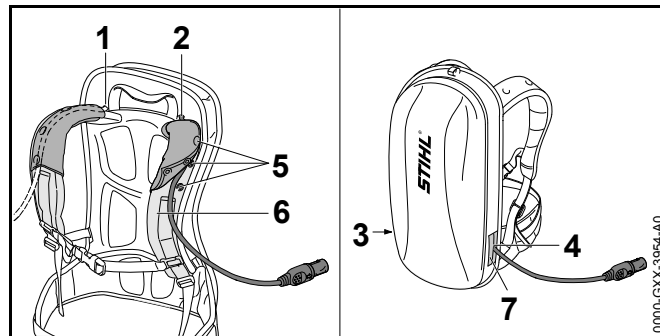
De aansluitkabel kan, afhankelijk van de lichaamsgrootte van de gebruiker en het gebruik worden aangebracht en afgesteld.



0000-GXX-3953-A0

De aansluitkabel kan door de volgende openingen worden gestoken:

- de bovenste opening links (1)
- de bovenste opening rechts (2)
- de onderste opening links (3)
- de onderste opening rechts (4)

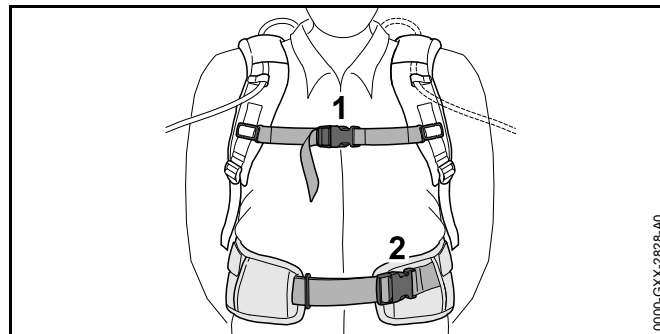


0000-GXX-3954-A0

- ▶ Als de aansluitkabel door de bovenste opening links (1) of de bovenste opening rechts (2) wordt gestoken:
 - ▶ Drukknoppen (5) lossen.
 - ▶ De aansluitkabel over de schouderriem (6) geleiden.
 - ▶ Drukknoppen (5) dichtdrukken.
- ▶ Als de aansluitkabel door de onderste opening links (3) of de onderste opening rechts (4) wordt gestoken: de gebruikte opening (3 of 4) met klittenbandsluiting (7) afsluiten.
- ▶ De aansluitkabel zo aanbrengen dat deze zo kort mogelijk is en bij de werkzaamheden niet hindert.

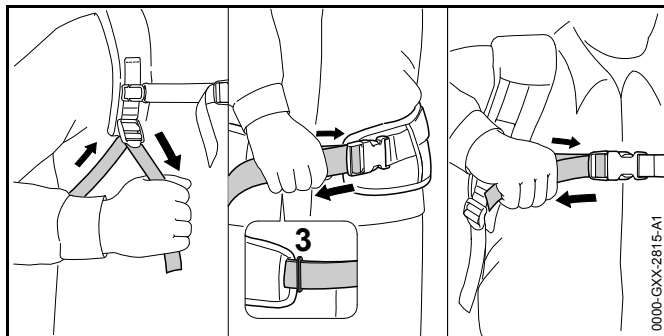
7.2.2 Draagsysteem omdoen en afstellen

- ▶ De accu op de rug plaatsen.

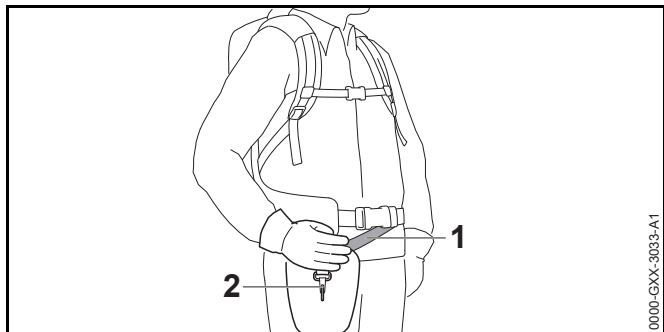


0000-GXX-2828-A0

- ▶ De sluiting (2) van de heupgordel dichtdrukken.
- ▶ De sluiting (1) van de borstgordel dichtdrukken.



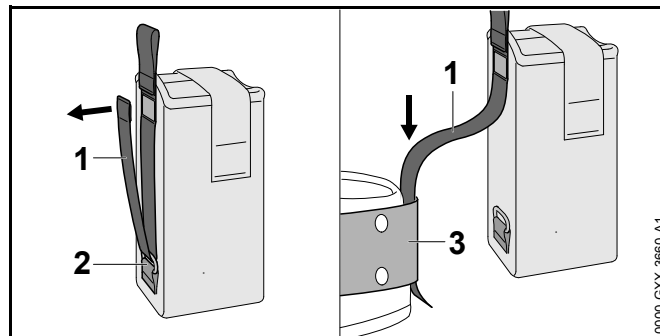
- ▶ De gordel spannen tot de heupgordel op de heup en het rugkussen tegen de rug ligt.
- ▶ De uiteinden van de heupgordel door het oog (3) steken.
- ▶ Het stootkussen zo bevestigen als in het bijlageblad van het stootkussen staat beschreven.



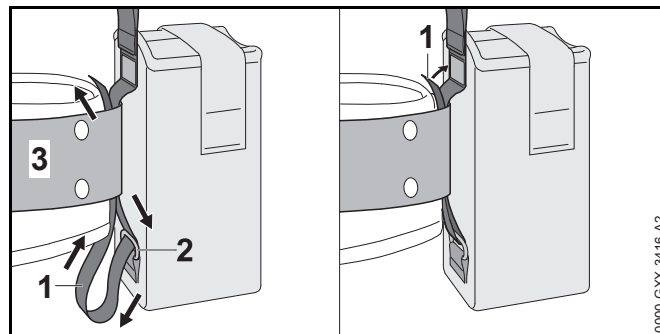
- ▶ De draagriem (1) zo afstellen dat de karabijnhaak (2) ongeveer een handbreedte onder de rechterheup ligt.

7.3 Gebruik met "heuptasje AP met aansluitkabel"

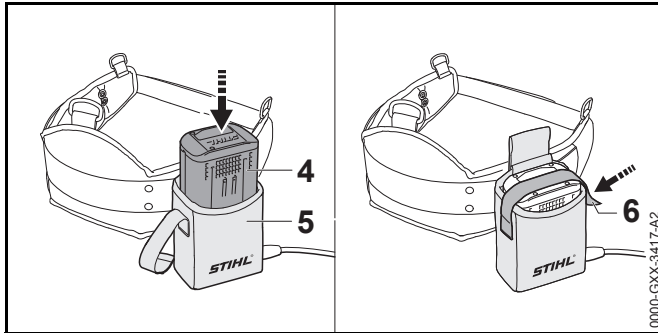
7.3.1 "Heuptasje AP met aansluitkabel" monteren



- ▶ De klittenbandsluiting op de riem (1) openen en de riem (1) uit het oog (2) trekken.
- ▶ Riem (1) door de gordel (3) steken.



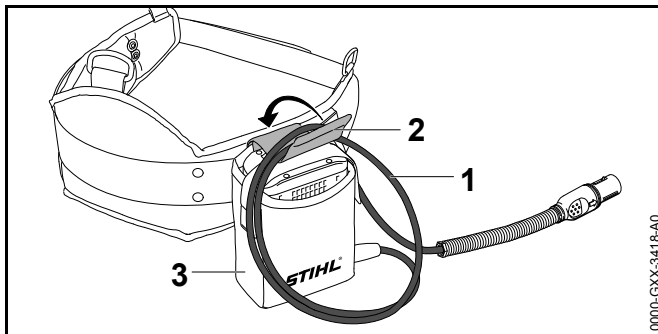
- ▶ Riem (1) door het oog (2) en de gordel (3) terug geleiden.
- ▶ Klittenbandsluiting op de riem (1) sluiten.



- ▶ Accu (4) tot aan de aanslag in het heuptasje (5) drukken. Er klinkt een kort signaal.
- ▶ Accu (4) met de klittenbandsluiting (6) borgen.

7.3.2 Aansluitkabel afstellen

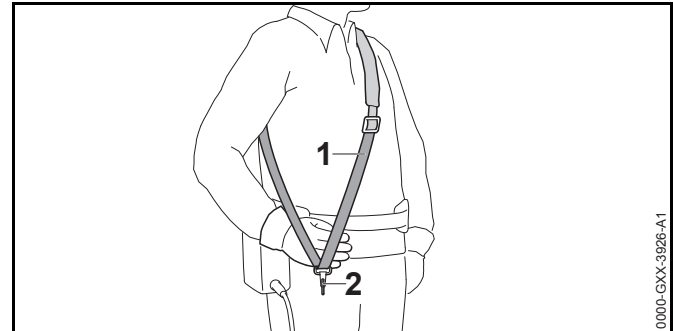
De aansluitkabel kan, afhankelijk van de lichaamsgroote van de gebruiker en het gebruik worden afgesteld.



De lengte van de aansluitkabel kan via een lus (1) worden afgesteld en met de gesp (2) aan het heuptasje (3) worden bevestigd.

- ▶ De aansluitkabel zo aanbrengen dat deze zo kort mogelijk is en bij de werkzaamheden niet hindert.

7.3.3 Draagsysteem omdoen en afstellen

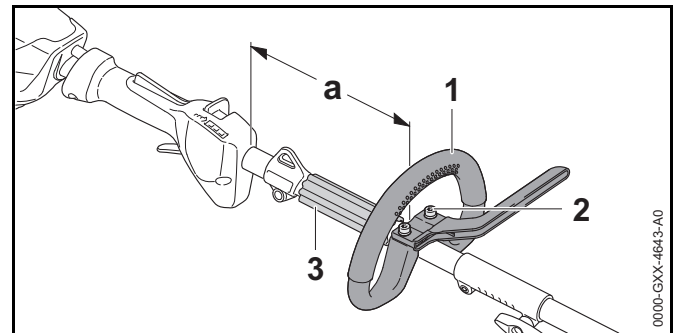


- ▶ Enkele schouderriem (1) omdoen.
- ▶ De enkele schouderriem (1) zo afstellen dat de karabijnhaak (2) ongeveer een handbreedte onder de rechterheup ligt.

7.4 Beugelhandgreep uitlijnen en afstellen

De beugelhandgreep kan, afhankelijk van het gebruik en de lichaamslengte van de gebruiker, in verschillende standen worden afgesteld.

- ▶ Combimotor uitschakelen en de stekker van de aansluitkabel uit de bus trekken.

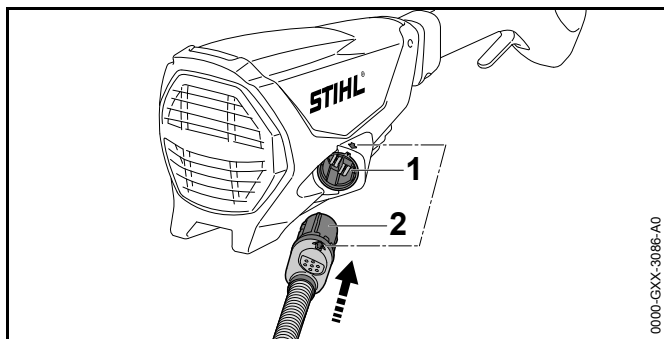


- ▶ Bouten (2) losdraaien.
- ▶ Beugelhandgreep (1) zo in de gewenste stand verschuiven, dat aan de volgende voorwaarden wordt voldaan:

- De afstandhouder (3) past tussen de beugelhandgreep (1) en het draaggoeg.
- a = maximaal 25 cm
- ▶ Bouten (2) zo vast aandraaien, dat de beugelhandgreep (1) niet meer op de steel/maaiboom kan worden verdraaid.

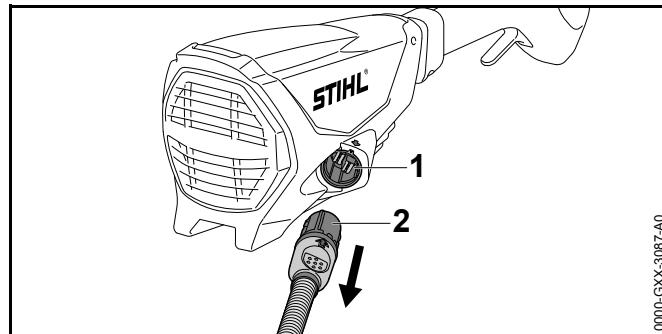
8 Stekker van de aansluitkabel aansluiten en lostrekken

8.1 Stekker van de aansluitkabel aansluiten



- ▶ Stekker (2) van de aansluitkabel zo uitlijnen dat de pijl op de stekker (2) van de aansluitkabel in lijn ligt met de pijl op de bus (1).
- ▶ Stekker (2) van de aansluitkabel in de bus (1) steken. De stekker (2) van de aansluitkabel klikt vast.

8.2 Stekker van de aansluitkabel lostrekken

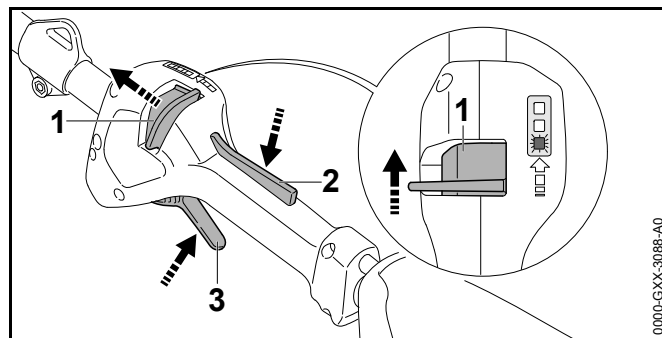


- ▶ Stekker (2) van de aansluitkabel met de hand vastpakken.
- ▶ Stekker (2) van de aansluitkabel uit de bus (1) trekken.

9 Combimotor inschakelen en uitschakelen

9.1 Combimotor inschakelen

- ▶ Combimotor met de rechterhand op de bedieningshandgreep zo vasthouden dat de duim om de bedieningshandgreep valt.
- ▶ Combimotor met de linkerhand op de beugelhandgreep zo vasthouden dat de duim om de beugelhandgreep valt.



- ▶ Deblokkeringsschuif (1) met de duim in de richting van de beugelhandgreep schuiven en vasthouden.

- ▶ Schakelhendelblokkering (2) met de hand indrukken en ingedrukt houden.
De deblokkeringsschuif (1) kan worden losgelaten
- ▶ Schakelhendel (3) met de wijsvinger indrukken en ingedrukt houden.
De combimotor versnelt en het combigereedschap wordt aangedreven.

Hoe verder de schakelhendel is ingedrukt, des te sneller wordt het combigereedschap aangedreven.

9.2 Combimotor uitschakelen

- ▶ Schakelhendel en schakelhendelblokkering loslaten.
- ▶ Wachten tot het combigereedschap niet meer wordt aangedreven.
- ▶ Als het combigereedschap aangedreven blijft worden: stekker van de aansluitkabel uit de bus trekken en contact opnemen met een STIHL dealer.
De combimotor is defect.

10 Combimotor controleren

10.1 Bedieningselementen controleren

Deblokkeringsschuif, schakelhendelblokkering en schakelhendel

- ▶ Stekker van de aansluitkabel uit de bus trekken.
- ▶ Probeer de schakelhendel in te drukken, zonder de deblokkeringsschuif en de schakelhendelblokkering in te drukken.
- ▶ Als de schakelhendel kan worden ingedrukt: Combimotor niet gebruiken en contact opnemen met een STIHL dealer.
De deblokkeringsschuif of de schakelhendelblokkering zijn defect.
- ▶ Deblokkeringsschuif in de richting van de beugelhandgreep schuiven en vasthouden.
- ▶ Schakelhendelblokkering indrukken en ingedrukt houden.
- ▶ Schakelhendel indrukken.

- ▶ Schakelhendel en schakelhendelblokkering loslaten.
- ▶ Als de schakelhendel of de schakelhendelblokkering zwaar loopt of niet terugveert in de eindstand: Combimotor niet gebruiken en contact opnemen met een STIHL dealer.
De schakelhendel of de schakelhendelblokkering is defect.

Combimotor inschakelen

- ▶ De stekker van de aansluitkabel aansluiten.
- ▶ Deblokkeringsschuif in de richting van de beugelhandgreep schuiven en vasthouden.
- ▶ Schakelhendelblokkering indrukken en ingedrukt houden.
- ▶ Schakelhendel indrukken en ingedrukt houden.
Het combigereedschap beweegt.
- ▶ Als 3 leds rood knipperen: stekker van de aansluitkabel uit de bus trekken en contact opnemen met een STIHL dealer.
In de combimotor zit een storing.
- ▶ Schakelhendel en schakelhendelblokkering loslaten.
Het combigereedschap wordt niet meer aangedreven.
- ▶ Als het combigereedschap aangedreven blijft worden: stekker van de aansluitkabel uit de bus trekken en contact opnemen met een STIHL dealer.
De combimotor is defect.

11 Met de combimotor werken

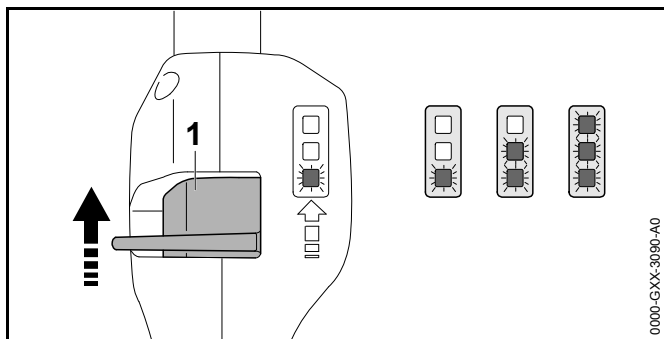
11.1 Combimotor vasthouden en hanteren

Afhankelijk van het gemonteerde combigereedschap en het gebruik moet de combimotor verschillend worden vastgehouden en gehanteerd.

- ▶ Combimotor dusdanig vasthouden en hanteren als in de handleiding van het gemonteerde combigereedschap staat beschreven.

11.2 Vermogenstrap instellen

Afhankelijk van het gebruik, kunnen 3 vermogenstrappen worden ingesteld. De leds geven de ingestelde vermogenstrap weer. Hoe hoger de vermogenstrap, des te sneller kan het combigereedschap worden aangedreven. De ingestelde vermogenstrap beïnvloedt de werktijd van de accu. Hoe lager de vermogenstrap, des te langer is de werktijd van de accu.



- ▶ Deblokkeringsschuif (1) met de duim in de richting van de beugelhandgreep schuiven en vasthouden. De leds geven de ingestelde vermogenstrap weer.
- ▶ Deblokkeringsschuif (1) naar voren drukken, even vasthouden en weer terug laten veren. De volgende vermogenstrap is ingesteld. Na de derde vermogenstrap volgt weer de eerste vermogenstrap.
- ▶ Deblokkeringsschuif (1) zo vaak naar voren drukken en laten terugveren, tot de gewenste vermogenstrap is ingesteld.

Elk combigereedschap kan met elk ingestelde vermogenstrap worden gebruikt.

11.3 Werken

Afhankelijk van het gemonteerde combigereedschap kan met de combigereedschap verschillend worden gewerkt.

- ▶ Werken, zoals in de handleiding van het gemonteerde combigereedschap staat beschreven.

12 Na de werkzaamheden

12.1 Na de werkzaamheden

- ▶ Combimotor uitschakelen en de stekker van de aansluitkabel uit de bus trekken.
- ▶ Als de combimotor nat is: Combimotor laten drogen.
- ▶ combimotor reinigen.

13 Vervoeren

13.1 Combimotor transporteren

- ▶ Combimotor uitschakelen en de stekker van de aansluitkabel uit de bus trekken.
- ▶ Combimotor met één hand zo op de steel/maaiboom dragen, dat het combigereedschap naar achteren is gericht en de combimotor in balans is.
- ▶ Als de combimotor in een voertuig wordt vervoerd: Combimotor dusdanig borgen dat de combimotor niet kan kantelen en niet kan bewegen.

14 Opslaan

14.1 Combimotor opslaan

- ▶ Combimotor uitschakelen en de stekker van de aansluitkabel uit de bus trekken.
- ▶ Combigereedschap zo demonteren als in de handleiding van het combigereedschap staat beschreven.
- ▶ De combimotor zo opslaan, dat aan de volgende voorwaarden wordt voldaan:
 - De combimotor bevindt zich buiten het bereik van kinderen.
 - De combimotor is schoon en droog.

15 Reinigen

15.1 Combimotor reinigen

- ▶ Combimotor uitschakelen en de stekker van de aansluitkabel uit de bus trekken.
- ▶ De combimotor met een vochtige doek reinigen.

16 Onderhoud en reparatie

16.1 Combimotor onderhouden en repareren

De gebruiker kan de combimotor niet zelf onderhouden en repareren.

- ▶ Als de combimotor onderhouden moet worden of defect of beschadigd is: contact opnemen met een STIHL dealer.

17 Storingen opheffen

17.1 Storingen aan de combimotor en de accu opheffen

| Storing | Leds op de accu | Oorzaak | Remedie |
|---|------------------------|--|---|
| De combimotor loopt bij het inschakelen niet aan. | 1 led knippert groen. | De laadtoestand van de accu is te laag. | ► De accu zo laden als staat beschreven in de handleiding van de acculader STIHL AL 101, 300, 500. |
| | 1 led brandt rood. | De accu is te warm of te koud. | ► Stekker van de aansluitkabel uit de bus trekken. ► Accu laten afkoelen of verwarmen. |
| | 3 leds knipperen rood. | In de combimotor zit een storing. | ► De stekker van de aansluitkabel uit de bus trekken en hier opnieuw insteken ► Combimotor inschakelen. ► Als er nog steeds 3 leds rood knipperen: de combimotor niet gebruiken en contact opnemen met een STIHL dealer. |
| | 3 leds branden rood. | De combimotor is te warm. | ► Stekker van de aansluitkabel uit de bus trekken. ► Combimotor laten afkoelen. |
| | 4 leds knipperen rood. | In de accu zit een storing. | ► De stekker van de aansluitkabel uit de bus trekken en hier opnieuw insteken. ► Combimotor inschakelen. ► Als er nog steeds 4 leds rood knipperen: de accu niet gebruiken en contact opnemen met een STIHL dealer. |
| | | De elektrische aansluiting tussen de combimotor en de accu is onderbroken. | ► De stekker van de aansluitkabel uit de bus trekken en hier opnieuw insteken. ► Als de combimotor nog steeds bij het inschakelen niet aanloopt: De contactvlakken van de aansluitkabel reinigen zoals in de handleiding accu STIHL AR of "heuptasje AP met aansluitkabel" staat beschreven. |
| | | De combimotor of de accu zijn vochtig. | ► De combimotor of accu laten drogen. |
| De combimotor schakelt tijdens het gebruik uit. | 3 leds branden rood. | De combimotor is te warm. | ► Stekker van de aansluitkabel uit de bus trekken. ► Combimotor laten afkoelen. |

| Storing | Leds op de accu | Oorzaak | Remedie |
|---|-----------------|--|--|
| | | Er is een elektrische storing. | <ul style="list-style-type: none"> ▶ De stekker van de aansluitkabel uit de bus trekken en hier opnieuw insteken. ▶ Als de combimotor nog steeds tijdens het gebruik uitschakelt: De contactvlakken van de aansluitkabel reinigen zoals in de handleiding accu STIHL AR of "heuptasje AP met aansluitkabel" staat beschreven. ▶ Combimotor inschakelen. |
| De werktijd van de combimotor is te kort. | | De accu is niet voldoende geladen. | ▶ De accu volledig laden, zoals in de handleiding van de acculader STIHL AL 101, 300, 500 staat beschreven. |
| | | De levensduur van de accu is overschreden. | ▶ Accu vervangen. |

18 Technische gegevens

18.1 Combimotor STIHL KMA 130 R

- Vrijgegeven accu's:
 - STIHL AR
 - STIHL AP samen met "heuptasje AP met aansluitkabel"
- Gewicht zonder combigereedschap: 3,2 kg

De werktijd staat onder www.stihl.com/battery-life weergegeven.

18.2 Geluids- en trillingswaarden

STIHL adviseert een gehoorbeschermer te dragen.

De exacte geluids- en trillingswaarden zijn afhankelijk van het gemonteerde combigereedschap en staan beschreven in de handleiding van het combigereedschap.

- Geluiddrukniveau L_{pA} , gemeten volgens ISO 10517, ISO 11201, ISO 22868: 76 dB(A) tot 91 dB(A). De K-waarde voor het geluiddrukniveau bedraagt 2 dB(A).
- Geluidvermogensniveau L_{WA} , gemeten volgens ISO 3744, ISO 10517, ISO 22868: 86 dB(A) tot 102 dB(A). De K-waarde voor het geluidvermogensniveau bedraagt 2 dB(A).
- Trillingswaarde a_{HV} gemeten volgens ISO 8662, ISO 10517, ISO 11789, ISO 20643, ISO 22867
 - Bedieningshandgreep: 1,5 m/s² tot 5,0 m/s². De K-waarde voor de trillingswaarde bedraagt 2,0 m/s².
 - Beugelhandgreep: 2,0 m/s² tot 5,0 m/s². De K-waarde voor de trillingswaarde bedraagt 2 m/s².

De gegeven trillingswaarden zijn volgens een genormeerde testprocedure gemeten en kunnen worden geraadpleegd voor de vergelijking van elektrische apparaten. De werkelijke optredende trillingswaarden kunnen afwijken van de vermelde gegevens, afhankelijk van het gebruik. De opgegeven trillingswaarden kunnen worden gebruikt voor een eerste inschatting van de trillingsbelasting. De

werkelijke trillingsbelasting moet worden geschat. Hierbij kan ook rekening worden gehouden met de tijden waarin het elektrische apparaat is uitgeschakeld en die waarin dit weliswaar is ingeschakeld, maar zonder belasting draait.

Informatie m.b.t. de arbo-wetgeving voor wat betreft trillingen 2002/44/EG staan op www.stihl.com/vib vermeld.

18.3 REACH

REACH staat voor een EG voorschrift voor de registratie, classificatie en vrijgave van chemicaliën.

Informatie met betrekking tot het voldoen aan het REACH-voorschrift is onder www.stihl.com/reach weergegeven.

19 Combinaties met combigereedschappen

19.1 STIHL KMA 130 R

De volgende combigereedschappen mogen worden gemonteerd:

- STIHL BG-KM: Bladblazer
- STIHL BF-KM: grondfrees
- STIHL FCB-KM: kantensnijder
- STIHL FCS-KM: kantensnijder
- STIHL FH-KM 145°: struiksnoeier
- STIHL FS-KM: Motorzeis
- STIHL HT-KM: Hoogsnoeier
- STIHL HL-KM 0°: heggen snoeier
- STIHL HL-KM 145°: heggen snoeier
- STIHL KB-KM: borstelrol
- STIHL KW-KM: bezemrol
- STIHL SP-KM: Speciaal oogstapparaat

STIHL FS-KM

De combimotor kan samen met de STIHL FS-KM met de volgende snijgarnituren worden gebruikt:

Maaikop met maaidraden "rond, stil" met diameter 2,4 mm:

- Maaikop AutoCut 25-2
- Maaikop AutoCut C 26-2
- Maaikop DuroCut 20-2
- Maaikop FixCut 31-2
- Maaikop PolyCut 27-3
- Maaikop SuperCut 20-2
- Maaikop TrimCut 31-2

Maaikop met maaidraden "rond, stil" met diameter 2,7 mm:

- Maaikop AutoCut 36-2

Metalen snijgarnituren:

- Grassnijblad 230-2
- Grassnijblad 230-4
- Grassnijblad 230-8
- Grassnijblad 260-2
- Slagmes 250-3

beschermkappen, grepen en draagsystemen die met de genoemde snijgarnituren moeten worden gebruikt, staan vermeld in de handleiding STIHL FS-KM.

20 Onderdelen en toebehoren

20.1 Onderdelen en toebehoren

STIHL® Deze symbolen kenmerken de originele STIHL onderdelen en het originele STIHL toebehoren.



STIHL adviseert alleen originele STIHL onderdelen en origineel STIHL toebehoren te gebruiken.

Originele STIHL onderdelen en origineel STIHL toebehoren zijn leverbaar via de STIHL dealer.

21 Milieuverantwoord afvoeren

21.1 Combimotor afvoeren

Informatie betreffende het milieuvriendelijk afvoeren is verkrijgbaar bij de STIHL dealer.

- ▶ Combimotor, toebehoren en verpakking volgens voorschrift en milieuvriendelijk afvoeren.

22 EU-conformiteitsverklaring

22.1 Combimotor STIHL KMA 130 R

ANDREAS STIHL AG & Co. KG
Badstraße 115
D-71336 Waiblingen
Duitsland

verklaart als enige verantwoordelijke, dat

- Constructie: Accucombimotor
- Fabrieksmerk: STIHL
- Type: KMA 130 R
- Serie-identificatie: 4867

voldoen aan de betreffende bepalingen van de richtlijnen 2011/65/EU, 2006/42/EG, 2014/30/EU en 2000/14/EG en in overeenstemming met de ten tijde van de productiedatum geldende versies van de volgende normen in combinatie met de in deze handleiding genoemde combigereedschappen zijn ontwikkeld en geproduceerd: EN 55014-1, EN 55014-2, EN 60335-1, EN 60745-1 en EN ISO 12100 met inachtneming van de normen EN 60335-2-72, EN 50636-2-91, EN 50636-2-100, EN 60745-2-13 en EN 60745-2-15.

De in deze handleiding beschreven combimotor mag alleen in combinatie met een in deze handleiding genoemd combigereedschap in gebruik worden genomen.

De technische documentatie wordt bij de productgoedkeuring van ANDREAS STIHL AG & Co. KG bewaard.

Het productiejaar, het productieland en het machinenummer staan vermeld op de combimotor.

Waiblingen, 01-11-2017

ANDREAS STIHL AG & Co. KG

Bij volmacht



Thomas Elsner, Hoofd productmanagement en services

23 Algemene veiligheidswaarschuwingen voor elektrische gereedschappen

23.1 Inleiding

In dit hoofdstuk staan de algemene veiligheidsinstructies volgens de norm EN/IEC 62841 voor handgeleide, door een elektromotor aangedreven gereedschappen.

STIHL moet deze teksten afdrucken.

De onder "Elektrische veiligheid" beschreven veiligheidsinstructies ter voorkoming van elektrische schokken gelden niet voor de STIHL accuproducten.



WAARSCHUWING

Lees alle veiligheidsinstructies, voorschriften, illustraties en technische gegevens, waarvan dit elektrische gereedschap is voorzien. Als de hierna volgende instructies niet worden opgevolgd, kan dit leiden tot elektrische schokken, brand en/of ernstig letsel. **Bewaar alle veiligheidsaanwijzingen en voorschriften voor toekomstig gebruik.**

Het in de veiligheidsaanwijzingen gebruikte begrip 'elektrisch gereedschap' heeft betrekking op elektrisch gereedschap voor aansluiting op het lichtnet (met netkabel) of op elektrisch gereedschap dat als energiebron een accu heeft (zonder netkabel).

23.2 Veiligheid op de werkplek

- a) **Houd uw werkomgeving schoon en goed verlicht.** Een rommelig of onverlicht werkgebied kan leiden tot ongevallen.
- b) **Niet met elektrisch gereedschap werken in een omgeving waar explosiegevaar bestaat en waarin zich brandbare vloeistoffen, gassen of stoffen bevinden.** Elektrisch gereedschap genereert vonken die stof of dampen tot ontsteking kunnen brengen.
- c) **Kinderen en andere personen tijdens het werken met elektrisch gereedschap op afstand houden.** Als de aandacht wordt afgeleid, kunt u de controle over het apparaat verliezen.

23.3 Elektrische veiligheid

- a) **De aansluitsteker van het elektrische gereedschap moet in de contactdoos passen. Aan de steker mogen op geen enkele wijze wijzigingen worden aangebracht. Gebruik geen verloopstekers in combinatie met geaard elektrisch gereedschap.** Ongewijzigde stekers en passende contactdozen beperken het risico op een elektrische schok.
- b) **Voorkom lichaamscontact met geaarde oppervlakken, zoals bijvoorbeeld buizen, verwarmingen, fornuizen en koelkasten.** Er is een hoger risico op een elektrische schok wanneer uw lichaam geaard is.
- c) **Elektrisch gereedschap beschermen tegen regen of vocht.** Het binnendringen van water/vocht in elektrisch gereedschap verhoogt de kans op een elektrische schok.
- d) **De kabel niet voor andere doeleinden gebruiken, bijv. om het elektrische gereedschap te dragen, op te hangen of om de steker uit de contactdoos te trekken. De kabel uit de buurt houden van hittebronnen, olie, scherpe randen of**

- bewegende delen van het apparaat.** Beschadigde of in de war geraakte kabels verhogen de kans op een elektrische schok.
- e) **Bij het in de open lucht werken met elektrisch gereedschap, alleen verlengkabels gebruiken die geschikt zijn voor gebruik buitenshuis.** Het gebruik van voor buiten geschikte verlengkabels beperkt het risico op een elektrische schok.
- f) **Als werken met elektrisch gereedschap in een vochtige omgeving onvermijdelijk is, maak dan gebruik van een aardlekschakelaar.** Het gebruik van een aardlekschakelaar verkleint de kans op een elektrische schok.
- e) **Voorkom een onnatuurlijke lichaamshouding. Zorg voor een stabiele houding en bewaar altijd het evenwicht.** Hierdoor kan het elektrische gereedschap in onverwachte situaties beter onder controle worden gehouden.
- f) **Geschikte kleding dragen. Geen loshangende kleding of sieraden dragen. Haren en kleding uit de buurt van bewegende delen houden.** Loshangende kleding, sieraden of lange haren kunnen blijven haken aan bewegende delen.
- g) **Als er een stofafzuig- en -opvanginrichting moet worden gemonteerd, moeten deze worden aangesloten en correct worden gebruikt.** Het gebruik van een stofafzuiginrichting beperkt het gevaar door stof.
- h) **Wees alert, voorkom een vals gevoel van veiligheid en lap de veiligheidsregels voor elektrisch gereedschap niet aan uw laars, ook als u na veelvuldig gebruik volledig vertrouwd bent met elektrisch gereedschap.** Achteloos handelen kan binnen een fractie van een seconde tot zwaar letsel leiden.

23.4 Veiligheid van personen

- a) **Wees alert, let goed op wat u doet en ga met overleg te werk bij het werken met elektrisch gereedschap. Gebruik geen elektrisch gereedschap als u moe of onder de invloed van drugs, alcohol of medicijnen bent.** Eén moment van onoplettendheid bij het gebruik van het elektrische gereedschap kan leiden tot ernstig letsel.
- b) **Draag persoonlijke beschermende uitrusting en altijd een veiligheidsbril.** Draag altijd een veiligheidsbril. Het dragen van persoonlijke beschermende uitrusting zoals een stofmasker, werkschoenen met stroeve zool, een veiligheidshelm of gehoorbescherming, afhankelijk van de aard en het gebruik van het elektrische gereedschap, vermindert de kans op letsel.
- c) **Voorkom het per ongeluk inschakelen. Controleer of het elektrische gereedschap is uitgeschakeld voordat de steker in de contactdoos wordt gestoken en/of de accu wordt aangesloten, het gereedschap wordt opgepakt of gedragen.** Als bij het dragen van het elektrische gereedschap uw vinger op de schakelaar ligt of als het gereedschap ingeschakeld op het lichtnet wordt aangesloten, kan dit leiden tot ongevallen.
- d) **Afstelgereedschap of schroefsleutels verwijderen voordat het elektrische gereedschap wordt ingeschakeld.** Afstelgereedschap of een sleutel dat/die in een draaiend deel van het apparaat zit kan leiden tot letsel.

23.5 Gebruik en behandeling van het elektrisch gereedschap

- a) **Het apparaat niet overbelasten. Gebruik voor uw werkzaamheden het daarvoor bestemde elektrische gereedschap.** Met het passende elektrische gereedschap werkt u beter en veiliger binnen het aangegeven capaciteitsbereik.
- b) **Geen elektrisch gereedschap gebruiken waarvan de schakelaar defect is.** Elektrisch gereedschap dat niet meer kan worden in- of uitgeschakeld, is gevaarlijk en moet worden gerepareerd.
- c) **Trek de steker uit de contactdoos en/of verwijder de uitneembare accu alvorens afstelwerkzaamheden uit te bergen.** Deze voorzorgsmaatregel voorkomt het onbedoeld aanlopen van het elektrische gereedschap.
- d) **Niet-gebruikt elektrisch gereedschap buiten het bereik van kinderen opbergen. Elektrisch gereedschap niet laten gebruiken door personen die er niet mee vertrouwd zijn of**

die de instructies niet hebben gelezen. Elektrisch gereedschap is gevaarlijk als dit door onervaren personen wordt gebruikt.

- e) **Elektrisch gereedschap en toebehoren zorgvuldig onderhouden. Controleer of de bewegende delen correct functioneren en dat deze niet klemmen, gebroken of zodanig beschadigd zijn dat de werking van het elektrische gereedschap nadelig wordt beïnvloed. Beschadigde onderdelen voor het gebruik van het elektrische apparaat laten repareren.** Vele ongevallen zijn te wijten aan slecht onderhouden elektrisch gereedschap.
- f) **De messen scherp en schoon houden.** Zorgvuldig geslepen messen met scherpe snijkanten klemmen minder snel en zijn gemakkelijker te hanteren.
- g) **Elektrisch gereedschap, toebehoren, wisselgereedschap enz. volgens deze instructies gebruiken. Hierbij op de arbeidsomstandigheden en de uit te voeren werkzaamheden letten.** Het gebruik van elektrisch gereedschap voor andere dan de bedoelde toepassingen kan tot gevaarlijke situaties leiden.
- h) **Houd de handgrepen en handgreepvlakken, schoon en olie- en vetvrij.** Gladde handgrepen en handgreepvlakken staan een veilige bediening en controle over het elektrische gereedschap in onvoorziene situaties in de weg.

23.6 Service

- a) **Laat elektrisch gereedschap alleen repareren door gekwalificeerd en vakkundig personeel en alleen met originele vervangingsonderdelen.** Daarmee wordt gewaarborgd dat de veiligheid van het elektrische apparaat behouden blijft.
- b) **Voer geen onderhoudswerkzaamheden uit aan beschadigde accu's.** Al het onderhoud aan accu's mag alleen door de fabrikant of een hiertoe gemachtigd bedrijf worden uitgevoerd.

23.7 Gebruik en behandeling van het accugereedschap

- a) **Laad de accu's alleen met acculaders die door de fabrikant worden geadviseerd.** Met een acculader die geschikt is voor een bepaald type accu is er kans op brandgevaar als deze wordt gebruikt voor een ander type accu.
- b) **Gebruik alleen de daarvoor bedoelde accu's in de elektrische gereedschappen.** Het gebruik van andere accu's kan leiden tot letsel en brandgevaar.
- c) **De niet-gebruikte accu uit de buurt houden van paperclips, munten, sleutels, spijkers, schroeven of andere kleine metalen voorwerpen waarmee de contacten kunnen worden overbrugd.** Kortsluiting tussen de accucontacten kan leiden tot brandwonden of brand.
- d) **Bij verkeerd gebruik kan accuvloeistof uit de accu weglekken. Contact hiermee voorkomen. Bij toevallig contact, met water afspoelen. Als de accuvloeistof in de ogen komt bovendien een arts raadplegen.** Weglekkende accuvloeistof kan leiden tot huidirritaties of brandwonden.
- e) **Gebruik geen beschadigde accu's of accu's waaraan wijzigingen zijn aangebracht.** Beschadigde of gewijzigde accu's kunnen zich onvoorspelbaar gedragen en leiden tot kans op explosie of letsel.
- f) **Stel een accu niet bloot aan vuur of hoge temperaturen.** Vuur of temperaturen boven de 130 °C (265 °F) kunnen leiden tot explosies.
- g) **Volg alle instructies met betrekking tot het laden op en laad de accu of het accugereedschap nooit op buiten het in de handleiding genoemde temperatuurbereik.** Verkeerd laden of laden buiten het vrijgegeven temperatuurbereik kan de accu beschadigen en kans op brand verhogen.

23.8 Service

- a) **Laat elektrisch gereedschap alleen repareren door gekwalificeerd en vakkundig personeel en alleen met originele vervangingsonderdelen.** Daarmee wordt gewaarborgd dat de veiligheid van het elektrische apparaat behouden blijft.
- b) **Voer geen onderhoudswerkzaamheden uit aan beschadigde accu's.** Al het onderhoud aan accu's mag alleen door de fabrikant of een hiertoe gemachtigd bedrijf worden uitgevoerd.

0458-805-9621-A

INT1



www.stihl.com



0458-805-9621-A