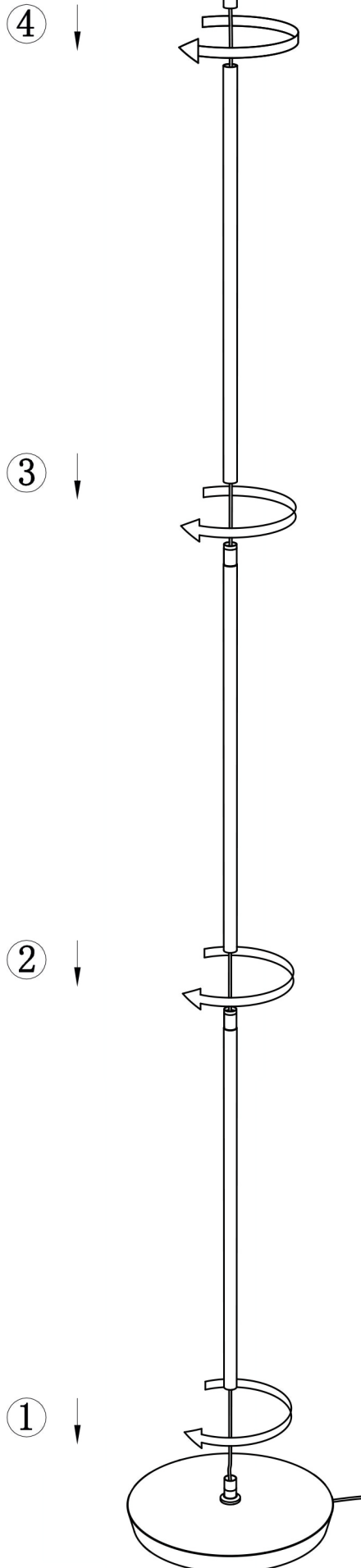


UK  
CA

CE

## INSTRUCTIONS / LAMPADAIRE

PUISSANCE : A/C 220-240V ~ 50/60Hz  
LED : 30W

## ATTENTION :

Si le câble ou le cordon externe flexible de ce luminaire est endommagé, il doit être remplacé exclusivement par le fabricant ou son agent de service ou une personne qualifiée similaire afin d'éviter tout risque. La source lumineuse de ce lampadaire ne peut pas être remplacée ; lorsque cette source lumineuse arrive en fin de vie, tout le lampadaire devra être remplacé.

## INSTRUCTION MANUAL / FLOOR LAMP

POWER : A/C 220-240V ~ 50/60Hz  
LED : 30W

## WARNING:

If the external flexible cable or cord of this luminaire is damaged, it shall be exclusively replaced by the manufacturer or his service agent or a similar qualified person in order to avoid a hazard. The light source of this luminaire is not replaceable ; when the light source reaches its end of life, the whole luminaire shall be replaced.

## GEBRAUCHSANWEISUNG / STEHLAMPE

SPANNUNG : A/C 220-240V ~ 50/60Hz  
LED : 30W

## WARNUNG:

Wenn das externe flexible Kabel dieser Leuchte beschädigt ist, wird es ausschließlich durch den Hersteller oder seinen Kundendienst ersetzt, um eine Gefährdung zu vermeiden. Die Lichtquelle dieser Leuchte ist nicht austauschbar : wenn die Lichtquelle das Ende ihrer Lebensdauer erreicht hat, so wird die gesamte Leuchte ersetzt werden.

## INSTRUCCIONES / LÁMPARA DE PIE

CORRIENTE ELECTRICA : A/C 220-240V ~ 50/60Hz  
LED : 30W

## ATENCION:

Si el cable o el cable flexible externo de esta lámpara de pie está dañado, debe ser reemplazado exclusivamente por el fabricante o su agente de servicio o una persona calificada similar para evitar cualquier peligro. La fuente de luz de esta lámpara no es reemplazable ; cuando la fuente de luz llegue al final de su vida, la lámpara entera debe ser reemplazada.

## ISTRUZIONI / LAMPADA DE TERRA

CORRENTE ELETTRICA : A/C 220-240V ~ 50/60Hz  
LED : 30W

## ATTENZIONE:

Se il cavo o il cavo flessibile esterno di questo apparecchio è danneggiato, deve essere sostituito esclusivamente dal fabbricante o dal suo agente di servizio o da una persona qualificata simile per evitare rischi. La fonte luminosa di questa lampada non è sostituibile, quando si esaurisce tutta la lampada deve essere sostituita.

