

**ASSEMBLY INSTRUCTIONS
INSTRUCTIONS D'ASSEMBLAGE
INSTRUCCIONES DE ASAMBLEA**

88645GLGEUK Light Grey Sling

STEP 3: Attaching piece C to piece D.

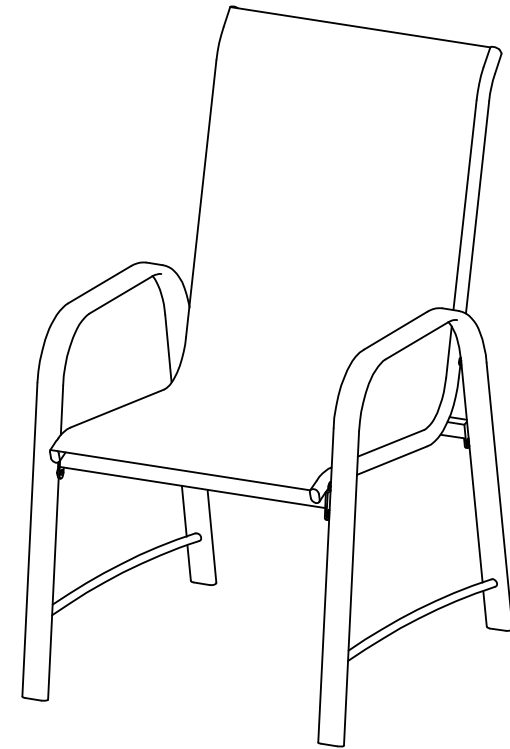
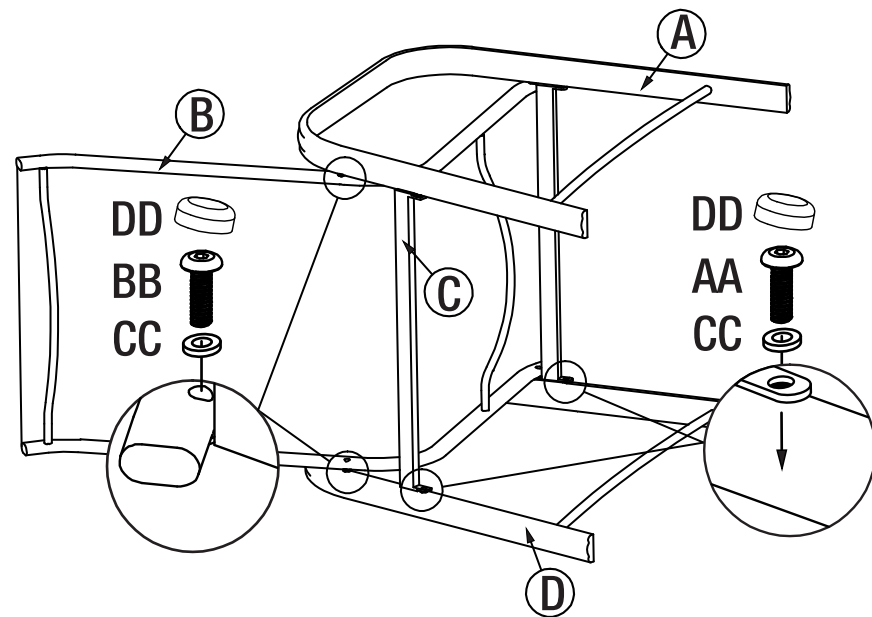
ÉTAPE 3: Fixer la pièce C à la pièce D.

PASO 3: Adjuntar pieza C a pieza D.

STEP 4: Attaching piece B to piece D.

ÉTAPE 4: Fixer la pièce B à la pièce D.

PASO 4: Adjuntar pieza B a pieza D.



STEP 5: Turn table upright.

ÉTAPE 5: Tournez la chaise verticale.

PASO 5: Gire la silla en posición vertical.

CARE AND CLEANING:

1. TO CLEAN, WIPE WITH DAMP CLOTH. DO NOT USE BLEACH, ACID SOLVENTS OR ABRASIVE CLEANERS ON ARTIFICIAL WICKER OR FRAME PARTS.
2. PLEASE DO NOT PUT ANY TRANSPARENT GLASSY SUBSTANCE OR SIMILAR ON THE UNIT TO AVOID POTENTIAL SUNLIGHT FOCUSING DAMAGE.
3. DURING VARYING WEATHER CONDITIONS AND WINTER PERIOD, WE STRONGLY RECOMMEND THAT THE UNIT BE STORED IN A DRY AREA WITH A SUITABLE COVER. BEFORE STORAGE, PLEASE ENSURE THE UNIT IS CLEAN AND DRY.
4. PERIODICALLY CHECK AND ENSURE THAT ALL THE SCREWS ARE COMPLETELY TIGHTENED.
5. DO NOT STAND OR CLIMB ON UNIT.

SOIN ET ENTRETIEN:

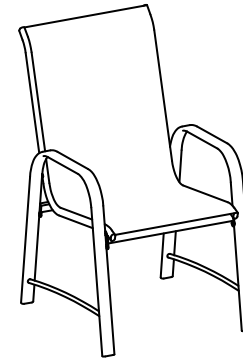
1. POUR NETTOYER, ESSUYEZ AVEC UN CHIFFON HUMIDE. NE PAS UTILISER D'EAU DE JAVEL, DE SOLVANTS ACIDES OU DE NETTOYANTS ABRASIFS SUR LES PARTIES EN OSIER ARTIFICIEL OU LES PIÈCES DU CADRE.
2. S.V.P. NE PAS METTRE DE SUBSTANCE VITRÉE TRANSPARENTE OU AUTRE CHOSE SIMILAIRE SUR LE MEUBLE AFIN D'ÉVITER DES DOMMAGES POTENTIELS CAUSÉS PAR LE SOLEIL.
3. LORS DE CONDITIONS MÉTÉOROLOGIQUES CHANGEANTES ET PENDANT L'HIVER, NOUS RECOMMANDONS FORTEMENT D'ENTREPOSER LE MEUBLE DANS UN ENDROIT SEC RECOUVERT D'UNE COUVERTURE APPROPRIÉE. AVANT D'ENTREPOSER, S.V.P. VEUILLEZ VOUS ASSURER QUE LE MEUBLE EST PROPRE ET SEC.
4. PÉRIODIQUÉMENT, VÉRIFIEZ ET ASSUREZ-VOUS QUE TOUTES LES VIS SONT SERRÉES COMPLÈTEMENT.
5. NE PAS MONTER OU GRIMPER SUR LE MEUBLE.

QUIDADO Y LIMPIEZA:

1. PARA LIMPIAR, LIMPIE CON UN PAÑO HÚMEDO. NO UTILICE BLANQUEADOR, DISOLVENTES ACIDOS O LIMPIADORES ABRASIVOS EN EL MIMBRE ARTIFICIAL O PARTES DEL MARCO.
2. FAVOR DE NO PONGA NINGUNA SUBSTANCIA VIDRIOSA TRANSPARENTE O SIMILAR EN LA UNIDAD PARA EVITAR DAÑO POTENCIAL DE ENFOQUE DE LA LUZ DEL SOL.
3. DURANTE CONDICIONES DE CLIMA VARIABLES Y PERIODOS DE INVIERNO, RECOMENDAMOS FIRMEMENTE QUE LA UNIDAD SEA GUARDADA EN UNA AREA SECA CON UNA COBERTURA ADECUADA. ANTES DE GUARDAR, FAVOR DE ASEGURAR QUE LA UNIDAD ESTÉ LIMPIA Y SECA.
4. PERIÓDICAMENTE COMPRUEBE Y ASEGÚRESE QUE TODOS LOS TORNILLOS ESTÉN COMPLETAMENTE APRETADOS.
5. NO SE PARE O SUBA EN LA UNIDAD.

**ASSEMBLY INSTRUCTIONS
INSTRUCTIONS D'ASSEMBLAGE
INSTRUCCIONES DE ASAMBLEA**

88645GLGEUK Light Grey Sling



READ & SAVE BELOW INSTRUCTIONS BEFORE ASSEMBLY

1. PLEASE SEPARATE AND IDENTIFY ALL PARTS, MAKING SURE THAT YOU HAVE ALL OF THE PARTS LISTED.
2. TO AVOID ANY SCRATCHES DURING ASSEMBLY, PLEASE ASSEMBLE ON A SOFT MAT OR SIMILAR.
3. FOLLOW STEP BY STEP INSTRUCTIONS.
4. WASHERS MUST BE USED.
5. DO NOT TIGHTEN SCREWS UNTIL ALL THE SCREWS AND WASHERS ARE PROPERLY INSTALLED.
6. TIGHTEN SCREWS SECURELY, DO NOT OVER TIGHTEN.



LIRE & CONSERVER LES INSTRUCTIONS CI-DESSOUS AVANT D'ASSEMBLER

1. SÉPAREZ ET IDENTIFIEZ TOUTES LES PIÈCES, EN VOUS ASSURANT D'AVOIR TOUTES LES PIÈCES INDIQUÉES.
2. POUR ÉVITER LES RAYURES PENDANT L'ASSEMBLAGE, VEUILLEZ ASSEMBLER SUR UNE CARPETTE DOUCE OU UNE SURFACE SIMILAIRE.
3. SUIVEZ LES INSTRUCTIONS ÉTAPE PAR ÉTAPE.
4. LES RONDELLES DOIVENT ÊTRE UTILISÉES.
5. NE PAS SERRER LES VIS JUSQU'À CE QUE TOUTES LES VIS ET LES RONDELLES SOIENT INSTALLÉES CORRECTEMENT.
6. SERREZ LES VIS SOLIDEMENT, NE PAS SERRER EXCESSIVEMENT.



GUARDAR Y LEER INSTRUCCIONES ANTES DE ARMAR

1. POR FAVOR SEPARA E IDENTIFIQUE TODAS LAS PARTES, ASEGURÁNDOSE QUE TIENE TODAS LAS PIEZAS INDICADAS.
2. PARA EVITAR CUALQUIER RASGUÑO DURANTE LA ASAMBLEA, FAVOR DE ARMAR SOBRE UNA SUPERFICIE SUAVE.
3. SIGA LAS INSTRUCCIONES PASO POR PASO.
4. LAS ARANDELAS DEBEN SER USADAS.
5. NO APRETAR LOS TORNILLOS HASTA QUE TODOS LOS TORNILLOS Y LAS ARANDELAS HAYAN SIDO INSTALADOS.
6. APRETAR LOS TORNILLOS SEGURAMENTE, NO APRETAR EN EXCESO.

**HARDWARE LIST
LISTE DE QUINCAILLERIE
LISTA DE HERRAMIENTAS**

CODE CÓDIGO	PARTS PARTES	QTY/QTE CANT.
AA	M6 x 20	4
BB	M6 x 25	4
CC		8
DD		8
EE		1

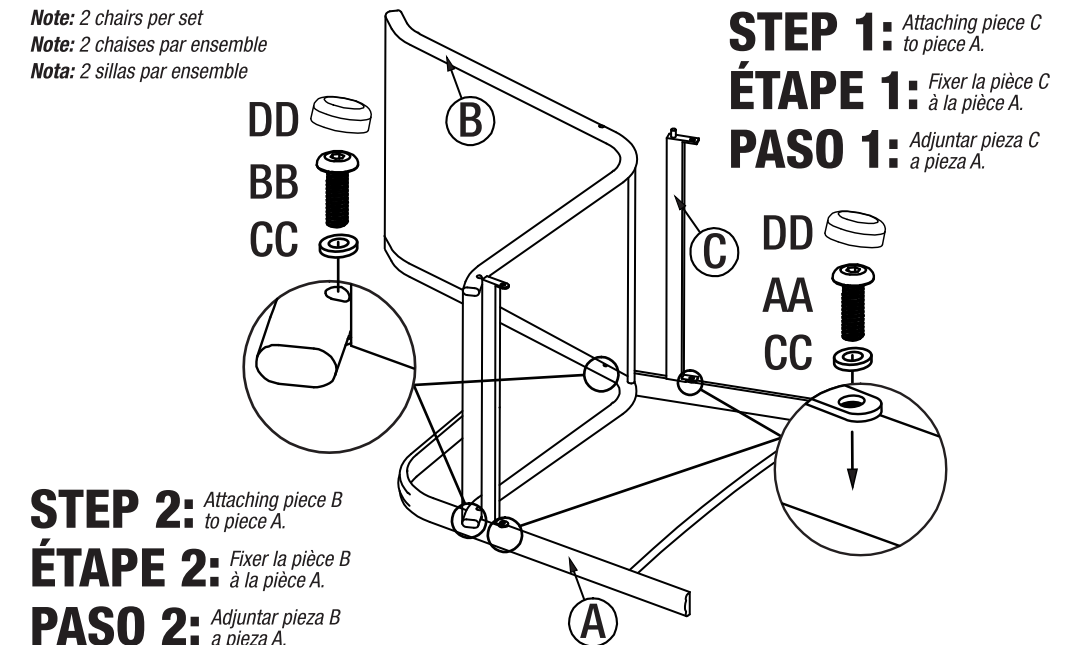
**PARTS LIST
LISTE DE PIÈCES
LISTA DE PARTES**

CODE CÓDIGO	PARTS PARTES	QTY/QTE CANT.
A	(right arm) (bras droit) (brazo derecho)	1
B	(seat) (asiento)	1
C	(back bar) (barre dossier) (barra trasero)	1
D	(left arm) (bras gauche) (brazo izquierdo)	1

Note: 2 chairs per set

Note: 2 chaises par ensemble

Nota: 2 sillas por ensemble



STEP 1: Attaching piece C to piece A.

ÉTAPE 1: Fixer la pièce C à la pièce A.

PASO 1: Adjuntar pieza C a pieza A.

STEP 2: Attaching piece B to piece A.

ÉTAPE 2: Fixer la pièce B à la pièce A.

PASO 2: Adjuntar pieza B a pieza A.



Smart. By Design.

COSCO PALOMA STEEL PATIO DINING SET



Grab our COSCO Outdoor Living 7 piece Paloma steel dining set to share an outdoor meal with friends and family. Featuring a classic design with charcoal gray and light grey hues, this set will bring some style to your outdoor furniture décor. A sturdy steel frame with glass top table is the center-piece to this 7 piece dining set.

- The easy to clean stylish grey finish can match nicely with existing outdoor furniture.
- Outdoor dining table and chair set ships to your door step and requires simple 1 tool assembly, tool and hardware included.
- Weight capacity: Outdoor table is 100 lbs., Outdoor dining chairs 250 lbs. per chair.



CSEurope@Dorel.com



Dorel Home Furnishings Ltd. Building 4, Imperial Place,
Maxwell Road, Borehamwood WD6 1JN



01942 524100



Smart. By Design.

COSCO PALOMA STEEL PATIO DINING SET



88645GLGEUK LIGHT GREY/DARK GREY SET OF 6 CHAIRS
EAN: 5060669116882



88647GLGEUK LIGHT GREY/DARK GREY 7 PIECE SET
EAN: 5056501601876

Available individually or as a set



88646GLGEUK DARK GREY TEMPERED GLASS TOP TABLE
EAN: 5060669116899

CHAIR	Height: 95cm	Shipping	Height: 94.99cm
	Width: 67.49cm		Width: 88.01cm
	Depth: 54.38cm		Depth: 49.02cm
	Weight: 5.93 kg		Weight: 43.29 kg <i>Boxed in 6's</i>

TABLE	Height: 72.01cm	Shipping	Height: 158.97cm
	Width: 96.52cm		Width: 103.98cm
	Depth: 152.40cm		Depth: 8.99cm
	Weight: 25.98 kg		Weight: 31.52 kg



CSEurope@Dorel.com



Dorel Home Furnishings Ltd. Building 4, Imperial Place,
Maxwell Road, Borehamwood WD6 1JN



01942 524100