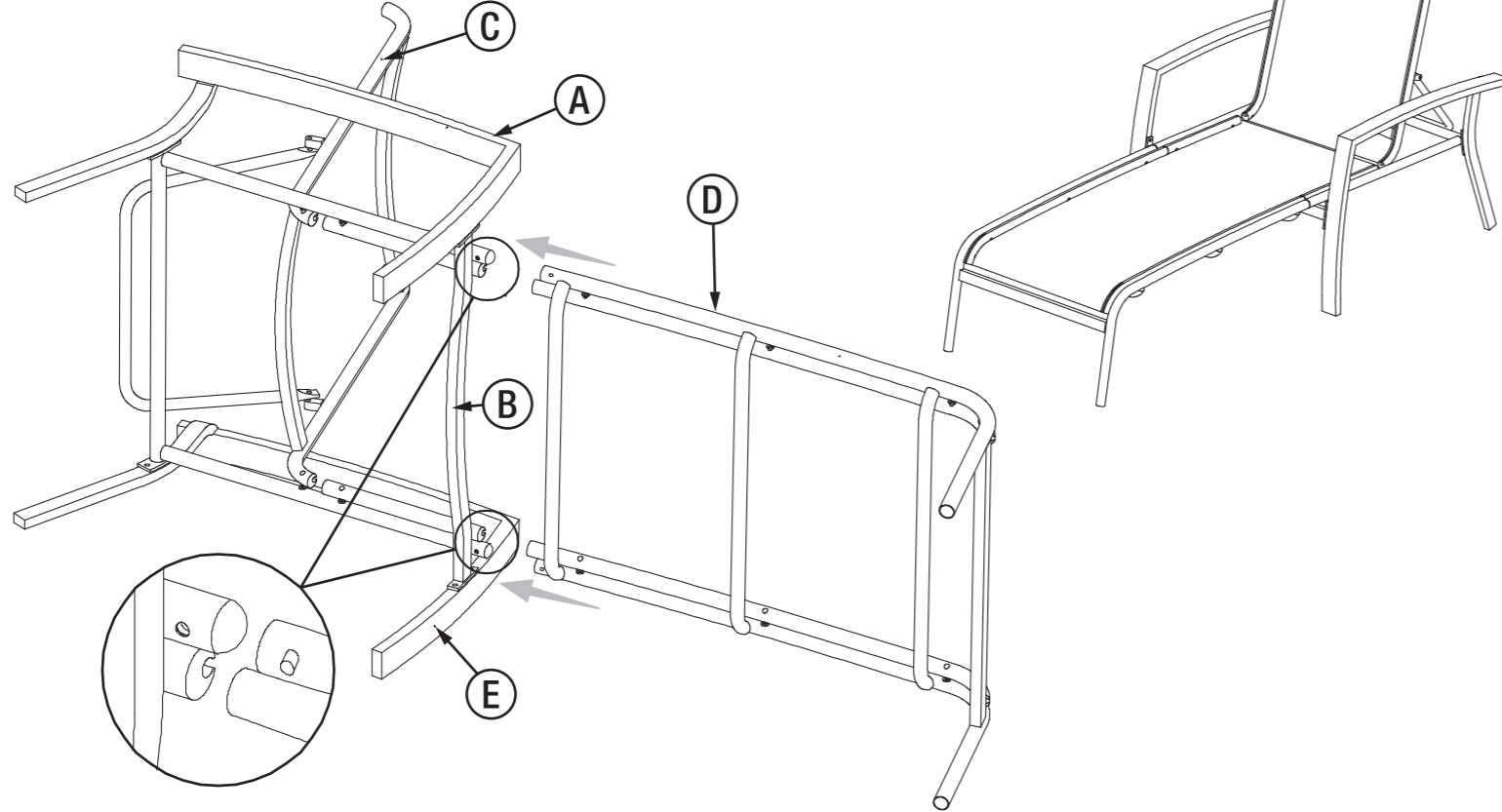


STEP 4: Attach piece D to pieces A, B, C and E.
ÉTAPE 4: Fixer la pièce D à la pièces A, B, C et E.
PASO 4: Adjuntar pieza D a piezas A, B, C y E.



CARE AND CLEANING:

1. TO CLEAN, WIPE WITH DAMP CLOTH. DO NOT USE BLEACH, ACID SOLVENTS OR ABRASIVE CLEANERS ON ARTIFICIAL WICKER OR FRAME PARTS.
2. PLEASE DO NOT PUT ANY TRANSPARENT GLASSY SUBSTANCE OR SIMILAR ON THE UNIT TO AVOID POTENTIAL SUNLIGHT FOCUSING DAMAGE.
3. DURING VARYING WEATHER CONDITIONS AND WINTER PERIOD, WE STRONGLY RECOMMEND THAT THE UNIT BE STORED IN A DRY AREA WITH A SUITABLE COVER, BEFORE STORAGE, PLEASE ENSURE THE UNIT IS CLEAN AND DRY.
4. PERIODICALLY CHECK AND ENSURE THAT ALL THE SCREWS ARE COMPLETELY TIGHTENED.
5. DO NOT STAND OR CLIMB ON UNIT.

SOIN ET ENTRETIEN:

1. POUR NETTOYER, ESSUYEZ AVEC UN CHIFFON HUMIDE. NE PAS UTILISER D'EAU DE JAVEL, DE SOLVANTS ACIDES OU DE NETTOYANTS ABRASIFS SUR LES PARTIES EN OSIER ARTIFICIEL OU LES PIÈCES DU CADRE.
2. S.V.P. NE PAS METTRE DE SUBSTANCE VITRÉE TRANSPARENTE OU AUTRE CHOSE SIMILAIRE SUR LE MEUBLE AFIN D'ÉVITER DES DOMMAGES POTENTIELS CAUSÉS PAR LE SOLEIL.
3. LORS DE CONDITIONS MÉTÉOROLOGIQUES CHANGEANTES ET PENDANT L'HIVER, NOUS RECOMMANDONS FORTEMENT D'ENTREPOSER LE MEUBLE DANS UN ENDROIT SEC RECOUVERT D'UNE COUVERTURE APPROPRIÉE, AVANT D'ENTREPOSER, S.V.P. VEUILLEZ VOUS ASSURER QUE LE MEUBLE EST PROPRE ET SEC.
4. PÉRIODIQUEMENT, VÉRIFIEZ ET ASSUREZ-VOUS QUE TOUTES LES VIS SONT SERRÉES COMPLÈTEMENT.
5. NE PAS MONTER OU GRIMPER SUR LE MEUBLE.

CUIDADO Y LIMPIEZA:

1. PARA LIMPIAR, LIMPIE CON UN PAÑO HÚMEDO. NO UTILICE BLANQUEADOR, DISOLVENTES ACIDOS O LIMPIADORES ABRASIVOS EN EL MIMBRE ARTIFICIAL O PARTES DEL MARCO.
2. FAVOR DE NO PONGA NINGUNA SUBSTANCIA VIDRIOSÁ TRANSPARENTE O SIMILAR EN LA UNIDAD PARA EVITAR DAÑO POTENCIAL DE ENFOQUE DE LA LUZ DEL SOL.
3. DURANTE CONDICIONES DE CLIMA VARIABLES Y PERIODOS DE INVIERNO, RECOMENDAMOS FIRMEMENTE QUE LA UNIDAD SEA GUARDADA EN UNA AREA SECA CON UNA COBERTURA ADECUADA. ANTES DE GUARDAR, FAVOR DE ASEGURAR QUE LA UNIDAD ESTE LIMPIA Y SECA.
4. PERIÓDICAMENTE COMPRUEBE Y ASEGURESE QUE TODOS LOS TORNILLOS ESTÉN COMPLETAMENTE APRETADOS.
5. NO SE PARE O SUBA EN LA UNIDAD.

- ⚠ READ & SAVE BELOW INSTRUCTIONS BEFORE ASSEMBLY**
1. PLEASE SEPARATE AND IDENTIFY ALL PARTS, MAKING SURE THAT YOU HAVE ALL OF THE PARTS LISTED.
 2. TO AVOID ANY SCRATCHES DURING ASSEMBLY, PLEASE ASSEMBLE ON A SOFT MAT OR SIMILAR.
 3. FOLLOW STEP BY STEP INSTRUCTIONS.
 4. WASHERS MUST BE USED.
 5. DO NOT TIGHTEN SCREWS UNTIL ALL THE SCREWS AND WASHERS ARE PROPERLY INSTALLED.
 6. TIGHTEN SCREWS SECURELY, DO NOT OVER TIGHTEN.

⚠ LIRE & CONSERVER LES INSTRUCTIONS CI-DESSOUS AVANT D'ASSEMBLER

1. SÉPAREZ ET IDENTIFIEZ TOUTES LES PIÈCES, EN VOUS ASSURANT D'AVOIR TOUTES LES PIÈCES INDIQUÉES.
2. POUR ÉVITER LES RAYURES PENDANT L'ASSEMBLAGE, VEUILLEZ ASSEMBLER SUR UNE CARPETTE DOUCE OU UNE SURFACE SIMILAIRE.
3. SUIVEZ LES INSTRUCTIONS ÉTAPE PAR ÉTAPE.
4. LES RONDELLES DOIVENT ÊTRE UTILISÉES.
5. NE PAS SERRER LES VIS JUSQU'À CE QUE TOUTES LES VIS ET LES RONDELLES SOIENT INSTALLÉES CORRECTEMENT.
6. SERRER LES VIS SOLIDEMENT, NE PAS SERRER EXCESSIVEMENT.

⚠ GUARDAR Y LEER INSTRUCCIONES ANTES DE ARMAR

1. POR FAVOR SEPARAR E IDENTIFIQUE TODAS LAS PARTES, ASEGURÁNDOSE QUE TIENE TODAS LAS PIEZAS INDICADAS.
2. PARA EVITAR CUALQUIER RASGUÑO DURANTE LA ASAMBLEA, FAVOR DE ARMAR SOBRE UNA SUPERFICIE SUAVE.
3. SIGA LAS INSTRUCCIONES PASO POR PASO.
4. LAS ARANDELAS DEBEN SER USADAS.
5. NO APRETAR LOS TORNILLOS HASTA QUE TODOS LOS TORNILLOS Y LAS ARANDELAS HAYAN SIDO INSTALADOS.
6. APRETAR LOS TORNILLOS SEGURAMENTE, NO APRETAR EN EXCESO.

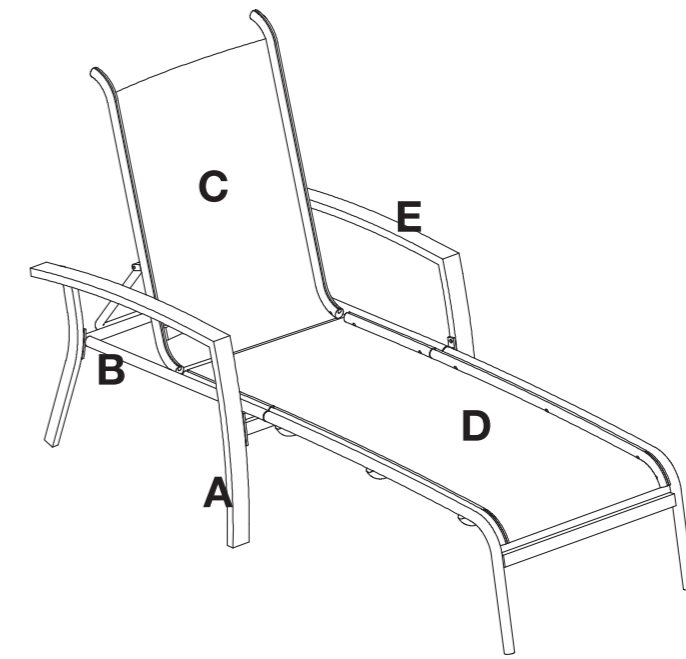
**HARDWARE LIST
LISTE DE QUINCAILLERIE
LISTA DE HERRAMIENTAS**

CODE CÓDIGO	PARTS PARTES	QTY QTE CANT
AA		10
BB		8
CC		2
DD		10
EE		1

**PARTS LIST
LISTE DE PIÈCES
LISTA DE PARTES**

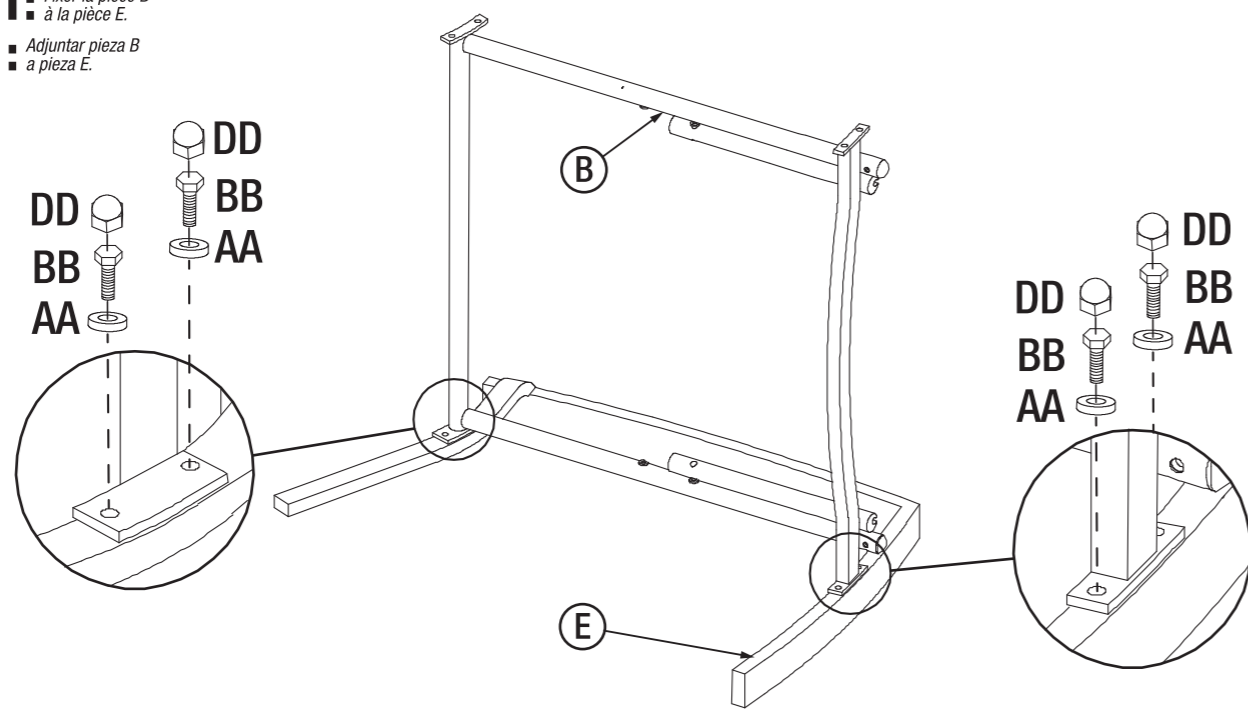
CODE CÓDIGO	PARTS PARTES	QTY QTE CANT
A (right arm) (bras droit) (brazo derecho)		4
B (seat) (siège) (asiento)		1
C (back) (dossier) (tasero)		1
D (leg rest) (repose-jambes) (reposapiernas)		1
E (left arm) (bras gauche) (brazo izquierdo)		1

Note: 1 chaise per set
Note: 1 chaise longue par ensemble
Note: 1 sillónes estilo chaise por juego

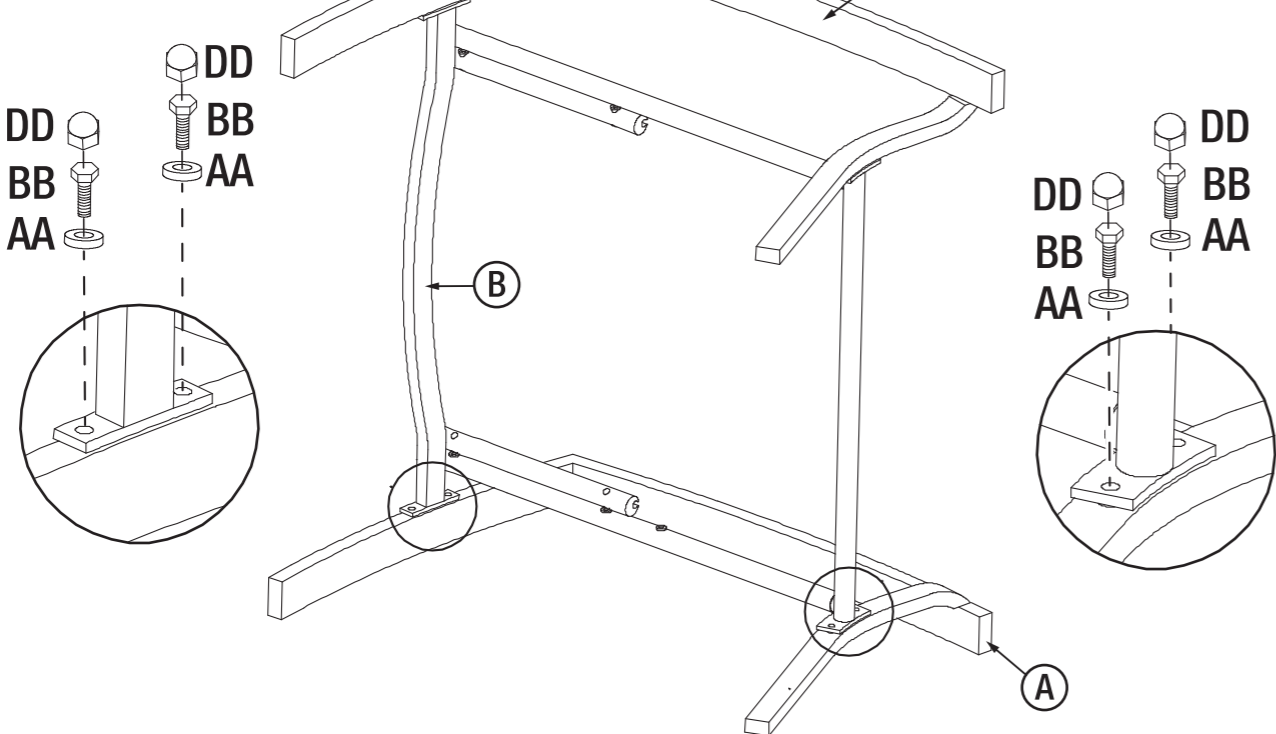


Front

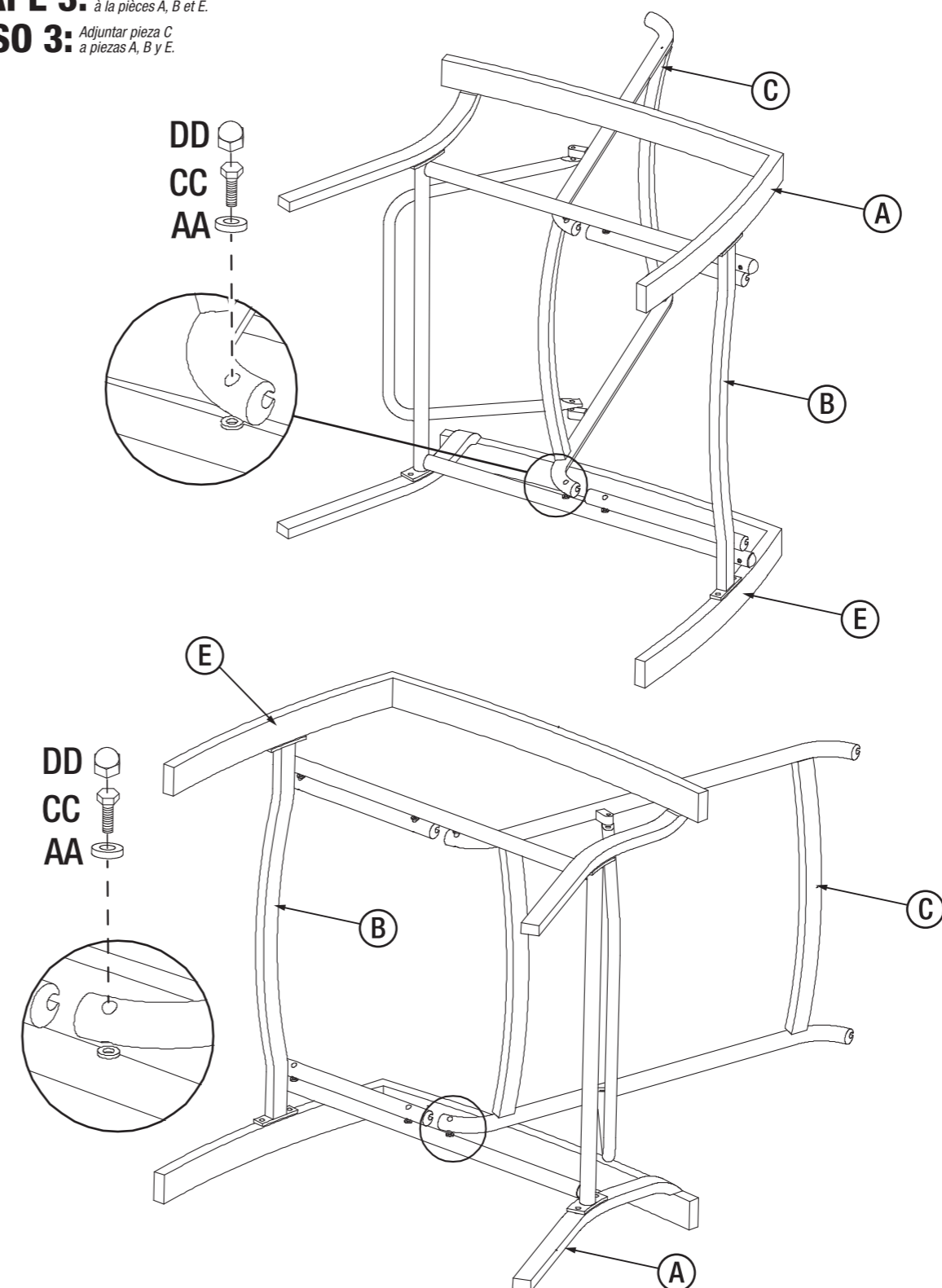
STEP 1: Attach piece B to piece E.
ÉTAPE 1: Fixer la pièce B à la pièce E.
PASO 1: Adjuntar pieza B a pieza E.



STEP 2: Attach piece A to pieces B and E.
ÉTAPE 2: Fixer la pièce A à la pièces B et E.
PASO 2: Adjuntar pieza A a piezas B y E.



STEP 3: Attach piece C to pieces A, B and E.
ÉTAPE 3: Fixer la pièce C à la pièces A, B et E.
PASO 3: Adjuntar pieza C a piezas A, B y E.



Inside spread



Smart. By Design.

SERENE RIDGE CHAISE LOUNGE 2 PACK



The Cosco Outdoor Living Serene Ridge aluminum chaise lounge chair patio furniture set, with armrests, are constructed with a heavy-duty powder-coated aluminum frame. The 2 pack of lounges are wrapped in a weather-resistant and breathable mesh, allowing for air flow on those muggy days of summer. Both the frame and the fabric are durable and will last while being easy to clean and maintain. The seat back adjusts easily to recline in multiple lounge positions. Manufactured with durable, weather-resistant materials, our furniture is built to last and to impress.

- Cosco's Serene Ridge outdoor lounge chairs feature multiple adjustable lounging positions
- These relaxing outdoor chairs feature durable weather resistant outdoor protected fabric and light-weight powder-coated aluminum frames
- The comfortable chaise lounge chairs ship in a single box, assembly required. All hardware and tools included



CSEurope@Dorel.com



Dorel Home Furnishings Ltd. Building 4, Imperial Place,
Maxwell Road, Borehamwood WD6 1JN



01942 524100



Smart. By Design.

SERENE RIDGE CHAISE LOUNGE 2 PACK



lightweight



easy to clean



weather resistant



88539DBT2EUK DARK BROWN EAN: 5060669116905

Product	Height: 96.01cm	Shipping	Height: 92.98cm	Width:
75.01cm				Width: 67.89cm
	Depth: 199.01cm		Depth: 38.98cm	
	Weight: 8.4 kg		Weight: 19.85 kg	



CSEurope@Dorel.com



Dorel Home Furnishings Ltd. Building 4, Imperial Place,
Maxwell Road, Borehamwood WD6 1JN



01942 524100