

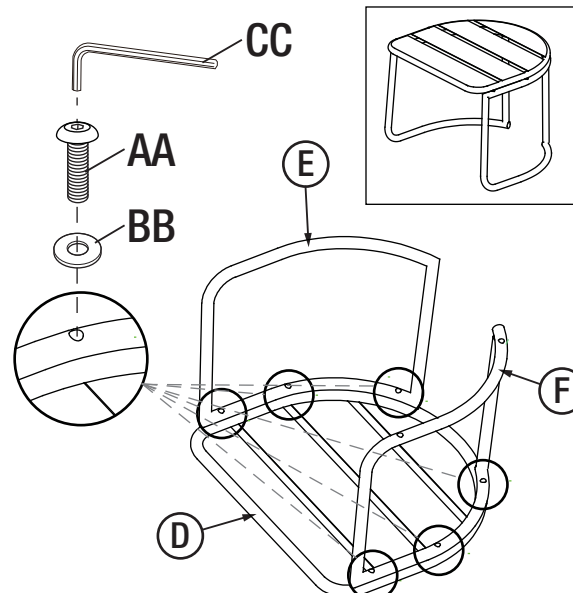
5 PC RETRO BISTRO SET
ENSEMBLE BISTRO RETRO 3 PCES
JUEGO DE 5 PIEZAS BISTRO RETRO

ASSEMBLY INSTRUCTIONS
INSTRUCTIONS D'ASSEMBLAGE
INSTRUCCIONES DE ASAMBLEA

87805GMGEUK Grey
87805BTQEUK Turquoise
87805WHTEUK White

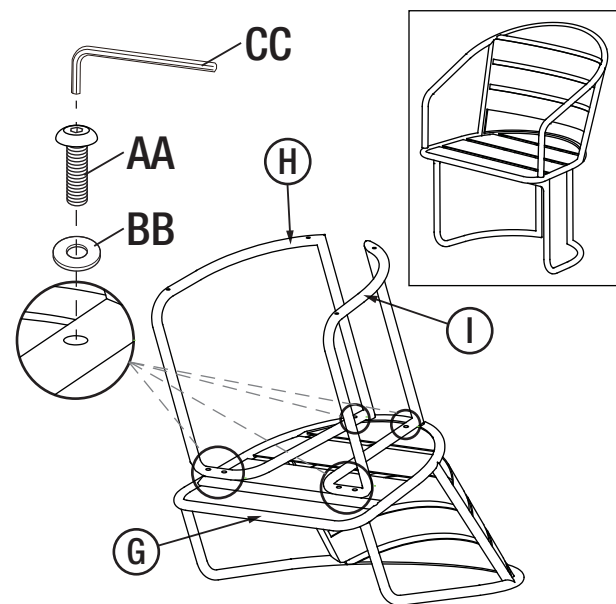
HARDWARE LIST LISTE DE QUINCAILLERIE LISTA DE HERRAMIENTAS		
CODE CÓDIGO	PARTS PARTES	QTY/QTE CANT.
AA (M6*30)		6
BB		6
CC		1

PARTS LIST LISTE DE PIÈCES LISTA DE PARTES		
CODE CÓDIGO	PARTS PARTES	QTY/QTE CANT.
D (top) (dessus) (mesa)		1
E (right leg) (jambe droit) (pierna derecho)		1
F (left leg) (jambe gauche) (pierna izquierdo)		1



HARDWARE LIST LISTE DE QUINCAILLERIE LISTA DE HERRAMIENTAS		
CODE CÓDIGO	PARTS PARTES	QTY/QTE CANT.
AA (M6*30)		6
BB		6
CC		1

PARTS LIST LISTE DE PIÈCES LISTA DE PARTES		
CODE CÓDIGO	PARTS PARTES	QTY/QTE CANT.
G (seat) (siège) (asiento)		1
H (left leg) (jambe gauche) (pierna izquierdo)		1
I (right leg) (jambe droit) (pierna derecho)		1



CARE AND CLEANING:

1. TO CLEAN, WIPE WITH DAMP CLOTH. DO NOT USE BLEACH, ACID SOLVENTS OR ABRASIVE CLEANERS ON ARTIFICIAL WICKER OR FRAME PARTS.
2. DURING VARYING WEATHER CONDITIONS AND WINTER PERIOD, WE STRONGLY RECOMMEND THAT THE UNIT BE STORED IN A DRY AREA WITH A SUITABLE COVER. BEFORE STORAGE, PLEASE ENSURE THE UNIT IS CLEAN AND DRY.
3. PERIODICALLY CHECK AND ENSURE THAT ALL THE SCREWS ARE COMPLETELY TIGHTENED.
4. DO NOT STAND OR CLIMB ON UNIT.

SOIN ET ENTRETIEN:

1. POUR NETTOYER, ESSUYEZ AVEC UN CHIFFON HUMIDE. NE PAS UTILISER D'EAU DE JAVEL, DE SOLVANTS ACIDES OU DE NETTOYANTS ABRASIFS SUR LES PARTIES EN OSIER ARTIFICIEL OU LES PIÈCES DU CADRE.
2. LORS DE CONDITIONS MÉTÉOROLOGIQUES CHANGEANTES ET PENDANT L'HIVER, NOUS RECOMMANDONS FORTEMENT D'ENTREPOSER LE MEUBLE DANS UN ENDROIT SEC RECOUVERT D'UNE COUVERTURE APPROPRIÉE. AVANT D'ENTREPOSER, S.V.P. VEUILLEZ VOUS ASSURER QUE LE MEUBLE EST PROPRE ET SEC.
3. PÉRIODIQUEMENT, VÉRIFIEZ ET ASSUREZ-VOUS QUE TOUTES LES VIS SONT SERRÉES COMPLÈTEMENT.
4. NE PAS MONTER OU GRIMPER SUR LE MEUBLE.

CUIDADO Y LIMPIEZA:

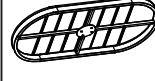
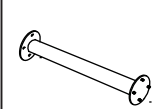
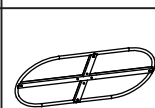
1. PARA LIMPIAR, LIMPIE CON UN PAÑO HÚMEDO. NO UTILICE BLANQUEADOR, DISOLVENTES ACIDOS O LIMPIADORES ABRASIVOS EN EL MIMBRE ARTIFICIAL O PARTES DEL MARCO.
2. DURANTE CONDICIONES DE CLIMA VARIABLES Y PERIODOS DE INVIERNO, RECOMENDAMOS FIRMEMENTE QUE LA UNIDAD SEA GUARDADA EN UNA ÁREA SECA CON UNA COBERTURA ADECUADA. ANTES DE GUARDAR, FAVOR DE ASEGURAR QUE LA UNIDAD ESTÉ LIMPIA Y SECA.
3. PERIÓDICAMENTE COMPRUEBE Y ASEGÚRESE QUE TODOS LOS TORNILLOS ESTÉN COMPLETAMENTE APRETADOS.
4. NO SE PARE O SUBA EN LA UNIDAD.

5 PC RETRO BISTRO SET
ENSEMBLE BISTRO RETRO 3 PCES
JUEGO DE 5 PIEZAS BISTRO RETRO

ASSEMBLY INSTRUCTIONS
INSTRUCTIONS D'ASSEMBLAGE
INSTRUCCIONES DE ASAMBLEA

87805GMGEUK Grey
87805BTQEUK Turquoise
87805WHTEUK White

HARDWARE LIST LISTE DE QUINCAILLERIE LISTA DE HERRAMIENTAS		
CODE CÓDIGO	PARTS PARTES	QTY/QTE CANT.
AA (M8*20)		4
BB		12
CC		8
DD		1

PARTS LIST LISTE DE PIÈCES LISTA DE PARTES		
CODE CÓDIGO	PARTS PARTES	QTY/QTE CANT.
A (table top) (dessus) (mesa)		1
B (table leg) (pied de table) (pata de la mesa)		1
C (table base) (base de table) (base de mesa)		1



READ & SAVE BELOW INSTRUCTIONS BEFORE ASSEMBLY

1. PLEASE SEPARATE AND IDENTIFY ALL PARTS, MAKING SURE THAT YOU HAVE ALL OF THE PARTS LISTED.
2. TO AVOID ANY SCRATCHES DURING ASSEMBLY, PLEASE ASSEMBLE ON A SOFT MAT OR SIMILAR.
3. FOLLOW STEP BY STEP INSTRUCTIONS.
4. WASHERS MUST BE USED.
5. DO NOT TIGHTEN SCREWS UNTIL ALL THE SCREWS AND WASHERS ARE PROPERLY INSTALLED.
6. TIGHTEN SCREWS SECURELY, DO NOT OVER TIGHTEN.



LIRE & CONSERVER LES INSTRUCTIONS CI-DESSOUS AVANT D'ASSEMBLER

1. SÉPAREZ ET IDENTIFIEZ TOUTES LES PIÈCES, EN VOUS ASSURANT D'AVOIR TOUTES LES PIÈCES INDIQUÉES.
2. POUR ÉVITER LES RAYURES PENDANT L'ASSEMBLAGE, VEUILLEZ ASSEMBLER SUR UNE CARPETTE DOUCE OU UNE SURFACE SIMILAIRE.
3. SUIVEZ LES INSTRUCTIONS ÉTAPE PAR ÉTAPE.
4. LES RONDELLES DOIVENT ÊTRE UTILISÉES.
5. NE PAS SERRER LES VIS JUSQU'À CE QUE TOUTES LES VIS ET LES RONDELLES SOIENT INSTALLÉES CORRECTEMENT.
6. SERREZ LES VIS SOLIDEMENT, NE PAS SERRER EXCESSIVEMENT.



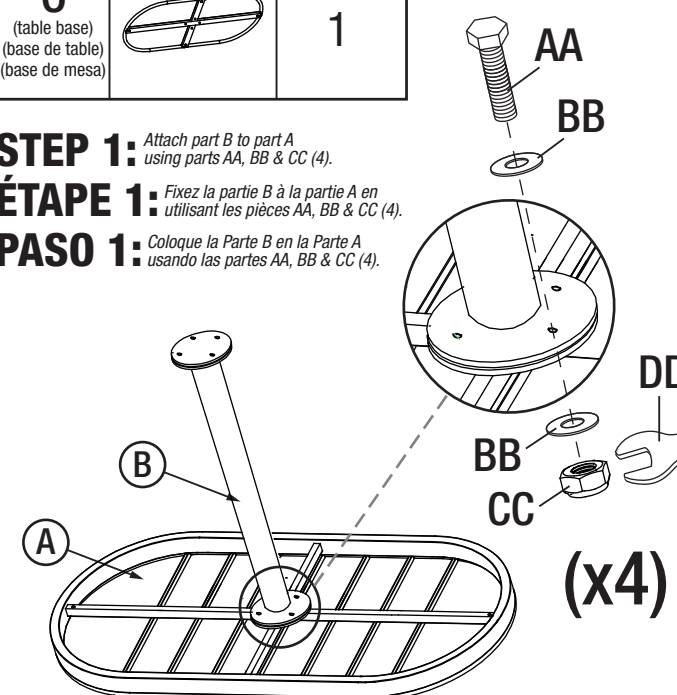
GUARDAR Y LEER INSTRUCCIONES ANTES DE ARMAR

1. POR FAVOR SEPARA E IDENTIFIQUE TODAS LAS PARTES, ASEGURÁNDOSE QUE TIENE TODAS LAS PIEZAS INDICADAS.
2. PARA EVITAR CUALQUIER RASGUÑO DURANTE LA ASAMBLEA, FAVOR DE ARMAR SOBRE UNA SUPERFICIE SUAVE.
3. SIGA LAS INSTRUCCIONES PASO POR PASO.
4. LAS ARANDELAS DEBEN SER USADAS.
5. NO APRETAR LOS TORNILLOS HASTA QUE TODOS LOS TORNILLOS Y LAS ARANDELAS HAYAN SIDO INSTALADOS.
6. APRETAR LOS TORNILLOS SEGURAMENTE, NO APRETAR EN EXCESO.

STEP 1: Attach part B to part A using parts AA, BB & CC (4).

ÉTAPE 1: Fixez la partie B à la partie A en utilisant les pièces AA, BB & CC (4).

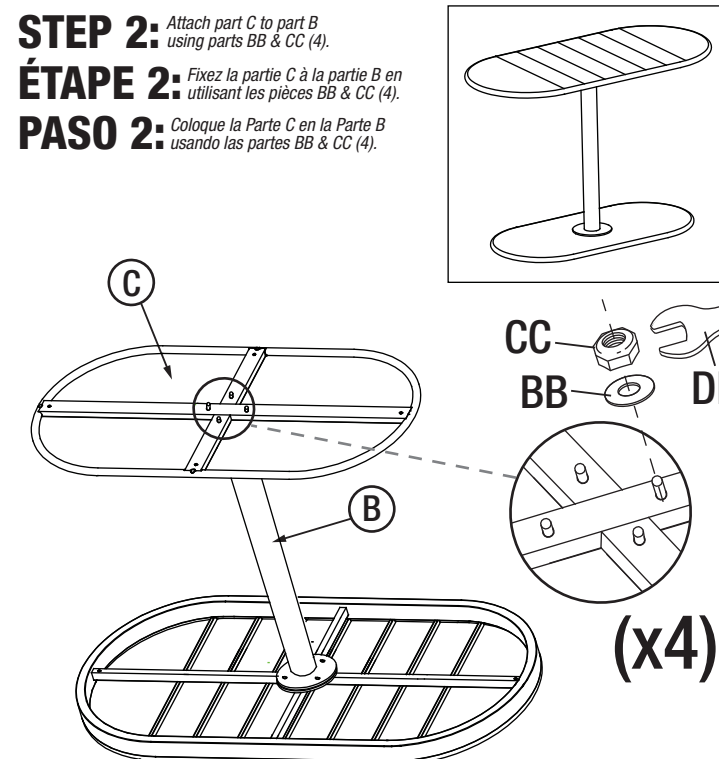
PASO 1: Coloque la Parte B en la Parte A usando las partes AA, BB & CC (4).



STEP 2: Attach part C to part B using parts BB & CC (4).

ÉTAPE 2: Fixez la partie C à la partie B en utilisant les pièces BB & CC (4).

PASO 2: Coloque la Parte C en la Parte B usando las partes BB & CC (4).





Smart. By Design.

METRO 5 PIECE BISTRO SET



Our 5 piece Metro Retro nesting bistro steel patio furniture set is perfect for the apartment dweller with cozy outdoor spaces. Two lovely slat-back arm chairs, 2 outdoor ottomans and an oval pedestal-style slat-topped table fit comfortably in your small space. When not in use, all 5 pieces slide together and nestle in like puzzle pieces. Your small space may be maximized with this versatile outdoor set.

- The outdoor bistro set nests together and is perfect for small spaces such as patios, decks, porches, and balconies.
- Nesting outdoor ottomans are perfect to relax your feet, for extra seating for children, or to use as a side table.
- Weight Capacity: 250 lbs per chair, 100 lbs for table, 100 lbs per ottoman



CSEurope@Dorel.com



Dorel Home Furnishings Ltd. Building 4, Imperial Place,
Maxwell Road, Borehamwood WD6 1JN



01942 524100



Smart. By Design.

METRO 5 PIECE BISTRO SET



**Option 1
SIDE
TABLE**



**Option 2
OTTOMAN**



**Option 3
NEST
UNDER
CHAIR**

**87805BTQEUK TURQUOISE
EAN: 5060669116851**



**87805WHTEUK WHITE
EAN: 5060669116875**



**87805GMGEUK GREY
EAN: 5060669116868**

Bistro Set	Table Height: 75cm	Chair Height: 76cm	Otto Height: 35.28cm	Shipping	Height: 114cm
	Table Width: 101cm	Chair Width: 53cm	Otto Height: 46.99cm	Width: 57.98cm	
	Table Depth: 48.5cm	Chair Depth: 55cm	Otto Depth: 39.9cm	Depth: 38.98cm	
	Table Weight: 12.57 kg	Chair Weight: 6.29 kg	Otto Weight: 1.9 kg	Weight: 31.92 kg	



CSEurope@Dorel.com



Dorel Home Furnishings Ltd. Building 4, Imperial Place,
Maxwell Road, Borehamwood WD6 1JN



01942 524100