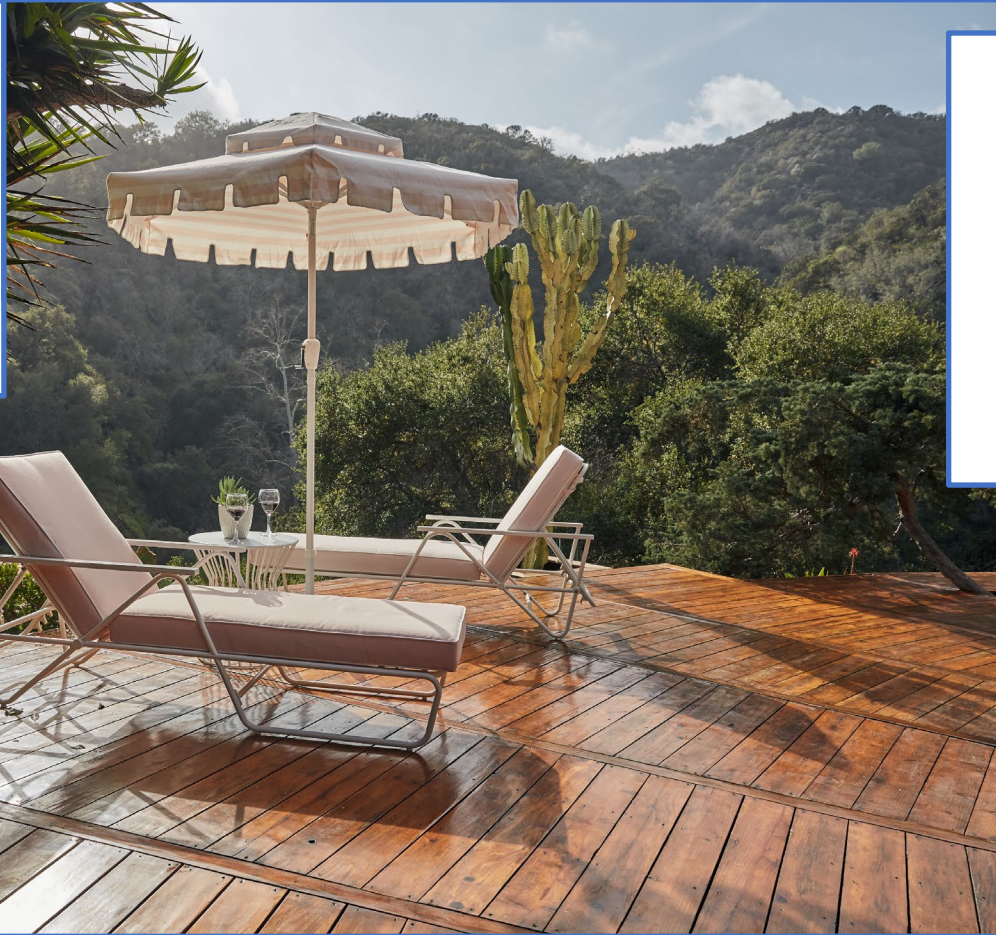


# CONNIE OUTDOOR CHAISE LOUNGE



Reclining Positions

Height in Inches
1 39
2 37
3 35
4 31
5 16



**Rain Cover Included**

Connie loves drinking champagne poolside and wide-brimmed hats. You won't find an easier going lounge chair with it's relaxed at the perfect angle demeanor and comfortable seat cushion to maximize any chill time.

- Outdoor chaise lounge perfect for playtime and fun hangs outside. Built from durable, weather-resistant steel and available in a charcoal/aqua, white/rosewater, charcoal/grey or white/white/rosewater.
- Seats up to 1 Novogratz family members comfortably. 1 rain cover included to snugly fit around chaise lounge to keep clean and dry.



# CONNIE OUTDOOR CHAISE LOUNGE



**88063CWG1EUK GREY**  
EAN: 5060669117407



**88063PNK1EUK  
ROSEWATER**  
EAN: 5060669117414



**88063WHT1EUK  
WHITE**  
EAN: 5060669117421



**88063AQH1EUK  
AQUA HAZE**  
EAN: 5060669117438

**Product**  
**Height:** 99.7cm  
**Width:** 67.95cm  
**Depth:** 185.42cm  
**Weight:** 19.26 kg

**Shipping**  
**Height:** 181cm  
**Width:** 67cm  
**Depth:** 37.99cm  
**Weight:** 30.47 kg

# CONNIE OUTDOOR UMBRELLA



Connie loves drinking champagne poolside and wide-brimmed hats. You won't find an easier going umbrella with it's relaxed at the perfect angle demeanor and fashionable, scalloped edges for full coverage.

- Outdoor umbrella for playtime and fun hangs outside.
- Umbrella top tilts in either direction to allow full shade for sunny days.
- 2-tier umbrella with bold pink and white stripes on a scalloped edge.
- Easy 1 step assembly. Powder coated white steel. Does not include umbrella stand.

# CONNIE OUTDOOR UMBRELLA



**88064AQH1EGB**  
**AQUA HAZE**  
**EAN: 044681882562**



**88064PNK1EGB**  
**ROSEWATER/WHITE STRIPES**  
**EAN: 044681881527**



**88064CWG1EGB**  
**GREY/WHITE STRIPES**  
**EAN: 044681881954**

<b>Product</b>	<b>Height:</b> 250.01cm	<b>Shipping</b>	<b>Height:</b> 135.99cm
	<b>Width:</b> 205cm		<b>Width:</b> 16.51cm
	<b>Depth:</b> 205cm		<b>Depth:</b> 16.51cm
	<b>Weight:</b> 4.7 kg		<b>Weight:</b> 6.01 kg

**NOV  
OGR  
ATZ**

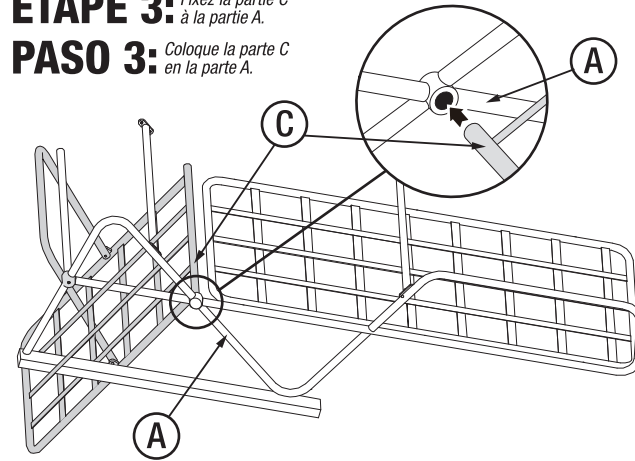
**LOUNGE CHAIR  
CHAISE LONGUES  
SILLÓNES ESTILO CHAISE**

88063AQH1EUK AQUA 88063CWG1EUK GREY  
88063PNK1EUK ROSEWATER 88063WHT1EUK WHITE/ROSEWATER

**STEP 3:** Attach part C to part A.

**ÉTAPE 3:** Fixez la partie C à la partie A.

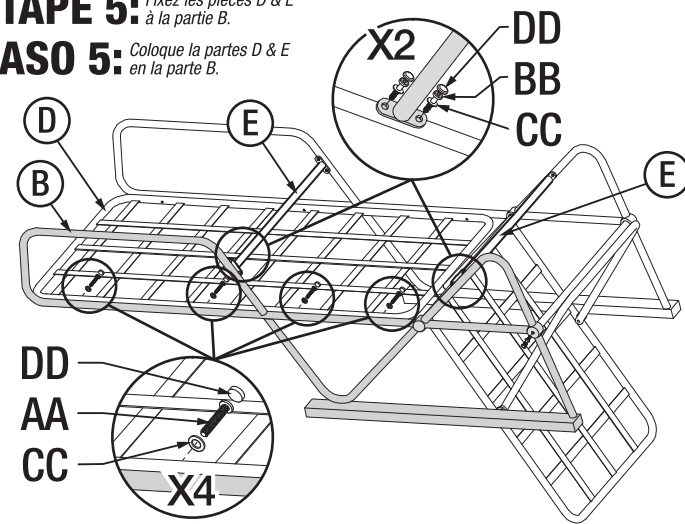
**PASO 3:** Coloque la parte C en la parte A.



**STEP 5:** Attach parts D & E to part B.

**ÉTAPE 5:** Fixez les pièces D & E à la partie B.

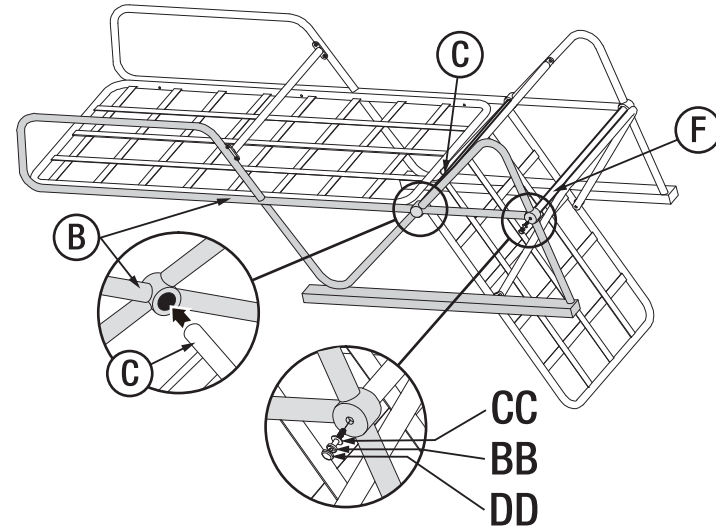
**PASO 5:** Coloque la partes D & E en la parte B.



**STEP 4:** Place part B on top and attach part B to parts C & F.

**ÉTAPE 4:** Mettez la partie B sur le dessus et fixez la partie B aux pièces C & F.

**PASO 4:** Coloque la parte B en la parte superior y fije la parte B a las partes C y F.



**CARE AND CLEANING:**

1. TO CLEAN, WIPE WITH DAMP CLOTH. DO NOT USE BLEACH, ACID SOLVENTS OR ABRASIVE CLEANERS ON ARTIFICIAL WICKER OR FRAME PARTS.
2. DURING VARYING WEATHER CONDITIONS AND WINTER PERIOD, WE STRONGLY RECOMMEND THAT THE UNIT BE STORED IN A DRY AREA WITH A SUITABLE COVER. BEFORE STORAGE, PLEASE ENSURE THE UNIT IS CLEAN AND DRY.
3. PERIODICALLY CHECK AND ENSURE THAT ALL THE SCREWS ARE COMPLETELY TIGHTENED.
4. DO NOT STAND OR CLIMB ON UNIT.

**SOIN ET ENTRETIEN:**

1. POUR NETTOYER, ESSUYEZ AVEC UN CHIFFON HUMIDE. NE PAS UTILISER D'EAU DE JAVEL, DE SOLVANTS ACIDES OU DE NETTOYANTS ABRASIFS SUR LES PARTIES EN OSIER ARTIFICIEL OU LES PIÈCES DU CADRE.
2. LORS DE CONDITIONS MÉTÉOROLOGIQUES CHANGEANTES ET PENDANT L'HIVER, NOUS RECOMMANDONS FORTEMENT D'ENTREPOSER LE MEUBLE DANS UN ENDROIT SEC RECOUVERT D'UNE COUVERTURE APPROPRIÉE. AVANT D'ENTREPOSER, S.V.P. VEUILLEZ VOUS ASSURER QUE LE MEUBLE EST PROPRE ET SEC.
3. PÉRIODIQUEMENT, VÉRIFIEZ ET ASSUREZ-VOUS QUE TOUTES LES VIS SONT SERRÉES COMPLÈTEMENT.
4. NE PAS MONTER OU GRIMPER SUR LE MEUBLE.

**CUIDADO Y LIMPIEZA:**

1. PARA LIMPIAR, LIMPIE CON UN PAÑO HÚMEDO. NO UTILICE BLANQUEADOR, DISOLVENTES ACIDOS O LIMPIADORES ABRASIVOS EN EL MIMBRE ARTIFICIAL O PARTES DEL MARCO.
2. DURANTE CONDICIONES DE CLIMA VARIABLES Y PERIODOS DE INVIERNO, RECOMENDAMOS FIRMEMENTE QUE LA UNIDAD SEA GUARDADA EN UNA AREA SECA CON UNA COBERTURA ADECUADA. ANTES DE GUARDAR, FAVOR DE ASEGURAR QUE LA UNIDAD ESTÉ LIMPIA Y SECA.
3. PERIÓDICAMENTE COMPRUEBE Y ASEGÚRESE QUE TODOS LOS TORNILLOS ESTÉN COMPLETAMENTE APRETADOS.
4. NO SE PARE O SUBA EN LA UNIDAD.

Distributed by/Distribuido por/Distribué par: Dorel Home Furnishings Europe Building 4, Imperial Place, Maxwell Road, Borehamwood WD6 1JN United Kingdom

Consumer Relations/Relaciones del Consumidor Service à la clientèle: cseurope@dorel.com 01942 524100

**NOV  
OGR  
ATZ**

**LOUNGE CHAIR  
CHAISE LONGUES  
SILLÓNES ESTILO CHAISE**

**HARDWARE LIST  
LISTE DE QUINCAILLERIE  
LISTA DE HERRAMIENTAS**

CODE CÓDIGO	PARTS PARTES	QTY/QTE CANT.
AA (M6*35)		8
BB (M6*20)		10
CC		18
DD		18
EE		1

**PARTS LIST  
LISTE DE PIÈCES  
LISTA DE PARTES**

CODE CÓDIGO	PARTS PARTES	QTY/QTE CANT.
A (left frame) (cadre gauche) (marco izquierdo)		1
B (right frame) (cadre droit) (marco derecho)		1
C (back) (retour) (respaldo)		1
D (seat) (siège) (asiento)		1
E (support frame) (marco superior) (support supérieur)		2
F (back bar) (barra trasero) (barre dossier)		1
G (cushion) (coussin) (cojín)		1
H (pillow) (oreiller) (almohada)		1
I (rain cover) (couverture de pluie) (cubierta de la lluvia)		1



**READ & SAVE BELOW INSTRUCTIONS BEFORE ASSEMBLY**

1. PLEASE SEPARATE AND IDENTIFY ALL PARTS, MAKING SURE THAT YOU HAVE ALL OF THE PARTS LISTED.
2. TO AVOID ANY SCRATCHES DURING ASSEMBLY, PLEASE ASSEMBLE ON A SOFT MAT OR SIMILAR.
3. FOLLOW STEP BY STEP INSTRUCTIONS.
4. WASHERS MUST BE USED.
5. DO NOT TIGHTEN SCREWS UNTIL ALL THE SCREWS AND WASHERS ARE PROPERLY INSTALLED.
6. TIGHTEN SCREWS SECURELY, DO NOT OVER TIGHTEN.



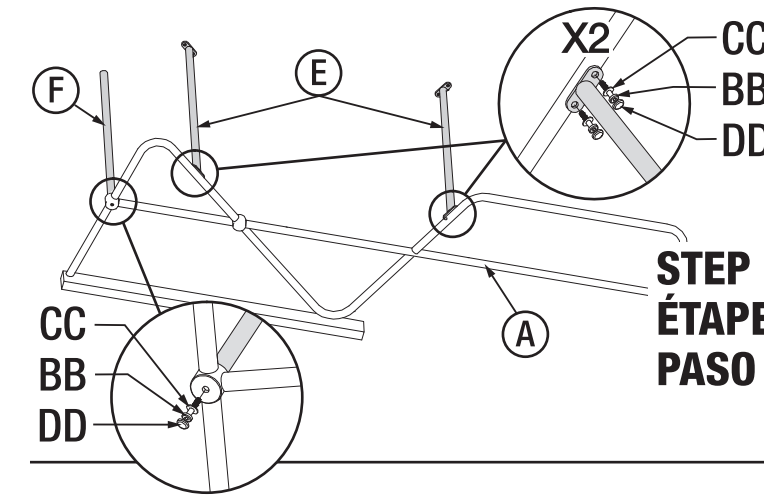
**LIRE & CONSERVER LES INSTRUCTIONS CI-DESSOUS AVANT D'ASSEMBLER**

1. SÉPAREZ ET IDENTIFIEZ TOUTES LES PIÈCES, EN VOUS ASSURANT D'AVOIR TOUTES LES PIÈCES INDIQUÉES.
2. POUR ÉVITER LES RAYURES PENDANT L'ASSEMBLAGE, VEUILLEZ ASSEMBLER SUR UNE CARPETTE DOUCE OU UNE SURFACE SIMILAIRE.
3. SUIVEZ LES INSTRUCTIONS ÉTAPE PAR ÉTAPE.
4. LES RONDELLES DOIVENT ÊTRE UTILISÉES.
5. NE PAS SERRER LES VIS JUSQU'À CE QUE TOUTES LES VIS ET LES RONDELLES SOIENT INSTALLÉES CORRECTEMENT.
6. SERREZ LES VIS SOLIDEMENT, NE PAS SERRER EXCESSIVEMENT.



**GUARDAR Y LEER INSTRUCCIONES ANTES DE ARMAR**

1. POR FAVOR SEPARA E IDENTIFIQUE TODAS LAS PARTES, ASEGURÁNDOSE QUE TIENE TODAS LAS PIEZAS INDICADAS.
2. PARA EVITAR CUALQUIER RASGUÑO DURANTE LA ASAMBLEA, FAVOR DE ARMAR SOBRE UNA SUPERFICIE SUAVE.
3. SIGA LAS INSTRUCCIONES PASO POR PASO.
4. LAS ARANDELAS DEBEN SER USADAS.
5. NO APRETAR LOS TORNILLOS HASTA QUE TODOS LOS TORNILLOS Y LAS ARANDELAS HAYAN SIDO INSTALADOS.
6. APRETAR LOS TORNILLOS SEGURAMENTE, NO APRETAR EN EXCESO.



Note: 1 lounge chair per set  
Note: 1 chaise par ensemble  
Nota: 1 silla par ensemble

**STEP 2:** Attach part D to part A.

**ÉTAPE 2:** Fixez la partie D à la partie A.

**PASO 2:** Coloque la parte D en la Parte A.

