

CIRCI OUTDOOR DINING SET 5 PIECE



Gather around for an alfresco dinner with a lovely red wine, friends, and great conversation with the Cirmi Collection from CosmoLiving. Give your space a glow up with this chic set, which includes four rounded rope chairs and one round table. Designed with you in mind, the sleek charcoal table features a flawless finish and glass table top to meet your classically modern needs!

- Chic, retro design with a charcoal tinted glass table top enhances your dining experience.
- Durable, heavy duty charcoal steel frame promotes longevity year round.
- No assembly required chairs means relaxation right out of the carton.

CIRCI OUTDOOR DINING SET 5 PIECE



88288WHGECLUK CHAIRS 4 PACK WHITE EAN: 5060669117513
88289WHGECLUK TABLE WHITE EAN: 5060669117506
88287WHGECLUK 5 PIECE SET WHITE



88288BGYECLUK CHAIRS 4 PACK BLACK/CHARCOAL EAN: 5060669116936
88289BGYECLUK TABLE BLACK/CHARCOAL EAN: 5060669116943
88287BGYECLUK 5 PIECE SET BLACK/CHARCOAL

Chair Height: 76.96cm
Width: 59.94cm
Depth: 57.15cm
Weight: 5.67 kg

Table Height: 76.2cm
Width: 91.44cm
Depth: 91.44cm
Weight: 14.47 kg

Shipping BOX 1 Height: 91.99cm
Width: 78.99cm
Depth: 64cm
Weight: 28.93 kg

BOX 2 Height: 96.01cm
Width: 96.01cm
Depth: 13cm
Weight: 17.56 kg

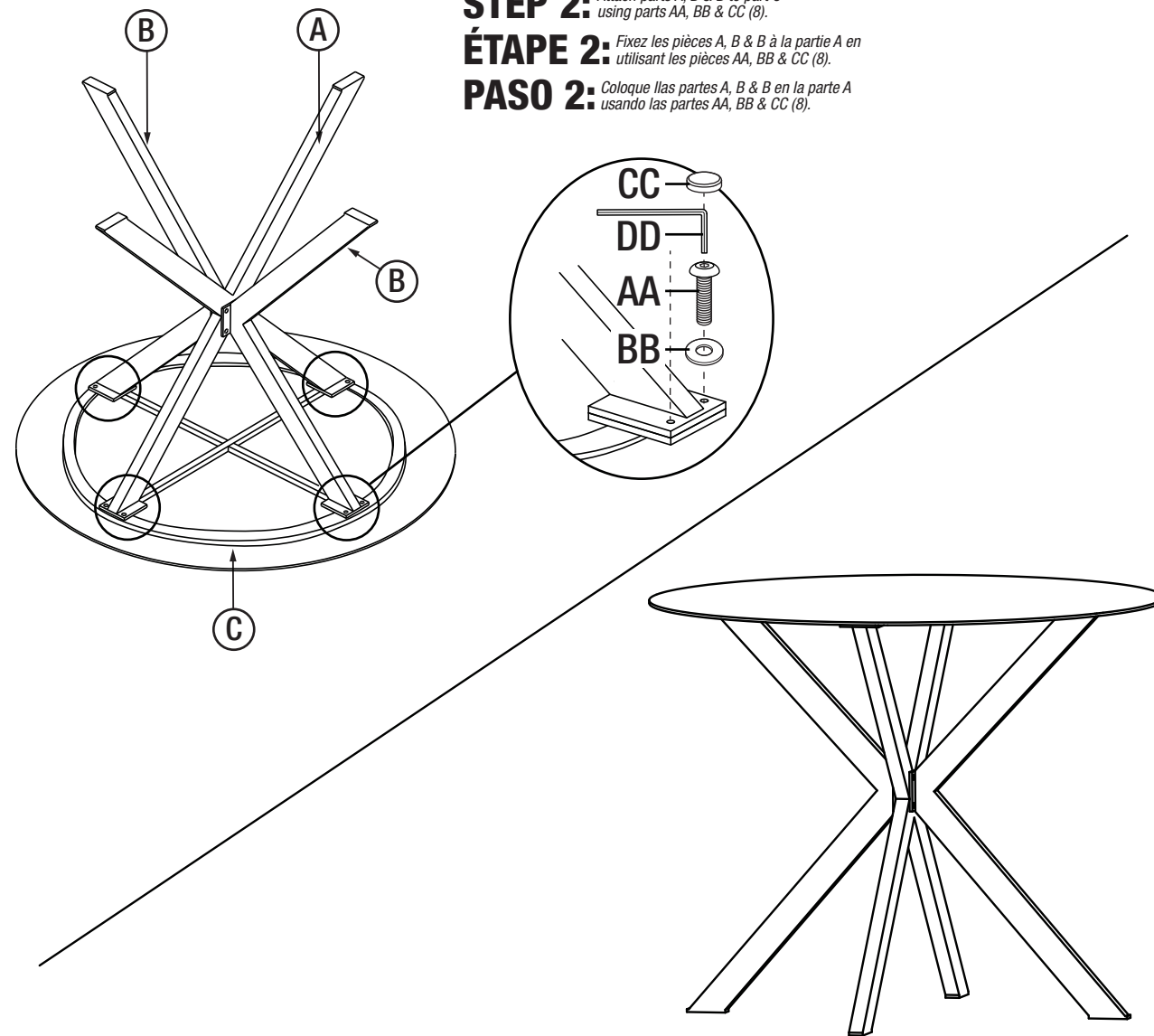
BACK

TABLE TABLE MESA

ASSEMBLY INSTRUCTIONS
INSTRUCTIONS D'ASSEMBLAGE
INSTRUCCIONES DE ASAMBLEA

88289BGYECLUK Black/Charcoal
88289WHGECLUK - Black/White

STEP 2: Attach parts A, B & B to part C using parts AA, BB & CC (8).
ÉTAPE 2: Fixez les pièces A, B & B à la partie A en utilisant les pièces AA, BB & CC (8).
PASO 2: Coloque las partes A, B & B en la parte A usando las partes AA, BB & CC (8).



CARE AND CLEANING:

1. TO CLEAN, WIPE WITH DAMP CLOTH. DO NOT USE BLEACH, ACID SOLVENTS OR ABRASIVE CLEANERS ON ARTIFICIAL WICKER OR FRAME PARTS.
2. DURING VARYING WEATHER CONDITIONS AND WINTER PERIOD, WE STRONGLY RECOMMEND THAT THE UNIT BE STORED IN A DRY AREA WITH A SUITABLE COVER. BEFORE STORAGE, PLEASE ENSURE THE UNIT IS CLEAN AND DRY.
3. PERIODICALLY CHECK AND ENSURE THAT ALL THE SCREWS ARE COMPLETELY TIGHTENED.
4. DO NOT STAND OR CLIMB ON UNIT.

SOIN ET ENTRETIEN:

1. POUR NETTOYER, ESSUYEZ AVEC UN CHIFFON HUMIDE. NE PAS UTILISER D'EAU DE JAVEL, DE SOLVANTS ACIDES OU DE NETTOYANTS ABRASIFS SUR LES PARTIES EN OSIER ARTIFICIEL OU LES PIÈCES DU CADRE.
2. LORS DE CONDITIONS MÉTÉOROLOGIQUES CHANGEANTES ET PENDANT L'HIVER, NOUS RECOMMANDONS FORTEMENT D'ENTREPOSER LE MEUBLE DANS UN ENDROIT SEC RECOUVERT D'UNE COUVERTURE APPROPRIÉE. AVANT D'ENTREPOSER, S.V.P. VEUILLEZ VOUS ASSURER QUE LE MEUBLE EST PROPRE ET SEC.
3. PÉRIODIQUEMENT, VÉRIFIEZ ET ASSUREZ-VOUS QUE TOUTES LES VIS SONT SERRÉES COMPLÈTEMENT.
4. NE PAS MONTER OU GRIMPER SUR LE MEUBLE.

CUIDADO Y LIMPIEZA:

1. PARA LIMPIAR, LIMPIE CON UN PAÑO HÚMEDO. NO UTILICE BLANQUEADOR, DISOLVENTES ACIDOS O LIMPIADORES ABRASIVOS EN EL MIMBRE ARTIFICIAL O PARTES DEL MARCO.
2. DURANTE CONDICIONES DE CLIMA VARIABLES Y PERIODOS DE INVIERNO, RECOMENDAMOS FIRMEMENTE QUE LA UNIDAD SEA GUARDADA EN UNA ÁREA SECA CON UNA COBERTURA ADECUADA. ANTES DE GUARDAR, FAVOR DE ASEGURAR QUE LA UNIDAD ESTÉ LIMPIA Y SECA.
3. PERIÓDICAMENTE COMPRUEBE Y ASEGÚRESE QUE TODOS LOS TORNILLOS ESTÉN COMPLETAMENTE APRETADOS.
4. NO SE PARE O SUBA EN LA UNIDAD.

Distributed by/Distribuido por/Distribué par: Dorel Home Furnishings Europe Building 4, Imperial Place, Maxwell Road, Borehamwood WD6 1JN United Kingdom

Distributed by/Distribuido por/Distribué par: Dorel Home Furnishings Europe Building 4, Imperial Place, Maxwell Road, Borehamwood WD6 1JN United Kingdom

FRONT

TABLE TABLE MESA

ASSEMBLY INSTRUCTIONS
INSTRUCTIONS D'ASSEMBLAGE
INSTRUCCIONES DE ASAMBLEA

88289BGYECLUK Black/Charcoal
88289WHGECLUK - Black/White

HARDWARE LIST LISTE DE QUINCAILLERIE LISTA DE HERRAMIENTAS

CODE CÓDIGO	PARTS PARTES	QTY/QTE CANT.
AA (M6x20)		16
BB		16
CC		16
DD		1



READ & SAVE BELOW INSTRUCTIONS BEFORE ASSEMBLY

1. PLEASE SEPARATE AND IDENTIFY ALL PARTS, MAKING SURE THAT YOU HAVE ALL OF THE PARTS LISTED.
2. TO AVOID ANY SCRATCHES DURING ASSEMBLY, PLEASE ASSEMBLE ON A SOFT MAT OR SIMILAR.
3. FOLLOW STEP BY STEP INSTRUCTIONS.
4. WASHERS MUST BE USED.
5. DO NOT TIGHTEN SCREWS UNTIL ALL THE SCREWS AND WASHERS ARE PROPERLY INSTALLED.
6. TIGHTEN SCREWS SECURELY, DO NOT OVER TIGHTEN.



LIRE & CONSERVER LES INSTRUCTIONS CI-DESSOUS AVANT D'ASSEMBLER

1. SÉPAREZ ET IDENTIFIEZ TOUTES LES PIÈCES, EN VOUS ASSURANT D'AVOIR TOUTES LES PIÈCES INDIQUÉES.
2. POUR ÉVITER LES RAYURES PENDANT L'ASSEMBLAGE, VEUILLEZ ASSEMBLER SUR UNE CARPETTE DOUCE OU UNE SURFACE SIMILAIRE.
3. SUIVEZ LES INSTRUCTIONS ÉTAPE PAR ÉTAPE.
4. LES RONDELLES DOIVENT ÊTRE UTILISÉES.
5. NE PAS SERRER LES VIS JUSQU'À CE QUE TOUTES LES VIS ET LES RONDELLES SOIENT INSTALLÉES CORRECTEMENT.
6. SERREZ LES VIS SOLIDEMENT, NE PAS SERRER EXCESSIVEMENT.



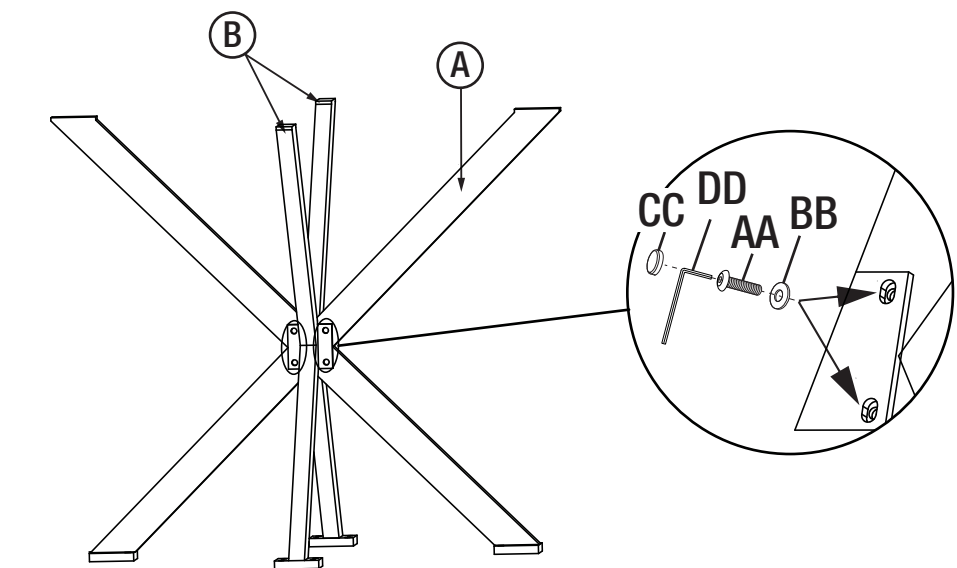
GUARDAR Y LEER INSTRUCCIONES ANTES DE ARMAR

1. POR FAVOR SEPARA E IDENTIFIQUE TODAS LAS PARTES, ASEGURÁNDOSE QUE TIENE TODAS LAS PIEZAS INDICADAS.
2. PARA EVITAR CUALQUIER RASGUÑO DURANTE LA ASAMBLEA, FAVOR DE ARMAR SOBRE UNA SUPERFICIE SUAVE.
3. SIGA LAS INSTRUCCIONES PASO POR PASO.
4. LAS ARANDELAS DEBEN SER USADAS.
5. NO APRETAR LOS TORNILLOS HASTA QUE TODOS LOS TORNILLOS Y LAS ARANDELAS HAYAN SIDO INSTALADOS.
6. APRETAR LOS TORNILLOS SEGURAMENTE, NO APRETAR EN EXCESO.

PARTS LIST LISTE DE PIÈCES LISTA DE PARTES

CODE CÓDIGO	PARTS PARTES	QTY/QTE CANT.
A ("X" table leg) ("X" pied de table) ("X" pata de la mesa)		1
B (table leg) (pied de table) (pata de la mesa)		2
C (table top) (dessus de la table) (mesa)		1

Note: 1 table
Note: 1 table
Nota: 1 mesa



Distributed by/Distribuido por/Distribué par: Dorel Home Furnishings Europe Building 4, Imperial Place, Maxwell Road, Borehamwood WD6 1JN United Kingdom

Distributed by/Distribuido por/Distribué par: Dorel Home Furnishings Europe Building 4, Imperial Place, Maxwell Road, Borehamwood WD6 1JN United Kingdom