

# 5062596COMUK

Date of Purchase \_\_\_ / \_\_\_ / \_\_\_  
Lot Number:

B345062596COM00NN

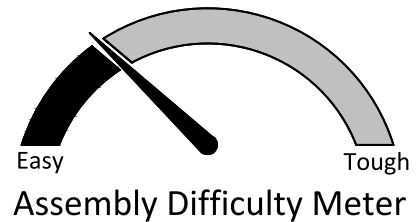


THIS INSTRUCTION BOOKLET CONTAINS **IMPORTANT** SAFETY INFORMATION. PLEASE READ AND KEEP FOR FUTURE REFERENCE.

**Do Not Return This Product!**  
Dorel Home Furnishings Europe  
Building 4, Imperial Place  
Maxwell Road, Borehamwood  
WD6 1JN United Kingdom  
cseurope@dorel.com  
01942 524100

## **WARNING**

- Unit can tip over causing severe injury or death
- Anchor unit to stud in wall (if instructed to).
  - Do Not allow children to climb on unit.
  - Put heavy items on lower shelves or drawers.



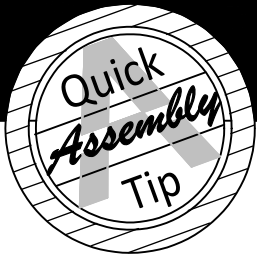
# Helpful Hints

PEOPLE NEEDED FOR ASSEMBLY: **1-2**  
ESTIMATED ASSEMBLY TIME: **1 HOUR**

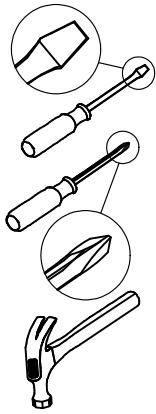
---

- Open your item in the area you plan to keep it to avoid excessive heavy lifting.
- Identify, sort and count the parts before attempting assembly.
- Compression dowels are lightly tapped in with a hammer.
- Slides are labeled with a **R** (right) and **L** (left) for proper placement.
- Make sure to always face the point on the top of the Cam Lock towards the outer edge.
- Use all the nails provided for the back panel and spread them out equally.
- Back panel must be used to make sure your unit is sturdy.
- Do NOT use harsh chemicals or abrasive cleaners on this item.
- Never push, pull, or drag your furniture.





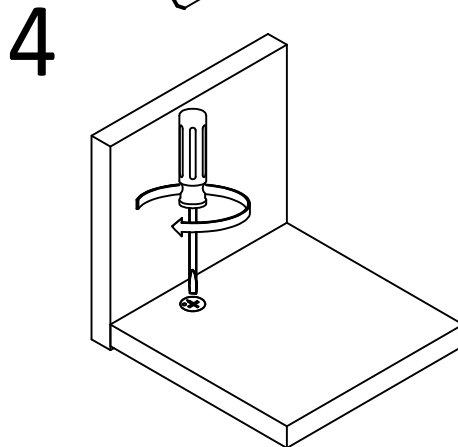
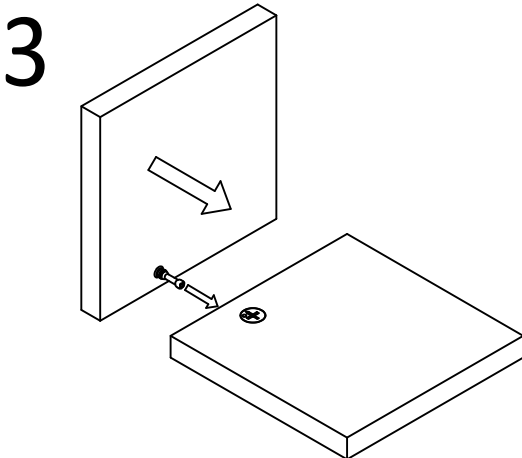
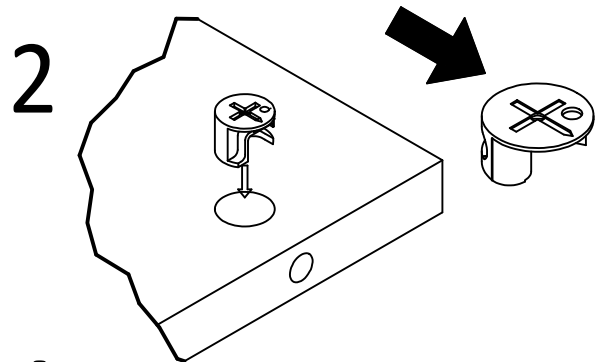
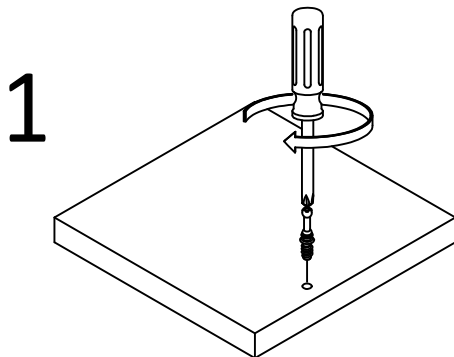
# Before You Start



- ✓ Read through each step carefully and follow the proper order
- ✓ Separate and count all your parts and hardware
- ✓ Give yourself enough room for the assembly process
- ✓ Have the following tools: Flat Head Screwdriver, #2 Phillips Head Screwdriver and Hammer
- ✓ Caution: If using a power drill or power screwdriver for screwing, please be aware to slow down and stop when screw is tight. Failure to do so may result in stripping the screw.

# Cam Lock Fastening System

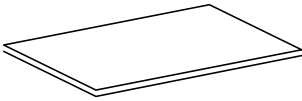
This Cam Lock Fastening System will be used throughout the assembly process.



# Board Identification

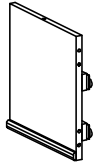
Not actual size

(A)



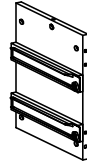
X 1  
Top Panel  
T5062596010NN

(B)



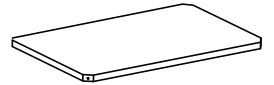
X 1  
Left Side Panel  
T5062596020NN

(C)



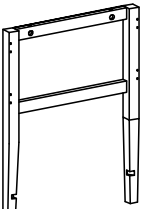
X 1  
Right Side Panel  
T5062596030NN

(D)



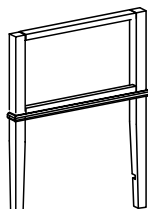
X 1  
Shelf  
T5062596040NN

(E)



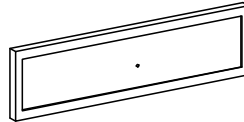
X 1  
Back Frame  
T5062596050NN

(F)



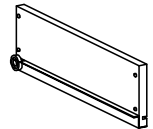
X 1  
Front Frame  
T5062596060NN

(G)



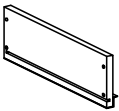
X 2  
Drawer Face Panel  
T5062596070NN

(H)



X 2  
Drawer Left Side Panel  
T5062596080NN

(I)



X 2  
Drawer Right Side Panel  
T5062596090NN

(J)



X 2  
Drawer Bottom Panel  
T5062596100NN

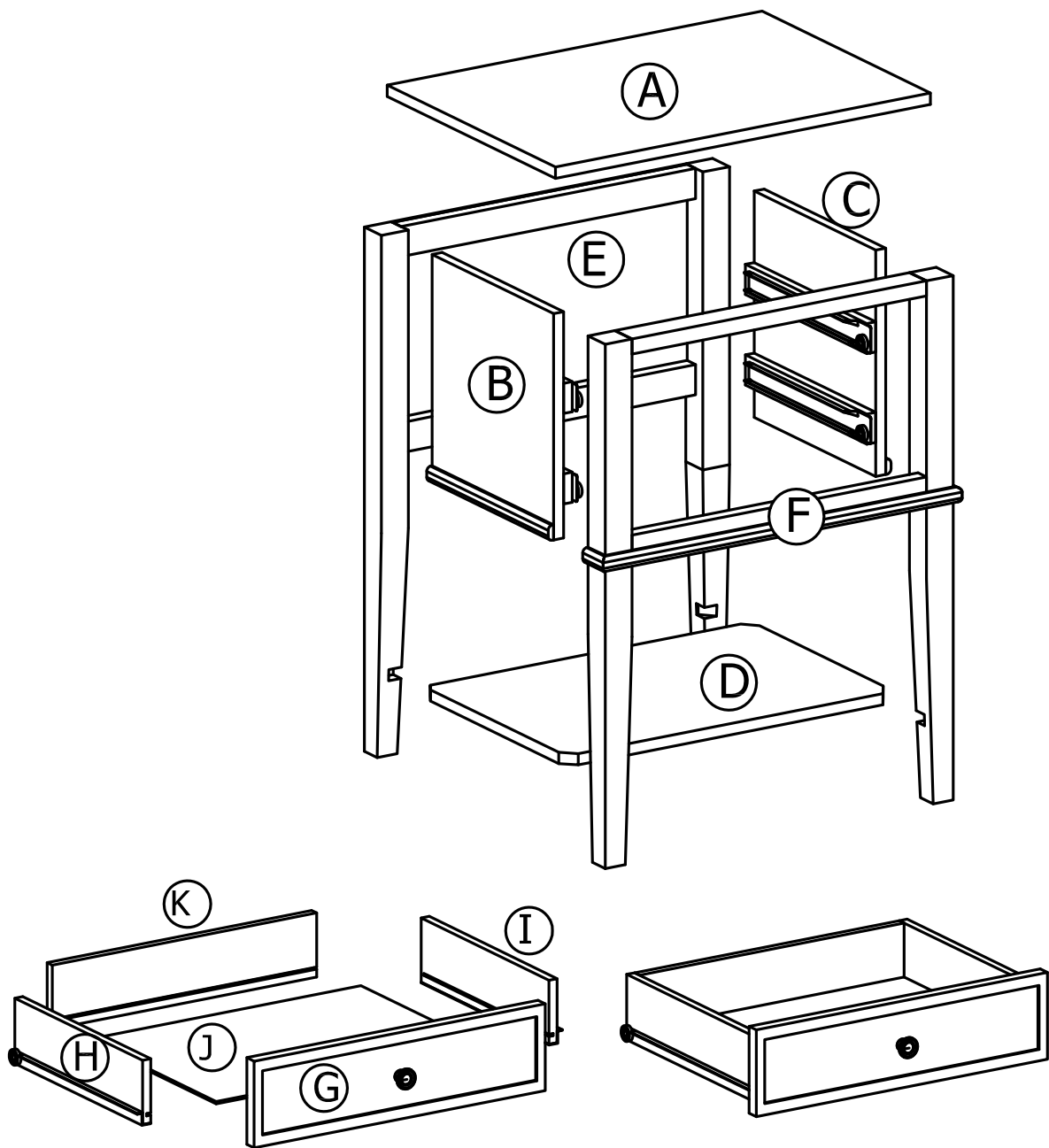
(K)



X 2  
Drawer Back Panel  
T5062596110NN

# Board Identification

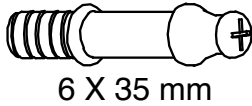
Not actual size



# Part List

Actual Size

①



6 X 35 mm

**x12**  
Cam Bolt  
TNN0001

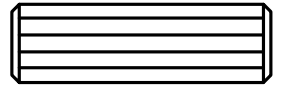
②



15 X 11 mm

**x12**  
Cam Lock  
TNN0002

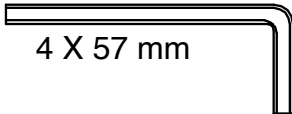
③



8 X 30 mm

**x8**  
Wood Dowel  
TNN0003

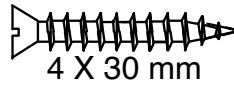
④



4 X 57 mm

**x1**  
Allen Wrench  
TNN0004

⑤



4 X 30 mm

**x20**  
Wood Screw  
TNN0005

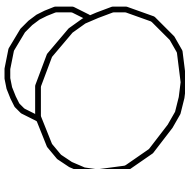
⑥



8 X 8 mm

**x16**  
Plastic Nut  
TNN0006

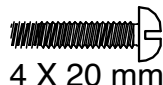
⑦



Dia 24 X 24 mm

**x2**  
Metal Knob  
TNN0007

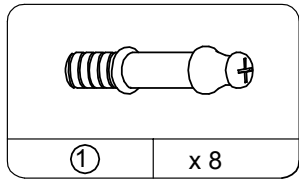
⑧



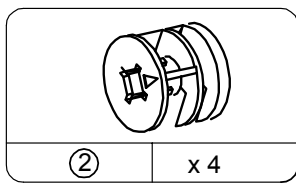
4 X 20 mm.

**x2**  
Bolt For Knob  
TNN0008

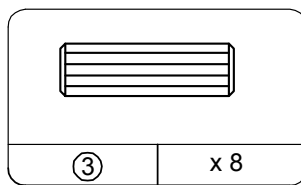
# STEP 1



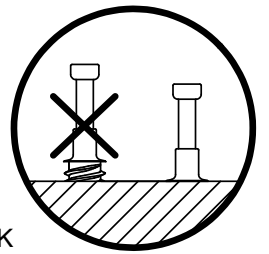
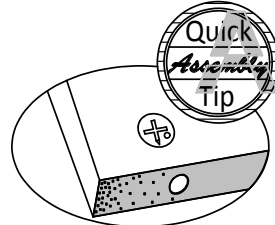
TNN0001



TNN0002

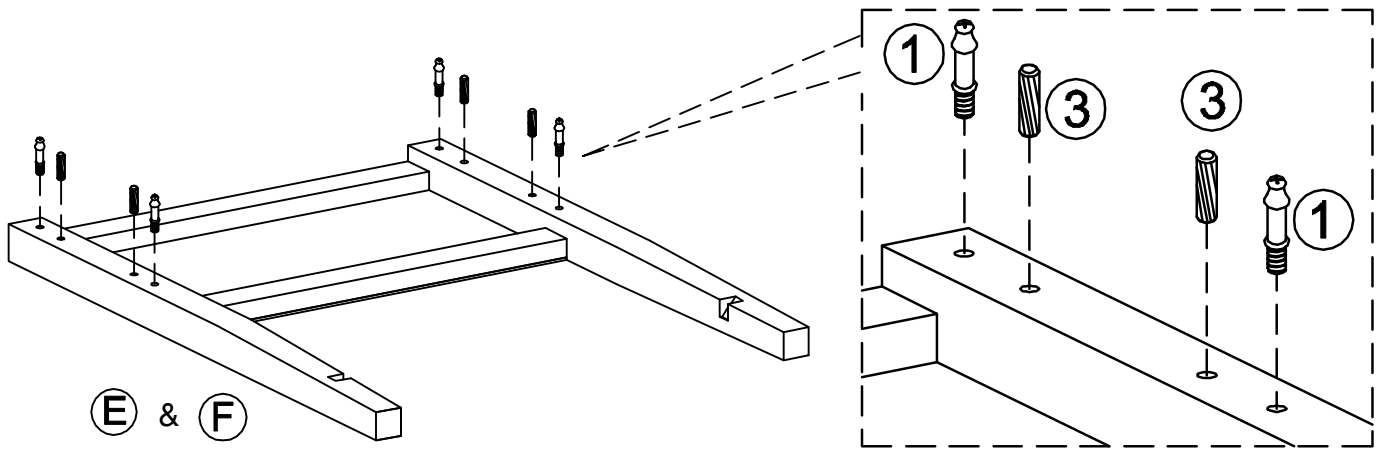


TNN0003

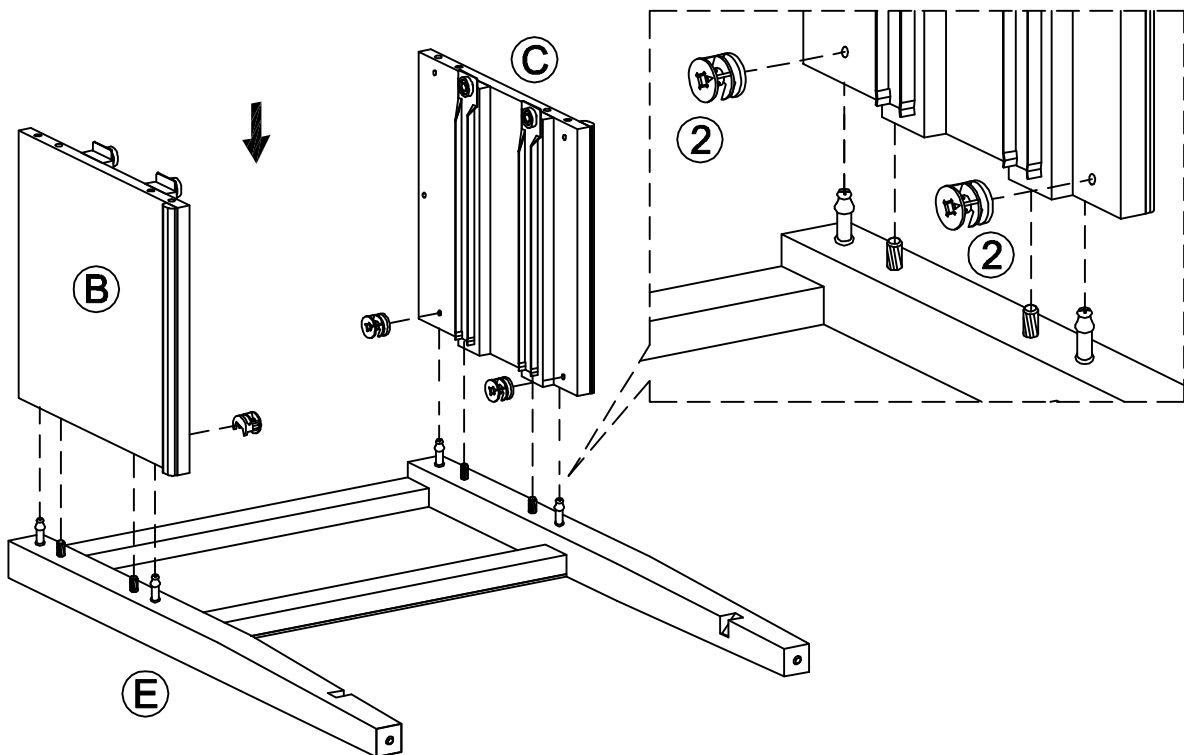


Proper orientation of CAM LOCK

Insert four cam locks into each shelf as shown.



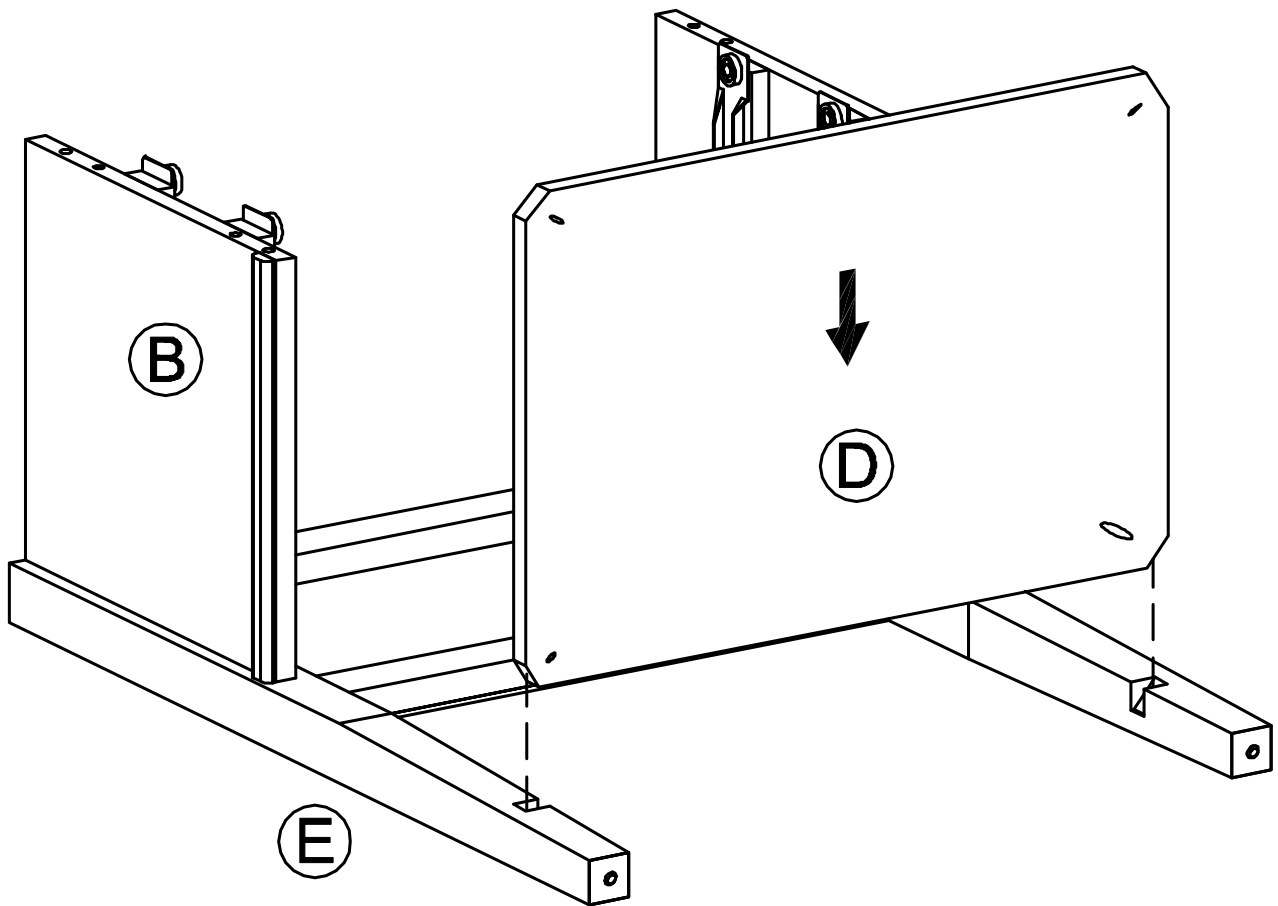
(E) & (F)



\* raw edges are shaded

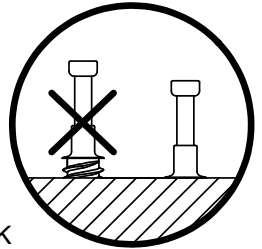
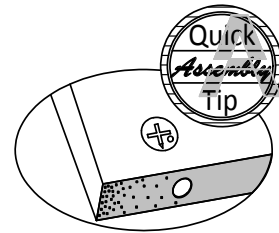
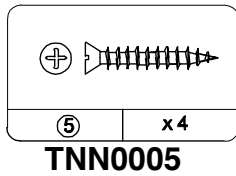
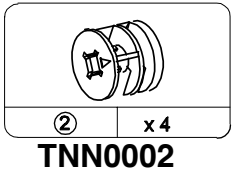
# STEP 2

---

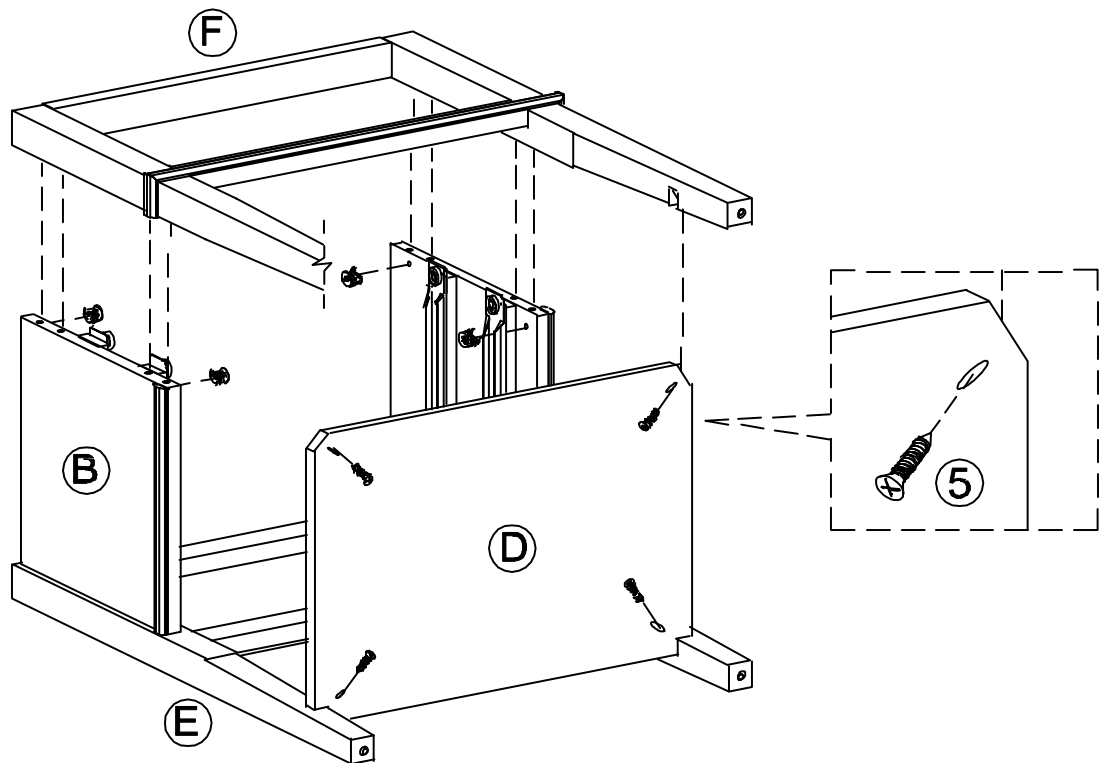




# STEP 3

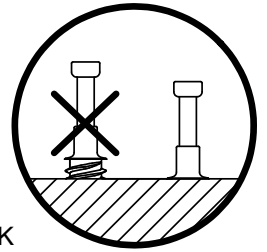
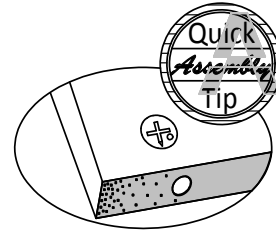
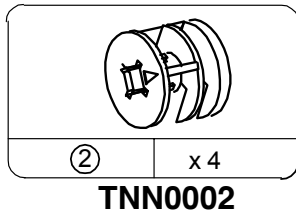
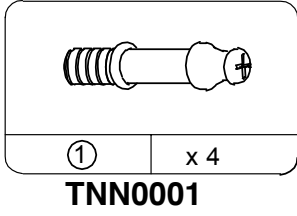


Proper orientation of CAM LOCK

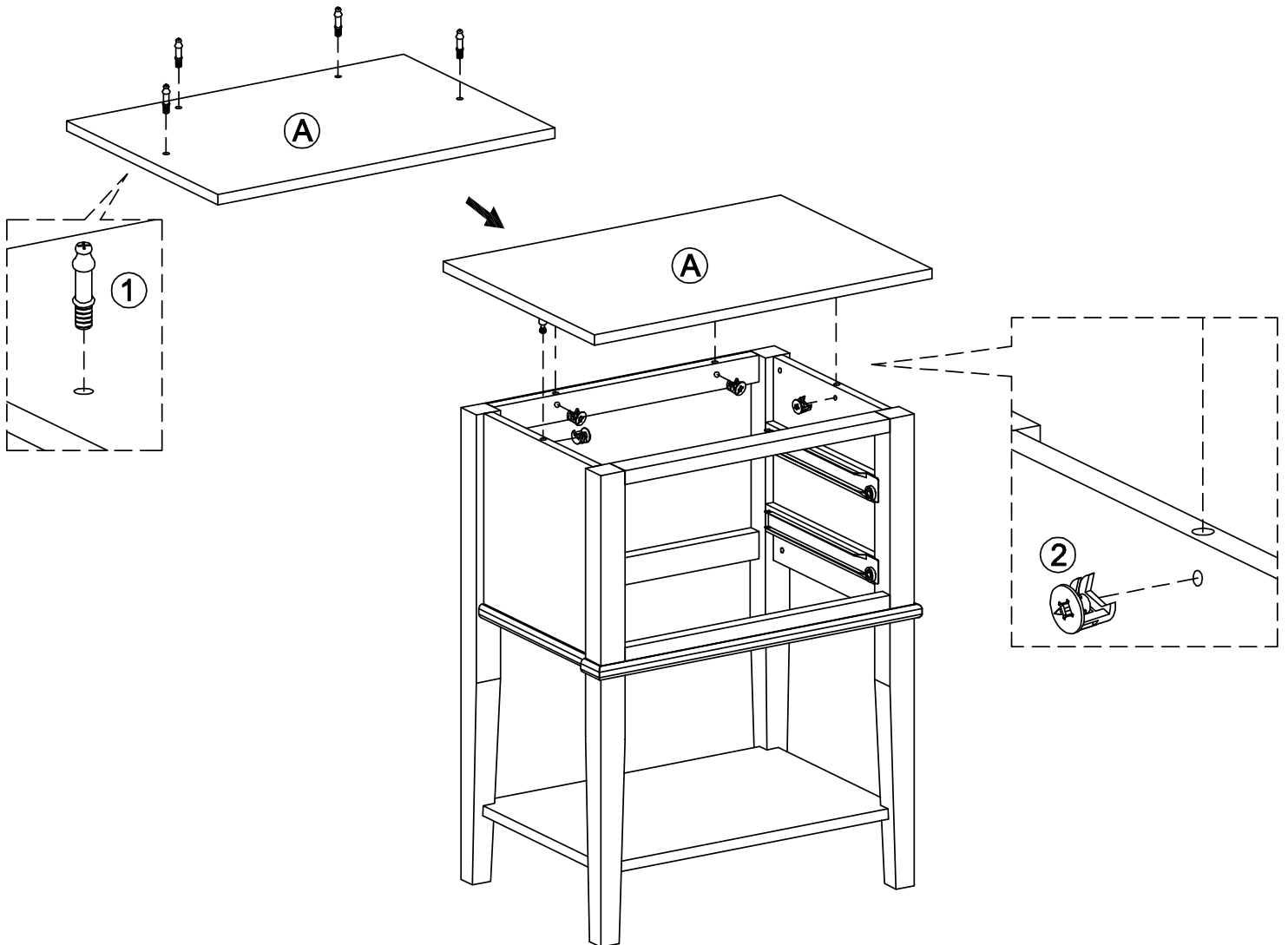


\* raw edges are shaded

# STEP 4

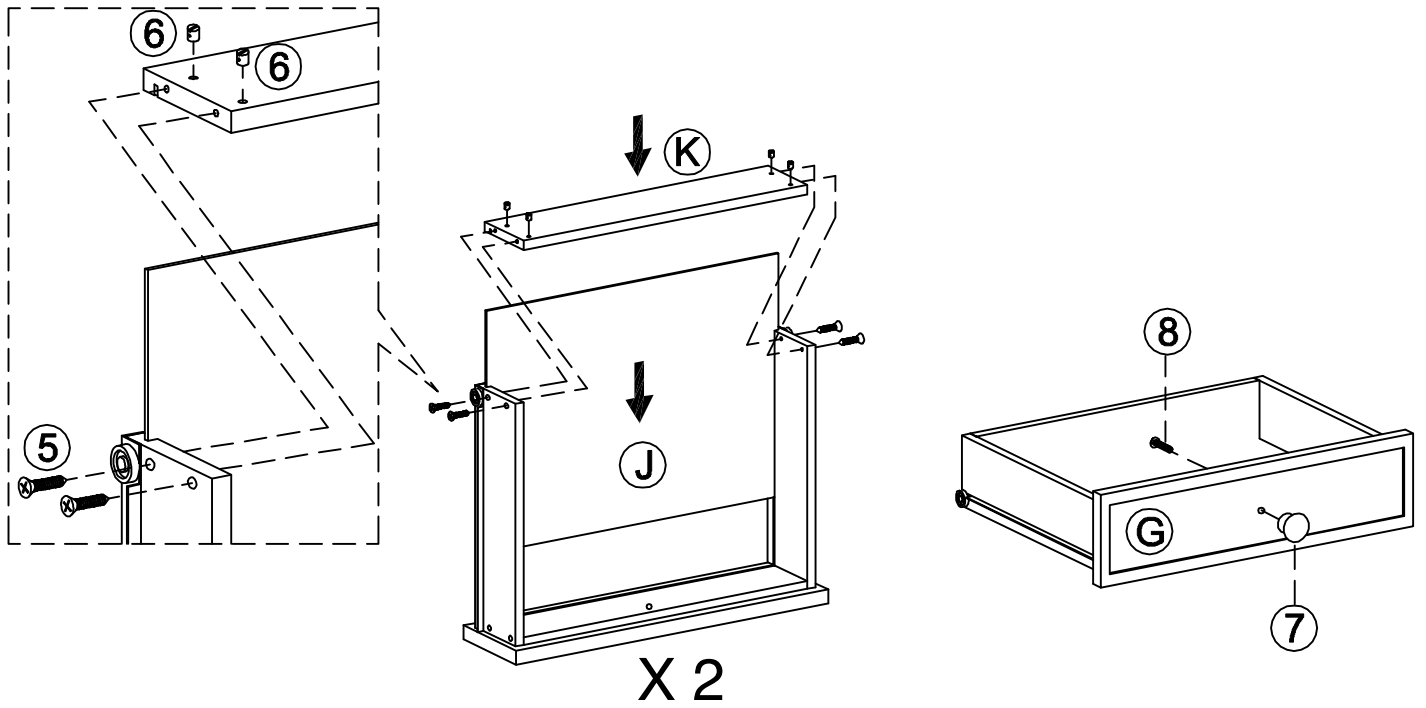
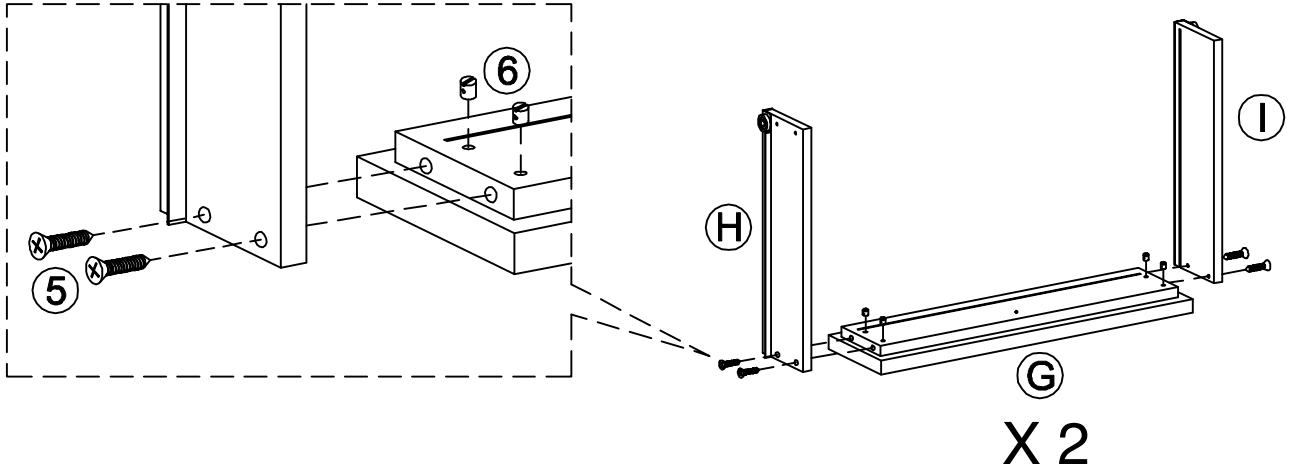
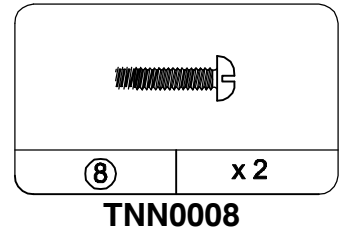
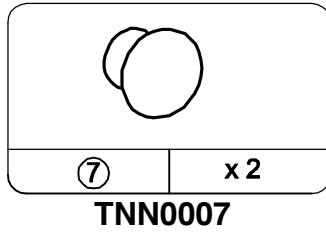
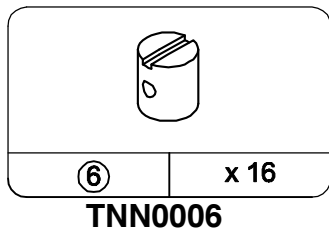
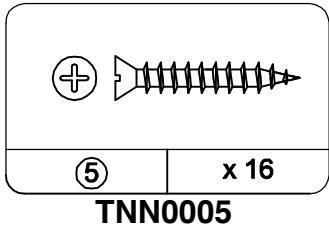


Proper orientation of CAM LOCK



\* raw edges are shaded

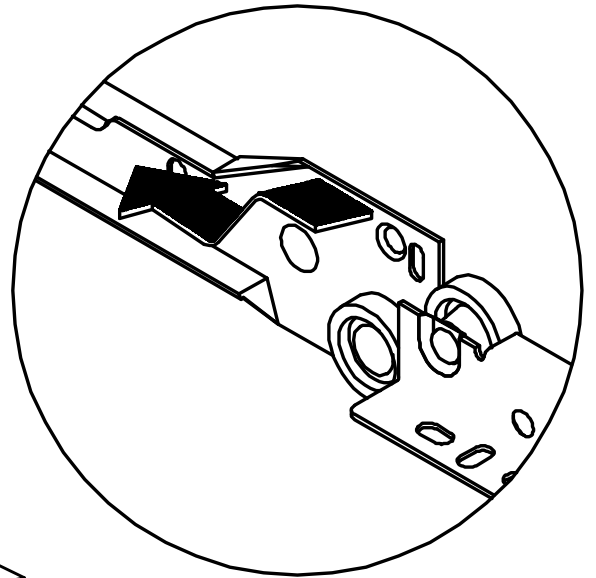
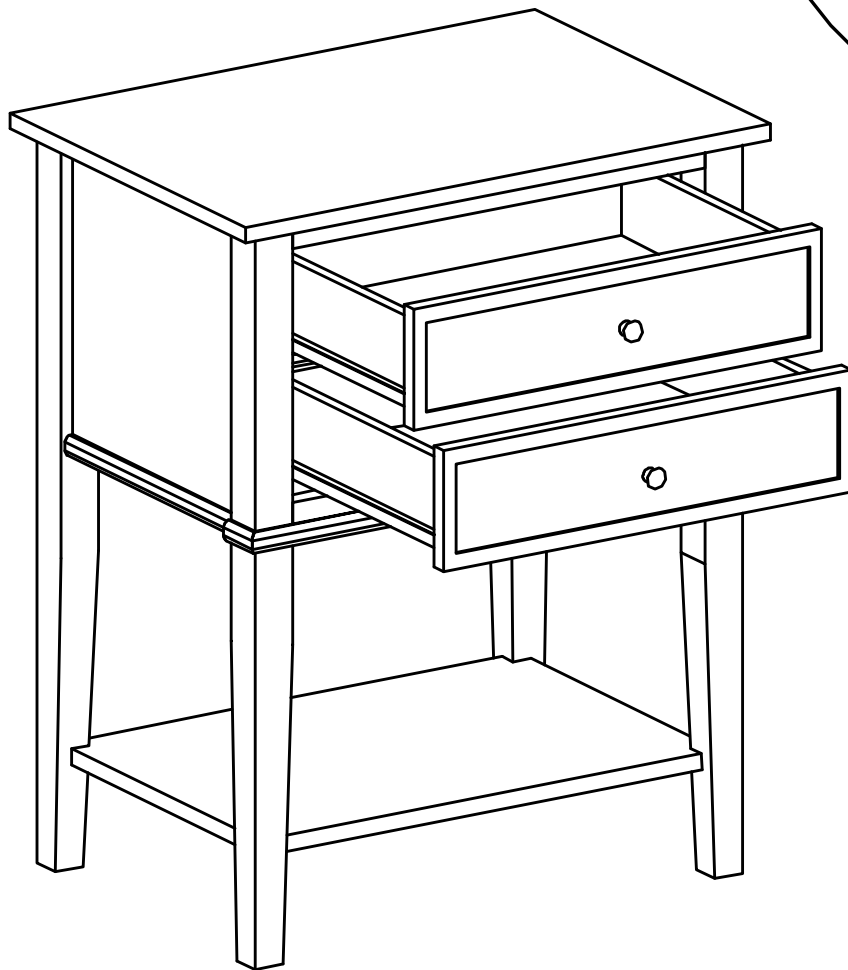
# STEP 5



\* raw edges are shaded

# STEP 6

---

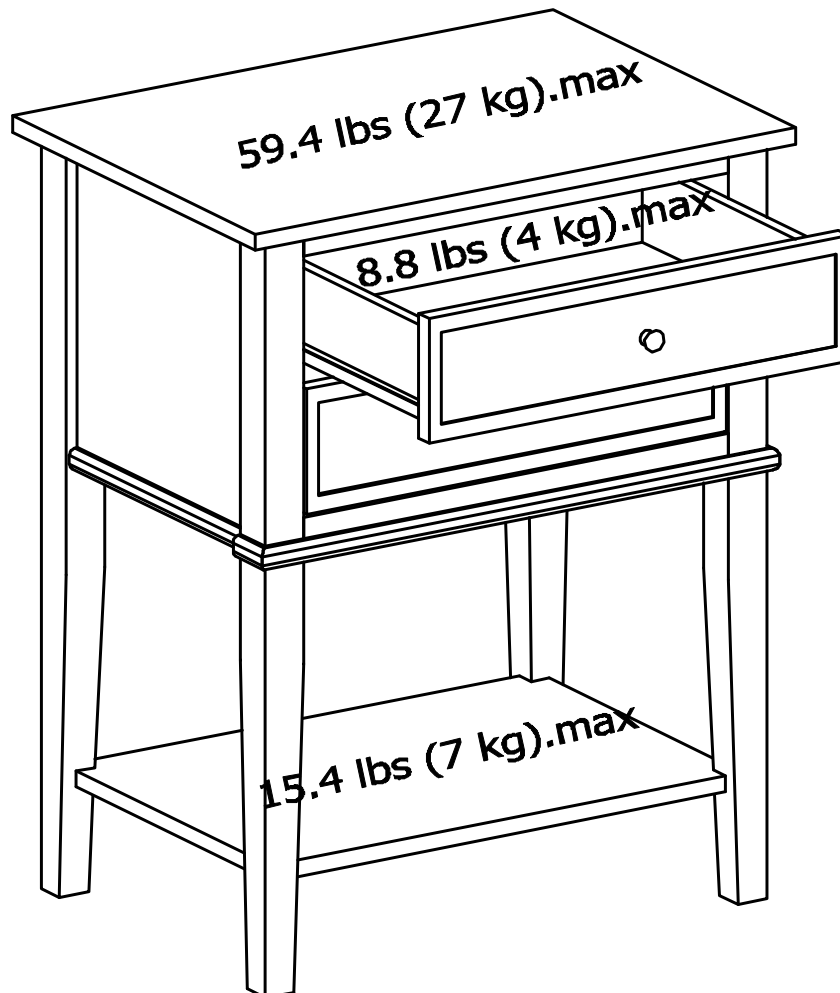


\* raw edges are shaded

# Maximum Loads

---

This unit has been designed to support the maximum loads shown. Exceeding these load limits could cause sagging, instability, product collapse, and/or serious injury.



**Warning: Risk of injury to persons - do not place a television on this furniture. This furniture is not approved for use with a television.**

---

# Español

---

## **Cubierta Delantera**

Este libro de instrucciones contiene información **IMPORTANTE** de seguridad. Por favor lea y manténgalo para referencia en el futuro.

### **PRECAUCION**

Este mueble puede volcarse y causar graves heridas y/o muerte.

Anclar el mueble a un poste de madera en la pared (si esto se requiere).

No Permita que los niños monten el mueble.

Mantenga los artículos más pesados en los cajones de abajo.

## **Consejos Útiles (página 2)**

- Abra su artículo en el área donde usted planea utilizarlo para evitar levantar y moverlo menos
- Identificar, ordenar y contar las piezas antes de intentar ensamblar
- Las clavijas de compresión se golpean con un martillo
- Las diapositivas están marcadas con una R (derecha) y L (izquierda) para la colocación correcta
- Asegúrese de que siempre este el punto localizado en la parte superior de bloqueador de leva este volteado hacia borde exterior
- Utilizar todos los clavos para el panel de atrás y distribuirlos por igual
- El panel de atrás debe utilizarse para asegurarse de que la unidad quede fija y firme
- No use químicos fuertes ni limpiadores abrasivos en este artículo
- Nunca empuje, tire ni arrastre los muebles

## **Antes de Que Empieces (página 3)**

- Lea cuidadosamente cada paso y siga el orden correcto

- Separar y contar todas sus piezas y hardware

- Dése suficiente espacio para el proceso de ensamble

- Tenga las siguientes herramientas: destornillador de cabeza plana, #2 cabeza Phillips

Destornillador y martillo

- Precaución: Si usa un taladro electrónico o un destornillador eléctrico para atornillar, por favor asegúrese que deje de atornillar cuando el tornillo este apretado. Fallar hacer esto puede causar barrer el tornillo.

## **Sistema de fijar el bloqueo de leva (página 3)**

Esta sistema de fijar el bloqueo de leva sera usado en todo el proceso ensamble.

## **Página 7**

Inserte cuatro cerraduras de leva en cada estante, como se muestra.

## **Página 13**

### **CARGA MAXIMA**

Esta unidad ha sido diseñada para soportar la carga máxima anotada. El exceder estos límites puede causar inestabilidad, colapsarse y/o causar serias lesiones.

**ADVERTENCIA:** Riesgo de lesiones a las personas - no coloque un televisor sobre muebles. Este mueble no está aprobado para su uso con un televisor.

# Français

---

## **Couverture Avant**

CE LIVRET D'INSTRUCTION CONTIENT DES INFORMATIONS **IMPORTANTES** SUR LA SÉCURITÉ. VEUILLEZ LIRE ET GARDER POUR UNE RÉFÉRENCE FUTURE

## **ATTENTION**

Le meuble peut basculer et causer des blessures graves ou la mort.

Ancrer le meuble à une planche murale dans le mur (si indiqué).

Ne laissez pas les enfants grimper sur le meuble.

Placez les articles lourds sur les étagères ou dans les tiroirs inférieurs.

## **Astuces Utiles (page 2)**

-Ouvrez votre article dans la zone que vous prévoyez de le garder pour moins de levage lourd

-Identifier, trier et compter les pièces avant d'essayer d'assembler

-Les goujons de compression sont taraudés avec un Marteau

-Les glissières sont marquées d'un R (droit) et d'un L (gauche) pour un bon placement

-Assurez-vous toujours de faire face la pointe situé sur le haut de la Serrure de Came vers le bord extérieur

-Utiliser tous les clous fournis pour le panneau arrière et les répartir également

-Le panneau arrière doit être utilisé pour vous assurer que votre appareil est robuste

-N'utilisez pas de produits chimiques agressifs ou de nettoyeurs abrasifs sur cet appareil

-Ne jamais pousser, tirer, ou faire glisser votre meuble

## **Avant de Commencer (page 3)**

-Lisez attentivement chaque étape et suivez le bon ordre

-Séparez et comptez toutes vos pièces et matériaux

-Donnez-vous suffisamment de place pour l'assemblage

-Avoir les outils suivants: tournevis à tête plate, #2 tournevis Phillips, et Marteau

-Attention: Si vous utilisez une perceuse électrique ou un tournevis électrique pour visser, veuillez à ralentir et arrêter lorsque la vis est bien serrée. Le non-respect de cette consigne peut endommager la vis.

## **Système de Fixation de Came (page 3)**

Ce Système de Fixation de Came sera utilisé tout au long de l'assemblage

## **Page 7**

Insérez quatre serrures à cames dans chaque étagère, comme indiqué.



## Page 13

### CHARGES MAXIMALES

Ce meuble a été conçu pour supporter les charges maximales indiquées. En excédant ces limites de charge, le meuble pourrait devenir instable, s'effondrer, et/ou causer des blessures graves.

**AVERTISSEMENT** : Risque de blessure corporelle - ne pas placer une télévision sur ce meuble. Ce meuble n'est pas approuvé pour une utilisation avec une télévision.