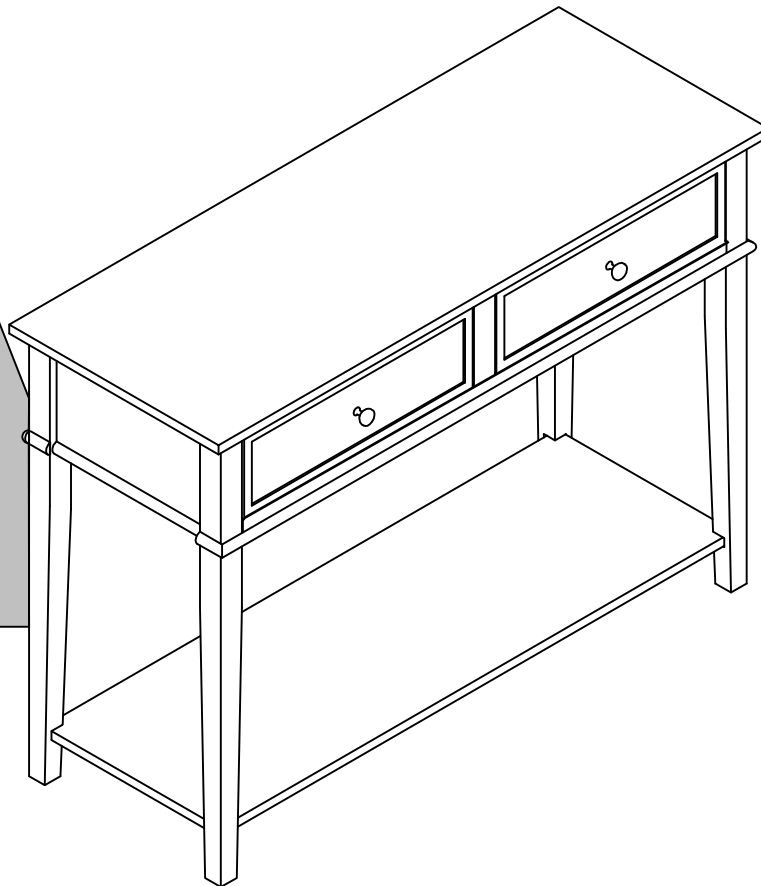


7918872COMUK

Date of Purchase: 07/20/2019 MHT
Lot Number:

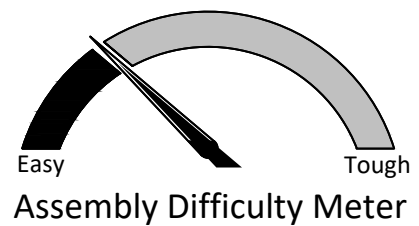
B347918872COM00MHT



THIS INSTRUCTION BOOKLET CONTAINS **IMPORTANT** SAFETY INFORMATION. PLEASE READ AND KEEP FOR FUTURE REFERENCE.

Do Not Return This Product!

Dorel Home Furnishings Europe
Building 4, Imperial Place
Maxwell Road, Borehamwood
WD6 1JN United Kingdom
cseurope@dorel.com
01942 524100



WARNING

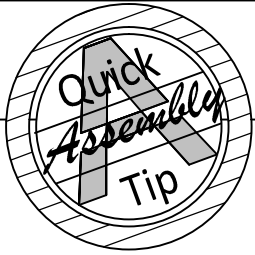
- Unit can tip over causing severe injury or death
- Anchor unit to stud in wall (if instructed to).
- Do Not allow children to climb on unit.
- Put heavy items on lower shelves or drawers.

Helpful Hints

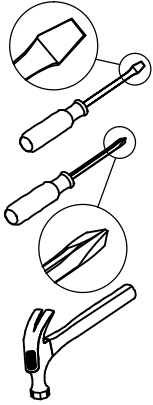
PEOPLE NEEDED FOR ASSEMBLY: **1-2**
ESTIMATED ASSEMBLY TIME: **1 HOUR**

- Open your item in the area you plan to keep it to avoid excessive heavy lifting.
- Identify, sort and count the parts before attempting assembly.
- Compression dowels are lightly tapped in with a hammer.
- Slides are labeled with a **R** (right) and **L** (left) for proper placement.
- Make sure to always face the point on the top of the Cam Lock towards the outer edge.
- Back panel must be used to make sure your unit is sturdy.
- Do **NOT** use harsh chemicals or abrasive cleaners on this item.
- Never push, pull, or drag your furniture.





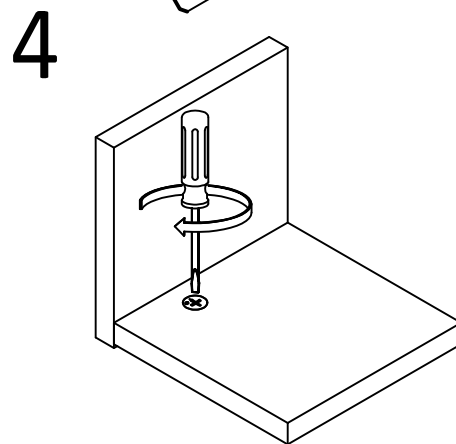
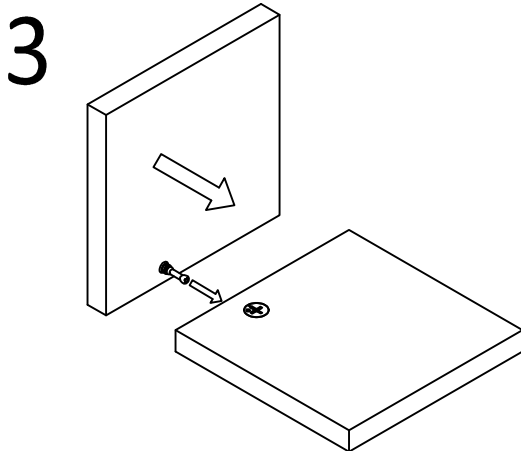
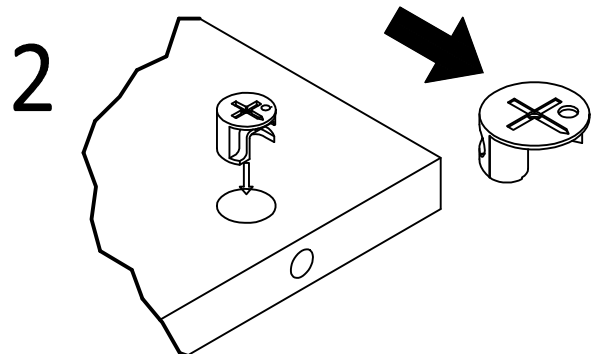
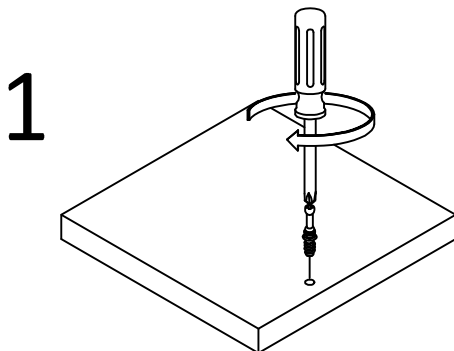
Before You Start



- ✓ Read through each step carefully and follow the proper order
- ✓ Separate and count all your parts and hardware
- ✓ Give yourself enough room for the assembly process
- ✓ Have the following tools: Flat Head Screwdriver, #2 Phillips Head Screwdriver and Hammer
- ✓ Caution: If using a power drill or power screwdriver for screwing, please be aware to slow down and stop when screw is tight. Failure to do so may result in stripping the screw.

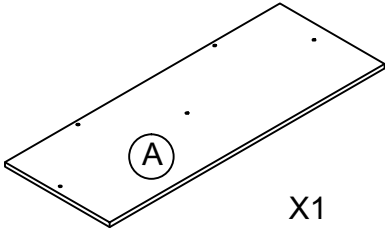
Cam Lock Fastening System

This Cam Lock Fastening System will be used throughout the assembly process.



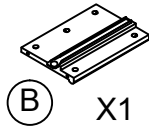
Board Identification

Not actual size



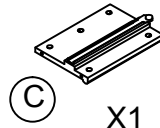
X1

Top Table
T7918872010MHT



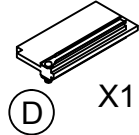
X1

Left side panel
T7918872020MHT



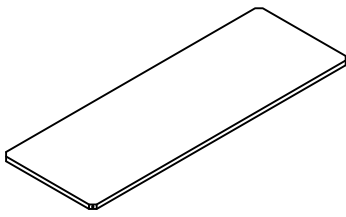
X1

Right side panel
T7918872030MHT



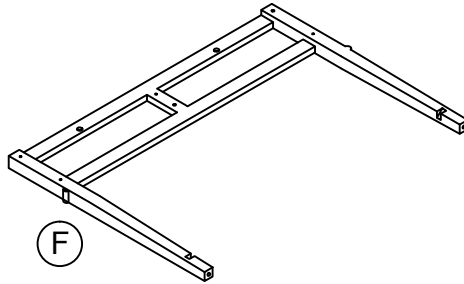
X1

Middle panel
T7918872040MHT



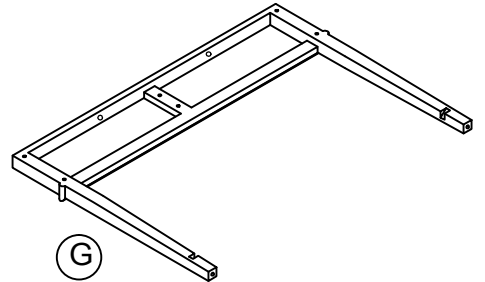
X1

Shelf
T7918872050MHT



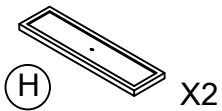
X1

Back panel
T7918872060MHT



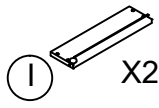
X1

Front panel
T7918872070MHT



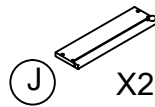
X2

Drawer face front
T7918872080MHT



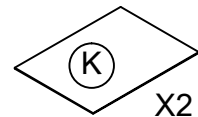
X2

Drawer right side
T7918872090MHT



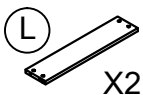
X2

Drawer left side
T7918872100MHT



X2

Drawer bottom
T7918872110MHT

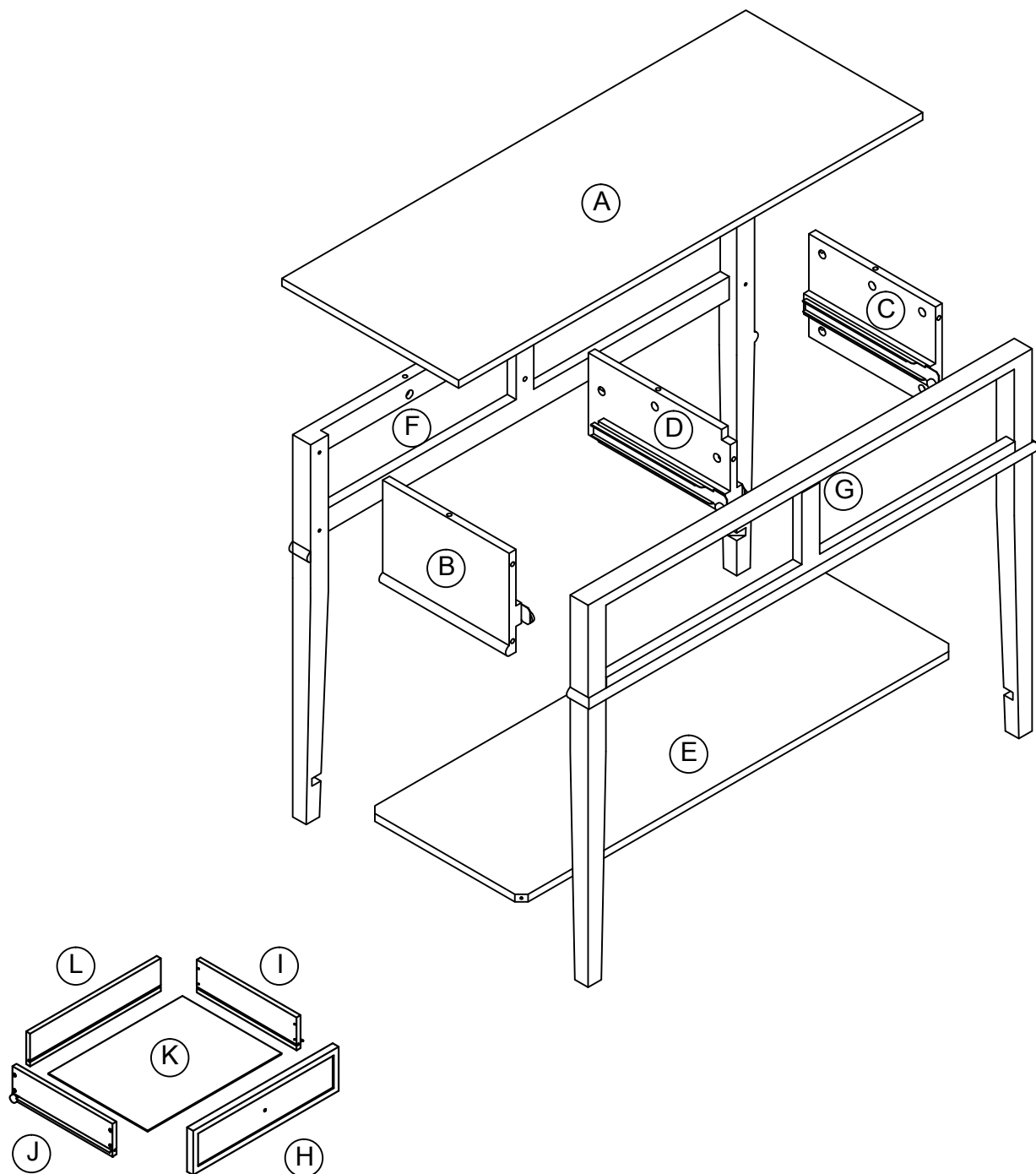


X2

Drawer back
T7918872120MHT

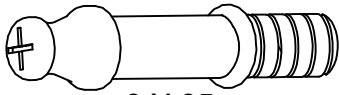
Board Identification

Not actual size



Part List

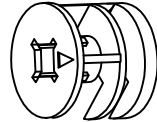
Actual Size



6 X 35 mm

① X 15

Cam Bolt
TMHT0001



15 X 11 mm

② X 15

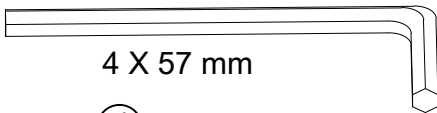
Cam Lock
TMHT0002



8 X 30 mm

③ X 2

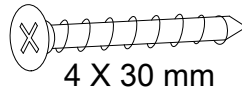
Wood Dowel
TMHT0003



4 X 57 mm

④ X 1

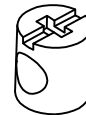
Allen Wrench
TMHT0004



4 X 30 mm

⑤ X 20

Wood Screw
TMHT0005



8 X 8 mm

⑥ X 16

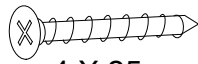
Plastic Nut
TMHT0006



4 X 20

⑦ X 2

Bolt for Knob
TMHT0007

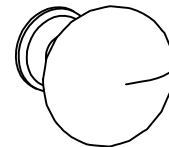


4 X 25 mm

⑧ X 2

Wood Screw
TMHT0009

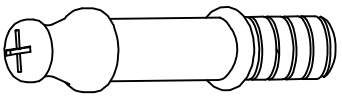
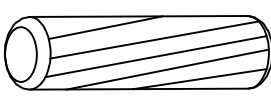
Not Actual Size

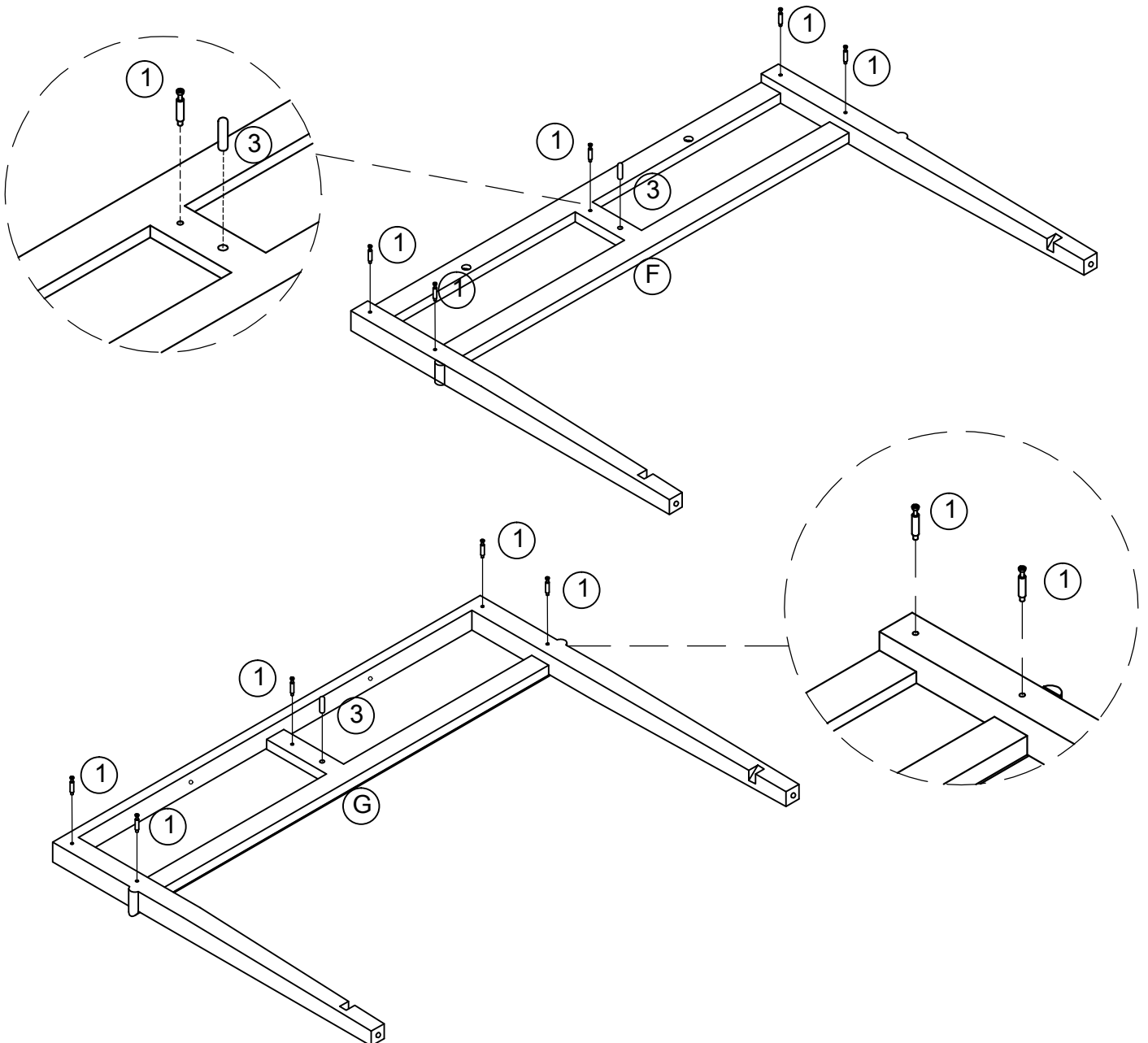
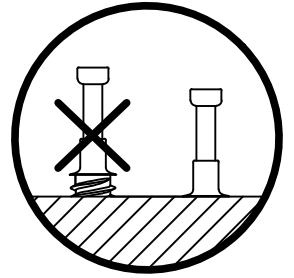
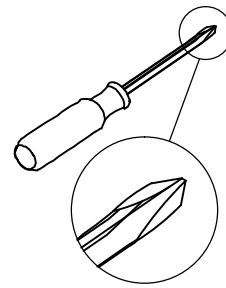


⑨ X 2

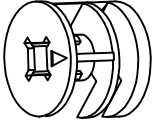

Metal Knob
TMHT0008

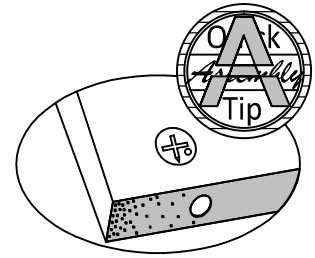
STEP 1

			
①	X 10	③	X 2

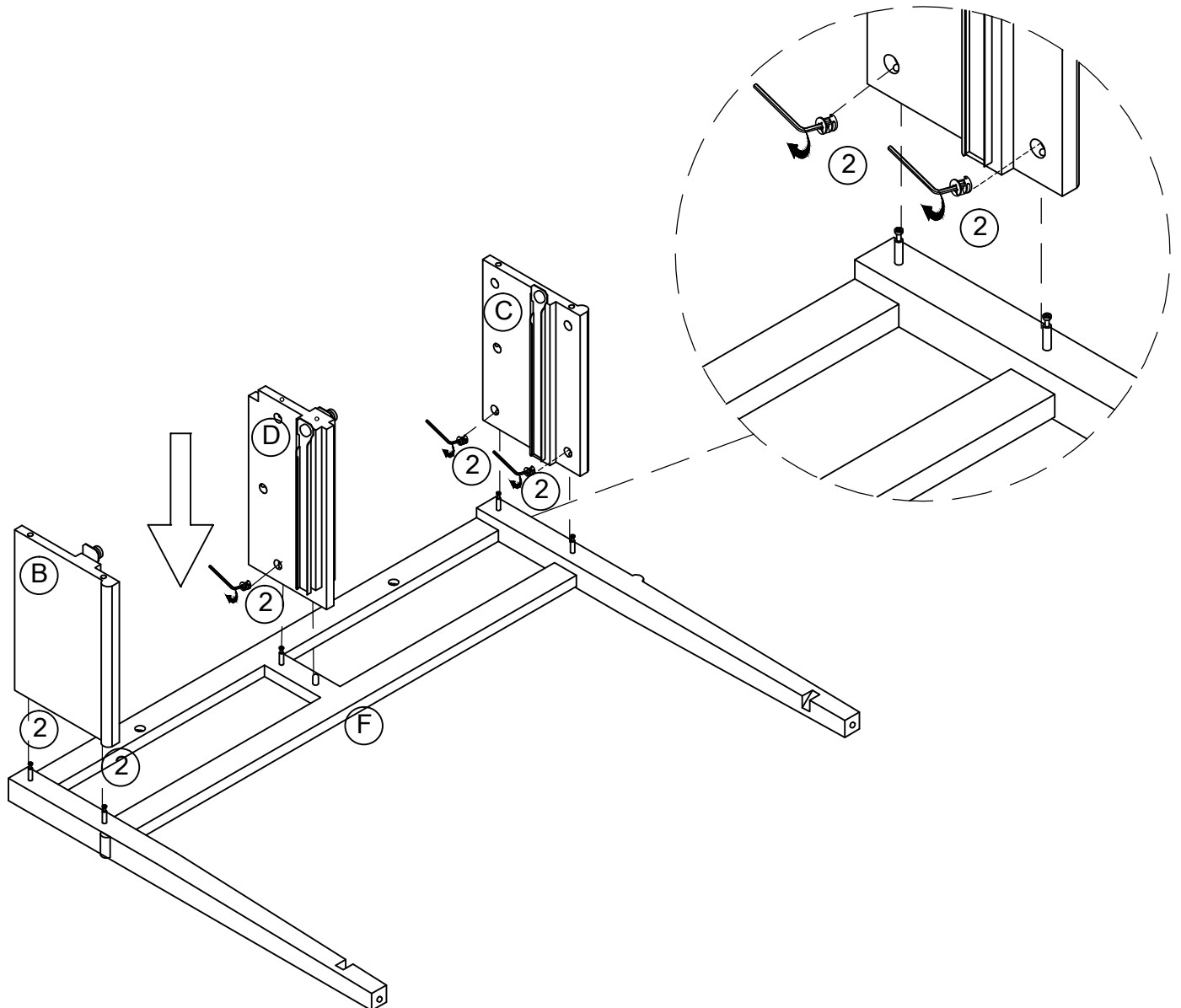


STEP 2

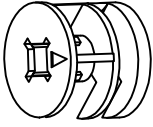
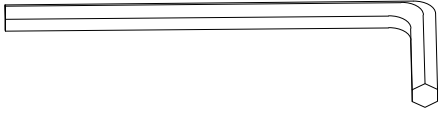
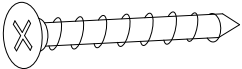
		
②	X 5	④

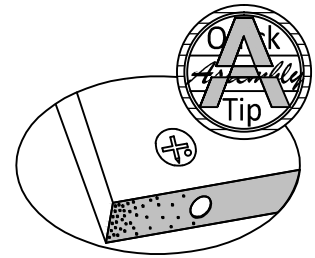


Proper orientation of CAM LOCK

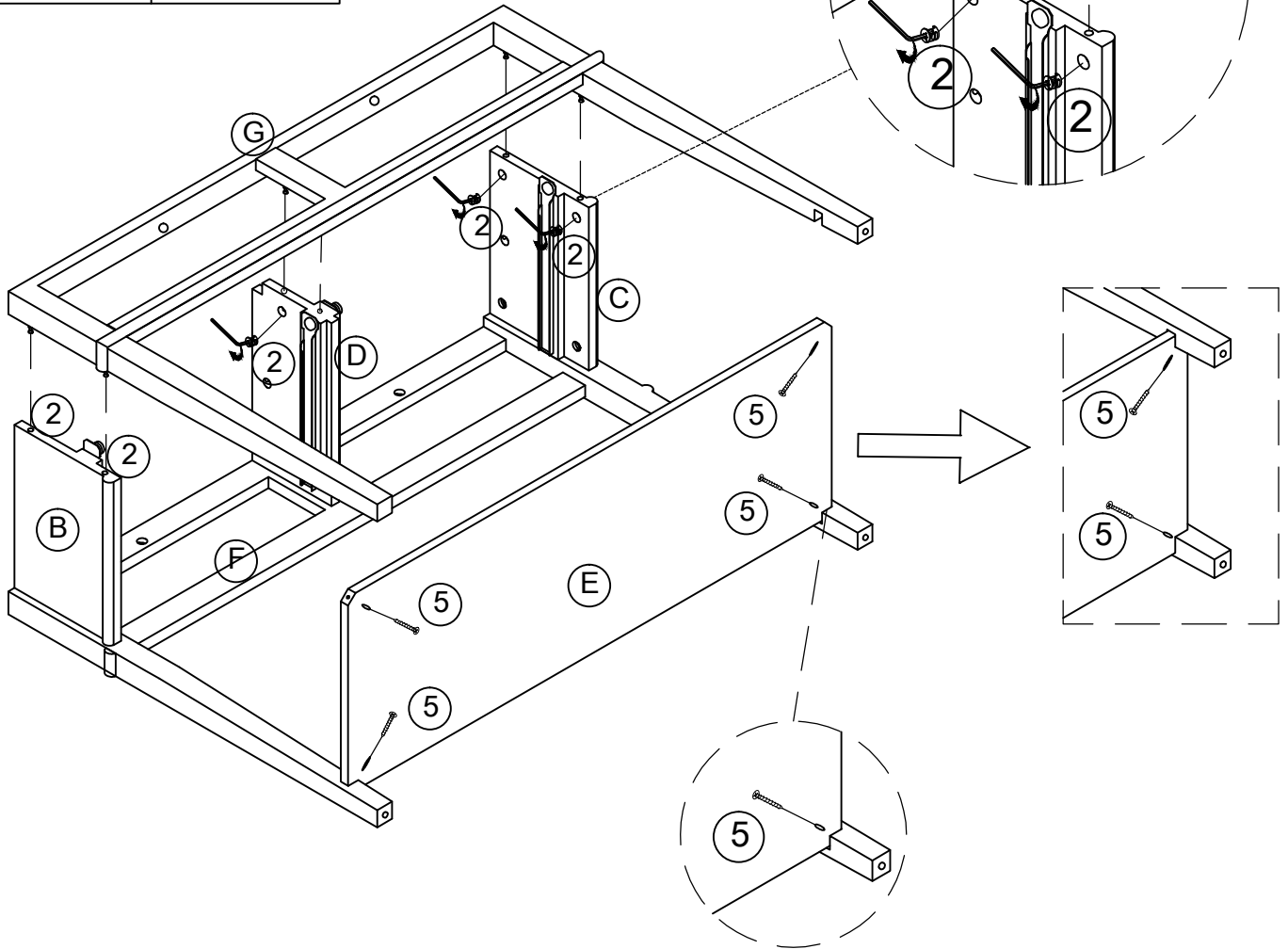


STEP 3

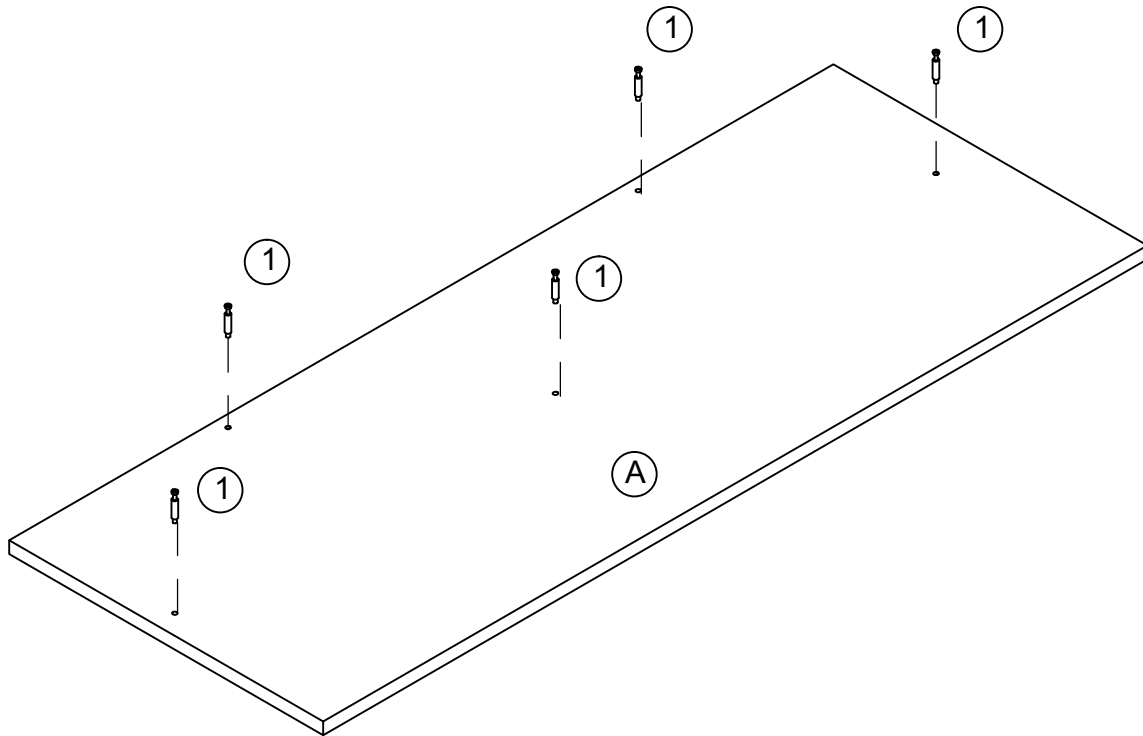
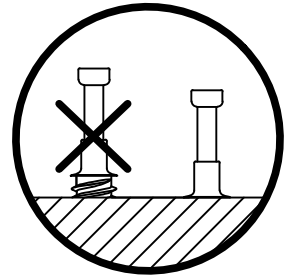
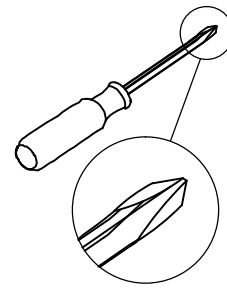
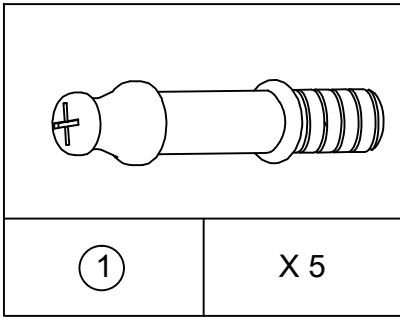
		
②	X 5	④
		
	4 X 30 mm	
⑤	X 4	



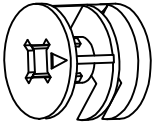

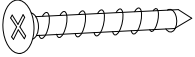
Proper orientation of CAM LOCK

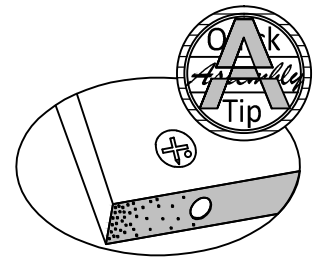


STEP 4

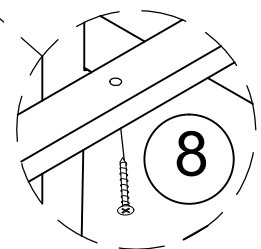
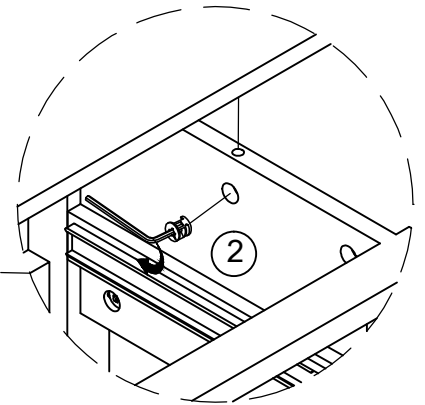
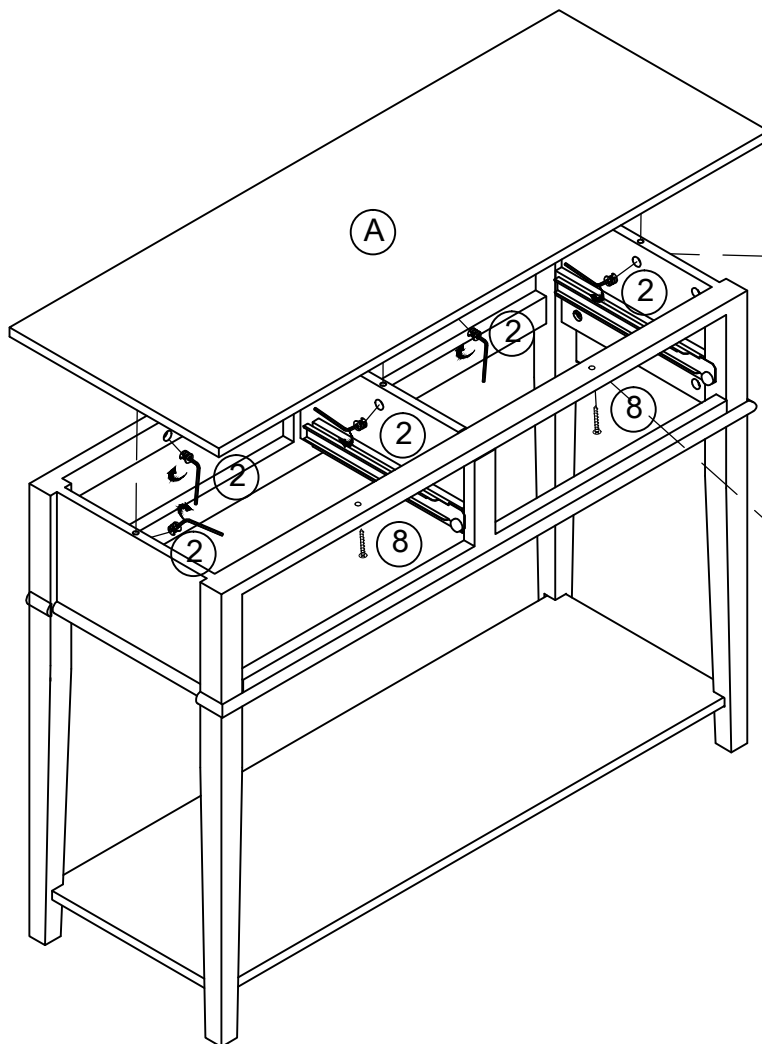


STEP 5

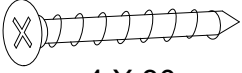

		
②	X 5	④
 4 X 25 mm		
⑧	X 2	

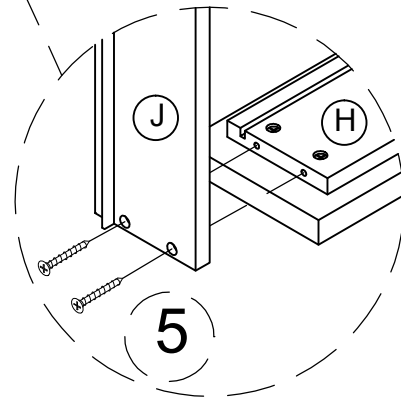
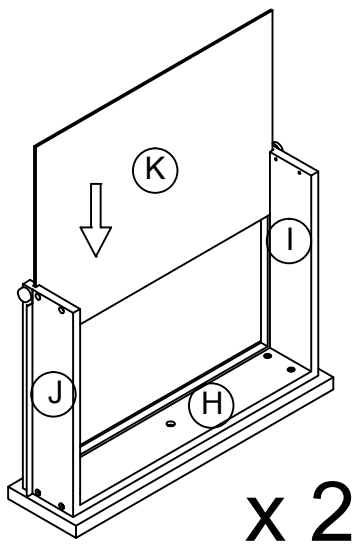
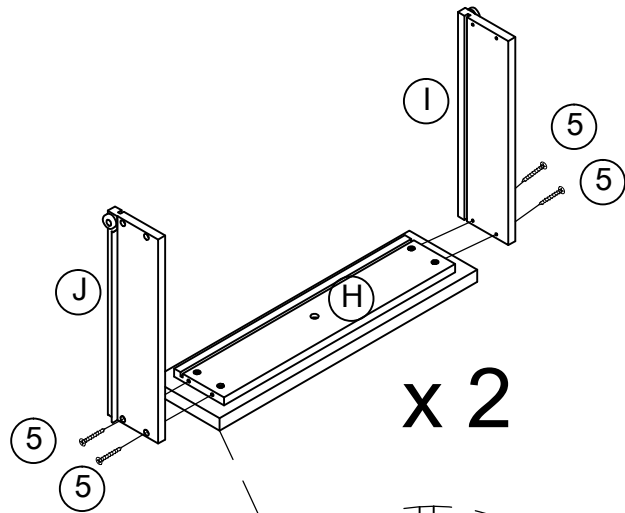
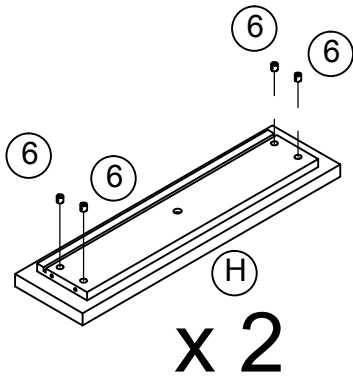
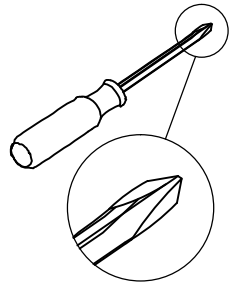


Proper orientation of CAM LOCK

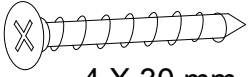

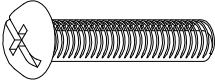
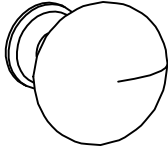


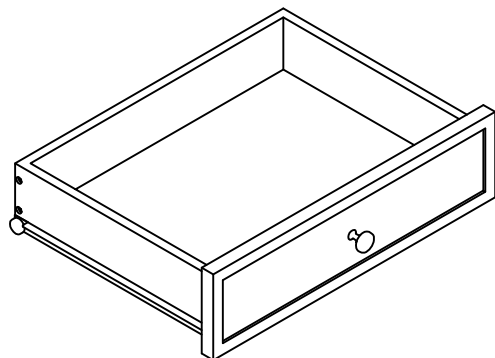
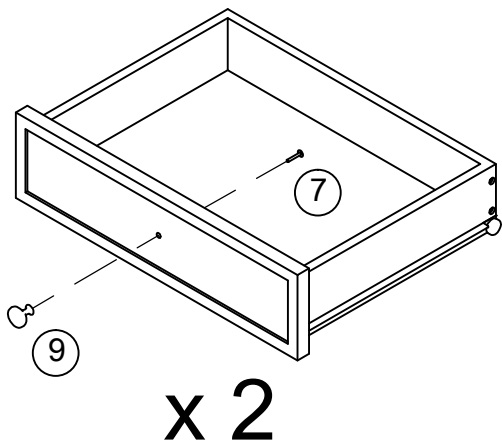
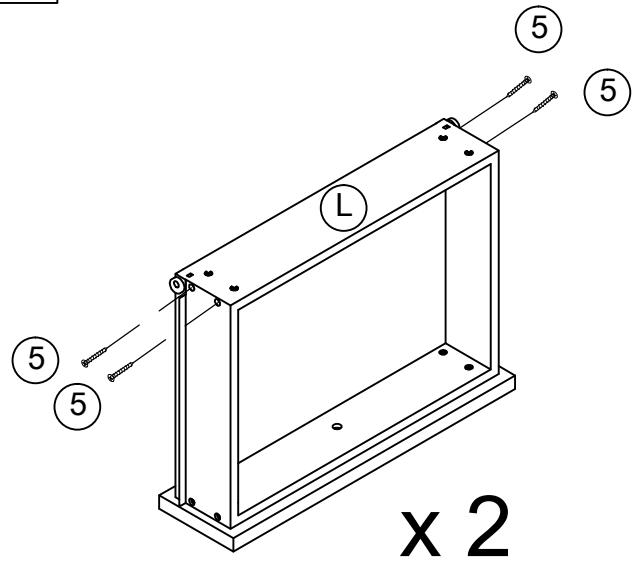
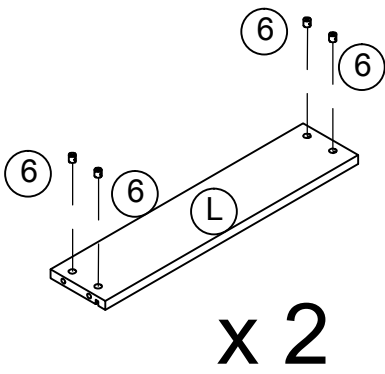
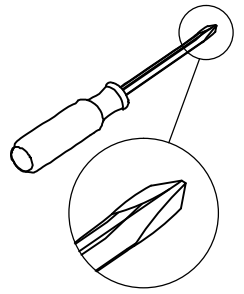
STEP 6

 4 X 30 mm			
⑤	X 8	⑥	X 8



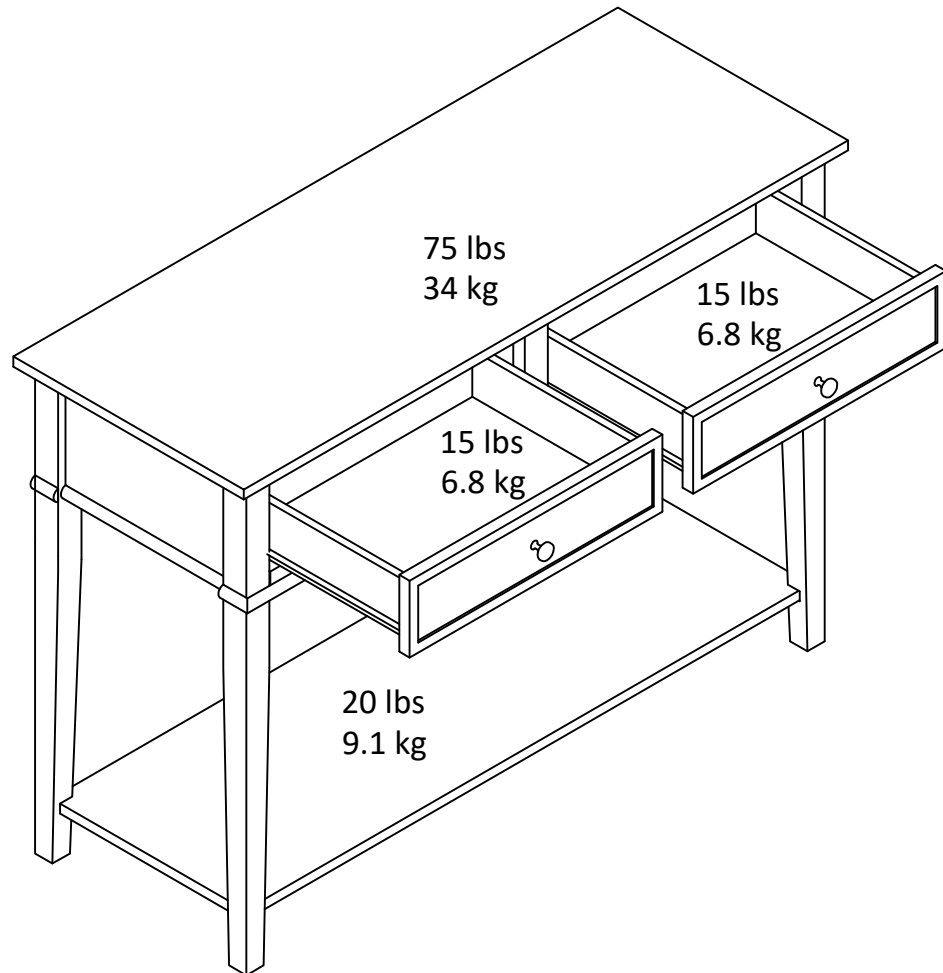
STEP 7

 4 X 30 mm			
(5)	X 8	(6)	X 8
			
(7)	X 2	(9)	X 2



Maximum Loads

This unit has been designed to support the maximum loads shown. Exceeding these load limits could cause sagging, instability, product collapse, and/or serious injury.



Warning: Risk of injury to persons - do not place a television on this furniture. This furniture is not approved for use with a television.

Français

Couverture Avant

CE LIVRET D'INSTRUCTION CONTIENT DES INFORMATIONS **IMPORTANTES** SUR LA SÉCURITÉ. VEUILLEZ LIRE ET GARDER POUR UNE RÉFÉRENCE FUTURE

ATTENTION

Le meuble peut basculer et causer des blessures graves ou la mort.
Ancrer le meuble à une planche murale dans le mur (si indiqué).
Ne laissez pas les enfants grimper sur le meuble.
Placez les articles lourds sur les étagères ou dans les tiroirs inférieurs.

Astuces Utiles (page 2)

- Ouvrez votre article dans la zone que vous prévoyez de le garder pour moins de lavage lourd
- Identifier, trier et compter les pièces avant d'essayer d'assembler
- Les goujons de compression sont taraudés avec un Marteau
- Les glissières sont marquées d'un R (droit) et d'un L (gauche) pour un bon placement
- Assurez-vous toujours de faire face la pointe situé sur le haut de la Serrure de Came vers le bord extérieur
- Utiliser tous les clous fournis pour le panneau arrière et les répartir également
- Le panneau arrière doit être utilisé pour vous assurer que votre appareil est robuste
- N'utilisez pas de produits chimiques agressifs ou de nettoyeurs abrasifs sur cet appareil
- Ne jamais pousser, tirer, ou faire glisser votre meuble

Avant de Commencer (page 3)

- Lisez attentivement chaque étape et suivez le bon ordre
- Séparez et comptez toutes vos pièces et matériaux
- Donnez-vous suffisamment de place pour l'assemblage
- Avoir les outils suivants: tournevis à tête plate, #2 tournevis Phillips, et Marteau
- Attention: Si vous utilisez une perceuse électrique ou un tournevis électrique pour visser, veillez à ralentir et arrêter lorsque la vis est bien serrée. Le non-respect de cette consigne peut endommager la vis.

Système de Fixation de Came (page 3)

Ce Système de Fixation de Came sera utilisé tout au long de l'assemblage

Page 14

CHARGES MAXIMALES

Ce meuble a été conçu pour supporter les charges maximales indiquées. En excédant ces limites de charge, le meuble pourrait devenir instable, s'effondrer, et/ou causer des blessures graves.

AVERTISSEMENT : Risque de blessure corporelle - ne pas placer une télévision sur ce meuble. Ce meuble n'est pas approuvé pour une utilisation avec une télévision.

Español

Cubierta Delantera

Este libro de instrucciones contiene información **IMPORTANTE** de seguridad. Por favor lea y manténgalo para referencia en el futuro.

PRECAUCION

Este mueble puede volcarse y causar graves heridas y/o muerte.

Anclar el mueble a un poste de madera en la pared (si esto se requiere).

No Permita que los niños monten el mueble.

Mantenga los artículos más pesados en los cajones de abajo.

Consejos Útiles (página 2)

- Abra su artículo en el área donde usted planea utilizarlo para evitar levantar y moverlo menos
- Identificar, ordenar y contar las piezas antes de intentar ensamblar
- Las clavijas de compresión se golpean con un martillo
- Las diapositivas están marcadas con una R (derecha) y L (izquierda) para la colocación correcta
- Asegúrese de que siempre este el punto localizado en la parte superior de bloqueador de leva este volteado hacia borde exterior
- Utilizar todos los clavos para el panel de atrás y distribuirlos por igual
- El panel de atrás debe utilizarse para asegurarse de que la unidad quede fija y firme
- No use químicos fuertes ni limpiadores abrasivos en este artículo
- Nunca empuje, tire ni arrastre los muebles

Antes de Que Empieces (página 3)

- Lea cuidadosamente cada paso y siga el orden correcto

- Separar y contar todas sus piezas y hardware

- Dése suficiente espacio para el proceso de ensamble

- Tenga las siguientes herramientas: destornillador de cabeza plana, #2 cabeza Phillips

Destornillador y martillo

- Precaución: Si usa un taladro electrónico o un destornillador eléctrico para atornillar, por favor asegúrese que deje de atornillar cuando el tornillo este apretado. Fallar hacer esto puede causar barrer el tornillo.

Sistema de fijar el bloqueo de leva (página 3)

Esta sistema de fijar el bloqueo de leva sera usado en todo el proceso ensamble.

Página 14

CARGA MAXIMA

Esta unidad ha sido diseñada para soportar la carga máxima anotada. El exceder estos límites puede causar inestabilidad, colapsarse y/o causar serias lesiones.

ADVERTENCIA: Riesgo de lesiones a las personas - no coloque un televisor sobre muebles. Este mueble no está aprobado para su uso con un televisor.