

These instructions show how to install the CS-1742/CS-1744 Dual-View KVM Switch. For detailed information, refer to the user manual included in the kit.

**Front View**

- Port Selection Switches
- Port LEDs
- USB Port

**Rear View**

- Power Jack
- Firmware Upgrade Section
- Connection Port Section
- CPU Port Section
- USB Port

**Cable Connection**

- Plug your Console devices (keyboard, USB mouse, monitors, microphone and speakers) into the console's Console Port.
- Use the Port A KVM cable in Green cable (the one with the USB connector) to connect any available CPU A port to the first VGA port and the USB port of the computer you are installing.
- Use the Port B KVM cable in Orange the one with the microphone and speaker connectors) to connect the CPU B port to the second VGA port and the audio jacks of the computer you are installing.

**Note:** Be sure that the Port B cable is in the same CPU port as the Port A cable – both in Port 1, both in Port 2, etc.

- Connect your USB peripherals to the USB ports located on the front and rear panels.
- If you wish to use external power, plug the power adapter cable into the switch's Power Jack, then plug the power adapter into an AC power source.

**Note:** The power adapter should be DC5V 2.6A with the inside positive and the outside negative.

- Turn on the power to the computers.

**Operation**

The CS-1742 / CS-1744 hotkey function makes it convenient to operate your KVM installation from the keyboard.

**Note:** For using the Scroll Lock key conflicts with other programs running on the computer, the Ctrl key can be used.

- Invoking hotkey mode: Press [Scroll Lock] or [Ctrl] twice
- Detailed hotkey operation:

The CS-1742 / CS-1744 hotkey function makes it convenient to operate your KVM installation from the keyboard.

**Note:** For using the Scroll Lock key conflicts with other programs running on the computer, the Ctrl key can be used.

- Invoking hotkey mode: Press [Scroll Lock] or [Ctrl] twice
- Detailed hotkey operation:

Hotkeys	Action	
[Scroll Lock]	[Enter]	Switches KVM focus + Audio + Peripheral to the next Port
[Scroll Lock]	[N]	Switches KVM focus + Audio + Peripheral to Port n
[N] (N) [Enter]	Switches KVM focus to Port n	
[N] (N) [Enter]	Switches KVM focus + Audio to Port n	
[N] (N) [Enter]	Switches KVM focus + Peripheral to Port n	
[N] (N) [Enter]	Switches KVM focus + Audio to Port n	
[N] (N) [Enter]	Switches KVM focus + Peripheral to Port n	
[N] (N) [Enter]	Switches KVM focus + Audio + Peripheral to Port n	
[N] (N) [Enter]	Switches KVM focus to the next Port	
[N] (N) [Enter]	Switches KVM focus + Audio to the next Port	
[N] (N) [Enter]	Switches KVM focus + Peripheral to the next Port	
[N] (N) [Enter]	Switches KVM focus + Audio + Peripheral to the next Port	
[N] (N) [Enter]	Begin Auto Scan function at 1 second intervals (default)	
[N] (N) [Enter]	Begin Auto Scan function at n second intervals	

[N] represents any number 1 to 4, except auto scan function which signifies 1 to 99 seconds

[N] represents the KVM focus

[N] represents the USB device

[N] represents the speakers and microphone

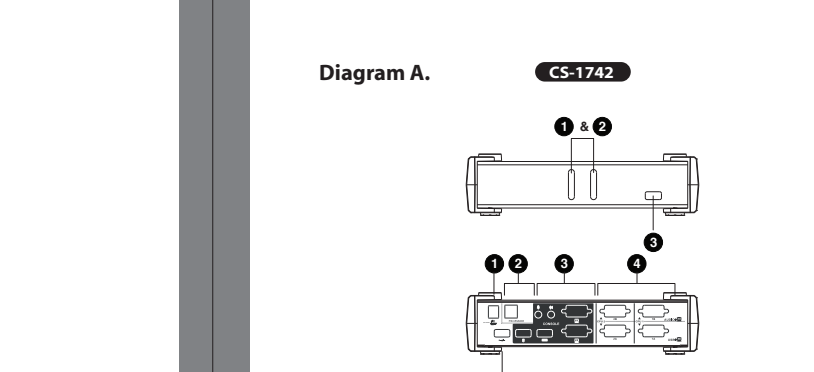
[N] represents Auto Scan function

For a complete list of Hotkey Functions, refer to the User Manual

**Manual Switching**

Press and release a port selection switch to bring the KVM focus to the computer attached to its corresponding port.

Press and hold a port selection switch for more than 2 seconds to bring the KVM focus, plus the USB and Audio focus to the computer attached to its corresponding port.



Ces instructions expliquent comment installer le commutateur KVM CS-1742/CS-1744 Dual-View. Pour plus d'informations, reportez-vous au guide d'utilisation fourni avec le kit.

**Vue avant**

- Commutateurs de sélection des ports
- Indicateurs LED
- Port USB

**Vue arrière**

- Pris Jack d'alimentation électrique
- Section Mise à niveau du microprogramme
- Section ports de la console
- Section port du processeur
- Port USB

**Branchement des câbles**

- Connectez les composants de console (clavier USB, souris US, écans, microphone et haut-parleurs) aux ports Console du commutateur.
- Utilisez le câble KVM Port A dans le vert (celui qui comporte un connecteur USB) pour connecter un port UC A disponible au premier port VGA et le port de l'ordinateur que vous installez.
- Utilisez le câble KVM Port B dans l'orange (celui qui comporte les connecteurs du microphone et des haut-parleurs) pour connecter le port UC B au second port VGA et les jacks audio de l'ordinateur que vous installez.

**Remarque :** Veillez à connecter le câble Port B au port UC du câble Port A à la fois des deux ports 1, les deux au port 2, etc.

- Connectez les périphériques USB aux ports USB situés sur les panneaux avant et arrière.
- Si vous choisissez d'utiliser une alimentation externe, branchez le câble de l'adaptateur d'alimentation électrique au connecteur Jack d'alimentation électrique, puis connectez l'adaptateur électrique à une source d'alimentation CA.

**Remarque :** L'adaptateur électrique doit avoir la spécification DC5V 2.6 A avec borne intérieure positive et borne extérieure négative.

- Mettez sous tension les ordinateurs.

**Opération**

Le mode Raccourci (clavier Hotkey) CS-1742 / CS-1744 permet d'installer aisément le commutateur KVM depuis le clavier.

**Remarque :** Si la touche An. déf. entre en conflit avec d'autres programmes actifs, utilisez la touche Ctrl.

**Remarque :** L'adaptateur électrique doit avoir la spécification DC5V 2.6 A avec borne intérieure positive et borne extérieure négative.

- Mettez sous tension les ordinateurs.

Ces instructions expliquent comment installer le commutateur KVM CS-1742/CS-1744 Dual-View. Pour plus d'informations, reportez-vous au guide d'utilisation fourni avec le kit.

**Vue avant**

- Commutateurs de sélection des ports
- Indicateurs LED
- Port USB

**Vue arrière**

- Pris Jack d'alimentation électrique
- Section Mise à niveau du microprogramme
- Section ports de la console
- Section port du processeur
- Port USB

**Branchement des câbles**

- Connectez les composants de console (clavier USB, souris US, écans, microphone et haut-parleurs) aux ports Console du commutateur.
- Utilisez le câble KVM Port A dans le vert (celui qui comporte un connecteur USB) pour connecter un port UC A disponible au premier port VGA et le port de l'ordinateur que vous installez.
- Utilisez le câble KVM Port B dans l'orange (celui qui comporte les connecteurs du microphone et des haut-parleurs) pour connecter le port UC B au second port VGA et les jacks audio de l'ordinateur que vous installez.

**Remarque :** Veillez à connecter le câble Port B au port UC du câble Port A à la fois des deux ports 1, les deux au port 2, etc.

- Connectez les périphériques USB aux ports USB situés sur les panneaux avant et arrière.
- Si vous choisissez d'utiliser une alimentation externe, branchez le câble de l'adaptateur d'alimentation électrique au connecteur Jack d'alimentation électrique, puis connectez l'adaptateur électrique à une source d'alimentation CA.

**Remarque :** L'adaptateur électrique doit avoir la spécification DC5V 2.6 A avec borne intérieure positive et borne extérieure négative.

- Mettez sous tension les ordinateurs.

**Opération**

Le mode Raccourci (clavier Hotkey) CS-1742 / CS-1744 permet d'installer aisément le commutateur KVM depuis le clavier.

**Remarque :** Si la touche An. déf. entre en conflit avec d'autres programmes actifs, utilisez la touche Ctrl.

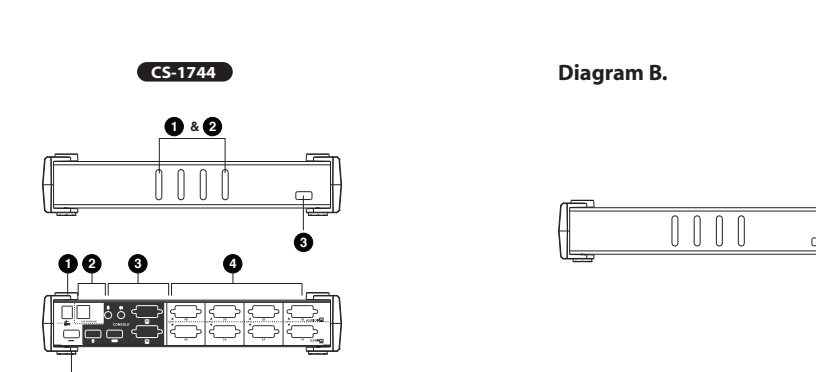
**Remarque :** L'adaptateur électrique doit avoir la spécification DC5V 2.6 A avec borne intérieure positive et borne extérieure négative.

- Mettez sous tension les ordinateurs.

**Manuelle Commutation**

Appuyez et relâchez une touche de sélection de port pour amener le KVM sur l'ordinateur qui lui est rattaché.

Appuyez et maintenez une touche de sélection de port pendant plus de 2 secondes pour amener le KVM, ainsi que le focus USB et Audio sur l'ordinateur qui lui est rattaché.



Estas instrucciones le mostrarán cómo instalar el conmutador KVM CS-1742/CS-1744. Para una información más detallada, consulte el manual del usuario incluido.

**Vista frontal**

- Commutadores de selección de puertos
- Indicadores LED
- Puerto USB

**Vista posterior**

- Entrada de alimentación
- Sección para actualizaciones de firmware
- Sección de puertos de consola
- Sección de puertos CPU
- Puerto USB

**Conexión de cables**

- Conecte sus dispositivos de consola (teclado USB, ratón USB, monitores, micrófono y altavoces) a los puertos de consola del conmutador.
- Utilice el cable KVM Port A en verde (el que tiene el conector USB) para conectar cualquiera de los puertos CPU A libre al primer puerto VGA y puerto USB del ordenador que quiera instalar.
- Utilice el cable KVM Port B en naranja (el que tiene los conectores para micrófono y altavoces) para conectar cualquiera de los puertos CPU B libre al segundo puerto VGA y a los puertos de audio del ordenador que quiera instalar.

**Nota:** Conecte el cable Port B al mismo puerto de CPU que el cable Port A en dicho puerto al puerto 1, los dos al puerto 2, etc.

- Conecte los periféricos USB a los puertos USB ubicados en los paneles anterior y posterior.
- Si desea utilizar una alimentación externa, conecte la fuente de alimentación a la entrada de alimentación del conmutador y luego la fuente a una toma eléctrica.

**Nota:** El adaptador de alimentación debe ser de 5V c.c., 2.6A con el polo positivo en el interior y el negativo en el exterior.

- Encienda los ordenadores.

**Operación**

La función de teclas de acceso directo permite controlar al CS-1742 / CS-1744 toda la instalación KVM a través del teclado.

**Nota:** Si la tecla Bloq/Despl es utilizada por otros programas instalados y se conflictiva, puede emplearse la tecla Ctrl en su lugar.

- Para activar el modo de las teclas de acceso directo: Pulse dos veces la tecla [Bloq/Despl] o [Ctrl].
- Funciones de las teclas de acceso directo en detalle:

Estas instrucciones le mostrarán cómo instalar el conmutador KVM CS-1742/CS-1744. Para una información más detallada, consulte el manual del usuario incluido.

**Vista frontal**

- Commutadores de selección de puertos
- Indicadores LED
- Puerto USB

**Vista posterior**

- Entrada de alimentación
- Sección para actualizaciones de firmware
- Sección de puertos de consola
- Sección de puertos CPU
- Puerto USB

**Conexión de cables**

- Conecte sus dispositivos de consola (teclado USB, ratón USB, monitores, micrófono y altavoces) a los puertos de consola del conmutador.
- Utilice el cable KVM Port A en verde (el que tiene el conector USB) para conectar cualquiera de los puertos CPU A libre al primer puerto VGA y puerto USB del ordenador que quiera instalar.
- Utilice el cable KVM Port B en naranja (el que tiene los conectores para micrófono y altavoces) para conectar cualquiera de los puertos CPU B libre al segundo puerto VGA y a los puertos de audio del ordenador que quiera instalar.

**Nota:** Conecte el cable Port B al mismo puerto de CPU que el cable Port A en dicho puerto al puerto 1, los dos al puerto 2, etc.

- Conecte los periféricos USB a los puertos USB ubicados en los paneles anterior y posterior.
- Si desea utilizar una alimentación externa, conecte la fuente de alimentación a la entrada de alimentación del conmutador y luego la fuente a una toma eléctrica.

**Nota:** El adaptador de alimentación debe ser de 5V c.c., 2.6A con el polo positivo en el interior y el negativo en el exterior.

- Encienda los ordenadores.

**Operación**

La función de teclas de acceso directo permite controlar al CS-1742 / CS-1744 toda la instalación KVM a través del teclado.

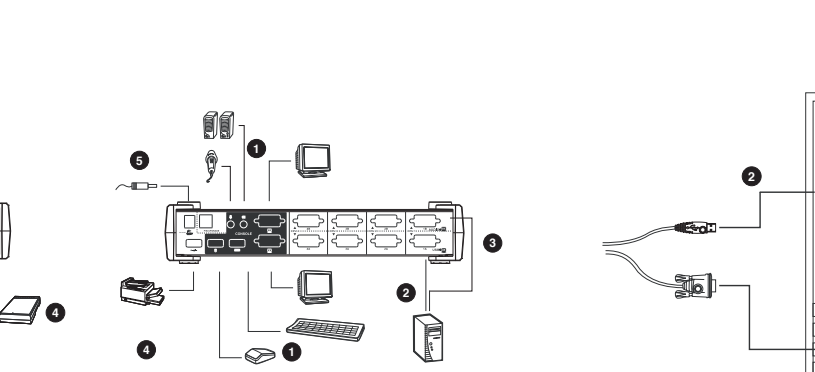
**Nota:** Si la tecla Bloq/Despl es utilizada por otros programas instalados y se conflictiva, puede emplearse la tecla Ctrl en su lugar.

- Para activar el modo de las teclas de acceso directo: Pulse dos veces la tecla [Bloq/Despl] o [Ctrl].
- Funciones de las teclas de acceso directo en detalle:

**Manuelle Commutation**

Appuyez et relâchez une touche de sélection de port pour amener le KVM sur l'ordinateur qui lui est rattaché.

Appuyez et maintenez une touche de sélection de port pendant plus de 2 secondes pour amener le KVM, ainsi que le focus USB et Audio sur l'ordinateur qui lui est rattaché.



Queste istruzioni spiegano come installare lo switch KVM CS-1742/CS-1744 Dual View. Per informazioni dettagliate, fare riferimento al manuale per l'utente presente nel kit.

**Lato anteriore**

- Interruttori di selezione della porta
- LED delle porte
- Porta USB

**Lato posteriore**

- Pres. d'alimentazione
- Sezione per l'aggiornamento del firmware
- Sezione della porta di collegamento alla console
- Sezione delle porte di collegamento alle CPU
- Porta USB

**Connessione dei cavi**

- Inserire la spina dei dispositivi della consolle (tecliera USB, mouse USB, monitor, microfono ed altoparlanti) nelle porte per la consolle dello switch.
- Utilizzare il cavo KVM Port A nel verde (quello con il connettore USB) per collegare una qualsiasi delle porte A per il collegamento della CPU disponibili alla prima porta VGA ed alla porta USB del computer che si sta installando.
- Utilizzare il cavo KVM Port B in arancio (quello con i connettori per microfono ed altoparlanti) per collegare la porta B per il collegamento della CPU alla seconda porta VGA ed alle prese audio del computer che si sta installando.

**Nota:** Accertarsi che il cavo della porta B si trovi sulla stessa porta per il collegamento della CPU del cavo Port A – entrambi sulla porta 1, entrambi sulla porta 2, ecc.

- Collegare i periferiche USB alle porte USB poste sui pannelli anteriore e posteriore.
- Se si decide di utilizzare l'alimentazione di rete, inserire il cavo dell'alimentatore nella presa d'alimentazione dello switch, quindi inserire l'alimentatore in una presa di corrente.

**Nota:** L'alimentatore deve essere CSV 2.6A con l'interno positivo e l'esterno negativo.

- Accendere i computer.

**Funzionamento**

La funzione Tast. di scelta rapida del CS-1742/CS-1744 consente di controllare l'installazione KVM dalla tastiera in maniera rapida e semplice.

**Nota:** Se l'impegno del tasto Bloq/Scorr entra in conflitto con altri programmi in uso sul computer, è possibile utilizzare il tasto Ctrl.

- Modalità di richiesta tasto di scelta rapida: Premere [Bloq/Scorr] o [Ctrl] due volte
- Funzionamento dettagliato dei tasti chiavi:

Queste istruzioni spiegano come installare lo switch KVM CS-1742/CS-1744 Dual View. Per informazioni dettagliate, fare riferimento al manuale per l'utente presente nel kit.

**Lato anteriore**

- Interruttori di selezione della porta
- LED delle porte
- Porta USB

**Lato posteriore**

- Pres. d'alimentazione
- Sezione per l'aggiornamento del firmware
- Sezione della porta di collegamento alla console
- Sezione delle porte di collegamento alle CPU
- Porta USB

**Connessione dei cavi**

- Inserire la spina dei dispositivi della consolle (tecliera USB, mouse USB, monitor, microfono ed altoparlanti) nelle porte per la consolle dello switch.
- Utilizzare il cavo KVM Port A nel verde (quello con il connettore USB) per collegare una qualsiasi delle porte A per il collegamento della CPU disponibili alla prima porta VGA ed alla porta USB del computer che si sta installando.
- Utilizzare il cavo KVM Port B in arancio (quello con i connettori per microfono ed altoparlanti) per collegare la porta B per il collegamento della CPU alla seconda porta VGA ed alle prese audio del computer che si sta installando.

**Nota:** Accertarsi che il cavo della porta B si trovi sulla stessa porta per il collegamento della CPU del cavo Port A – entrambi sulla porta 1, entrambi sulla porta 2, ecc.

- Collegare i periferiche USB alle porte USB poste sui pannelli anteriore e posteriore.
- Se si decide di utilizzare l'alimentazione di rete, inserire il cavo dell'alimentatore nella presa d'alimentazione dello switch, quindi inserire l'alimentatore in una presa di corrente.

**Nota:** L'alimentatore deve essere CSV 2.6A con l'interno positivo e l'esterno negativo.

- Accendere i computer.

**Funzionamento**

La funzione Tast. di scelta rapida del CS-1742/CS-1744 consente di controllare l'installazione KVM dalla tastiera in maniera rapida e semplice.

**Nota:** Se l'impegno del tasto Bloq/Scorr entra in conflitto con altri programmi in uso sul computer, è possibile utilizzare il tasto Ctrl.

- Modalità di richiesta tasto di scelta rapida: Premere [Bloq/Scorr] o [Ctrl] due volte
- Funzionamento dettagliato dei tasti chiavi:

**Manuelle Commutation**

Appuyez et relâchez une touche de sélection de port pour amener le KVM sur l'ordinateur qui lui est rattaché.

Appuyez et maintenez une touche de sélection de port pendant plus de 2 secondes pour amener le KVM, ainsi que le focus USB et Audio sur l'ordinateur qui lui est rattaché.



이 사용 가이드는CS-1742/CS-1744 Dual-View KVM 스위치의 사용 방법을 설명합니다. 더 자세한 내용은 사용자 매뉴얼을 참조하십시오.

**전면도**

- 포트 선택 스위치
- 포트 LED
- USB 포트

**후면도**

- 전원 잭
- 펌웨어 업그레이드 부분
- 컨솔 포트 섹션
- 컴퓨터 포트 섹션
- USB 포트

**케이블 연결 방법**

- 콘솔 장치(키보드, USB 마우스, 모니터, 마이크 및 스피커)를 콘솔 포트에 연결하십시오.
- 녹색 케이블(USB 커넥터가 있는 케이블)을 사용 가능한 CPU A 포트에 첫 번째 VGA 포트와 컴퓨터의 USB 포트에 연결하십시오.
- 주황색 케이블(마이크와 스피커 커넥터가 있는 케이블)을 사용 가능한 CPU B 포트에 두 번째 VGA 포트와 컴퓨터의 오디오 잭에 연결하십시오.

**참고:** 포트 B 케이블은 포트 A 케이블과 동일한 CPU 포트에 연결해야 합니다 – 둘 다 포트 1, 둘 다 포트 2, etc.

- 전면 및 후면 USB 포트에 USB 주변 장치를 연결하십시오.
- 외부 전원 장치를 사용할 경우, 전원 어댑터 케이블을 스위치의 전원 잭에 연결한 다음 전원 어댑터를 AC 전원 장치에 연결하십시오.

**참고:** 전원 어댑터는 DC5V 2.6A로 내부가 양극이고 외부가 음극이어야 합니다.

- 컴퓨터를 켜십시오.

**운영**

CS-1742 / CS-1744 핫키 기능은 키보드에서 KVM 설치를 쉽게 운영할 수 있도록 도와줍니다.

**참고:** Scroll Lock 키가 다른 프로그램과 충돌할 수 있으므로, Ctrl 키를 사용할 수 있습니다.

- 핫키 모드 호출: [Scroll Lock] 또는 [Ctrl] 키를 두 번 누릅니다.
- 핫키 모드 작동 방법:

이 사용 가이드는CS-1742/CS-1744 Dual-View KVM 스위치의 사용 방법을 설명합니다. 더 자세한 내용은 사용자 매뉴얼을 참조하십시오.

**전면도**

- 포트 선택 스위치
- 포트 LED
- USB 포트

**후면도**

- 전원 잭
- 펌웨어 업그레이드 부분
- 컨솔 포트 섹션
- 컴퓨터 포트 섹션
- USB 포트

**케이블 연결 방법**

- 콘솔 장치(키보드, USB 마우스, 모니터, 마이크 및 스피커)를 콘솔 포트에 연결하십시오.
- 녹색 케이블(USB 커넥터가 있는 케이블)을 사용 가능한 CPU A 포트에 첫 번째 VGA 포트와 컴퓨터의 USB 포트에 연결하십시오.
- 주황색 케이블(마이크와 스피커 커넥터가 있는 케이블)을 사용 가능한 CPU B 포트에 두 번째 VGA 포트와 컴퓨터의 오디오 잭에 연결하십시오.

**참고:** 포트 B 케이블은 포트 A 케이블과 동일한 CPU 포트에 연결해야 합니다 – 둘 다 포트 1, 둘 다 포트 2, etc.

- 전면 및 후면 USB 포트에 USB 주변 장치를 연결하십시오.
- 외부 전원 장치를 사용할 경우, 전원 어댑터 케이블을 스위치의 전원 잭에 연결한 다음 전원 어댑터를 AC 전원 장치에 연결하십시오.

**참고:** 전원 어댑터는 DC5V 2.6A로 내부가 양극이고 외부가 음극이어야 합니다.

- 컴퓨터를 켜십시오.

**운영**

CS-1742 / CS-1744 핫키 기능은 키보드에서 KVM 설치를 쉽게 운영할 수 있도록 도와줍니다.

**참고:** Scroll Lock 키가 다른 프로그램과 충돌할 수 있으므로, Ctrl 키를 사용할 수 있습니다.

- 핫키 모드 호출: [Scroll Lock] 또는 [Ctrl] 키를 두 번 누릅니다.
- 핫키 모드 작동 방법:

**수동 전환**

컴퓨터를 전환할 때는, 전면 패널의 버튼을 눌러주세요.

컴퓨터, USB 바이스, 오디오 케이블을 모두 전환할 때는, 전면 패널의 버튼을 2초 이상 누르면 선택해고지 하는 포트에 쉼표 및 B8, O24는 키에 모두 함께 눌러줍니다.



Copyright ATEN® 2004. All rights reserved. ATEN, Master View are trademarks or registered trademarks of Aten International Co., Ltd. All brand names and trademarks are the registered property of their respective owners.

Manual Part No. PAF-1233-500  
Printed in Taiwan/2004

FC CE

이 사용 가이드는CS-1742/CS-1744 Dual-View KVM 스위치의 사용 방법을 설명합니다. 더 자세한 내용은 사용자 매뉴얼을 참조하십시오.

**전면도**

- 포트 선택 스위치
- 포트 LED
- USB 포트

**후면도**

- 전원 잭
- 펌웨어 업그레이드 부분
- 컨솔 포트 섹션
- 컴퓨터 포트 섹션
- USB 포트

**케이블 연결 방법**

- 콘솔 장치(키보드, USB 마우스, 모니터, 마이크 및 스피커)를 콘솔 포트에 연결하십시오.
- 녹색 케이블(USB 커넥터가 있는 케이블)을 사용 가능한 CPU A 포트에 첫 번째 VGA 포트와 컴퓨터의 USB 포트에 연결하십시오.
- 주황색 케이블(마이크와 스피커 커넥터가 있는 케이블)을 사용 가능한 CPU B 포트에 두 번째 VGA 포트와 컴퓨터의 오디오 잭에 연결하십시오.

**참고:** 포트 B 케이블은 포트 A 케이블과 동일한 CPU 포트에 연결해야 합니다 – 둘 다 포트 1, 둘 다 포트 2, etc.

- 전면 및 후면 USB 포트에 USB 주변 장치를 연결하십시오.
- 외부 전원 장치를 사용할 경우, 전원 어댑터 케이블을 스위치의 전원 잭에 연결한 다음 전원 어댑터를 AC 전원 장치에 연결하십시오.

**참고:** 전원 어댑터는 DC5V 2.6A로 내부가 양극이고 외부가 음극이어야 합니다.

- 컴퓨터를 켜십시오.

**운영**

CS-1742 / CS-1744 핫키 기능은 키보드에서 KVM 설치를 쉽게 운영할 수 있도록 도와줍니다.

**참고:** Scroll Lock 키가 다른 프로그램과 충돌할 수 있으므로, Ctrl 키를 사용할 수 있습니다.

- 핫키 모드 호출: [Scroll Lock] 또는 [Ctrl] 키를 두 번 누릅니다.
- 핫키 모드 작동 방법:

이 사용 가이드는CS-1742/CS-1744 Dual-View KVM 스위치의 사용 방법을 설명합니다. 더 자세한 내용은 사용자 매뉴얼을 참조하십시오.

**전면도**

- 포트 선택 스위치
- 포트 LED
- USB 포트

**후면도**

- 전원 잭
- 펌웨어 업그레이드 부분
- 컨솔 포트 섹션
- 컴퓨터 포트 섹션
- USB 포트

**케이블 연결 방법**

- 콘솔 장치(키보드, USB 마우스, 모니터, 마이크 및 스피커)를 콘솔 포트에 연결하십시오.
- 녹색 케이블(USB 커넥터가 있는 케이블)을 사용 가능한 CPU A 포트에 첫 번째 VGA 포트와 컴퓨터의 USB 포트에 연결하십시오.
- 주황색 케이블(마이크와 스피커 커넥터가 있는 케이블)을 사용 가능한 CPU B 포트에 두 번째 VGA 포트와 컴퓨터의 오디오 잭에 연결하십시오.

**참고:** 포트 B 케이블은 포트 A 케이블과 동일한 CPU 포트에 연결해야 합니다 – 둘 다 포트 1, 둘 다 포트 2, etc.

- 전면 및 후면 USB 포트에 USB 주변 장치를 연결하십시오.
- 외부 전원 장치를 사용할 경우, 전원 어댑터 케이블을 스위치의 전원 잭에 연결한 다음 전원 어댑터를 AC 전원 장치에 연결하십시오.

**참고:** 전원 어댑터는 DC5V 2.6A로 내부가 양극이고 외부가 음극이어야 합니다.

- 컴퓨터를 켜십시오.

**운영**

CS-1742 / CS-1744 핫키 기능은 키보드에서 KVM 설치를 쉽게 운영할 수 있도록 도와줍니다.

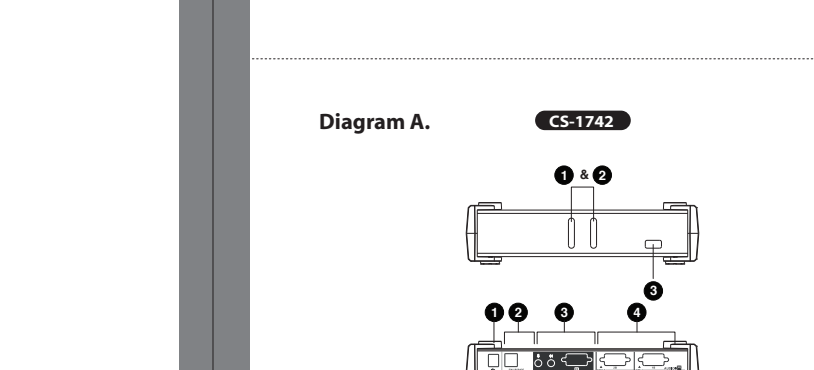
**참고:** Scroll Lock 키가 다른 프로그램과 충돌할 수 있으므로, Ctrl 키를 사용할 수 있습니다.

- 핫키 모드 호출: [Scroll Lock] 또는 [Ctrl] 키를 두 번 누릅니다.
- 핫키 모드 작동 방법:

**수동 전환**

컴퓨터를 전환할 때는, 전면 패널의 버튼을 눌러주세요.

컴퓨터, USB 바이스, 오디오 케이블을 모두 전환할 때는, 전면 패널의 버튼을 2초 이상 누르면 선택해고지 하는 포트에 쉼표 및 B8, O24는 키에 모두 함께 눌러줍니다.



以下是CS-1742/CS-1744雙螢幕KVM切換器的安裝方法，若需更詳細的說明，請參閱隨產品附送的用戶手冊。

**產品前視圖**

- 選擇埠選擇切換裝置
- 電源埠指示燈
- USB埠選擇

**產品後視圖**

- 電源埠
- 固件升級埠
- 控制台埠選擇
- 電腦埠選擇
- USB埠

**連接方式**

- 將您的控制裝置(例如USB鍵盤、USB滑鼠、螢幕、麥克風和喇叭)連接到CS-1742/CS-1744後視圖上的控制台埠。
- 將連接埠A KVM綠色連接線接到有USB接頭的電腦連接埠。將第一台計算機的VGA和USB連接線，另一端則接至CS-1742/CS-1744後方所標示的CPU 1A的連接埠。
- 將連接埠B KVM橙色連接線接到有麥克風及喇叭接頭的電腦連接埠。將第一台計算機的VGA和電源連接線，另一端則接至後視圖上所標示的CPU 1B的連接埠。

**注意：**請確定連接CS-1742/CS-1744後CPU連接埠符合各埠連接線的計算機。例如，若電腦CPU 1B的連接線與計算機連接至CPU 1B的連接埠。

- 將您的USB埠產品連接到CS-1742/CS-1744上位於前視圖和後視圖的USB埠。
- 如需使用外部電源，請將電源連接線連接到CS-1742/CS-1744上的電源埠。使用DC5V 2.6A之電源。
- 開啟您的電腦。

**操作方式**

CS-1742/CS-1744的熱鍵模式可供使用者可便利的在鍵盤上操作KVM的裝置。

**注意：**如果需使用Scroll Lock Key時與其他計算機的其他熱鍵功能時，此功能可使用Ctrl鍵代替。

- 激活熱鍵模式: 按下 [Scroll Lock] 或 [Ctrl] 兩次
- 熱鍵使用說明:

以下是CS-1742/CS-1744雙螢幕KVM切換器的安裝方法，若需更詳細的說明，請參閱隨產品附送的用戶手冊。

**產品前視圖**

- 選擇埠選擇切換裝置
- 電源埠指示燈
- USB埠選擇

**產品後視圖**

- 電源埠
- 固件升級埠
- 控制台埠選擇
- 電腦埠選擇
- USB埠

**連接方式**

- 將您的控制裝置(例如USB鍵盤、USB滑鼠、螢幕、麥克風和喇叭)連接到CS-1742/CS-1744後視圖上的控制台埠。
- 將連接埠A KVM綠色連接線接到有USB接頭的電腦連接埠。將第一台計算機的VGA和USB連接線，另一端則接至CS-1742/CS-1744後方所標示的CPU 1A的連接埠。
- 將連接埠B KVM橙色連接線接到有麥克風及喇叭接頭的電腦連接埠。將第一台計算機的VGA和電源連接線，另一端則接至後視圖上所標示的CPU 1B的連接埠。

**注意：**請確定連接CS-1742/CS-1744後CPU連接埠符合各埠連接線的計算機。例如，若電腦CPU 1B的連接線與計算機連接至CPU 1B的連接埠。

- 將您的USB埠產品連接到CS-1742/CS-1744上位於前視圖和後視圖的USB埠。
- 如需使用外部電源，請將電源連接線連接到CS-1742/CS-1744上的電源埠。使用DC5V 2.6A之電源。
- 開啟您的電腦。

**操作方式**

CS-1742/CS-1744的熱鍵模式可供使用者可便利的在鍵盤上操作KVM的裝置。

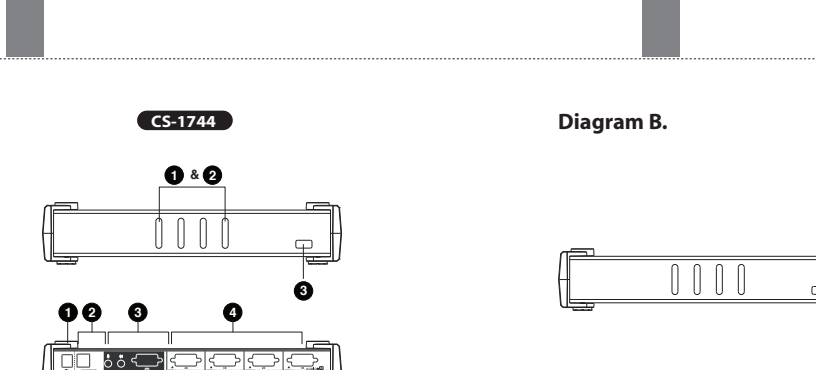
**注意：**如果需使用Scroll Lock Key時與其他計算機的其他熱鍵功能時，此功能可使用Ctrl鍵代替。

- 激活熱鍵模式: 按下 [Scroll Lock] 或 [Ctrl] 兩次
- 熱鍵使用說明:

**手動式連接埠切換**

欲快速切換埠選擇功能，請將KVM綠色連接線接到有USB接頭的計算機。此種連接線與電腦連接線與有麥克風及喇叭一起切換。

欲將第二個電腦連接埠一切換線接至2埠，USB埠的兩端連接線與麥克風一起切換計算機切換。



以下是CS-1742/CS-1744雙螢幕KVM切換器的安裝方法，若需更詳細的說明，請參閱隨產品附送的用戶手冊。

**產品前視圖**

- 選擇埠選擇切換裝置
- 電源埠指示燈
- USB埠選擇

**產品後視圖**

- 電源埠
- 固件升級埠
- 控制台埠選擇
- 電腦埠選擇
- USB埠

**連接方式**

- 將您的控制裝置(例如USB鍵盤、USB滑鼠、螢幕、麥克風和喇叭)連接到CS-1742/CS-1744後視圖上的控制台埠。
- 將連接埠A KVM綠色連接線接到有USB接頭的電腦連接埠。將第一台計算機的VGA和USB連接線，另一端則接至CS-1742/CS-1744後方所標示的CPU 1A的連接埠。
- 將連接埠B KVM橙色連接線接到有麥克風及喇叭接頭的電腦連接埠。將第一台計算機的VGA和電源連接線，另一端則接至後視圖上所標示的CPU 1B的連接埠。

**注意：**請確定連接CS-1742/CS-1744後CPU連接埠符合各埠連接線的計算機。例如，若電腦CPU 1B的連接線與計算機連接至CPU 1B的連接埠。

- 將您的USB埠產品連接到CS-1742/CS-1744上位於前視圖和後視圖的USB埠。
- 如需使用外部電源，請將電源連接線連接到CS-1742/CS-1744上的電源埠。使用DC5V 2.6A之電源。
- 開啟您的電腦。

**操作方式**

CS-1742/CS-1744的熱鍵模式可供使用者可便利的在鍵盤上操作KVM的裝置。

**注意：**如果需使用Scroll Lock Key時與其他計算機的其他熱鍵功能時，此功能可使用Ctrl鍵代替。

- 激活熱鍵模式: 按下 [Scroll Lock] 或 [Ctrl] 兩次
- 熱鍵使用說明:

以下是CS-1742/CS-1744雙螢幕KVM切換器的安裝方法，若需更詳細的說明，請參閱隨產品附送的用戶手冊。

**產品前視圖**

- 選擇埠選擇切換裝置