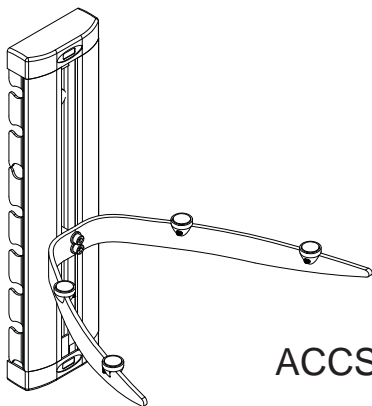




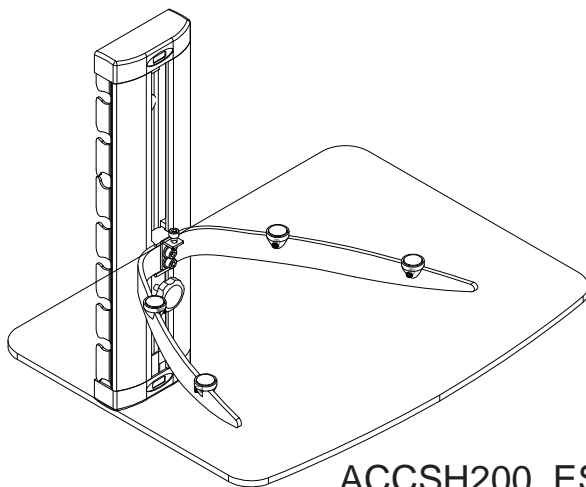
Installation and Assembly:
A/V Component Shelf

Models: ACCSH100, ACCSH200, ESHV10, ESHV20

Max Load Capacity: 30 lb (13.6 kg)



ACCSH100, ESHV10



ACCSH200, ESHV20

NOTE: Read entire instruction sheet before you start installation and assembly.

▲ WARNING

- Do not begin to install your Peerless product until you have read and understood the instructions and warnings contained in this Installation Sheet. If you have any questions regarding any of the instructions or warnings, for US customers please call Peerless customer care at 1-800-865-2112, for all international customers, please contact your local distributor.
- This product should only be installed by someone of good mechanical aptitude, has experience with basic building construction, and fully understands these instructions.
- Make sure that the supporting surface will safely support the combined load of the equipment and all attached hardware and components.
- Never exceed the Maximum Load Capacity. See page one.
- If mounting to wood wall studs, make sure that mounting screws are anchored into the center of the studs. Use of an "edge to edge" stud finder is highly recommended.
- Always use an assistant or mechanical lifting equipment to safely lift and position equipment.
- Tighten screws firmly, but do not overtighten. Overtightening can damage the items, greatly reducing their holding power.
- This product is intended for indoor use only. Use of this product outdoors could lead to product failure and personal injury.
- This product was designed to be installed on the following wall construction only;

WALL CONSTRUCTION

- Wood Stud
- Wood Beam
- Solid Concrete
- Metal Stud

- Brick
- Other or unsure?

HARDWARE REQUIRED

Included
Included
Included
Do not attach except with Peerless Metal Stud Accessory Kit; ACC215. Contact Customer Service for Peerless metal stud accessory kit.
Contact Qualified Professional
Contact Qualified Professional

Tools Needed for Assembly

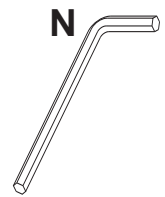
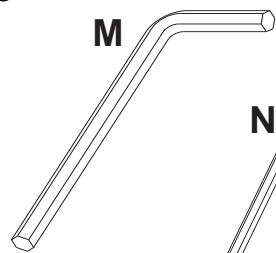
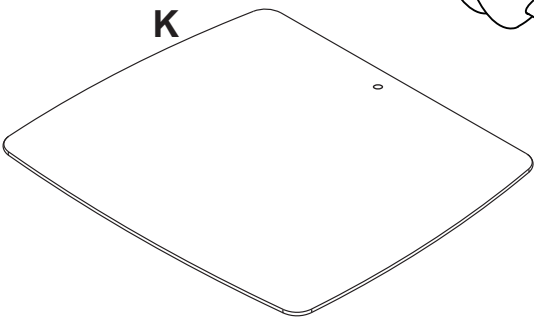
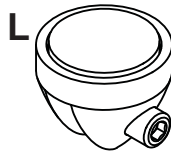
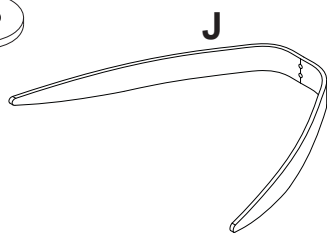
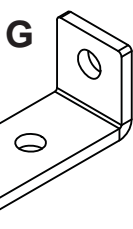
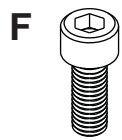
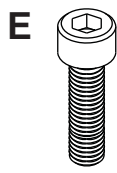
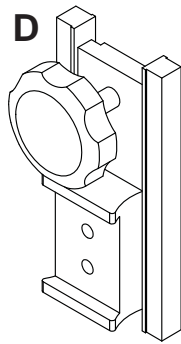
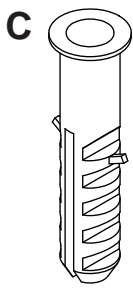
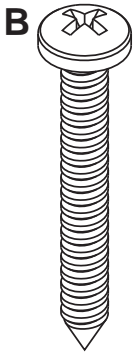
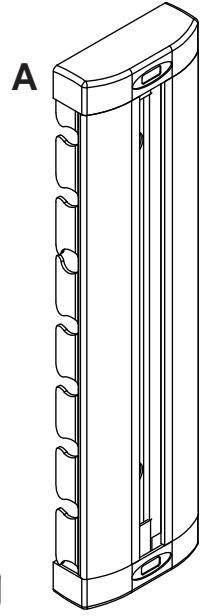
- stud finder ("edge to edge" stud finder is recommended)
- phillips screwdriver
- drill
- 5/16" (8mm) bit for concrete surface
- 1/8" (3mm) bit for wood studs
- level

Table of Contents

Parts List.....	3
Installation to Wood Stud Wall.....	4
Installation to Solid Concrete or Cinder Block.....	5
Cable Management.....	8

Before you start check the parts list to insure all of the parts shown are included.

Parts List	ACCSH100/ESHV10		ACCSH200/ESHV20	
	Description	Qty.	Qty.	Qty.
A	column	1	1	1
B	M5 X 44mm wood screw	2	2	2
C	wall anchor	2	2	2
D	shelf attachment clamp	1	1	1
E	M5 X 18mm socket cap screw	2	2	2
F	M5 X 12mm socket cap screw	—	1	1
G	glass support bracket	—	1	1
H	screw cover	2	2	2
I	M5 washer	2	3	3
J	shelf bracket	1	1	1
K	glass shelf	—	1	1
L	support clip	4	4	4
M	4mm allen wrench	1	1	1
N	2.5mm allen wrench	1	1	1



Installation to Single Wood Stud Wall

▲ WARNING

- Installer must verify that the supporting surface will safely support the combined load of the equipment and all attached hardware and components.
- Tighten wood screws so that wall plate is firmly attached, but do not overtighten. Overtightening can damage the screws, greatly reducing their holding power.
- Never tighten in excess of 80 in. • lb (9 N.M.).
- Make sure that mounting screws are anchored into the center of the stud. The use of an "edge to edge" stud finder is highly recommended.
- Hardware provided is for attachment of mount through standard thickness drywall or plaster into wood studs. Installers are responsible to provide hardware for other types of mounting situations.

- 1 Remove end cap with bubble level from column (A). Column (A) can be mounted to a single stud. Use a stud finder to locate the edges of the stud. Use of an edge-to-edge stud finder is highly recommended. Based on their edges, draw a vertical line down the stud's center. Place column (A) on wall as a template. Level column and mark the center of the two mounting holes as shown in figure 1.1. Make sure that the center mounting holes are on the stud center lines. Drill two mounting holes .12" (3mm) dia. by 2" (51mm) deep. Secure column (A) with two M5 X 44mm wood screws (B) as shown in figure 1.2.

Tighten fasteners then cover M5 X 44mm wood screws (B) with screw covers (H).

Skip to step 3

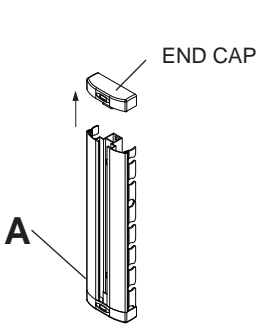


fig. 1.1

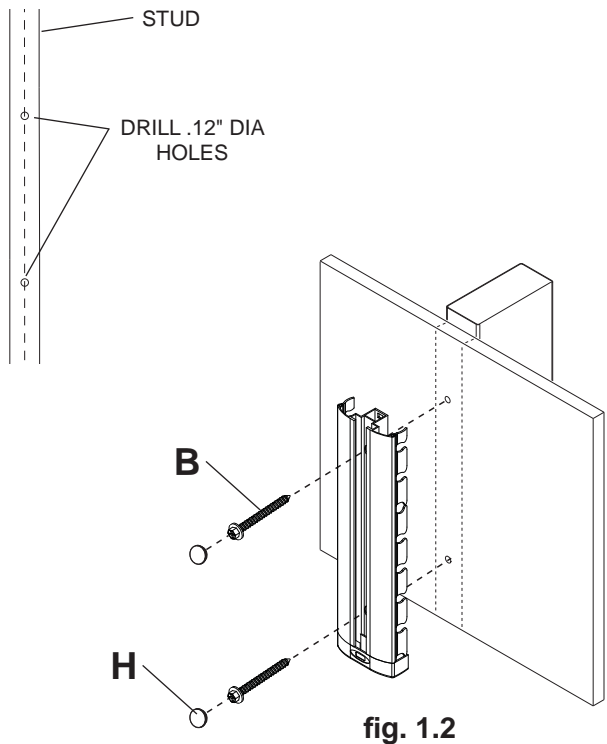


fig. 1.2

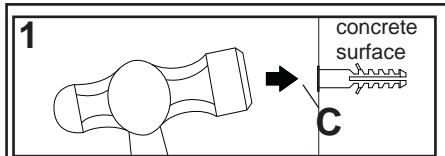
Installation To Solid Concrete or Cinder Block

▲ WARNING

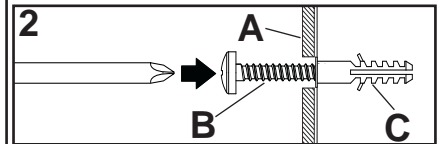
- When installing Peerless wall mounts on cinder block, verify that you have a minimum of 1-3/8" (35 mm) of actual concrete thickness in the hole to be used for the concrete anchors. Do not drill into mortar joints! Be sure to mount in a solid part of the block, generally 1" (25 mm) minimum from the side of the block. Cinder block must meet ASTM C-90 specifications. It is suggested that a standard electric drill on slow setting is used to drill the hole instead of a hammer drill to avoid breaking out the back of the hole when entering a void or cavity.
- Concrete must be 2000 psi density minimum. Lighter density concrete may not hold concrete anchor.
- Installer must verify that the supporting surface will safely support the combined load of the equipment and all attached hardware and components.

- 1** Remove end cap with bubble level from column (A) as shown in figure 1.1. Make sure that column (A) is level, use it as a template to mark two mounting holes. Drill two 5/16" (8 mm) dia. holes to a minimum depth of 2" (51 mm). Insert anchors (C) in holes flush with wall as shown. Place column (A) over anchors and secure with two M5 X 44mm wood screws (B).

Tighten fasteners then cover M5 X 44mm wood screws (B) with screw covers (H) as shown in figure 1.2.



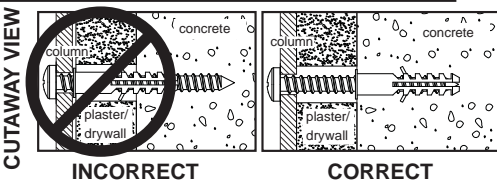
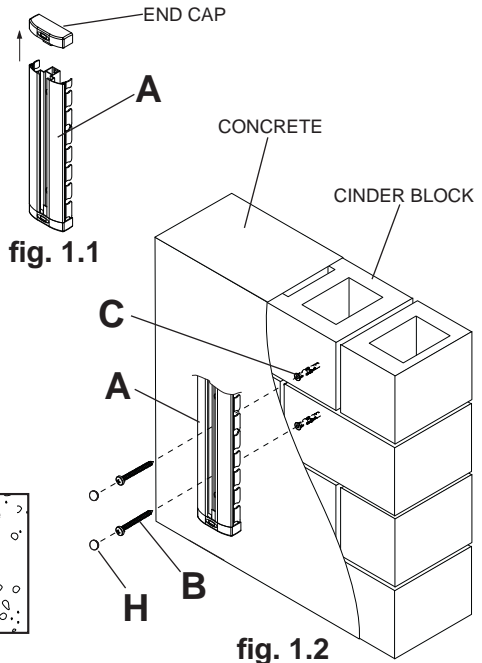
1 Drill holes and insert anchors (C).



2 Place column (A) over anchors (C) and secure with screws (B). Tighten all fasteners.

▲ WARNING

- Tighten screws so that column is firmly attached, but do not overtighten. Overtightening can damage screws, greatly reducing their holding power.
- Never tighten in excess of 80 in. • lb (9 N.M.).
- Always attach concrete expansion anchors directly to load-bearing concrete.
- Never attach concrete expansion anchors to concrete covered with plaster, drywall, or other finishing material. If mounting to concrete surfaces covered with a finishing surface is unavoidable, the finishing surface must be counter bored as shown below. Be sure concrete anchors do not pull away from concrete when tightening screws. If plaster/drywall is thicker than 5/8" (16 mm), custom fasteners must be supplied by installer.



Installing Shelf to Column

- 2 Slide shelf attachment clamp (D) into column (A) and reattach end cap onto column (A) as shown in figure 3.1.

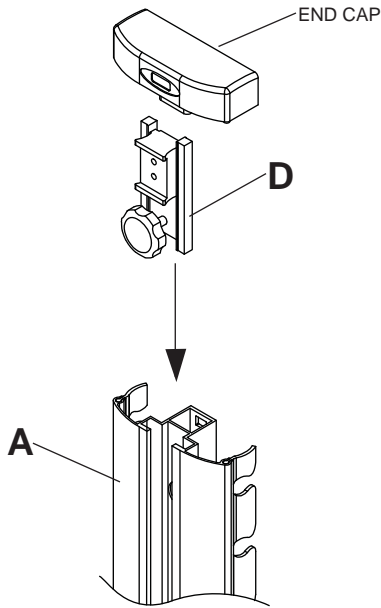


fig. 3.1

- 3 Attach support clips (L) to shelf bracket (J) and slide to desired position as shown in figure 4.1. Securely tighten all set screws using the 2.5 mm allen wrench (N). Do not overtighten screws.

NOTE: Set screws may already be attached to support clips.

For ACCSH100 and ESHV10 models, continue to step 5. For ACCSH200 and ESHV20 models, skip to step 6.

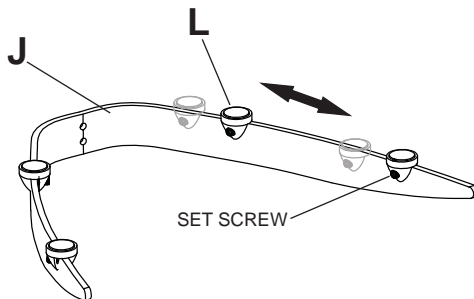
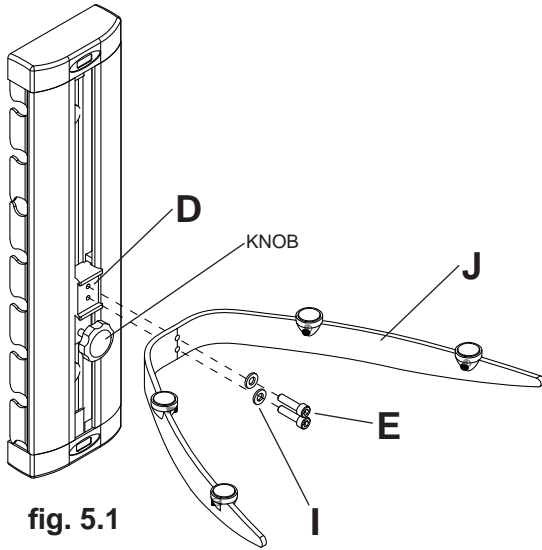


fig. 4.1

ACCSH100 and ESHV10 Models

- 4 Attach shelf bracket (J) to shelf attachment clamp (D) using two M5 x 18mm screws (E) and washers (I) shown in figure 5.1 using 4mm allen wrench (M). Adjust the level of the shelf bracket (J) to desired height then tighten knob to secure.

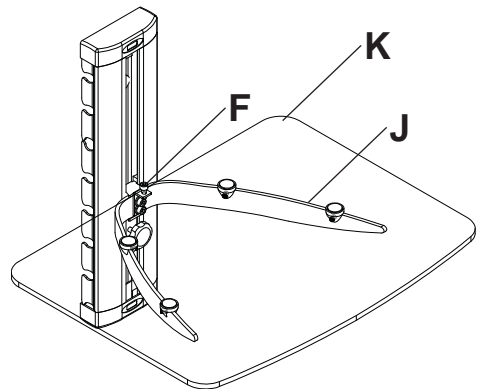
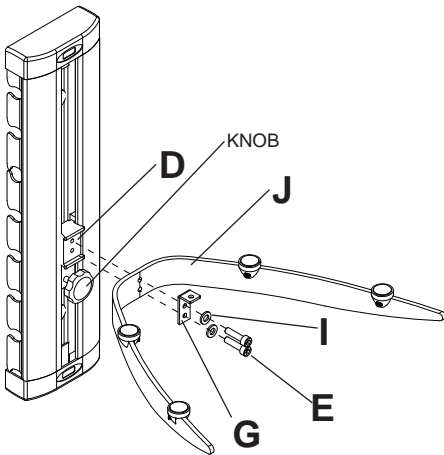


ACCSH200 and ESHV20 Models

- 5 Attach shelf bracket (J) and glass support bracket (G) to shelf attachment clamp (D) using two M5 x 18mm screws (E) and washers (I) shown in figure 6.1 using 4mm allen wrench (M). Adjust the level of the shelf bracket (J) to desired height then tighten knob to secure.

Place glass shelf (K) onto shelf bracket (J) and secure with M5 x 12mm screw (F) as shown in figure 6.2 using 2.5mm allen wrench (N).

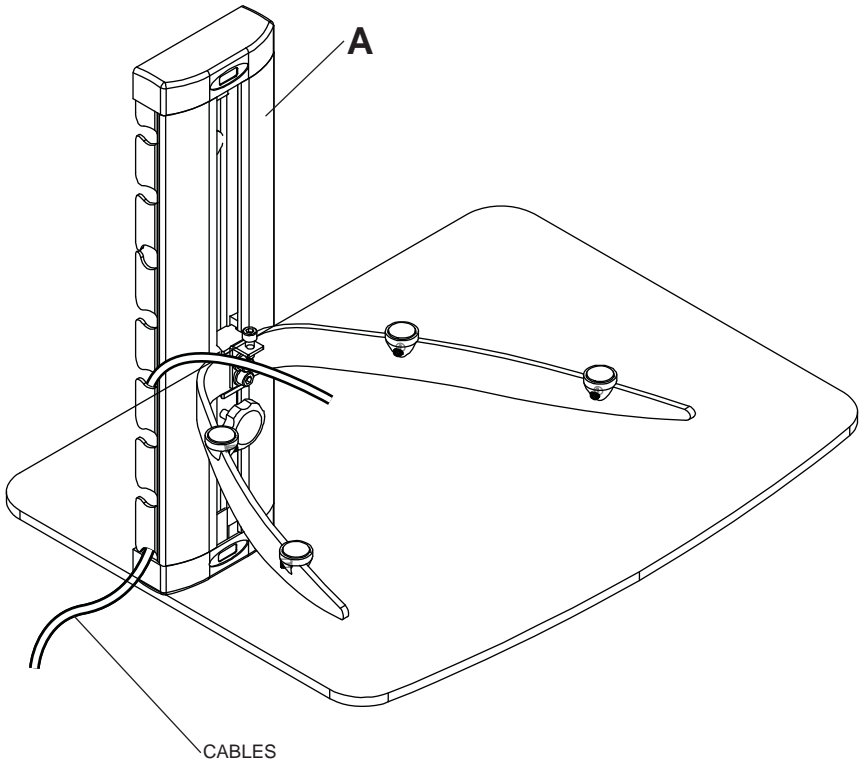
NOTE: Overtightening the screws may cause damage to glass shelf (K).



Cable Management

- 6 This mount includes a cable management function, where cables can be routed along the side interior of the column (A).

NOTE: For best system performance, route the power cables separately from the signal cables.

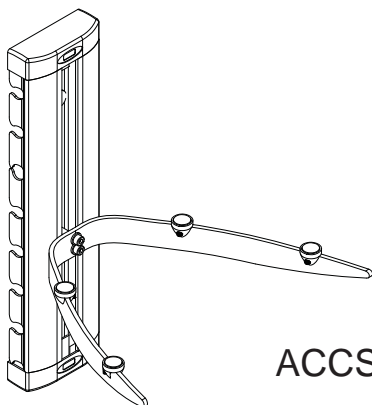




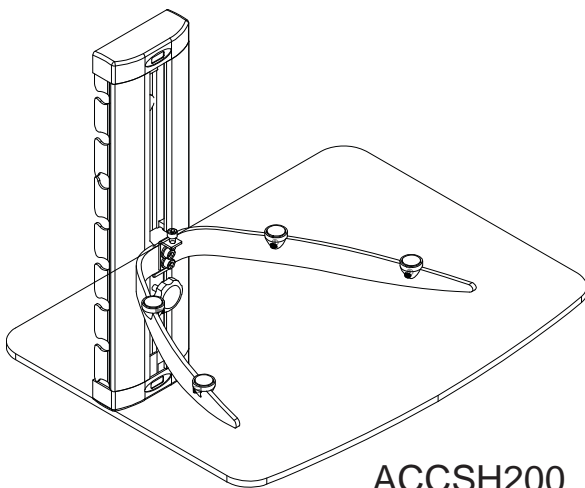
Instrucciones para la instalación y el ensamblaje: A/V Período de componentes

Modelos: ACCSH100, ACCSH200, ESHV10, ESHV20

Capacidad máxima de soportar carga:
30 lb (13.6 kg)



ACCSH100, ESHV10



ACCSH200, ESHV20

NOTA: Lea toda la hoja de instrucciones antes de iniciar la instalación y el montaje.

▲ ADVERTENCIA

- No comience a instalar su producto de Peerless hasta haber leído y entendido las instrucciones y las advertencias contenidas en la Hoja de Instalación. Si tiene alguna pregunta acerca de cualquiera de las instrucciones o las advertencias, por favor, llame a Servicio al Cliente de Peerless al 1-800-865-2112 si está en EE. UU. Si es un cliente internacional, por favor, comuníquese con su distribuidor local.
- Este producto sólo debe ser instalado por una persona que tenga una buena aptitud mecánica, que tenga experiencia en construcción básica de edificios y que entienda estas instrucciones en su totalidad.
- Asegúrese de que la superficie de apoyo sostendrá, con seguridad, la carga combinada del equipo y todos los fijadores y componentes.
- Nunca sobrepase la capacidad máxima de soportar carga. Vea la página 9.
- Si va a instalar el producto en una pared con montantes de madera, asegúrese de que los tornillos de montaje estén anclados en el centro de los montantes. Se recomienda utilizar un localizador de montantes de "borde a borde".
- Siempre cuente con la ayuda de un asistente o utilice un equipo mecánico de izar para levantar y colocar el equipo con más seguridad.
- Apriete los tornillos con firmeza, pero no en exceso. Apretarlos en exceso puede dañar los artículos y puede disminuir significativamente su fuerza de fijación.
- Este producto está diseñado para uso en interiores solamente. Utilizar este producto en exteriores podría causar fallas del producto y lesiones a individuos.
- Este producto fue diseñado para ser instalado en paredes con la siguiente construcción solamente:

CONSTRUCCIÓN DE LA PARED

- Montante de madera
- Viga de madera
- Concreto macizo
- Bloque de hormigón de escorias
- Montante de metal

- Ladrillo
- ¿Otra superficie o no está seguro?

ACCESORIOS NECESARIOS

- Incluido
- Incluido
- Incluido
- Incluido
- No lo instale excepto con el juego de accesorios de Peerless para montantes de metal; ACC215
- Comuníquese con un profesional calificado
- Comuníquese con un profesional calificado

Herramientas necesarias para el ensamblaje

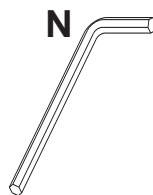
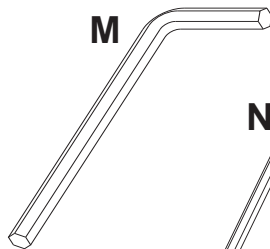
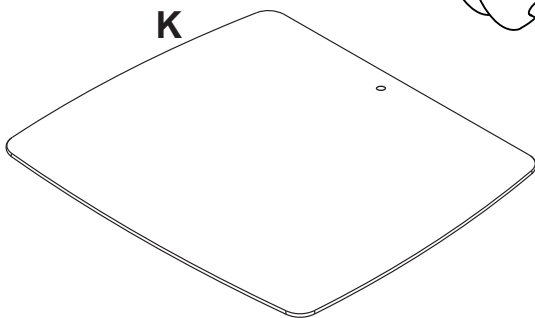
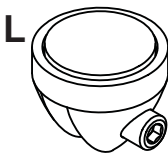
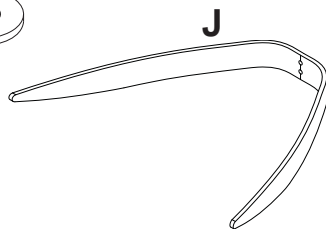
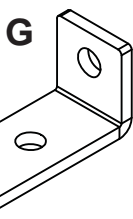
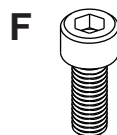
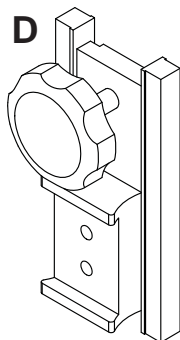
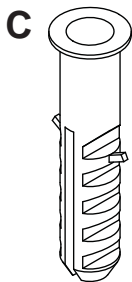
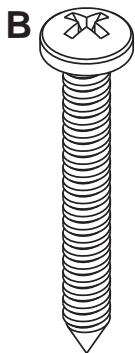
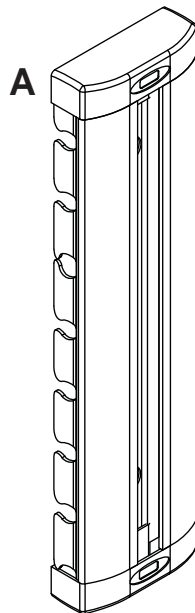
- localizador de montantes (se recomienda uno de "borde a borde")
- destornillador phillips
- taladro
- broca de 5/16" (8 mm) para paredes de concreto y de bloque de hormigón de escorias
- broca de 1/8" (3 mm) para paredes con montantes de madera
- nivel

Tabla de contenido

Lista de piezas.....	11
Instalación en una pared con montante de madera	12
Instalación en una pared de concreto macizo o de bloques de hormigón de escorias.....	13
Accesorios	16

Antes de comenzar, coteje la lista de piezas para asegurarse de que se han incluido todas las piezas.

Descripción	ACCSH100/ESHV10	ACCSH200/ESHV20
	Cant.	Cant.
A columna	1	1
B tornillo para madera M5 X 44mm	2	2
C anclaje para concreto	2	2
D Deslice la abrazadera para fijar la repisa	1	1
E M5 X 18mm tornillos de cabeza hueca	2	2
F M5 X 12mm tornillos de cabeza hueca	—	1
G vidrio soporte	—	1
H tornillo de la tapa	2	2
I M5 lavadora	2	3
J soporte de estante	1	1
K estante de vidrio	—	1
L apoyo clip	4	4
M Llave Allen de 4 mm	1	1
N Llave Allen de 2.5 mm	1	1



Instalación en una pared con montantes

▲ ADVERTENCIA

- El instalador debe verificar que la superficie de apoyo sea capaz de soportar firmemente la carga combinada del equipo y todos los herrajes y componentes.
- Apriete los tornillos para madera de tal modo que la placa de apoyo quede firmemente sujeta, pero no apriete en exceso. El apriete excesivo puede dañar los tornillos, reduciendo enormemente su fuerza de fijación.
- Nunca apriete más de 80 pulg-lb (9 N•m).
- Asegúrese de que los tornillos de montaje queden bien fijos en el centro del montante. Se recomienda usar un localizador de montantes de "borde a borde".
- Los herrajes suministrados son para fijar el soporte a través de tabique de yeso-cartón o yeso de espesor estándar a los montantes de madera. Los instaladores son responsables de suministrar los herrajes para otros tipos de situaciones de montaje.

- 1 Retire la tapa de extremo con nivel de burbuja de la columna (A). La columna (A) se puede instalar en un solo montante. Utilice un localizador de montantes para localizar los bordes del montante. Se recomienda utilizar un localizador de montantes de "borde a borde". Tomando los bordes como punto de referencia, trace una línea vertical por el centro del montante. Coloque la columna (A) contra la pared para utilizarla como plantilla. Nivele la columna y marque el centro de los dos agujeros de montaje, como se muestra en la figura 1.1. Asegúrese de que los agujeros de montaje centrales estén sobre las líneas que trazó por el centro de los montantes. Taladre dos agujeros de montaje de .12" (3mm) de diámetro por 2" (51mm) de profundidad. Fije la columna (A) utilizando dos tornillos para madera de M5 x 44mm (B).

Ajuste todos los sujetadores, cubra los tornillos para madera de M5 x 44mm (C) con las cubiertas de goma (H), como se muestra en la figura 1.2.

Pase al paso 3.

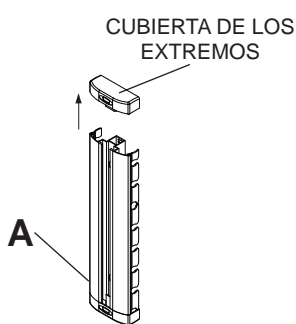


fig. 1.1

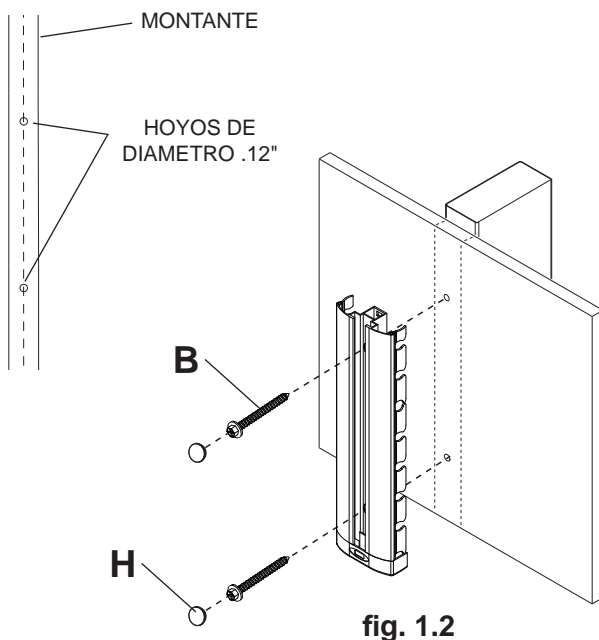


fig. 1.2

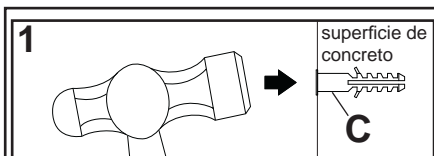
Instalación en una pared de concreto macizo o de bloques de hormigón de escorias

▲ ADVERTENCIA

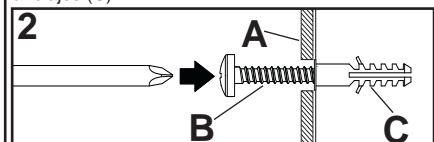
- Cuando instale soportes de pared Peerless en bloques de hormigón de escorias, verifique que tengan un mínimo de 1-3/8" (35 mm) de superficie efectiva de concreto en el agujero que va a utilizar para los anclajes de concreto. ¡No perforo en las juntas de mortero! Asegúrese de instalar el soporte en una parte sólida del bloque, generalmente a un mínimo de 1" (25 mm) del costado del bloque. El bloque de hormigón de escorias debe ser de conformidad con las especificaciones C-90 de ASTM. Se sugiere taladrar el agujero con un taladro eléctrico normal en velocidad lenta en vez de un taladro percutor para evitar romper la parte trasera del agujero al entrar en un espacio o cavidad.
- El concreto debe tener una densidad mínima de 2000 psi. Un concreto menos denso podría no ser capaz de sujetar el anclaje para concreto.
- El instalador debe verificar que la superficie de apoyo sea capaz de soportar firmemente la carga combinada del equipo y todos los herrajes y componentes.

- 1** Retire la tapa de extremo con nivel de burbuja de la columna (A). Asegúrese de que la columna (A) esté nivelada y utilícela como plantilla para marcar dos agujeros de montaje. Taladre dos agujeros de 5/16" (8 mm) de diámetro a una profundidad mínima de 2" (51 mm). Inserte los anclajes (C) en los agujeros a ras con la pared, como se muestra. Coloque la columna (A) sobre los anclajes y fíjela con dos tornillos de M5 x 44mm (B).

Ajuste todos los sujetadores, cubra los tornillos para madera de M5 x 44mm (B) con las cubiertas de goma (H), como se muestra en la figura 1.2.



Perfore los agujeros y después inserte los anclajes (C).



Coloque la columna (A) sobre los anclajes (C) y fíjela con los tornillos (B). Apriete todas las fijaciones.

▲ ADVERTENCIA

- Apriete los tornillos de tal modo que la placa de apoyo quede firmemente sujeta, pero no los apriete en exceso. El apriete excesivo puede dañar los tornillos, reduciendo enormemente su fuerza de fijación.
- Nunca apriete más de 80 pulg-lb (9 N*m).
- Siempre fije los anclajes de expansión directamente al concreto que soporta carga.
- Nunca fije los anclajes de expansión a una pared de concreto recubierta con yeso, tabiques de yeso-cartón u otro material de acabado. Si el montaje a superficies de concreto recubiertas con una superficie de acabado es inevitable, será necesario escarificar el acabado, como se muestra más abajo. Asegúrese de que los anclajes de concreto no se alejen del concreto al apretar los tornillos. Si el grosor de la pared de yeso/tabique de yeso-cartón es mayor que 5/8" (16 mm), el instalador deberá suministrar fijaciones especiales.

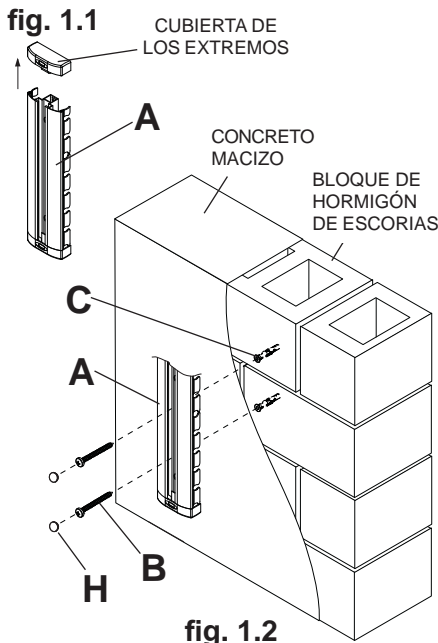
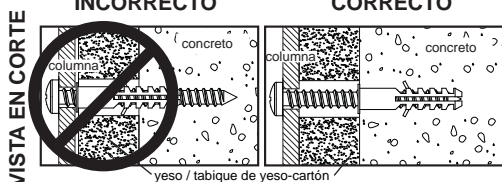


fig. 1.2

Instalar la Repisa en la Columna

- 2 Deslice la abrazadera para fijar la repisa (D) en la columna (A) y vuelva a colocar la cubierta del extremo de la columna, como se muestra en la figura 3.1.

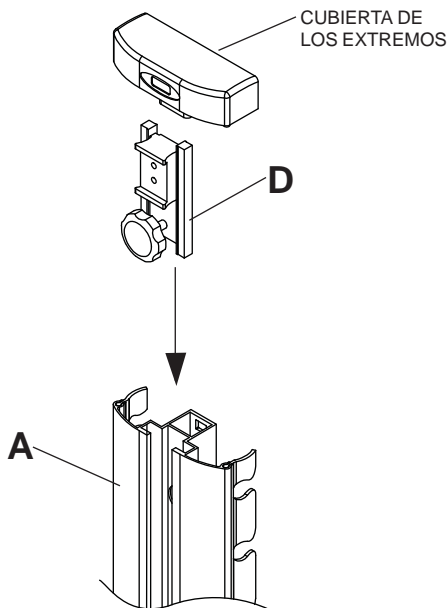


fig. 3.1

- 3 Fije los clips para sujetar cristal (L) al soporte para repisas (J) y deslícelo hasta la posición deseada como se muestra en la figura 4.1. Apriete, con firmeza, todos los tornillos de fijación utilizando una llave allen de 2.5 mm (N). no apriete demasiado los tornillos

NOTA: Es posible que los tornillos de fijación ya estén fijados a los clips para sujetar cristal.

Para los modelos ACCSH100 y ESHV10, continúe con el paso 5. Para los modelos ACCSH200 y ESHV20, vaya al paso 6.

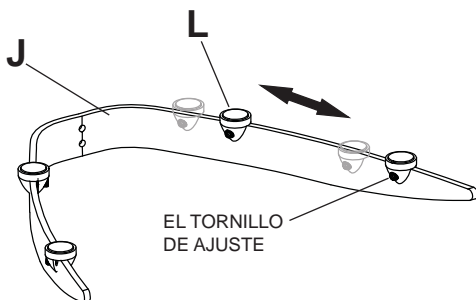


fig. 4.1

ACCSH100 y modelos ESHV10

- 4 Fije el soporte de estante (J) a la abrazadera para fijar la repisa (D) usando dos tornillos de M5 x 18 mm (E) y las arandelas (I) muestra en la figura 5.1 utilizando una llave allen de 4 mm (M). Ajuste el nivel del soporte de estante (J) a la altura deseada y apriete la perilla para asegurarla.

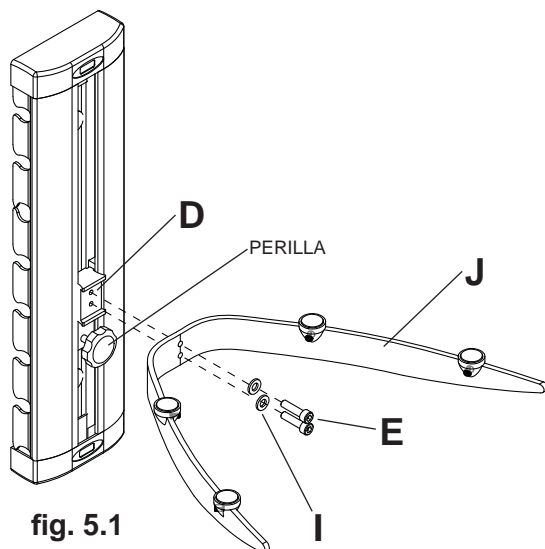


fig. 5.1

ACCSH200 y modelos ESHV20

- 5 Fije el soporte de estante (J) y el vidrio soporte (G) a la abrazadera para fijar la repisa (D) usando dos tornillos de M5 x 18 mm (E) y las arandelas (I) muestra en la figura 6.1 utilizando una llave allen de 4 mm (M). Ajuste el nivel del soporte de estante (J) a la altura deseada y apriete la perilla para asegurarla.

Coloque la repisa de cristal (K) sobre el soporte para repisas (J) y fíjelo con un tornillo de M5 x 12 mm (F) como se muestra en la figura 6.2. utilizando llave allen de 2.5 mm (F).

NOTA: Si se aprieta demasiado los tornillos puede causar daño al estante de vidrio (K).

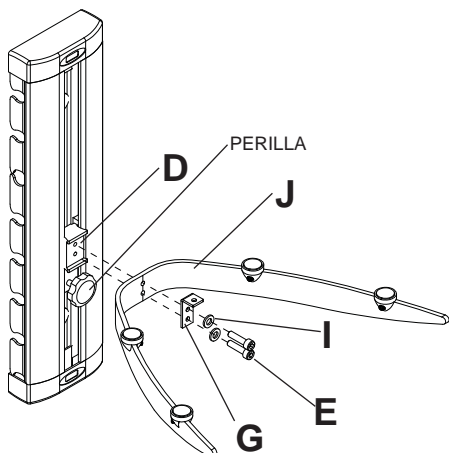


fig. 6.1

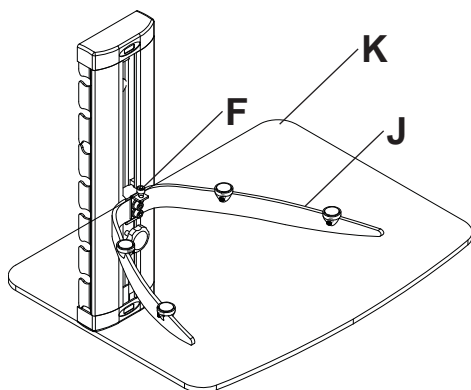
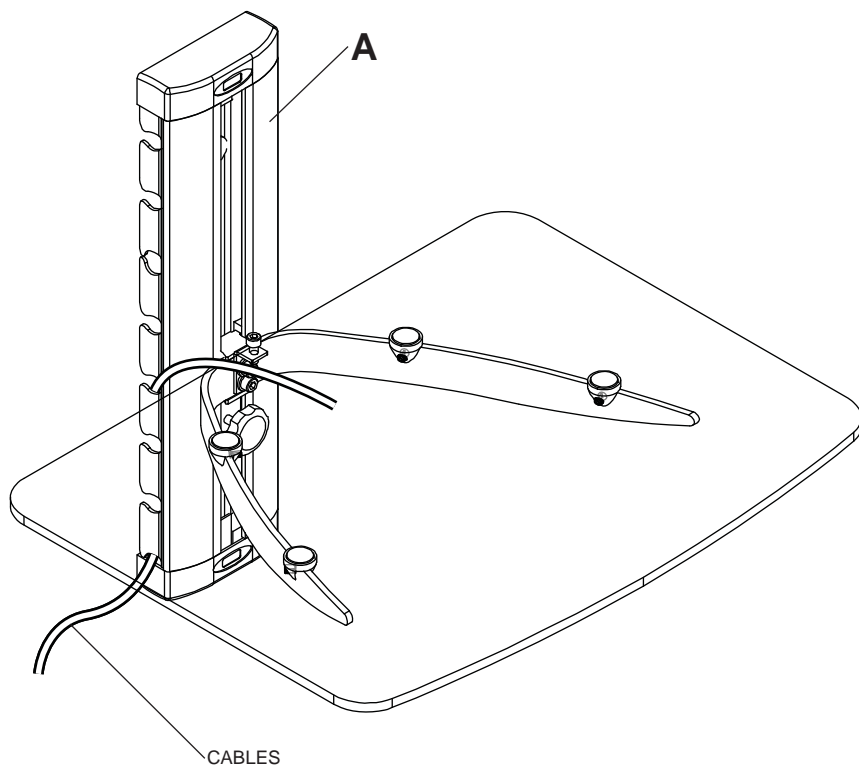


fig. 6.2

Sistema Para Manejo de Cables

- 6 Este soporte incluye un sistema para manejo de cables, que permite pasar los cables por el interior de la columna (A).

NOTA: Para un mejor funcionamiento, acomode los cables de electricidad separados de los cables de interface.

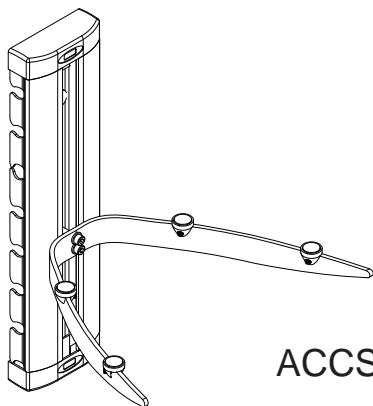




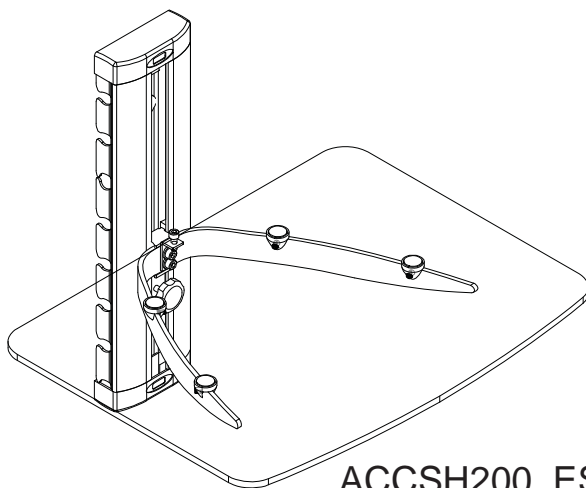
Installation et Montage :
A/V Composante du plateau

modèles: ACCSH100, ACCSH200, ESHV10, ESHV20

Capacité de charge maximale: 30 lb (13.6 kg)



ACCSH100, ESHV10



ACCSH200, ESHV20

REMARQUE: Lisez entièrement la fiche d'instructions avant de commencer l'installation et l'assemblage.

▲ AVERTISSEMENT

- Ne commencez pas à installer votre produit Peerless avant d'avoir lu et assimilé les instructions et les avertissements contenus dans cette fiche d'installation. Pour toute question concernant les instructions ou les avertissements, veuillez appeler le service à la clientèle de Peerless au 1-800-865-2112; tous les clients internationaux sont priés de contacter leur distributeur local.
- Ce produit doit être installé uniquement par quelqu'un possédant une bonne aptitude à la mécanique, une expérience de la construction immobilière et ayant bien compris ces instructions.
- Assurez-vous que la surface de support puisse soutenir sans danger la charge totale de l'équipement ainsi que des pièces et composants qui y sont attachés.
- Ne dépassez jamais la capacité de charge maximum. Reportez-vous à la page 19.
- Lors d'une installation sur un mur à montants en bois, assurez-vous que les vis de montage sont ancrées au centre des montants. L'utilisation d'un localisateur de montants " bord à bord " est fortement recommandée.
- Pour lever et positionner l'équipement en toute sécurité, faites-vous toujours aider par une autre personne ou utilisez un dispositif de levage mécanique.
- Serrez fermement les vis, mais sans excès. Un serrage excessif peut endommager les composants et en réduire considérablement la capacité de support.
- Ce produit est conçu uniquement pour un usage intérieur. L'utilisation de ce produit à l'extérieur peut causer une défaillance du produit et des blessures corporelles.
- Ce produit a été conçu uniquement pour une installation sur les types de murs ci-dessous :

TYPE DE MUR

PIÈCES DE FIXATION REQUISES

- | | |
|-----------------------------------------------------------------------------------------------------------------------------------------------------------------------------------------|----------------------------------------------------------------------------------------------------------------------------------------------------------------------------------------------------------------------------------------------------|
| <ul style="list-style-type: none"> • Montant en bois • Poutre en bois • Béton plein • Bloc de béton de mâchefer • Montant métallique | <ul style="list-style-type: none"> Incluses Incluses Incluses Incluses Ne pas installer sur ce type de mur sauf à l'aide de l'ensemble d'accessoires Peerless pour montants métalliques; ACC215 |
| <ul style="list-style-type: none"> • Brique • Autre, ou vous n'êtes pas sûr ? | <ul style="list-style-type: none"> Contactez un professionnel qualifié Contactez un professionnel qualifié |

Outils nécessaires au montage

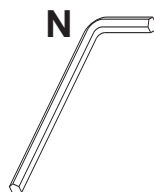
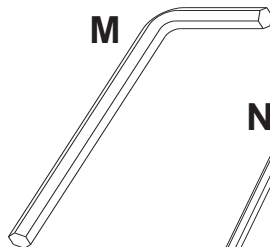
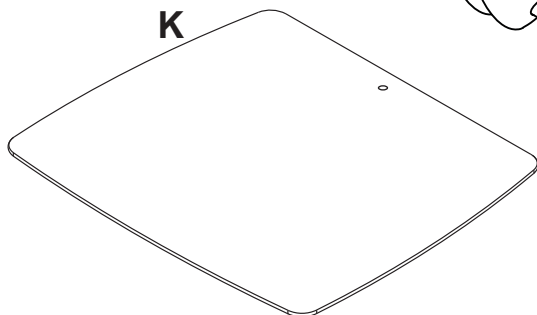
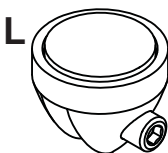
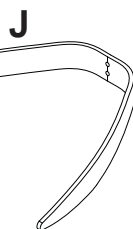
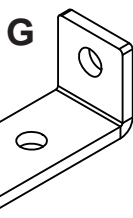
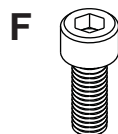
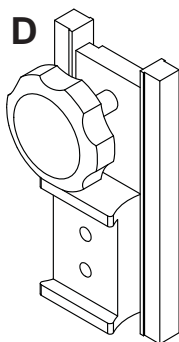
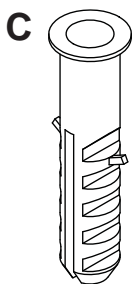
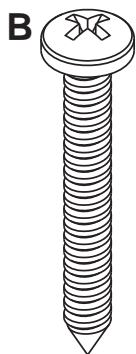
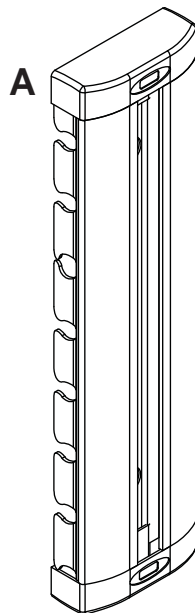
- localisateur de montants (un localisateur de montants " bord à bord " est recommandé)
- tournevis phillips
- perceuse
- foret de 5/16 po (8 mm) pour les murs à block de béton
- foret de 1/8 po (3 mm) pour les murs à montants en bois
- niveau

Table des matières

Liste des pièces.....	19
Installation sur un mur à montant en bois.....	20
Installation sur du béton plein ou un bloc de béton de mâchefer	21
Gestion des câbles	24

Avant de commencer, veuillez à ce que toutes les pièces énumérées soient incluses.

Description	ACCSH100/ESHV10	ACCSH200/ESHV20
	Qté	Qté
A colonne	1	1
B M5 X 44mm vis à bois	2	2
C ancrage mural	2	2
D pince de fixation plateau	1	1
E M5 x 18mm Vis à tête cylindrique	2	2
F M5 x 12mm Vis à tête cylindrique	—	1
G support en verre	—	1
H vis de couverture	2	2
I Rondelle M5	2	3
J Rondelle M5	1	1
K étagère en verre	—	1
L clip de soutien	4	4
M Clé Allen de 4 mm	1	1
N Clé Allen de 2.5 mm	1	1



Installation Sur un Mur à Montants en Bois

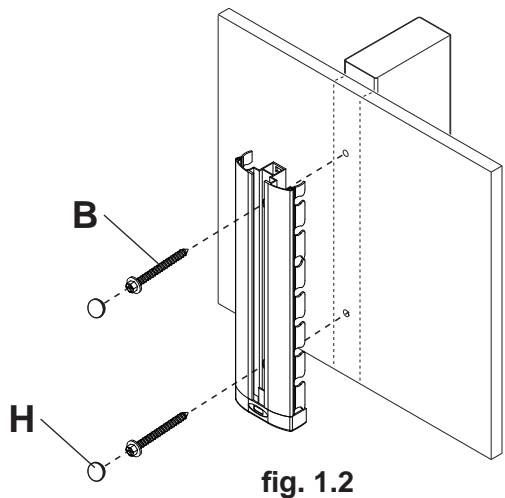
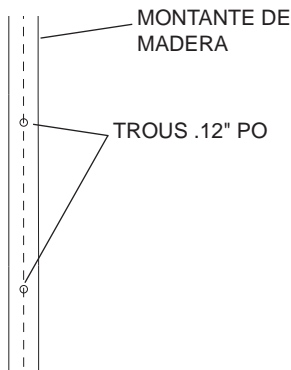
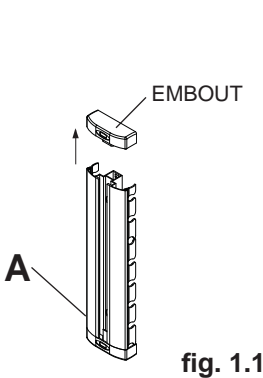
▲ AVERTISSEMENT

- L'installateur doit s'assurer que la surface de support pourra soutenir sans danger la charge combinée de l'équipement, de toute sa visserie et de tous ses composants.
- Serrez les vis à bois de manière que la plaque murale soit fermement fixée, mais sans excès. Un serrage excessif peut endommager les vis et en réduire considérablement le pouvoir de maintien.
- Ne serrez jamais à plus de 9 Nm (80 po-lb).
- Assurez-vous que les vis de montage sont ancrées au centre des montants. L'usage d'un localisateur de montants " bord à bord " est fortement conseillé.
- La visserie est fournie pour fixer la monture à travers une cloison sèche ou du plâtre d'épaisseur standard et dans des montants en bois. Il appartient aux installateurs de fournir la visserie nécessaire pour d'autres types de situations.

- 1** Retirer embout avec niveau à bulle de la colonne (**A**) comme le montre la figure 1.1. La colonne (**A**) peut être installée à un seul montant. Repérez les bords du montant à l'aide d'un localisateur de montants. L'utilisation d'un localisateur de montants " bord à bord " est fortement recommandée. Après avoir repéré les bords, tracez une ligne verticale le long du centre du montant. Posez la colonne (**A**) sur le mur et utilisez-la comme gabarit. Mettez la colonne à niveau et marquez le centre des deux trous de fixation, comme illustré à la figure 1.1. Veillez à ce que les trous de fixation centraux soient sur la ligne médiane du montant. Percez deux trous de fixation de .12 po (43mm) de dia. et de 2 po (51 mm) de profondeur. Fixez la colonne (**A**) à l'aide de deux vis à bois no M5 x 44mm (**B**) comme illustré à la figure 1.2.

Serrer les vis M5 puis couvrir X 44mm bois (**B**) avec cache-vis (**H**) comme le montre la figure 1.2.

Passez à l'étape 3.



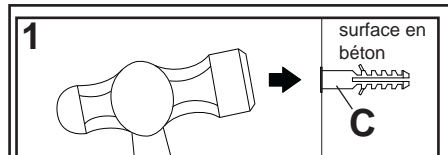
Installation sur du béton plein ou un bloc de béton de mâchefer

▲ WARNING

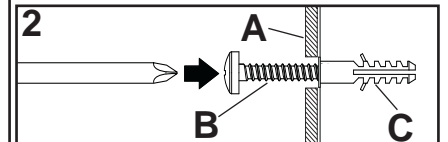
- Si vous installez des montures murales Peerless sur un bloc de béton de mâchefer, vérifiez que vous disposez d'une épaisseur de béton d'au moins 35 mm (1 3/8 po) dans le trou destiné aux ancrages de béton. Ne percez pas dans les joints de mortier ! Veuillez à effectuer le montage dans une partie pleine du bloc, généralement à au moins 25 mm (1 po) du côté du bloc. Le bloc de béton de mâchefer doit être conforme aux spécifications de l'ASTM C-90. Pour percer le trou, il est conseillé d'utiliser une perceuse électrique standard sur un réglage bas au lieu d'un marteau perforateur, afin d'éviter de briser la partie arrière du trou lorsque vous pénétrez un vide ou une cavité.
- Le béton doit avoir une densité minimum de 2 000 psi. Un béton de densité moindre risquerait de ne pas retenir un ancrage de béton.
- Assurez-vous que la surface de support pourra soutenir sans danger la charge combinée de l'équipement, de toute sa visserie et de tous ses composants.

- 1** Retirer embout avec niveau à bulle de la colonne (A) comme le montre la figure 1.1. Assurez-vous que la colonne (A) est de niveau et utilisez-la comme gabarit pour marquer l'emplacement des deux trous de fixation. Percez deux trous de 5/16 po (8 mm) de dia. à une profondeur minimale de 2 po (51 mm). Insérez les chevilles d'ancrage (C) dans les trous au ras du mur comme illustré. Posez la colonne (A) sur les chevilles d'ancrage et attachez-la à l'aide de deux vis M5 X 44 mm (B).

Serrer les vis puis couvrir M5 X 44 mm bois (B) avec cache-vis (H) comme le montre la figure 1.2.



Percez des trous et insérez les ancrages (C).



Placez la plaque (A) sur les ancrages (C) et fixez avec des vis (B).

▲ WARNING

- Serrez les vis de manière que la plaque murale soit fermement fixée, mais sans excès. Un serrage excessif peut endommager les vis et en réduire considérablement le pouvoir de maintien.
- Ne serrez jamais à plus de 9 Nm (80 po-lb).
- Fixez toujours des ancrages de béton directement sur du béton porteur.
- Ne fixez jamais d'ancrages sur du béton recouvert de plâtre, une cloison sèche ou autre matériau de finition. Si vous ne pouvez pas éviter d'effectuer le montage sur du béton recouvert d'une surface de finition, celle-ci doit être chambrée, comme indiqué cidessous. Assurez-vous que les ancrages de béton ne se séparent pas du béton lorsque vous serrez les vis. Si l'épaisseur du plâtre / de la cloison sèche dépasse 16 mm (5/8 po), des fixations adaptées devront être fournies par l'installateur.

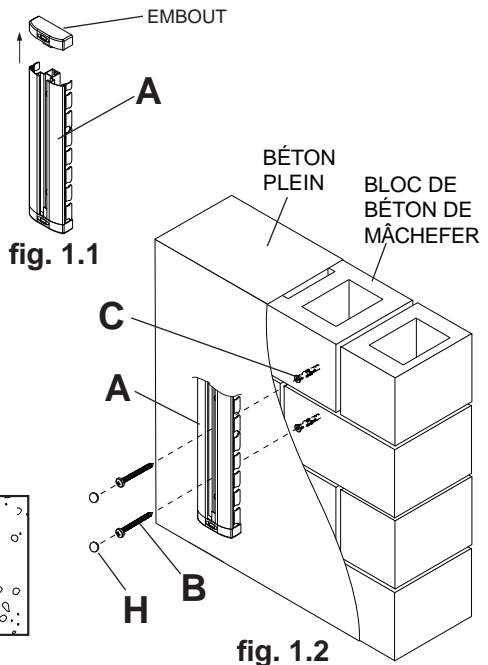
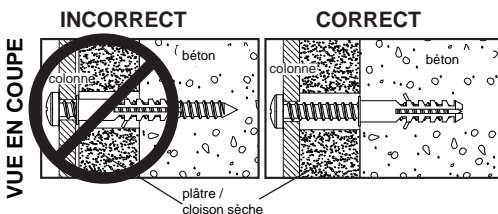


fig. 1.1

fig. 1.2



Installation de L'étagère à la Colonne

- 2 Glisser le collier de fixation plateau (D) dans la colonne (A) et de rattacher embout sur la colonne (A) comme le montre la figure 3.1.

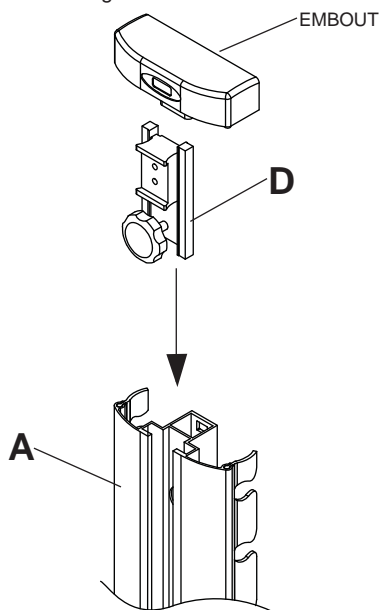


fig. 3.1

- 3 Fixez les attaches de support (L) sur le support de conservation (J) et faites glisser à la position désirée, comme illustré à la figure 4.1. Serrez fermement toutes les vis de fixation en utilisant la clé Allen de 2,5 mm (N). Ne pas trop serrer les vis.

NOTE: Vis peut-être déjà attachée à l'appui des clips.

Pour les modèles ACCSH100 et ESHV10, passez à l'étape 5. Pour les modèles ACCSH200 et ESHV20, passez à l'étape 6.

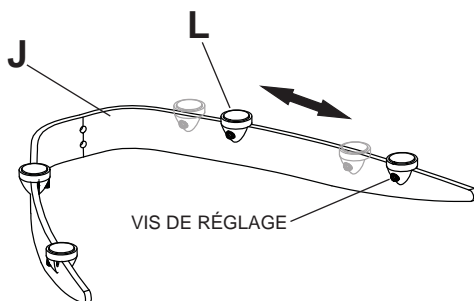


fig. 4.1

ACCSH100 et ESHV10 Modèles

- 4 Fixez le support de plateau (J) à pince de fixation plateau (D) en utilisant deux vis M5 x 18mm (E) et les rondelles (I) le montre la figure 5.1 en utilisant une clé hexagonale de 4 mm (M). Réglez le niveau du support de plateau (J) à la hauteur désirée, puis serrez le bouton pour le fixer.

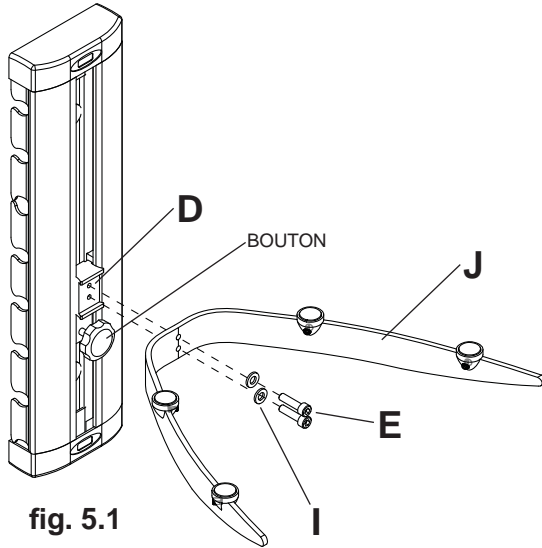


fig. 5.1

ACCSH200 et ESHV20 Modèles

- 5 Fixez le support de plateau (J) et le support de verre (G) à pince de fixation plateau (D) en utilisant deux vis M5 x 18mm (E) et les rondelles (I) le montre la figure 6.1 en utilisant une clé hexagonale de 4 mm (M). Réglez le niveau du support de plateau (J) à la hauteur désirée, puis serrez le bouton pour le fixer.

Place étagère en verre (K) sur le support de conservation (J) et fixer avec la vis M5 x 12mm (F) comme le montre la figure 6.2 en utilisant une clé hexagonale de 2,5 mm (N).

NOTE: Le serrage excessif des vis peut causer des dommages à plateau en verre (K).

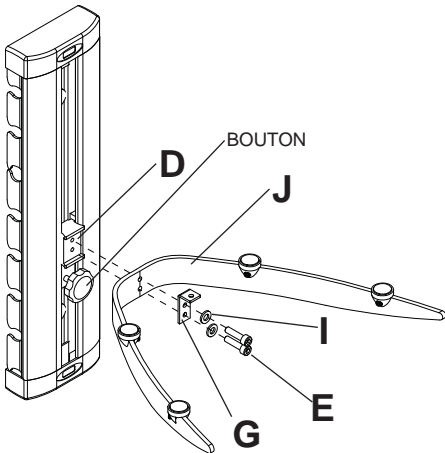


fig. 6.1

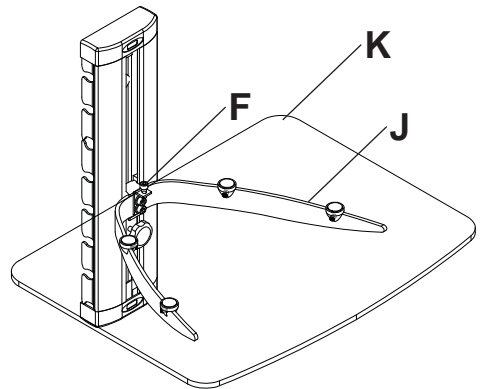
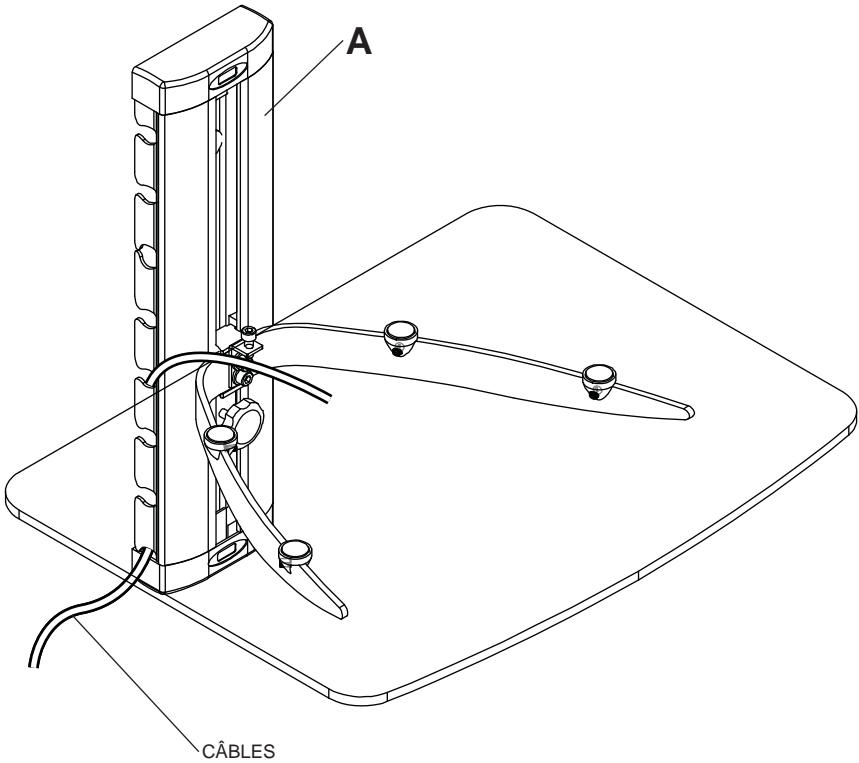


fig. 6.2

Gestion des câbles

- 6 Ce support inclut une fonction de gestion des câbles, où les câbles peuvent être acheminés le long de l'intérieur côté de la colonne (A).

NOTE: Pour de meilleures performances système, route séparément les câbles d'alimentation et les câbles de signal.



LIMITED FIVE-YEAR WARRANTY

Peerless Industries, Inc. establishes a warranty period of five years for products manufactured or supplied by Peerless. This period commences from the date of sale of the product to the original consumer, but will in no case last for more than six years after the date of the product's manufacture. During the warranty period such products will be free from defects in material and workmanship, provided they are installed and used in compliance with the instructions established by Peerless Industries, Inc. Subject to applicable legal requirements, during the warranty period Peerless will repair or replace, or refund the purchase price of, any such product which fails to conform with this warranty.

Any other warranties prescribed by the law which may apply with respect to such products also are limited in duration to the warranty period specified in this Limited Five-Year Warranty.

This warranty does not cover damage caused by (a) service or repairs by the customer or a person who is not authorized for such service or repairs by Peerless Industries, Inc., (b) the failure to utilize proper packing when returning the product, (c) incorrect installation or the failure to follow Peerless' instructions or warnings when installing, using or storing the product, or (d) misuse or accident, in transit or otherwise, including in cases of third party actions and force majeure.

In no event shall Peerless be liable for incidental or consequential damages or damages arising from the theft of any product, whether or not secured by a security device which may be included with the product.

This Limited Five-Year Warranty is in lieu of all other warranties, expressed or implied, and is the sole remedy with respect to product defects. No retailer, dealer, distributor, installer or other person is authorized to modify or extend this warranty or impose any obligation on Peerless in connection with the sale of any product manufactured or supplied by Peerless.

This warranty gives specific legal rights, and you may also have other rights provided by the national legislation of the country in which you purchased such product.

peerless[®]

www.peerlessmounts.com

© 2008 Peerless Industries, Inc.

GARANTÍA LIMITADA DE CINCO AÑOS

Peerless Industries, Inc. establece un periodo de garantía de cinco años para los productos fabricados o suministrados por Peerless. Este periodo empieza en la fecha de venta del producto al consumidor original, pero en ningún caso durará más de seis años después de la fecha de fabricación del producto. Durante la vigencia de la garantía, dichos productos se encontrarán libres de defectos en sus materiales y fabricación, siempre que se instalen y usen de conformidad con las instrucciones establecidas por Peerless Industries, Inc. Sujeto a los requisitos legales pertinentes, durante la vigencia de la garantía Peerless reparará o reemplazará un producto que no cumpla con la presente garantía o reembolsará el precio de compra del mismo.

Cualquier otra garantía exigida por ley que podría ser aplicable con respecto a dichos productos también tendrá una vigencia limitada al periodo de garantía especificado en la presente Garantía Limitada de Cinco Años.

La presente garantía no abarca los daños causados por (a) trabajos de servicio, mantenimiento o reparación hechos por el cliente o una persona que no está autorizada por Peerless Industries, Inc. para realizar esos trabajos, (b) no utilizar un embalaje apropiado al devolver el producto, (c) una instalación incorrecta o no seguir las instrucciones o advertencias de Peerless al instalar, usar o almacenar el producto, o (d) uso indebido o accidente, en tránsito o de otro modo, incluso si se trata de acciones atribuibles a terceros o de casos de fuerza mayor.

Peerless en ningún caso será responsable de daños incidentales o indirectos o daños que surjan del robo de un producto, esté o no protegido por un dispositivo de seguridad incluido con el producto.

La presente Garantía Limitada de Cinco Años reemplaza cualquier otra garantía expresa o implícita, y es la única reparación con respecto a defectos en el producto. Ningún comerciante minorista, agente, distribuidor, instalador u otra persona, está autorizado para modificar o prolongar la presente garantía ni para imponer una obligación a Peerless en relación con la venta de un producto fabricado o suministrado por Peerless.

La presente garantía otorga derechos legales específicos, y usted también, podría tener otros derechos en virtud de la legislación nacional del país donde usted compró el producto.

The logo for Peerless Industries, Inc. features the word "peerless" in a lowercase, bold, sans-serif font. The letters "ee" are significantly larger than the other letters, creating a distinctive visual rhythm. The text is colored in a vibrant red.

www.peerlessmounts.com

© 2008 Peerless Industries, Inc.

GARANTIE DE CINQ ANS

Peerless Industries, Inc., offre une garantie de cinq ans sur les produits fabriqués ou fournis par ses soins. Cette période commence à la date de vente du produit au client d'origine, mais ne peut en aucun cas dépasser de plus de six ans la date de fabrication. Pendant la période de garantie, les produits couverts seront exempts de tout défaut matériel et de main d'œuvre, dès lors qu'ils sont installés et utilisés dans le respect des instructions de Peerless Industries, Inc. Conformément aux dispositions légales applicables, Peerless réparera ou remplacera, ou remboursera le prix d'achat de tout produit non conforme à cette garantie pendant cette période.

Toute autre garantie obligatoire applicable à ces produits est également limitée à la durée spécifiée dans la présente Garantie de cinq ans.

Cette garantie ne couvre pas les dommages causés par (a) les interventions ou les réparations effectuées par le client ou par une personne non agréée par Peerless Industries, Inc.; (b) la non-utilisation de l'emballage approprié lors du renvoi du produit; (c) une installation incorrecte ou le non-respect des instructions ou des avertissements de Peerless lors de l'installation, de l'utilisation ou du rangement du produit; ou (d) une mauvaise utilisation ou un accident pendant le transport ou en toute autre circonstance, y compris du fait de tiers et en cas de force majeure.

Peerless ne saura en aucun cas être tenue pour responsable de tout préjudice accidentel ou induit, ou de tout préjudice dû au vol d'un produit, qu'il soit ou non protégé par un dispositif de sécurité éventuellement fourni avec le produit.

Cette garantie de cinq ans remplace et annule toute autre garantie, expresse ou implicite, et constitue le seul recours valable en cas de dysfonctionnement des produits. Aucun détaillant, revendeur, installateur ou autre n'est autorisé à modifier ou à prolonger cette garantie, ou à imposer une obligation quelconque à Peerless lors de la vente de produits fabriqués ou fournis par Peerless.

Cette garantie confère certains droits spécifiques, mais d'autres droits peuvent vous être conférés par la législation du pays où vous avez acheté le produit.

The logo for Peerless Industries, Inc. features the word "peerless" in a lowercase, sans-serif font. The "p" is significantly larger and more stylized than the other letters. A registered trademark symbol (®) is positioned to the right of the "s".

www.peerlessmounts.com

© 2008 Peerless Industries, Inc.