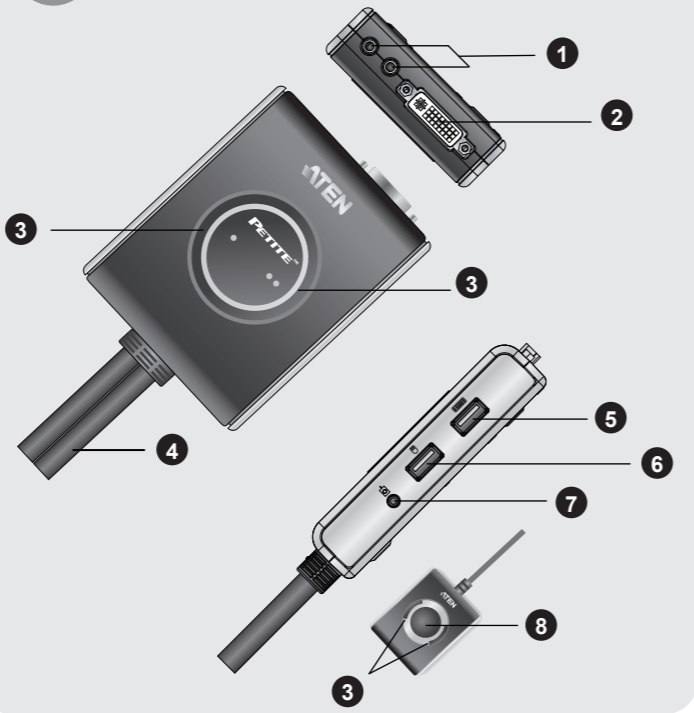


Package Contents

- 1 CS682 2-Port USB 2.0 DVI KVM Switch
- 1 Remote Port Selector
- 1 User Manual
- 1 Quick Start Guide

Hardware Review

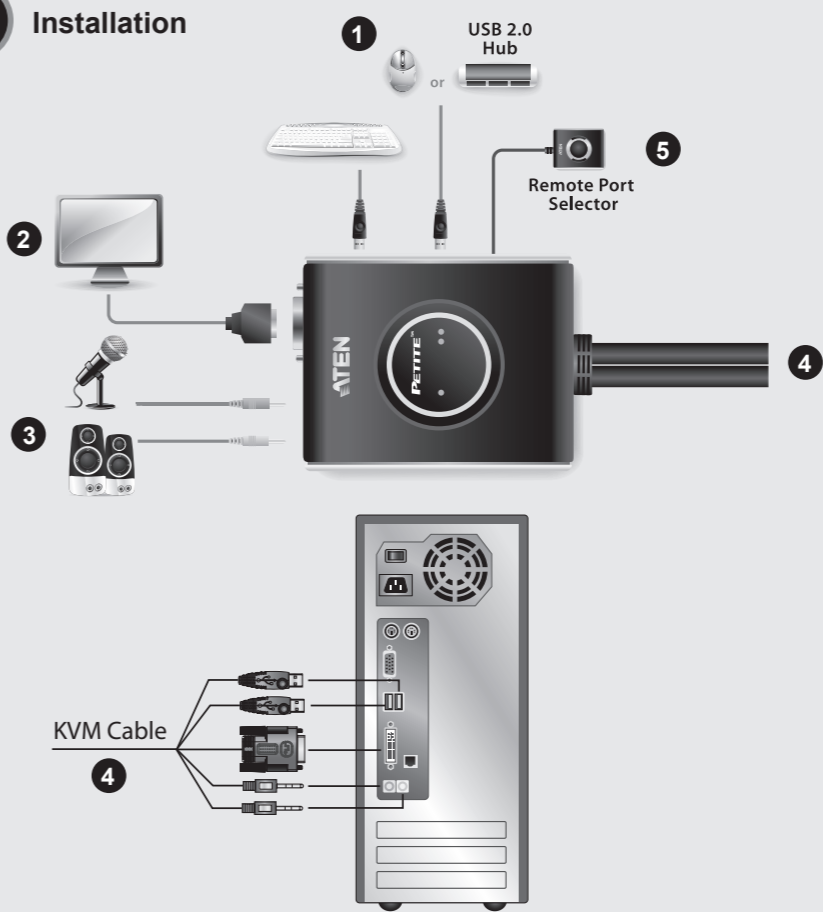


© Copyright 2019 ATEN® International Co., Ltd.
 ATEN and the ATEN logo are trademarks of ATEN International Co., Ltd. All rights reserved. All other trademarks are the property of their respective owners.

Part No. PAPE-1223-492G Printing Date: 11/2019



Installation



To prevent damage to your installation from power surges or static electricity, it is important that all connected devices are properly grounded.

Support and Documentation Notice
 All information, documentation, firmware, software utilities, and specifications contained in this package are subject to change without prior notification by the manufacturer. To reduce the environmental impact of our products, ATEN documentation and software can be found online at <http://www.aten.com/download/>

Technical Support
www.aten.com/support

Scan for more information



EMC Information
 FEDERAL COMMUNICATIONS COMMISSION INTERFERENCE STATEMENT
 This equipment has been tested and found to comply with the limits for a Class A digital device, pursuant to Part 15 of the FCC Rules. These limits are designed to provide reasonable protection against harmful interference when the equipment is operated in a commercial environment. This equipment generates, uses, and can radiate radio frequency energy and, if not installed and used in accordance with the instruction manual, may cause harmful interference to radio communications. Operation of this equipment in a residential area is likely to cause harmful interference in which case the user will be required to correct the interference at his own expense.

FCC Caution: Any changes or modifications not expressly approved by the party responsible for compliance could void the user's authority to operate this equipment.
Warning: Operation of this equipment in a residential environment could cause radio interference.
Suggestion: Shielded twisted pair (STP) cables must be used with the unit to ensure compliance with FCC & CE standards.

This device complies with Part 15 of the FCC Rules. Operation is subject to the following two conditions: (1) this device must not cause harmful interference, and (2) this device must accept any interference received, including interference that may cause undesired operation.

Important: Before proceeding, download the installation and Operation Manual by visiting the website, www.aten.com and navigating to the product page. The manual includes important warnings, loading specifications and grounding instructions.

이 기기는 협음용(소고) 전자파차폐하기로서 판매자 또는 사용자는 이 점을 주의하시기 바라며, 가전제품의 지역에서 사용하는 것을 목적으로 합니다.

2-Port USB 2.0 DVI KVM Switch with Audio Quick Start Guide

www.aten.com

Requirements

- Console**
- A DVI monitor capable of the highest resolution that you will be using on any computer in the installation
 - A USB keyboard and a USB mouse
 - Speakers and microphone (optional)

Computers

- The following equipment must be installed on each computer that is to be connected to the system:
- A DVI video port
 - USB Type A port
 - Speaker and microphone ports (optional)

Hardware Review

- Console Audio Ports
- Console Monitor Port
- Port LEDs
- KVM Cable
- Console Keyboard Port
- Console Mouse Port
- Remote Port Selector Jack
- Port Selection Pushbutton

Hardware Installation

Make sure that the power to any device that you connect to the installation has been turned off. You must unplug the power cords of any computers that have the Keyboard Power On function.

Make sure that all devices you will be installing are properly grounded.

- Plug your keyboard and mouse into their USB ports, located on the side of the CS682. The ports are color coded and labeled with an appropriate icon.
Note: The mouse connector is actually a USB 2.0 port, and can accept any USB compatible peripheral. You can even connect a hub to install multiple USB devices (This may require an extra power adapter).
- Plug your monitor into the DVI port, located on the front of the CS682. Power on the monitor.
- Plug your speakers and microphone into the console audio ports, located on the front of the CS682 (Optional).
- Plug the keyboard, monitor, mouse, and audio connectors of the KVM cables into their respective ports on the computers you are installing.
- If you choose to use the remote port selector, plug its cable into the remote port selector jack, located on the side of the unit.
- Power on the computers.
Note: By default the switch links to the first computer that is powered on.

Operation

Manual Port Selection

Press the port selection pushbutton on the Remote Port Selector to toggle the KVM and Audio focus between the two computers. The Port LED lights to indicate that the computer attached to its corresponding port has the focus.

Note: Do not switch ports while a USB device is in operation. For independent USB switching, please see the USB KVMP switches on our website.

Mouse Port Selection

Simply double-click the scroll wheel on your USB mouse to switch between ports. The mouse port-switching function allows you to toggle back and forth between the ports.

Hotkey Port Selection

All hotkey operations begin by tapping the Scroll Lock key twice.

Note: If using [Scroll Lock] conflicts with other programs, [Ctrl] can be used instead.

Hotkey Summary Table

Combination	Function
[Enter]	Toggles the KVM and Audio focus between the two ports. Note: If the KVM and Audio focus are on different ports, only the KVM focus switches.
[k] [Enter]	Only toggles the KVM focus.
[s] [Enter]	Only toggles the Audio focus.
[a] [Enter] [n]	Starts Auto Scan. The KVM focus cycles from port to port at n second intervals. Note: Replace n with a number between 1 and 4 (see Scan Interval Table below).
[x] [Enter]	Toggles the hotkey invocation key between [Scroll Lock] and [Ctrl].
[m] [Enter]	Enables/disables mouse emulation function.
[w] [Enter]	Enables/disables mouse port-switching function.
[F2] [Enter]	Activates Mac keyboard mapping.
[F3] [Enter]	Activates Sun keyboard mapping.
[F10] [Enter]	Auto detects keyboard operating platform.
[F4] [Enter]	Lists current switch settings.
[F5] [Enter]	Performs a USB keyboard and mouse reset.
[d] [Enter]	Invokes the Video DynaSync™ function, which stores the monitor's EDID to optimize display resolution.
[R] [Enter]	Resets hotkeys to the default setting.

Scan Interval Table

n	Secs.
1	3 secs.
2	5 secs. (default)
3	10 secs.
4	20 secs.

Troubleshooting

Symptom	Possible Cause	Action
Monitor does not display after the KVM cable set is hot-plugged.	DVI graphics card is not compatible with cable set hot-plugging. Graphics card driver is not up-to-date.	Power off all devices on the installation; power off the CS682; confirm all KVM cables are properly connected; power on the CS682; power on the computers. Upgrade to the latest graphics card driver.
Mouse and/or keyboard is not responding.	Switch needs to be reset.	Power off all devices on the installation; power off the CS682; wait five seconds; power on the CS682 again.
Mouse port-switching function is not responding.	Mouse does not support this function. Mouse emulation is disabled.	This feature is only supported by USB 3-key scroll wheel mice. Enable mouse emulation.
Cannot switch ports by pressing [Scroll Lock] twice.	Keyboard is incompatible with [Scroll Lock] invocation.	Switch to the alternate HSM invocation keys.

Guide de démarrage rapide du commutateur KVM DVI USB 2.0 à 2 ports avec audio CS682

www.aten.com

Configuration minimale

- Console**
- Un moniteur DVI prenant en charge la plus haute résolution utilisée sur les ordinateurs à installer
 - Un clavier et une souris USB
 - Des haut-parleurs et un microphone (facultatifs)

Ordinateurs

- Les composants suivants doivent être installés sur chaque ordinateur à connecter au système :
- Un port vidéo DVI
 - Port USB de type A
 - Ports pour haut-parleurs et microphone (facultatifs)

Description de l'appareil

- Ports audio de console
- Port moniteur de console
- Voyants des ports
- Câble KVM
- Port de clavier de console
- Port de souris de console
- Prise de sélecteur de port distant
- Bouton de sélection de port

Installation du matériel

Vérifiez que tous les périphériques à connecter ont été éteints. Vous devez débrancher les cordons d'alimentation des ordinateurs disposant de la fonction de mise sous tension via clavier.

Assurez-vous que tous les appareils à connecter sont correctement reliés à la terre.

- Branchez votre clavier et votre souris sur les ports USB correspondants, situés sur le côté du CS682. Les ports sont identifiés par un code couleur et un pictogramme.

Remarque : Le port de souris est en fait un port USB 2.0 pouvant prendre en charge tout périphérique USB compatible. Vous pouvez même brancher un concentrateur pour installer plusieurs périphériques USB (cela peut nécessiter un bloc secteur supplémentaire).

- Branchez votre écran sur le port DVI situé sur la face du CS682. Allumez l'écran.
- Branchez vos haut-parleurs et votre micro dans les ports audio de console, situés sur la face du CS682 (facultatif).
- Branchez les connecteurs clavier, écran, souris et audio des câbles KVM dans les ports correspondants des ordinateurs installés.
- Si vous souhaitez utiliser le sélecteur de port distant, branchez son câble sur la prise du sélecteur de port distant, situé sur le côté de l'appareil.
- Allumez les ordinateurs.
Remarque : Par défaut, le commutateur établit la connexion avec le premier ordinateur allumé.

Utilisation

Sélection de port manuelle

Appuyez sur le bouton de sélection de port sur le sélecteur de port distant pour basculer le contrôle KVM et audio d'un ordinateur vers l'autre. Le voyant d'un port s'allume pour indiquer que l'ordinateur branché sur ce port a le contrôle.

Remarque : Ne changez pas de port pendant qu'un périphérique USB réalise une tâche. Pour toute commutation USB indépendante, consultez les commutateurs KVMP USB disponibles sur notre site Web.

Sélection de port avec la souris

Double-cliquez simplement sur la molette de votre souris USB pour changer de port. La fonction de commutation de port avec la souris vous permet de basculer d'un port à l'autre.

Sélection de port avec les raccourcis clavier

Tous les raccourcis clavier commencent par une double pression sur la touche Arrêt défil. **Remarque :** Si [Arrêt défil.] provoque un conflit avec d'autres programmes, vous pouvez utiliser la touche [Ctrl].

Résumé des raccourcis clavier

Combinaison	Fonction
[Entrée]	Bascule les contrôles KVM et audio entre les deux ports. Remarque : Si les contrôles KVM et audio se trouvent sur des ports différents, seul le contrôle KVM est basculé.
[k] [Entrée]	Seul le contrôle KVM est basculé.
[s] [Entrée]	Seul le contrôle audio est basculé.
[a] [Entrée] [n]	Démarre la recherche automatique. Le contrôle KVM passe d'un port à l'autre toutes les n secondes. Remarque : Remplacez n par un nombre entre 1 et 4 (voir Tableau des intervalles de recherche).
[x] [Entrée]	Change la touche d'invocation des raccourcis de [Arrêt défil.] à [Ctrl].
[m] [Entrée]	Active/désactive la fonction d'émulation de souris.
[w] [Entrée]	Active/désactive la fonction de commutation de port avec la souris.
[F2] [Entrée]	Active la disposition de clavier Mac.
[F3] [Entrée]	Active la disposition de clavier Sun.
[F10] [Entrée]	Détecte automatiquement la plateforme de fonctionnement du clavier.
[F4] [Entrée]	Indique les paramètres de commutation actuels.
[F5] [Entrée]	Réinitialise le clavier et la souris USB.
[d] [Enter]	Active la fonction de synchronisation vidéo DynaSync, qui sauvegarde les données EDID (Extended Display Identification Data) pour optimiser la résolution de l'affichage.
[R] [Entrée]	Rétablit les valeurs par défaut des raccourcis.

Tableau des intervalles de recherche

n	Secondes
1	3 secondes
2	5 secondes (par défaut)
3	10 secondes
4	20 secondes

Résolution des problèmes

Symptôme	Cause possible	Action
Rien ne s'affiche à l'écran après que le câble KVM a été branché à chaud.	La carte graphique DVI n'est pas compatible avec le branchement à chaud des câbles. Le pilote de carte graphique n'est pas à jour.	Éteignez tous les appareils de l'installation ; éteignez le CS682 ; vérifiez que tous les câbles KVM sont correctement branchés ; allumez le CS682 ; allumez les ordinateurs.
La souris et/ou le clavier ne répondent pas.	Le commutateur doit être réinitialisé.	Éteignez tous les périphériques de l'installation ; éteignez le CS682 ; attendez 5 secondes ; rallumez le CS682.
La commutation de port avec la souris ne fonctionne pas.	La souris n'est pas compatible avec cette fonction. L'émulation de souris est désactivée.	Cette fonction n'est utilisable qu'avec les souris USB à 3 boutons avec molette de défilement. Activez l'émulation de souris.
Impossible de changer de port en appuyant deux fois sur [Arrêt défil.]	Le clavier n'est pas compatible avec l'utilisation d'[Arrêt défil.]	Utilisez l'autre série de touches de raccourci.

CS682 2-Port-KVM-Switch für USB 2.0 mit DVI und Audio-Übertragung Kurzanleitung

www.aten.com

Voraussetzungen

- Konsole**
- Ein DVI-Monitor, der in der Lage ist, die höchste Auflösung darzustellen, die Sie auf einem der zu installierenden Computer verwenden möchten
 - Eine USB-Tastatur und eine USB-Maus
 - Lautsprecher und Mikrofon (optional)

Computer

- Auf den Computern, die mit dem System verbunden werden sollen, muss mindestens Folgendes installiert sein:
- Ein DVI-Grafikanschluss
 - USB-Anschluss Typ A
 - Lautsprecher- und Mikrofonanschlussbuchsen (optional)

Hardwareübersicht

- Konsole-Audioports
- Konsole-Monitorport
- Port-LEDs
- KVM-Kabel
- Konsole-Tastaturanschluss
- Konsole-Mausanschluss
- Port-Auswahlbuchse für Gegenstelle
- Portauswahl-Drucktaste

Hardware installieren

Schalten Sie alle anzuschließenden Geräte aus. Bei Computern, die sich über die Tastatur einschalten lassen, müssen Sie den Netzstecker ziehen.

Stellen Sie sicher, dass alle anzuschließenden Geräte ordnungsgemäß geerdert sind.

- Verbinden Sie Ihre Tastatur und Maus mit den USB-Anschlüssen an der Seite des CS682. Die Buchsen sind farblich und mit einem Symbol gekennzeichnet.

Hinweis: Der Mausanschluss ist ein USB-2.0-Port. Hier können Sie ein beliebiges USB-Gerät anschließen. Sogar ein Hub lässt sich verbinden, um darüber zahlreiche USB-Geräte anzuschließen (dazu ist möglicherweise ein externes Netzteil notwendig).

- Verbinden Sie Ihren Monitor mit dem DVI-Anschluss an der Vorderseite des CS682. Schalten Sie den Monitor ein.
- Verbinden Sie Ihre Lautsprecher und Ihr Mikrofon mit den Audioanschlüssen an der Vorderseite des CS682 (optional).
- Verbinden Sie die Stecker für Tastatur, Monitor, Maus und Audiosignale der KVM-Kabel mit den entsprechenden Ports der zu installierenden Computer.
- Wenn Sie den Port-Auswahlschalter der Gegenstelle verwenden möchten, schließen Sie sein Kabel an die Buchse für den Port-Auswahlschalter an der Seite des Gerätes an.
- Schalten Sie die Computer ein.
Hinweis: Standardmäßig schaltet der Switch auf den ersten Computer um, der eingeschaltet wird.

Funktion

Manuelle Portauswahl

Drücken Sie die Port-Auswahl Taste am Port-Auswahlschalter der Gegenstelle, um die KVM-Steuerung und die Audiosignale zwischen den beiden Computern umzuschalten. Daraufhin leuchtet die Port-LED auf, um anzuzeigen, dass der betreffende Computer die Steuerung übernimmt.

Hinweis: Schalten Sie keine Ports um, solange ein USB-Gerät darauf zugreift. Zur unabhängigen USB-Umschaltung, siehe die USB KVMP-Switches auf unserer Webseite.

Portauswahl per Maus

Doppelklicken Sie auf die Rolltaste der USB-Maus, um zwischen den Ports umzuschalten. Über diese Portumschaltung per Maus können Sie zwischen den Ports der Reihe nach vor- und zurückschalten.

Portauswahl per Hotkey

Die Portumschaltung per Hotkey erfolgt grundsätzlich durch doppeltes Betätigen der Taste Rollen.

Hinweis: Wenn die Taste [Rollen] mit anderen Programmen in Konflikt gerät, können Sie anstelle dessen auch die Taste [Strg] verwenden.

Hotkey-Übersichtstabelle

Kombination	Funktion
[Enter]	Schaltet die KVM-Steuerung und Tonsignalübertragung zwischen den beiden Anschlüssen um. Hinweis: Falls die KVM-Steuerung auf einen und die Tonübertragung auf den anderen Anschluss gelegt wurde, wird nur die KVM-Steuerung umgeschaltet.
[k] [Enter]	Schaltet nur die KVM-Steuerung um.
[s] [Enter]	Schaltet nur die Tonübertragung um.
[a] [Enter] [n]	Startet die automatische Umschaltung. Die KVM-Steuerung wird abwechselnd alle n Sekunden von einem Port auf den anderen umgeschaltet. Hinweis: Ersetzen Sie n durch eine Zahl zwischen 1 und 4 (siehe die Tabelle „Umschaltintervall“ weiter unten).
[x] [Enter]	Legt die Hotkey-Steuerung von der Taste [Rollen] auf die Taste [Strg].
[m] [Enter]	Aktiviert bzw. deaktiviert die Mausemulation.
[w] [Enter]	Aktiviert bzw. deaktiviert die Portumschaltung per Maus.
[F2] [Enter]	Aktiviert das Macintosh-Tastaturlayout.
[F3] [Enter]	Aktiviert das Sun-Tastaturlayout.
[F10] [Enter]	Erkennt die verwendete Tastatur automatisch.
[F4] [Enter]	Zeigt die aktuellen Einstellungen des Switch an.
[F5] [Enter]	Setzt die USB-Tastatur und –Maus zurück.
[d] [Enter]	Aktiviert die Video DynaSync-Funktion. Dabei wird die EDID des Konsolmonitors gespeichert, um die Grafikauflösung zu optimieren.
[R] [Enter]	Stellt die Standardeinstellungen für die Hotkeys wieder her.

Tabelle Umschaltintervall

n	Sek.
1	3 Sekunden
2	5 Sekunden (Standardeinstellung)
3	10 Sekunden
4	20 Sekunden

Problemlösung

Symptom	Mögliche Ursache	Aktion
Kein Bild, nachdem das KVM-Kabel bei eingeschalteten Geräten angeschlossen wurde.	Die DVI-Grafikarte unterstützt kein Hot-Plugging (Anschluss in eingeschaltetem Zustand). Der Grafikartentreiber ist nicht auf dem letzten Stand.	Schalten Sie alle beteiligten Geräte aus, schalten Sie den CS682 aus, überprüfen Sie, dass alle KVM-Kabel ordnungsgemäß angeschlossen sind, und schalten Sie den CS682 und die Computer wieder ein. Aktualisieren Sie den Treiber Ihrer Grafikkarte.
Tastatur bzw. Maus funktioniert nicht	Switch muss zurückgesetzt werden.	Schalten Sie alle beteiligten Geräte aus, schalten Sie den CS682 aus, warten Sie fünf Sekunden, und schalten Sie den CS682 wieder ein.
Portumschaltung per Maus funktioniert nicht	Die Maus unterstützt diese Funktion nicht. Die Mausemulation ist deaktiviert.	Diese Funktion wird nur von 3-Tasten-USB-Mäusen mit Rolltaste unterstützt. Aktivieren Sie die Mausemulation.
Ports lassen sich durch zweimaliges Drücken der Taste [Rollen] nicht umschalten.	Die Tastatur ist nicht mit der [Rollen]-Funktion kompatibel.	Verwenden Sie eine der alternativen Hotkey-Aktivierungstasten.

Achtung: Der Gebrauch dieses Geräts in Wohnumgebung kann Funkstörungen verursachen.

CS682 Conmutador KVM USB 2.0 de 2 puertos con DVI y transmisión de audio Guía rápida

www.aten.com

Requisitos

- Consola**
- Un monitor DVI capaz de representar la resolución más elevada que vaya a usar con cualquiera de los ordenadores a instalar
 - Un teclado y un ratón USB
 - Altavoces y micrófono (opcionales)

Ordenadores

- En cada ordenador que vaya a conectar al sistema se tienen que instalar los siguientes componentes:
- Un puerto gráfico DVI
 - Puerto USB de tipo A
 - Puertos para altavoces y micrófono (opcionales)

Presentación del hardware

- Puertos de consola de audio
- Puerto para monitor de consola
- Indicadores LED de los puertos
- Cable KVM
- Puerto de teclado de consola
- Puerto de ratón de consola
- Conector para selector de puertos remotos
- Botón de selección de puertos

Instalación del hardware

Apague todos los dispositivos que vaya a conectar. Si alguno de los ordenadores utiliza la función de Encender a través del teclado, tendrá que desconectar su cable de alimentación.

- Conecte el teclado y el ratón a los puertos USB ubicados en el panel lateral del CS682. Los puertos llevan el código de color estándar, además de un icono para su identificación.

Nota: el conector del ratón es un puerto USB 2.0 que admite cualquier periférico USB compatible. Incluso puede conectar un concentrador para instalar varios dispositivos USB (en tal caso es posible que se requiera un adaptador de alimentación externo).

- Conecte el monitor al puerto DVI ubicado en el panel frontal del CS682. Encienda el monitor.
- Conecte los altavoces y el micrófono a los puertos de audio ubicados en el panel frontal del CS682.
- Enchufe los conectores del teclado, monitor, ratón y audio de los cables KVM a los puertos correspondientes de cada uno de los ordenadores que quiera instalar.
- Si desea utilizar el selector de puertos remotos, enchufe su cable al conector para el selector de puertos remotos, situado en el panel lateral de la unidad.
- Encienda los ordenadores.
Nota: por defecto, el conmutador establece la conexión con el primer ordenador encendido.

Funcionamiento

Selección manual de puertos

Pulse el botón de selección de puertos en el selector de puertos remotos para alternar el control KVM y la transmisión de audio entre los dos ordenadores. Se iluminará el indicador LED de puerto para indicar que ordenador conectado a este puerto lleva el control.

Nota: No comute de puerto mientras haya algún dispositivo USB accediendo a éste. Para una conmutación USB independiente, véanse los conmutadores USB KVMP en nuestra página Web.

Selección de puertos a través del ratón

Haga simplemente doble clic en el rodillo del ratón USB para cambiar de puerto. La función de conmutación de puertos a través del ratón le permite pasar al puerto siguiente o anterior.

Selección de puertos mediante teclas de acceso directo

Para seleccionar un puerto mediante teclas de acceso directo, primero debe pulsar dos veces la tecla Bloq/Despl.

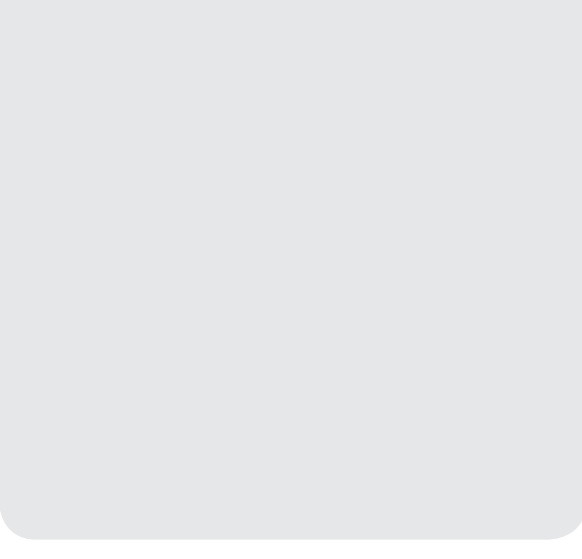
Nota: Si la tecla [Bloq/Despl] es utilizada por otros programas instalados y crea conflictos, puede emplear la tecla [Ctrl] en su lugar.

Sumario de las teclas de acceso directo

Combinación	Función
[Intro]	Alterna el control KVM y la transmisión de audio entre los dos puertos. Nota: si el control KVM y la transmisión de audio se encuentran en puertos distintos, sólo se activa el control KVM.
[k] [Intro]</	

Package Contents:

- 1 CS682 2-Port USB 2.0 DVI KVM Switch
- 1 Remote Port Selector
- 1 User Manual
- 1 Quick Start Guide



Switch DVI KVM a 2 porte USB 2.0 CS682 con guida rapida audio

Requisiti

Console

- Un monitor DVI in grado di ottenere la massima risoluzione che verrà adottata su qualsiasi computer dell'installazione
- Una tastiera USB e mouse USB
- Altoparlanti e microfono (opzionale)

Computer

Su ogni computer da collegare al sistema deve essere installato il seguente equipaggiamento:

- Una porta video DVI
- Porta USB di tipo A
- Porte altoparlante e microfono (opzionale)

Hardware ⓘ

- Porte della console audio
- Porta monitor console
- LED della porta
- Cavo KVM
- Porta tastiera console
- Porta mouse console
- Jack selettore porta remota
- Pulsanti di selezione della porta

Installazione hardware ⓘ

Accertarsi che tutti i dispositivi che si desidera collegare siano spenti Staccare la spina di ogni computer dotato della funzione Keyboard Power On.

CS682 オーディオ対応2ポートUSB 2.0 DVI KVMスイッチ クイックスタートガイド

ハードウェア必要環境

コンソール

- ご使用の解像度を表示可能なDVI入力に対応したディスプレイ
- USBキーボードおよびUSBマウス
- スピーカーおよびマイクロフォン (オプション)

コンピューター

- DVIビデオ出力ポート
- USBタイプAポート
- スピーカーおよびマイクロフォンポート (オプション)

ハードウェア概要 ⓘ

- コンソールオーディオポート
- コンソールモニターポート
- ポートLED
- KVMケーブル
- コンソールキーボードポート
- コンソールマウスポート
- ワイヤードリモコンジャック
- ポート選択ボタン

ハードウェアセットアップ ⓘ

今から接続する装置すべての電源がオフになっていることを確認して ください。キーボード起動機能がついている場合は、コンピュータの電源ケーブルも抜いてください。

コンピュータやデバイスへのダメージを避けるために、接続されているすべてのデバイスが正しくアースされているか確認してください。

CS682 오디오 기능 지원 2-Port USB 2.0 DVI KVM SWITCH 빠른 시작 가이드

요구사항

콘솔

- 설비 내 컴퓨터에서 사용중인 최대 해상도를 지원하여 DVI 모니터
- USB 키보드 및 USB 마우스
- 스피커 및 마이크로폰 (옵션)

컴퓨터

다음 장비들은 시스템에 연결된 각 컴퓨터에 설치되어 있어야 합니다.

- DVI 비디오 포트
- USB 타입A 포트
- 스피커 및 마이크로폰 포트 (옵션)

하드웨어 리뷰 ⓘ

- 콘솔 오디오 포트
- 콘솔 모니터 포트
- 포트 LED
- KVM 케이블
- 콘솔 키보드 포트
- 콘솔 마우스 포트
- 원격 포트 선택 액
- 포트 선택 버튼

설치 ⓘ

연결하고자 하는 모든 장비의 전원이 꺼진 것을 확인한다. "Keyboard Power On" 기능이 있는 컴퓨터 전원 코드는 반드시 언 플러그 해야 한다.

모든 다바이스가 바르게 접지되어 있는지 확인이 주십시오.

- USB 키보드, DVI 모니터, USB 마우스, 마이크로폰 및 스피커를 CS682에 있는 직

CS682 2端口 USB 2.0 DVI 带状式音频KVM多电脑切换器快速安装卡

系统需求

控制端

- 一组DVI的显示器，该显示器可支持安装架构下任何电脑使用的最高分辨率
- 一组USB键盘和USB鼠标
- 喇叭和麦克风(选择性)

电脑

连接至本系统的各台电脑必须安装以下设备：

- 一组DVI端口
- USB Type A 端口
- 喇叭和麦克风(选择性)

硬件检视 ⓘ

- 控制端音源端口
- 控制端螢幕连接端口
- 连接端口LED指示灯
- KVM线缆
- 控制端键盘端口
- 控制端鼠标端口
- 外接式切换按键插孔
- 端口选择按键

硬件安装 ⓘ

请先确认所有欲连接的装置均已关机。若您的电脑支持键盘开机功能，则还必须拔掉电脑的电源线。

CS682 2埠 USB 2.0 DVI 带線式音訊KVM多電腦切换器快速安装卡

系統需求

控制端

- 一组 DVI 的显示器，该显示器可支援安装架构下任何电脑使用的最高解析度
- 一组USB键盘和USB滑鼠
- 喇叭和麦克风(選擇性)

電腦

连接至本系统的各台電腦必須安装以下設備：

- 一组DVI連接埠
- USB Type A 連接埠
- 喇叭和麥克風(選擇性)

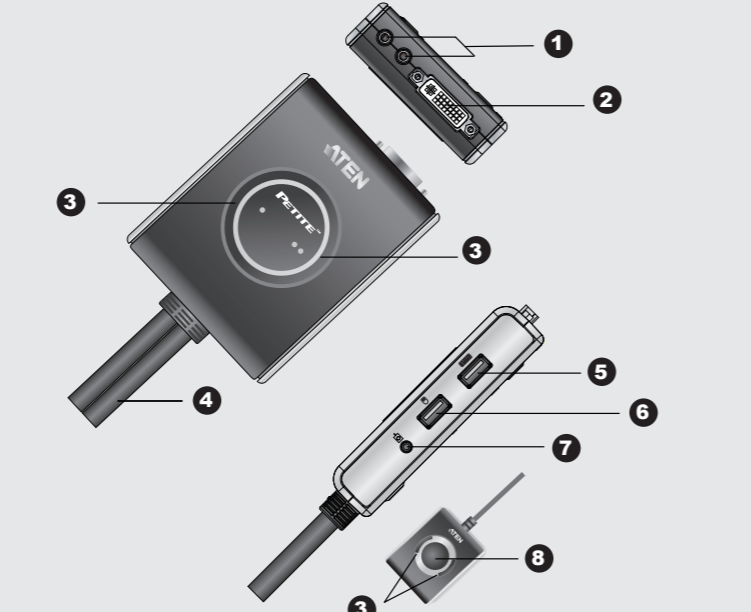
硬體檢視 ⓘ

- 控制端音源連接埠
- 控制端螢幕連接埠
- 連接埠LED指示燈
- KVM線材
- 控制端鍵盤連接埠
- 控制端滑鼠連接埠
- 外接式切换按键插孔
- 連接埠選擇按键

硬體安裝 ⓘ

請先確認所有欲連接的裝置均已關機。若您的電腦支援鍵盤開機功能，則還必須拔掉電腦的電源線

A Hardware Review



Switch DVI KVM a 2 porte USB 2.0 CS682 con guida rapida audio

Requisiti

Assicurarsi che tutti i dispositivi da collegare siano dotati di adeguata messa a terra.
1. Collegare tastiera e mouse alle rispettive porte USB collocate sul lato del CS682. Le porte sono dotate di un codice colore con icona di identificazione.

Nota: Il connettore per il mouse è in realtà una porta USB 2.0 e può accettare qualsiasi periferica USB compatibile. Potete anche collegare un hub per azionare più dispositivi USB. Potrebbe essere necessario un ulteriore adattatore.

- Collegare il monitor alla porta DVI sita sul lato anteriore del CS682. Accendere il monitor.
- Collegare altoparlanti e microfono alle rispettive porte audio collocate sul lato anteriore del CS682.
- Inserire i connettori dei cavi KVM per tastiera, monitor e mouse alle rispettive porte sul computer che si stanno installando.
- Se si decide di utilizzare l'interruttore di selezione delle porte, collegare il cavo nel jack dell'interruttore di selezione delle porte, posizionato sul lato dell'unità.
- Accendere i computer.

Nota: Come impostazione predefinita l'interruttore si collega con il primo computer che viene acceso.

Funzionamento

Selezione manuale delle porte

Premere il pulsante di selezione delle porte sul selettore porta remota per commutare il collegamento KVM e Audio tra i due computer. Il LED della porta si illuminerà ad indicare che quella porta è selezionata.

Nota: Non commutare le porte mentre è in funzione un dispositivo USB. Per la commutazione USB indipendente, fare riferimento agli switch USB KVMP sul nostro sito web.

Selezione della porta mouse

Semplicemente fare doppio clic con la rotellina del mouse USB per commutare le porte. La funzione di commutazione delle porte del mouse consente di passare in sequenza le porte.

Selezione delle porte tramite tasto di scelta rapida

Tutti gli interruttori delle porte si attivano premendo due volte il tasto Bloc Scorr.

Nota: se l'utilizzo di [Bloc Scorr] è in conflitto con altri programmi, utilizzare invece [Ctrl].

- CS682の側面にあるコンソールポートに、お使いになるキーボード/マウスを接続してください。ポートには接続するデバイスがアイコン表示されています。**注意:** マウスポートはUSB 2.0iに対応しており、マウス以外のUSB周辺機器を接続することができます。周辺機器を使用する際は、供給電源を確保するため周辺機器をセルフパワー動作させてください。
- CS682のフロント側にあるDVIポートにお使いになるディスプレイを接続してください。
- CS682のフロント側にあるオーディオポートに、お使いになるマイク/スピーカーを接続してください。(オプション)
- コンピュータの適切なポートにKVMの各インターフェースコネクタを接続してください。
- リモコンを使用する場合は、製品側面に接続してください。
- CS682との接続が完了してから、コンピュータの電源をオンにしてください。**注意:** CS682は最初に電源がオンになったコンピュータを選択して起動します。

操作方法

手動切替

ワイヤードリモコンのポート選択ボタンを押すと、KVM/オーディオのフォーカスを切替えます。ポートLEDが現在選択しているポートを示します。**注意:** USBデバイス（プリンター、ポータブルストレージなど）をKVMに接続している場合、それらのデバイスへシステムがアクセスしている間、リモコンボタンによるポート切替を行わないでください。ボタンによるポート切替はアクセス有無を問わず即座に切替を行うので通信が中断します。独立切替の方法はATEN web サイトをご参照ください。

マウスによるポート選択

スクロールホイールをダブルクリックすることにより、ポート選択を行うことができます。ダブルクリックすること、交互に切り替わります。

ホットキーによるポート選択

ホットキーによる操作は、[Scroll Lock]キーを2度押しして始めます。

절반 포트에 연결하십시오. USB 키보드와 마우스 포트에는 각 커넥터를 가리키는 적절한 아이콘이 표시되어 있습니다.
주의: 무선 키보드와 마우스를 사용할 때 핫키 기능을 사용하려면, USB 케이블을 CS682의 키보드 포트에 연결해야 합니다. 마우스 포트는 USB 2.0을 지원하여 어떠한 USB 호환 장치라도 사용 가능합니다. 여러 대의 USB 장치를 설치하기 위한 허브를 연결할 수도 있습니다. (이 경우 전원 어댑터가 필요할 수 있습니다.)

- CS682 전면에 위치한 DVI 포트에 모니터 연결하신 후, 모니터 전원을 켭니다.
- CS682 전면에 위치한 콘솔 오디오 포트에 스피커 및 마이크로폰을 연결합니다. (옵션)
- 키보드, 모니터, 마우스 및 오디오 연결 케이블을 컴퓨터 각각 포트에 연결합니다.
- 만약 사용자가 원격 선택 스위치를 사용하고 있다면, 우렛의 오른쪽에 있는 포트 선택 스위치 액에 케이블을 연결합니다.
- 컴퓨터의 전원을 켭니다.

사용방법

수동 포트 선택

2대의 컴퓨터 사이에서 KVM과 오디오 사용 권한을 토글하려면 원격 포트 선택 우렛에 있는 포트 선택 버튼을 누르십시오. 포트 LED가 커져서 모든 포트가 사용권만을 가지고 있음을 가리킵니다.

주의: USB 장치(프린터, 외부 드라이브 등)가 동작 중일 때 포트를 스위치하지 마십시오. 모든 소프트웨어 동작을 정지시킬 수 있습니다. 독립적인 USB 스위칭을 원하시는 경우, 본사 웹사이트에 있는 USB KVMP 스위칭을 참조하십시오.

마우스 포트 선택

USB 마우스 스크롤 휠 더블 클릭만으로 간편하게 두 포트 전환이 이루어 집니다. 마우스 스위칭 기능을 통해 이전과 다음 포트 사이를 토글이 가능합니다.

CS682 2端口 USB 2.0 DVI 带状式音频KVM多电脑切换器快速安装卡

请确认所有欲安装之装置，皆已适当安全地完成接埠。

- 将键盘和鼠标插至CS682侧边的USB连接端口。连接端口都标有图示以辨区分。**注意:** 鼠标连接头是USB 2.0 连接埠，可兼容于USB2.0 週邊配備。您可连接一组USB集线器，以使用更多兼容USB的装置。(HUB可能需要接上额外的电源变压器。)
- 将显示器插至位于CS682前面板的DVI连接端口。开启显示器电源。
- 将喇叭和麦克风插至位于CS682的前面板的控制端源连接埠。(选择性的)。
- 将KVM线缆的键盘，显示器，鼠标，和音频连接头插至您欲安装电脑上相对应的连接端口。
- 如果选择使用外接式切换按键，将线缆插至位于设备的右侧方插座上。
- 开启电脑电源。**注意:** 切换器的默认连接到第一台电源已开启的电脑

操作

手动连接端口选择

按下外接式切换按键切换两台电脑的KVM和音频。连接端口LED指示灯亮代表该连接埠所接的电脑正被锁定控管中。

注意: 当使用USB装置(印表机，外接式硬盘) 等时，不要做切换的动作。切换连接端口会终止USB 装置的运作。如需要具有USB獨立式切换功能，請至我們的網站查詢桌上型USB KVMP多電腦切换器

鼠标连接端口选择

点击鼠标中间的滚轮两次可切换所连接的两台电脑。鼠标切换功能在两台电脑来回做切换。

CS682 2埠 USB 2.0 DVI 带線式音訊KVM多電腦切换器快速安装卡

請確認所有欲安裝之裝置，皆已適當安全地完成接埠
1. 將鍵盤和滑鼠插至CS682側邊的USB連接埠。連接埠都標有圖示以辨區分。**注意:** 滑鼠連接頭是USB 2.0 連接埠，可相容於USB2.0 週邊配備。您可連接一組USB集線器，以使用更多相容USB的裝置。(HUB可能需要接上額外的電源變壓器。)

- 將螢幕插至位於CS682前面板的DVI連接埠。開啟螢幕電源。
- 將喇叭和麥克風插至位於CS682的前面板的控制端源連接埠。(選擇性的)。
- 將KVM線材的鍵盤，螢幕，滑鼠，和音訊連接頭插至您欲安裝電腦上相對應的連接埠。
- 如果選擇使用外接式切换按键，將線材插至位於裝置的右侧方插座上。
- 開啟電腦電源。**注意:** 切换器的預設為連結到第一台電源已開器的電腦

操作

手動連接埠選擇

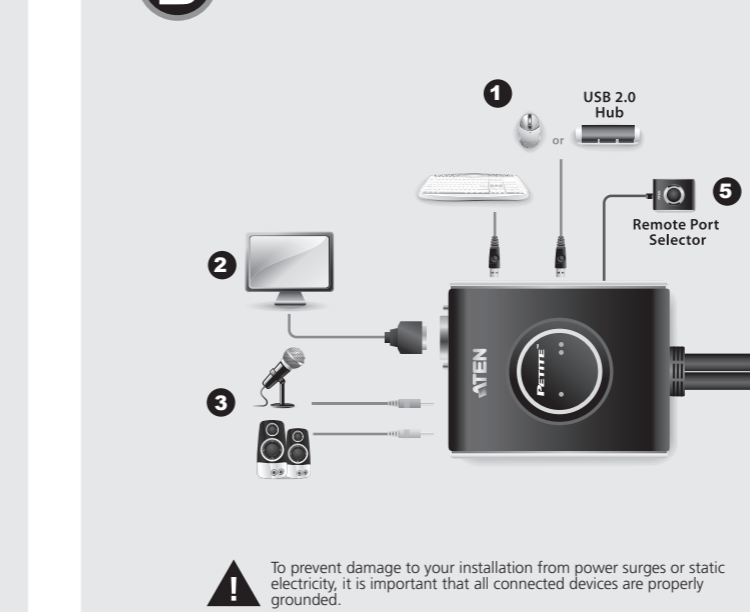
按下外接式切换按键切换二台電腦的KVM和音訊。連接埠LED指示燈亮代表該連接埠所接的電腦正被鎖定控管中。

注意: 當使用USB裝置(印表機，外接式硬碟) 等時，不要做切换的動作。切换連接埠會終止USB 裝置的運作。如需要具有USB獨立式切换功能，請至我們的網站查詢桌上型USB KVMP多電腦切换器

滑鼠連接埠選擇

點擊滑鼠中間的滾輪兩次可切换所連接的兩台電腦。滑鼠切换功能在二台電腦來回做切换。

B Installation



To prevent damage to your installation from power surges or static electricity, it is important that all connected devices are properly grounded.

Tabella di riepilogo dei tasti di scelta rapida

Combinazione	Funzione
[Invio]	Scambia l'attenzione KVM e Audio tra le due porte. <p>Nota: Se l'attenzione KVM e Audio è su due porte diverse, viene scambiata solo l'attenzione KVM.</p>
[k] [Invio]	Scambia solo l'attenzione KVM.
[s] [Invio]	Scambia solo l'attenzione audio.
[a] [Invio]	Avvia la Scansione automatica. Il KVM si sposta da una porta all'altra con un intervallo di n secondi. <p>Nota: sostituire n con un numero tra 1 e 4 (v. la tabella degli intervalli di scansione sottostante)</p>
[k] [Invio]	Scambia il tasto di richiamo della scelta rapida tra il tasto [Bloc Scorr] e il tasto [Ctrl].
[m] [Invio]	Abilita/Disabilita la funzione di emulazione del mouse
[w] [Invio]	Abilita/disabilita la fuzione di commutazione della porta del mouse.
[F2] [Invio]	Attiva la mappatura della tastiera mac.
[F3] [Invio]	Attiva la mappatura della tastiera Sun.
[F10] [Invio]	Rileva automaticamente il tipo di tastiera.
[F4] [Invio]	Elenca le attuali impostazioni di commutazione.
[F5] [Invio]	Viene eseguito un reset del mouse e della tastiera USB.
[d] [Enter]	Richiama la funzione Video DynaSync, che memorizza l'EDID del monitor della console per ottimizzare la risoluzione di visualizzazione.
[R] [Invio]	Riporta lo switch alle impostazioni predefinite

注意: [Scroll Lock]キー操作が他のプログラムと競合する場合に備えて、[Ctrl]キーに変更することもできます。

ホットキー一覧表

ホットキー	組み合わせ	機能
[Enter]		KVM/オーディオのフォーカスを一度に切替えます。 注意: 切替前にKVM/オーディオフォーカスが別々のポートにある場合は、KVMフォーカスだけを切替えます。
[k] [Enter]		KVMのフォーカスだけを一度に切替えます。
[s] [Enter]		オーディオのフォーカスだけを一度に切替えます。オートスキャンを実行します。KVMフォーカスをn秒間隔で切替えます。 注意: nは1~4で入力してください。(下のスキャンインターバル表参照)
[a] [Enter] [n]		ホットキー呼び出しキーを[Scroll Lock]から[Ctrl]に変更します。
[x] [Enter]		マウスエミュレーションの有効/無効を切替えます。
[m] [Enter]		マウスによるポート選択機能を有効/無効にします。
[w] [Enter]		Macキーボードエミュレーションを行います。
[F2] [Enter]		Macキーボードエミュレーションを行います。
[F3] [Enter]		Sunキーボードエミュレーションを行います。
[F10] [Enter]		キーボード言語を自動認識します。
[F4] [Enter]		現在のKVM設定をクリップボードにコピーします。
[F5] [Enter]		USBキーボードマウスをリセットします。
[d] [Enter]		ビデオダイナシンク (ポートに接続されているコンピュータのディスプレイのEDIDの読み取り保存機能) を実行します。
[R] [Enter]		デフォルト設定に戻します。

CS682 오디오 기능 지원 2-Port USB 2.0 DVI KVM SWITCH 빠른 시작 가이드

절반 포트 선택
주의: 무선 키보드와 마우스를 사용할 때 핫키 기능을 사용하려면, USB 케이블을 CS682의 키보드 포트에 연결해야 합니다. 마우스 포트는 USB 2.0을 지원하여 어떠한 USB 호환 장치라도 사용 가능합니다. 여러 대의 USB 장치를 설치하기 위한 허브를 연결할 수도 있습니다. (이 경우 전원 어댑터가 필요할 수 있습니다.)

핫키 요약 테이블

키 조합	기능
[Enter]	2 포트 사이에서 KVM과 오디오 사용 권한을 토글합니다. 주의: 만약 KVM과 오디오 사용 권한이 서로 다른 포트에 있는 경우, KVM 사용 권한만을 스위칭할 수 있습니다.
[k] [Enter]	KVM 사용 권한만을 스위칭할 수 있습니다.
[s] [Enter]	오디오 사용 권한만을 스위칭할 수 있습니다. 모든 소리를 지시합니다. KVM 사용 권한이 n초마다 포트를轮换합니다. 주의: 1에서 4사이의 숫자만 입력가능합니다. (아래 스캔 간격 참조)
[a] [Enter] [n]	핫키 호출 키를 [Scroll Lock]과 [Ctrl] 사이에서 핫키 설정 키를 토글합니다.
[x] [Enter]	[Scroll Lock] 키 [Ctrl] 키로 변경할 수 있습니다.
[m] [Enter]	마우스 에뮬레이션 기능 여부를 설정합니다.
[w] [Enter]	모든 핫키 구성은
[F2] [Enter]	Mac 키보드 에뮬레이션을 활성화 합니다.
[F3] [Enter]	Sun 키보드 에뮬레이션을 활성화 합니다.
[F10] [Enter]	키보드 동작 플랫폼을 자동으로 인식합니다.
[F4] [Enter]	현재 스위치 설정을 표시합니다.
[F5] [Enter]	USB 키보드와 마우스를 리셋합니다.
[d] [Enter]	비디오 DynaSync 기능을 통해 컴퓨터 모니터 의 EDID를 읽고 저장함으로써 해상도 유지.
[R] [Enter]	핫키를 기본 설정으로 리셋합니다.

CS682 2端口 USB 2.0 DVI 带状式音频KVM多电脑切换器快速安装卡

熱端端口選擇

所有熱端端口切换从轻敲Scroll Lock键两次开始。**注意:** 如果使用[Scroll Lock]键会冲突到其它的程序,可按著外接式线性器的按钮这3秒后选择用[Ctrl]键来取代。

熱鍵一覽表

組合	執行工作
[Enter]	切换KVM与音频之间的连接埠。 注意: 如果KVM和音频在不同的端口上，仅切换KVM。
[k] [Enter]	仅切换KVM。
[s] [Enter]	仅切换音频。
[a] [Enter]	启动自动扫描。KVM连接端口在n秒内连续循环切换 注意: 用1~4替代n。(参考下面的扫描区间表)。
[x] [Enter]	在默认热键[Scroll Lock]和[Ctrl]间进行切换。
[m] [Enter]	开启/关闭鼠标仿真功能。
[w] [Enter]	开启/关闭鼠标连接埠切换功能。
[F2] [Enter]	启动Mac键盘对照功能。
[F3] [Enter]	启动Sun键盘对照功能。
[F10] [Enter]	自动侦测键盘操作平台。
[F4] [Enter]	列出目前切换的设定。
[F5] [Enter]	进行USB键盘和鼠标的重新设定。
[d] [Enter]	启动DynaSync动态同步显示功能，储存控制端屏幕的EDID将显示分辨率最佳化。
[R] [Enter]	重新设定默认的热键。

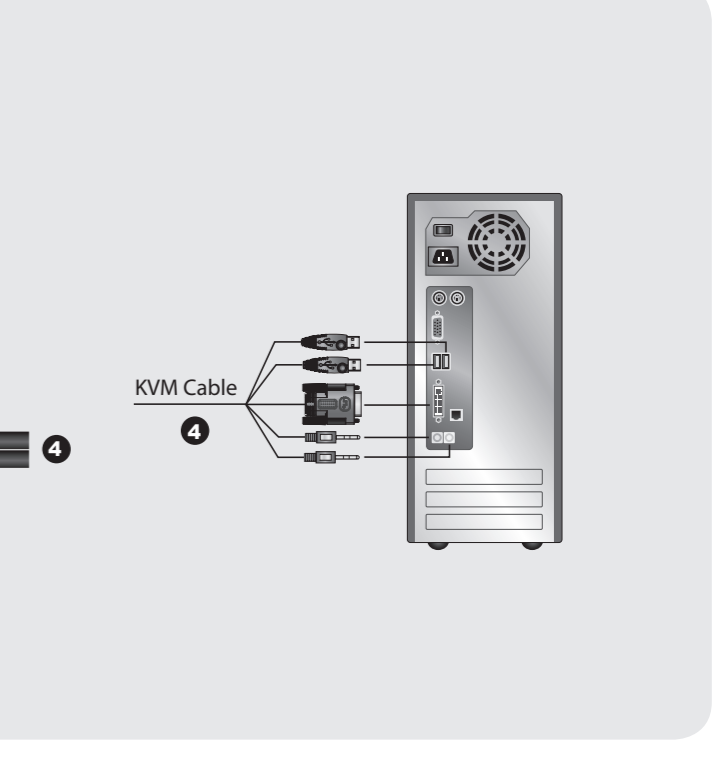
CS682 2埠 USB 2.0 DVI 带線式音訊KVM多電腦切换器快速安装卡

熱鍵連接埠選擇

所有熱鍵連接埠切换从轻敲Scroll Lock键二次開始。**注意:** 如果使用[Scroll Lock]键会衝突到其他的程式,可按著外接式線控器的按鈕這3秒後選擇用[Ctrl]鍵來取代。

熱鍵一覽表

組合	執行工作
[Enter]	切换KVM與音訊之間的連接埠。 注意: 如果KVM和音訊在不同的連接埠上，僅切换KVM。
[k] [Enter]	僅切换KVM。
[s] [Enter]	僅切换音訊。
[a] [Enter]	啟動自動掃描。KVM連接埠在n秒內連續循環切换 注意: 用1~4替代n。(參考下面的掃描區間表)。
[x] [Enter]	在預設熱鍵[Scroll Lock]和[Ctrl]間進行切换。
[m] [Enter]	開啟/關閉滑鼠模擬功能。
[w] [Enter]	開啟/關閉滑鼠連接埠切换功能。
[F2] [Enter]	啟動Mac鍵盤對照功能。
[F3] [Enter]	啟動Sun鍵盤對照功能。
[F10] [Enter]	自動偵測鍵盤操作平台。
[F4] [Enter]	列出目前切换的設定。
[F5] [Enter]	進行USB鍵盤和滑鼠的重新設定。
[d] [Enter]	啟動DynaSync動態同步顯示功能，儲存控制端螢幕的EDID將顯示解析度最佳化。
[R] [Enter]	重新設定預設的熱鍵。



Switch DVI KVM a 2 porte USB 2.0 CS682 con guida rapida audio

Tabla de intervalos de conmutación

n	seg.
1	3 segundos
2	5 segundos (predeterminado)
3	10 segundos
4	20 segundos

Resolución de problemas

Sintoma	Causa posible	Acción
No aparece ninguna imagen tras conectar el cable KVM con los equipos encendidos.	La tarjeta gráfica DVI no admite la conexión en caliente del juego de cables. <p>El controlador de la tarjeta gráfica es antiguo.</p>	Apague todos los dispositivos instalados, apague el CS682 y confirme la correcta conexión de todos los cables KVM. Luego, encienda el CS682 y después encienda los ordenadores. <p>Actualice el controlador de la tarjeta gráfica a la última versión disponible.</p>
El teclado y/o ratón no funciona(n).	Hay que resetear el concentrador.	Apague todos los dispositivos instalados, apague el CS682 y espere cinco segundos. Luego, vuelva a encender el CS682.
La conmutación de puertos por medio del ratón no funciona.	El ratón no admite esta función. <p>La emulación del ratón está desactivada.</p>	Esta característica sólo funciona con ratones USB de 3 teclas que tengan un rodillo de desplazamiento. <p>Active la emulación del ratón.</p>
La conmutación de puertos pulsando dos veces [BloqDesp] no funciona.	El teclado no es compatible con la función [BloqDesp].	Utilice una de las teclas alternativas para invocar el modo de teclas de acceso directo.