



Afterglow Wave Dual Charger

Quick Start Guide

049-033



For:

Xbox Series X|S

Xbox One

Windows 10/11

Xbox is a trademark of Microsoft. © 2023 Microsoft

[English](#)

[Dansk](#)

[Español – Mexico](#)

[Español](#)

[Français – Canada](#)

[Français](#)

[Italiano](#)

[Nederlands](#)

[Polski](#)

[Português – Brasileiro](#)

[Português](#)

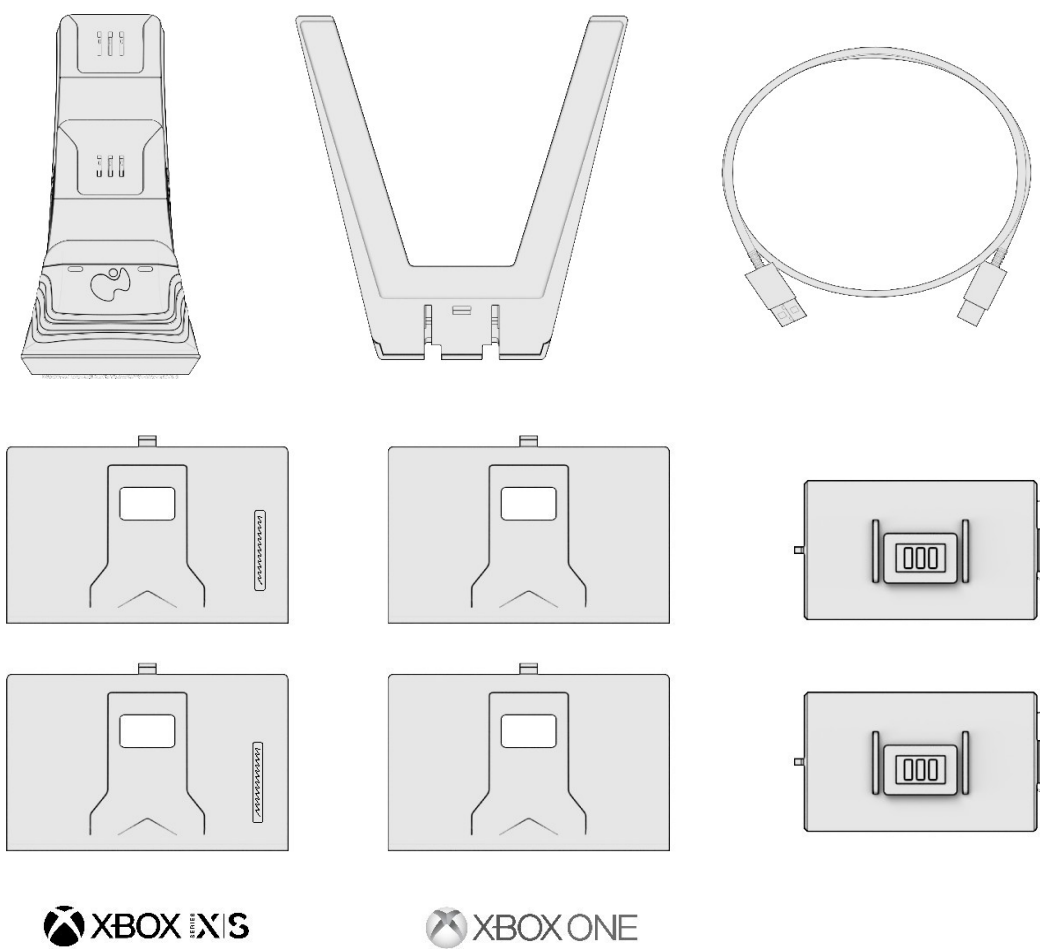
IN THIS QUICK START GUIDE

- Items Included with the Afterglow Wave Dual Charger
- Getting Started
 - Assembling the Charger
 - Connecting the Afterglow Wave Dual Charger
 - Installing the Rechargeable Batteries and Doors
 - Placing the Controller on Charger
- Lighting Features
- Connecting to Mobile app via Bluetooth button
 - Cycle through lighting profile via Profile button
- Troubleshooting

ITEMS INCLUDED

- A: Charging Base
- B: Base Stand
- C: 2 Rechargeable Batteries and 4 Battery Doors*
- D: USB A to USB C Cable
- E: QR Code insert

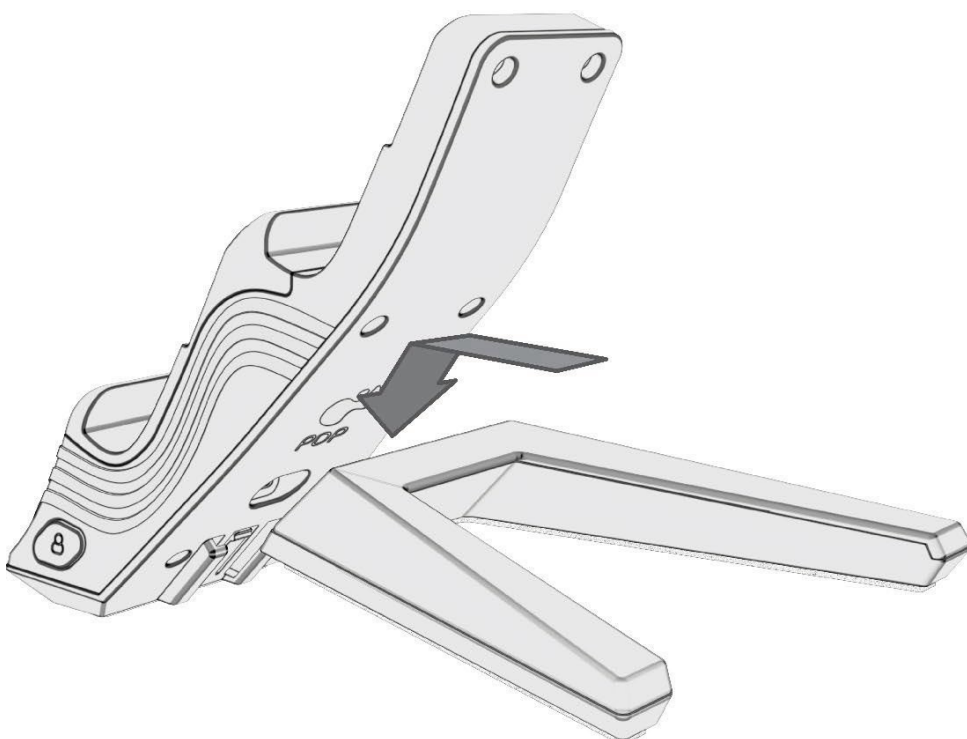
*The battery doors will state the compatibility of Xbox controller. Please make sure you are using the correct battery door for your controller. See image below for compatibility.



GETTING STARTED

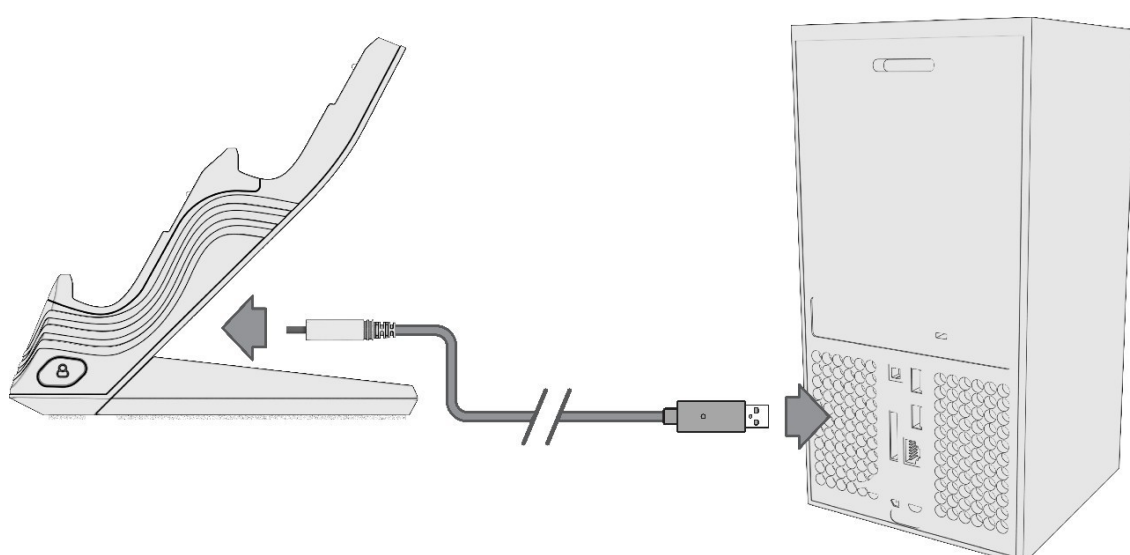
1. Assembling the charger

- To assemble the charger, find the connection slots located on the bottom of the charger, then take the stand and slide it in, lining up the slots of the charger and stand. Once attached, you should feel and hear a small click signaling that the stand is correctly attached.
- To remove the stand, simply push in and slide the stand out.



2. Powering the charger

- a. To power your charger, connect the USB-C end of the included cable to the charging base, then connect the USB-A end of the included cable to the Xbox console. Your charger is now ready.



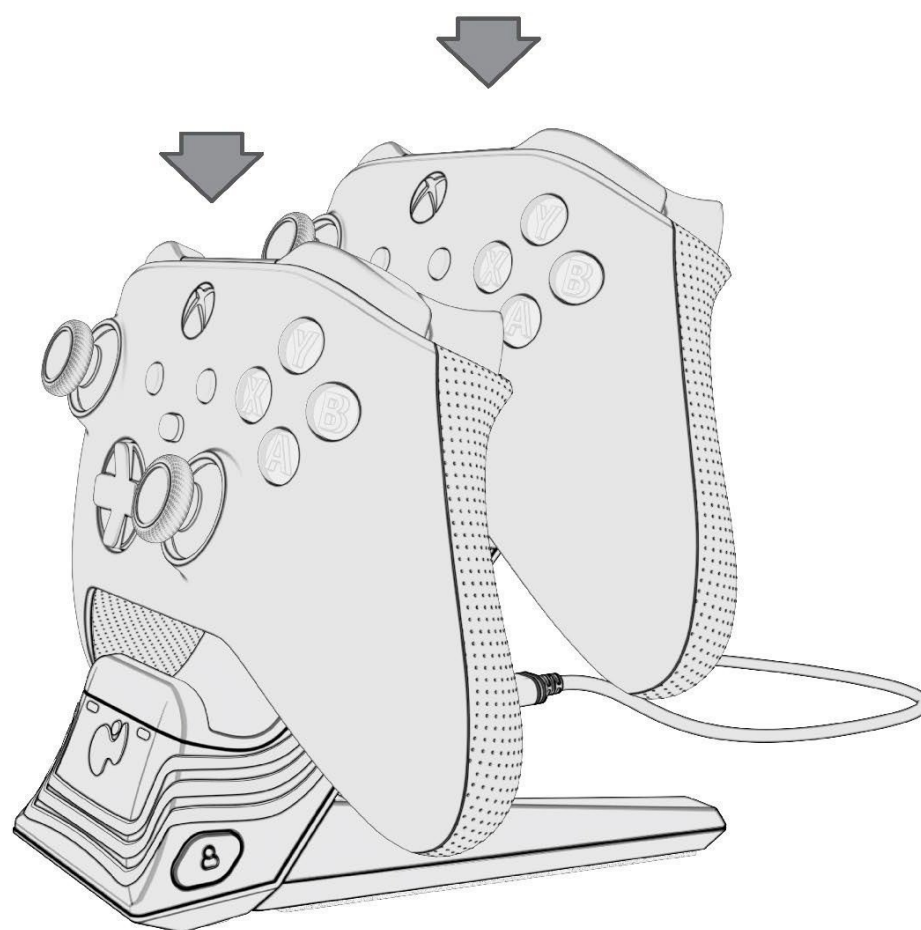
It is recommended that the charger is only plugged into the Xbox console or PC using the UBS cable provided.

3. Installing the Rechargeable Batteries and Doors

- a. Open the back of our Xbox controller by removing the battery door. If batteries are installed, please remove them.
- b. Insert the included rechargeable battery pack into Xbox controller with the flat side facing inward and the +/- symbols on the battery lining up with the +/- on the controller.
 - a. Tip: insert the connectors first for easy installation
- c. Next, line up the included battery door and slide down into the controller.
 - a. Please use the respective battery door(s) for your Xbox controller(s). Battery doors for Xbox Series X|S are labeled, "For controllers 2020 & later."
- d. Repeat steps for a second controller.

4. Charging the Controller(s)

- a. To charge your controller(s), place your Xbox Wireless Controller(s) into the slot(s) of the charging base, connected them to the charging pins
- b. LED light indicators on the front of the charger will begin to blink orange to indicate that they are charging.
- c. Once the controllers are completely charged, LED light indicators will turn white.



Note: The LED lighting effects DO NOT indicate charging.

5. Charging in Sleep Mode

- a. To charge your controllers while your Xbox is in Sleep Mode follow the steps below.
- b. Go to: *Settings > General > Power Options > Sleep*

LIGHTING FEATURES

1. The Afterglow Wave Dual charger is equipped with 8 RGB zones and 5 programmable lighting profiles.
2. To customize lighting and more please download the free PDP Control Hub mobile app.

- a. [Add clickable Link to Apple Store](#)
- b. [Add clickable Link to Goggle Play Store](#)

3. [Connecting to the PDP Control Hub Mobile App](#)

- a. If you have not yet downloaded the PDP Control Hub, please do so by following the link above
- b. Once downloaded, launch the app.
- c. While the app is searching for a device, press and hold the Sync button located on the left side of the charger, for 3 seconds.
- d. The charger will begin pairing to the mobile device. While in pairing mode, the LEDs around the charger will blink white.
- e. Once paired, the LEDs will return to their default state and the charger will be displayed in the app.
- f. If pairing fails, the LEDs will flash red and then return to their default or programmed state.
- g. Refer to the in-app guide for customize lighting

4. [Cycle through lighting profiles](#)

- a. By default, the charger has 5 pre-loaded LED profiles: Wave, Static, Breathing, Pulse, and Ripple.
- b. To cycle through the saved lighting effects, press the profile button located on the right side of the charger.
- c. Each LED profile can be customized in the PDP Control Hub mobile app.

TROUBLESHOOTING

1. Controllers not charging
 - a. Make sure that the USB cable is plugged into the charger base and into the console
 - b. Make sure that the controller is properly placed on the charger with the contact pins connecting to the controller
 - c. If the controller is fully charged, then the controllers will not charge.
2. LED Lighting not working
 - a. The LEDs will be activated when a controller is placed on the charger, regardless of if the controller is being charged or not. If no controller is on the charger, then only the PDP logo will be illuminated.
 - b. Please refer to the charger settings in the PDP Control Hub app.

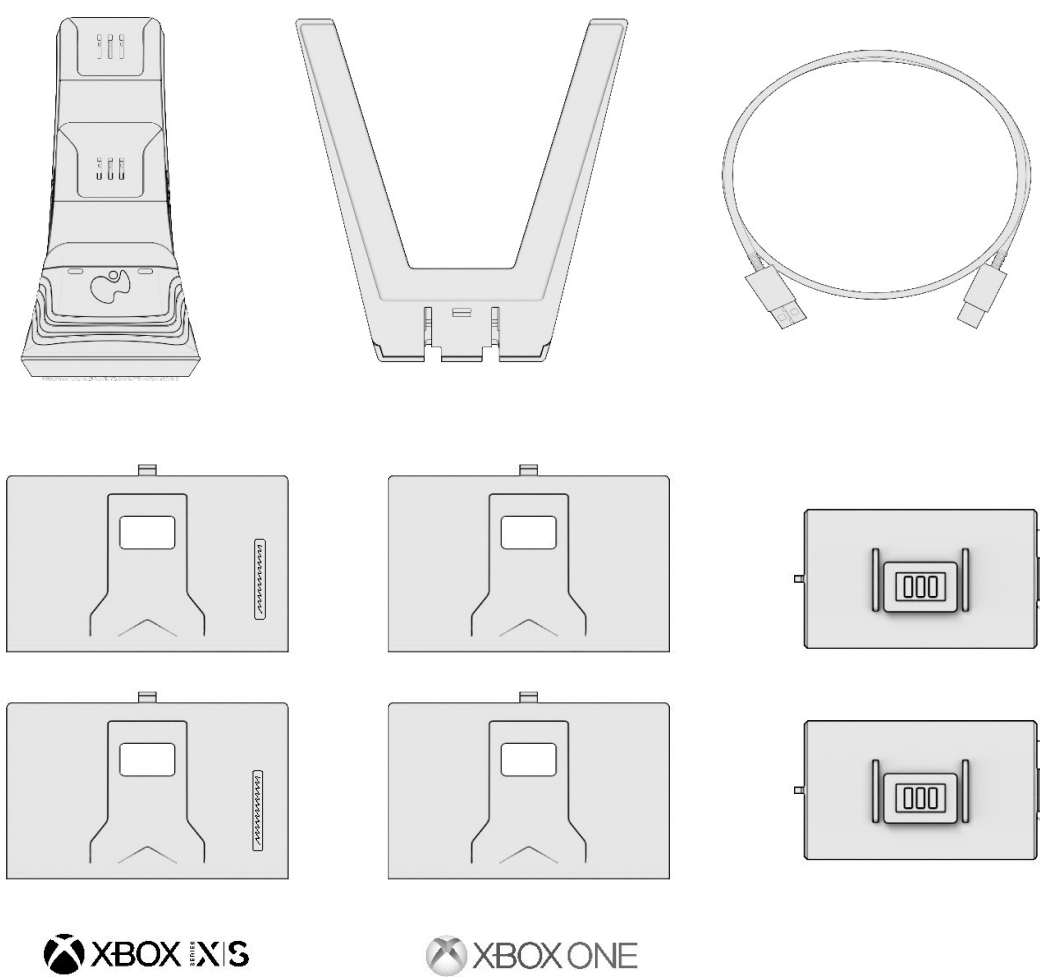
INDBEFATTET I DENNE HURTIGE STARTVEJLEDNING

- Dele indbefattet i Afterglow Wave Dual Charger
- Kom godt i gang
 - Samling af opladeren
 - Tilslutning af Afterglow Wave Dual Charger
 - Installation af genopladelige batterier og låger
 - Placering af controlleren på opladeren
- Belysningsfunktioner
- Tilslutning til mobilapp via Bluetooth-knap
 - Skift af belysningsprofil via profilknappen
- Fejlfinding

INDBEFATTEDE DELE

- A: Ladestation
- B: Stativ til oplader
- C: To genopladelige batterier og fire batterilåger*
- D: USB A til USB C-kabel
- E: QR-kode

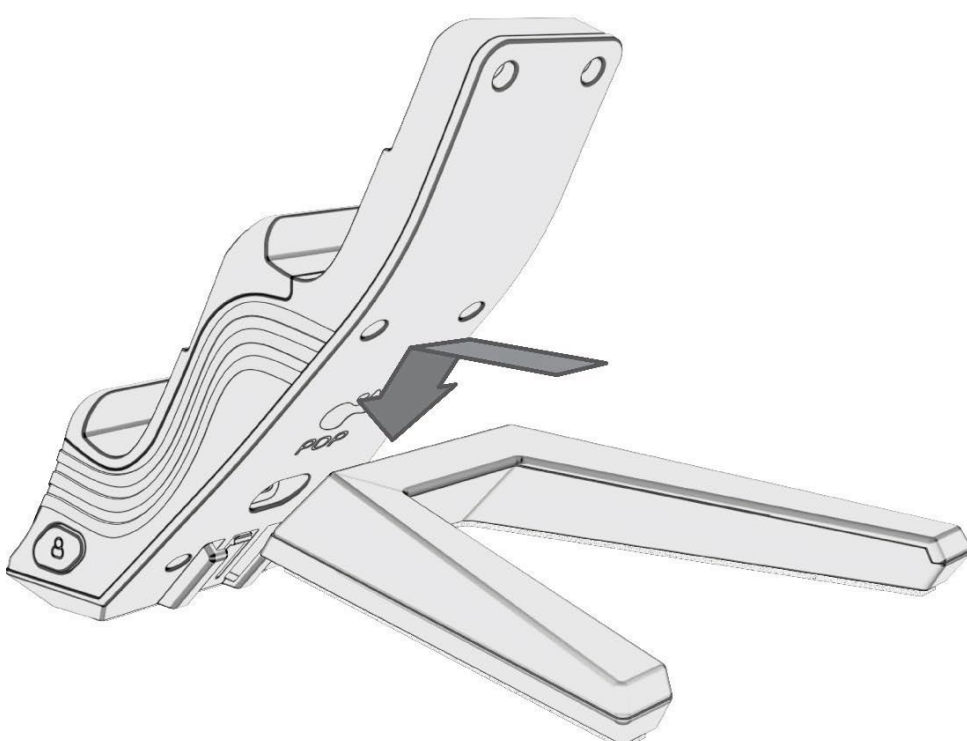
*Batterilågerne angiver kompatibiliteten af Xbox-controlleren. Sørg for, at du bruger den korrekte batterilåge til din controller. Se billedet nedenfor for kompatibilitet.



KOM GODT I GANG

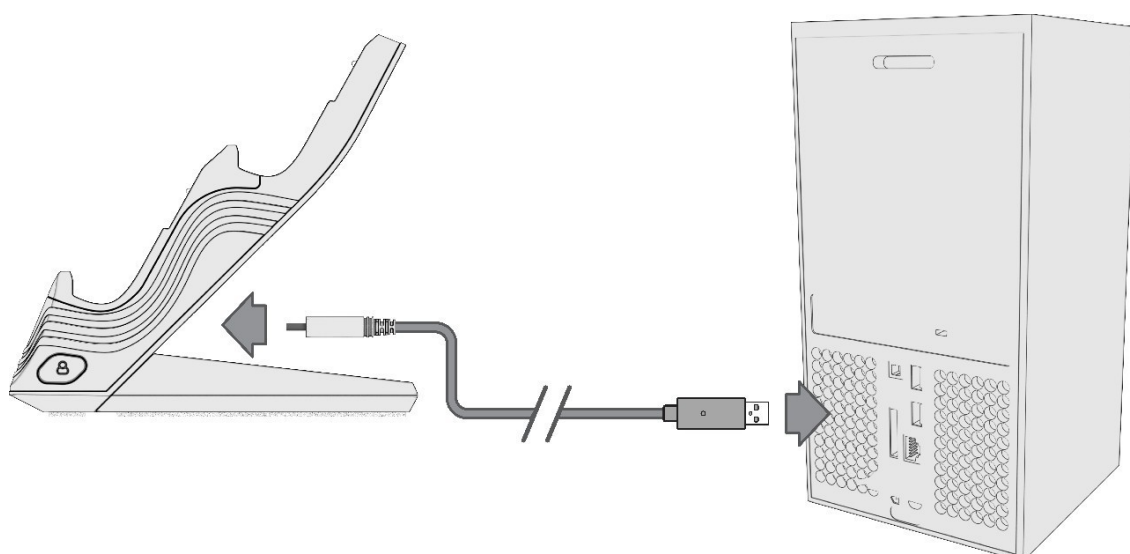
1. Samling af opladeren

- a. For at samle opladeren skal du finde forbindelseshullerne i bunden af opladeren og derefter tage stativet og skubbe det ind, så hullerne i opladeren og på stativet flugter. Når det er fastgjort, vil du mærke og høre et lille klik, der betyder, at stativet er korrekt fastgjort.
- b. For at fjerne stativet skal du blot trykke det ind og så skubbe det ud.



2. Strømtilslutning til opladeren

- a. For at oplade din oplader skal du tilslutte USB-C-enden af det medfølgende kabel til ladestationen og derefter tilslutte USB-A-enden af det medfølgende kabel til Xbox-konsollen. Nu er din oplader klar.



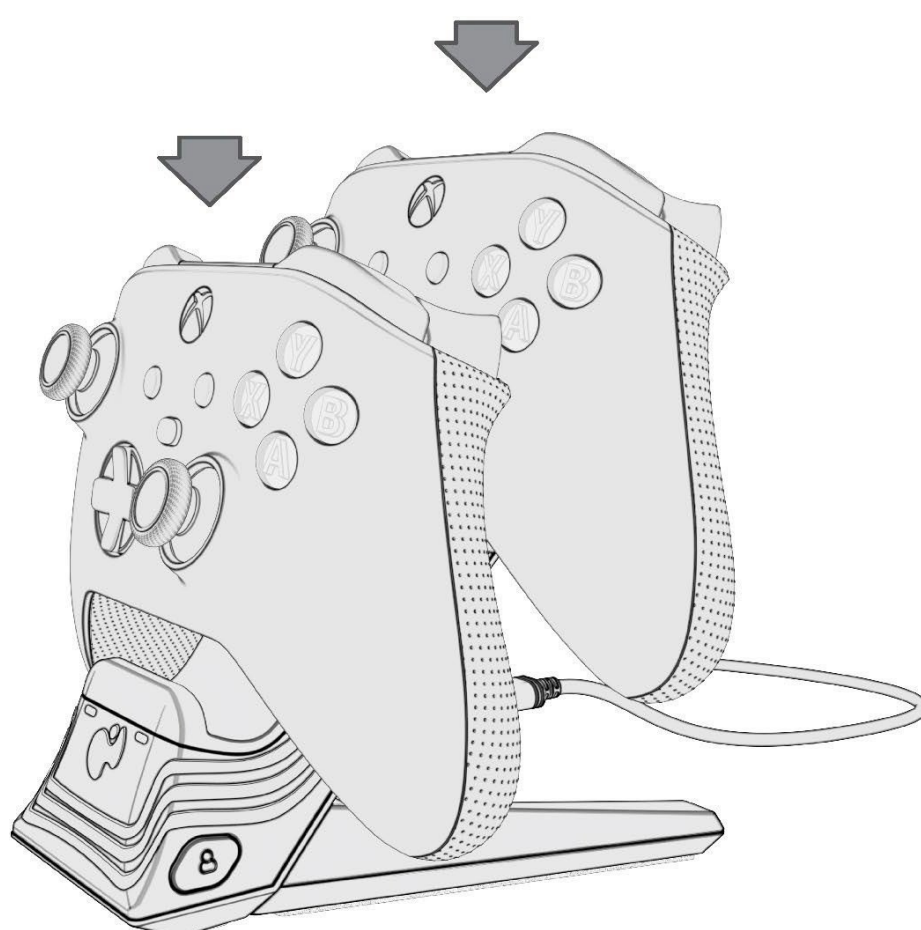
Det anbefales, at opladeren kun tilsluttes Xbox-konsollen eller PC'en ved hjælp af det medfølgende USB-kabel.

3. Installation af genopladelige batterier og låger

- a. Åbn bagsiden af vores Xbox-controller ved at fjerne batterilågen. Hvis batterierne er installeret, skal du fjerne dem.
- b. Indsæt den medfølgende genopladelige batteripakke i Xbox-controlleren, så den flade side vender indad, og så symbolerne +/- på batteriets beklædning passer til +/- på controlleren.
 - a. Tip: Indsæt stikkene først for nemmere installation
- c. Sæt derefter den medfølgende batterilåge på, og skub enheden ned i controlleren.
 - a. Brug de(n) respektive batterilåge(r) til din/dine Xbox-controller(e). Batterilåger til Xbox Series X|S er mærket **"Til controllere 2020 og nyere."**
- d. Gentag trinnene for en anden controller.

4. Opladning af controller(e)

- a. For at oplade din/dine controller(e) skal du placere din/dine trådløse Xbox-controller(e) i åbningen(erne) på ladestationen og forbinde dem med opladningsstifterne.
- b. LED-lysindikatorer på forsiden af opladeren begynder at blinke orange for at vise, at de oplader.
- c. Når din/dine controller(e) er helt opladet, bliver LED-indikatorerne hvide.



Bemærk: LED-belysningseffekterne er IKKE et tegn på opladning.

5. Opladning i dvaletilstand

- a. Følg nedenstående trin for at oplade dine controllere, mens din Xbox er i dvaletilstand.

- b. Gå til: *Indstillinger > Generelt > Strømindstillinger > Dvale*

BELYSNINGSFUNKTIONER

1. Afterglow Wave Dual-opladeren er udstyret med 8 RGB-zoner og 5 programmerbare lysprofiler.
2. Download den gratis PDP Control Hub-mobilapp for at tilpasse belysningen og meget andet.

- a. *Tilføj klikbart link til Apple Store*
- b. *Tilføj klikbart link til Google Play Store*

3. Tilslutning til PDP Control Hub-mobilappen

- a. Hvis du endnu ikke har downloadet PDP Control Hub, skal du gøre det ved at følge linket ovenfor.
- b. Efter downloaden skal du starte appen.
- c. Mens appen søger efter en enhed, skal du holde Synkroniser-knappen på venstre side af opladeren nede i 3 sekunder.
- d. Opladeren begynder parringen med mobilenheden. I parringstilstand blinker LED'erne omkring opladeren hvidt.
- e. Når LED'erne er blevet parret, vender de tilbage til deres standardtilstand, og opladeren vises i appen.
- f. Hvis parringen mislykkes, blinker LED'erne rødt og vender derefter tilbage til deres standardtilstand eller programmerede tilstand.
- g. Se vejledningen i appen for tilpasset belysning

4. Skift af belysningsprofiler

- a. Som standard har opladeren 5 forudindlæste LED-profiler: Bølge, statisk, vejtrækning, puls og krusning.
- b. For at skifte mellem de gemte lyseffekter skal du trykke på profilknappen på højre side af opladeren.
- c. Hver LED-profil kan tilpasses i PDP Control Hub-mobilappen.

FEJLFINDING

1. Controlleren oplader ikke
 - a. Sørg for, at USB-kablet er sat i opladerbasen og i konsollen.
 - b. Sørg for, at kontrolleren er korrekt placeret på opladeren med ladestifterne forbundet til kontrolleren.
 - c. Hvis kontrolleren er fuldt opladet, oplades den ikke yderligere.
2. LED-belysningen virker ikke
 - a. LED'erne aktiveres, når en controller placeres på opladeren, uanset om kontrolleren oplades eller ej. Hvis der ikke er nogen controller på opladeren, er det kun PDP-logoet, der lyser.

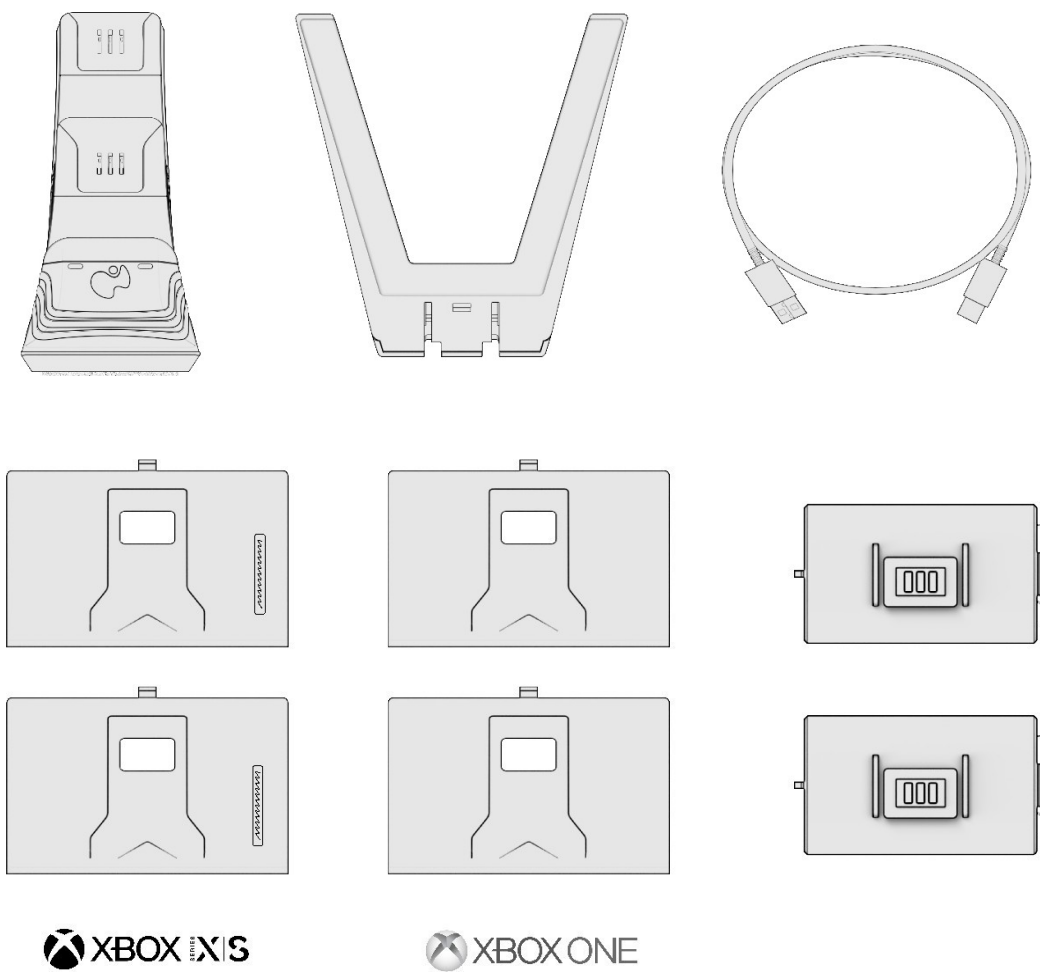
CONTENIDO DE ESTA GUÍA DE INICIO RÁPIDO

- Elementos incluidos con el cargador doble Afterglow Wave
- Introducción
 - Montaje del cargador
 - Conexión del cargador doble Afterglow Wave
 - Instalación de las baterías reutilizables y compuertas
 - Colocación del control en el cargador
- Características de iluminación
- Conexión a la aplicación móvil a través del botón Bluetooth
 - Recorre el perfil de iluminación a través del botón Perfil
- Resolución de problemas

ELEMENTOS INCLUIDOS

- A: Base de carga
- B: Base
- C: 2 baterías reutilizables y 4 compuertas de batería*
- D: Cable USB A a USB C
- E: inserción del código QR

* Las compuertas de la batería indicarán la compatibilidad del control Xbox. Asegúrate de utilizar la compuerta de la batería correcta para tu control. Consulta la imagen a continuación para conocer la compatibilidad.

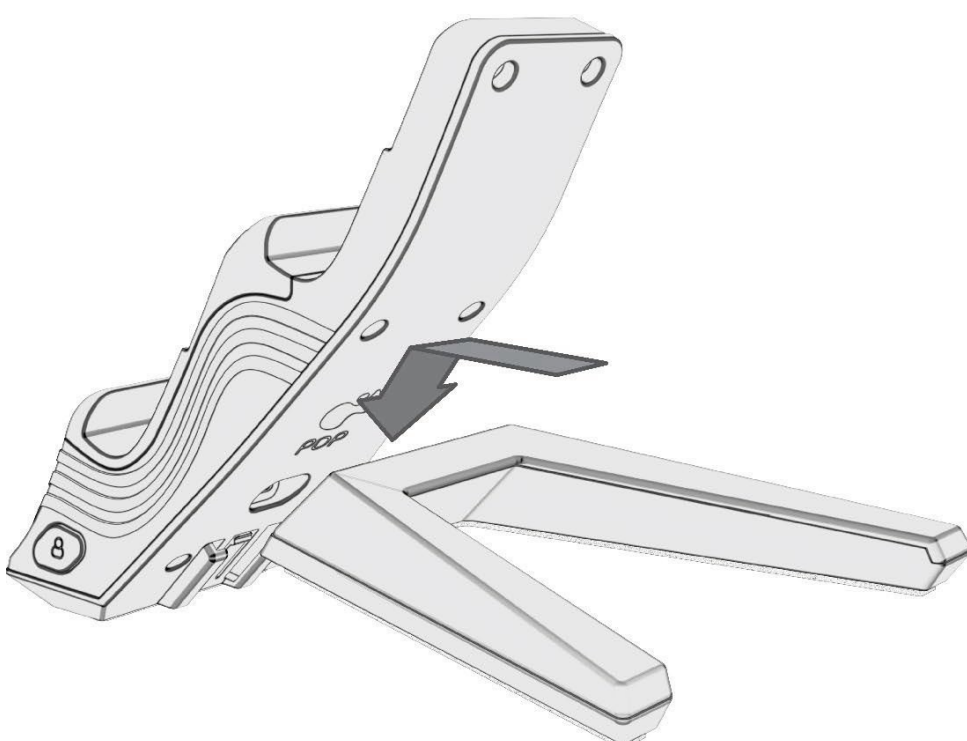


INTRODUCCIÓN

1. Montaje del cargador

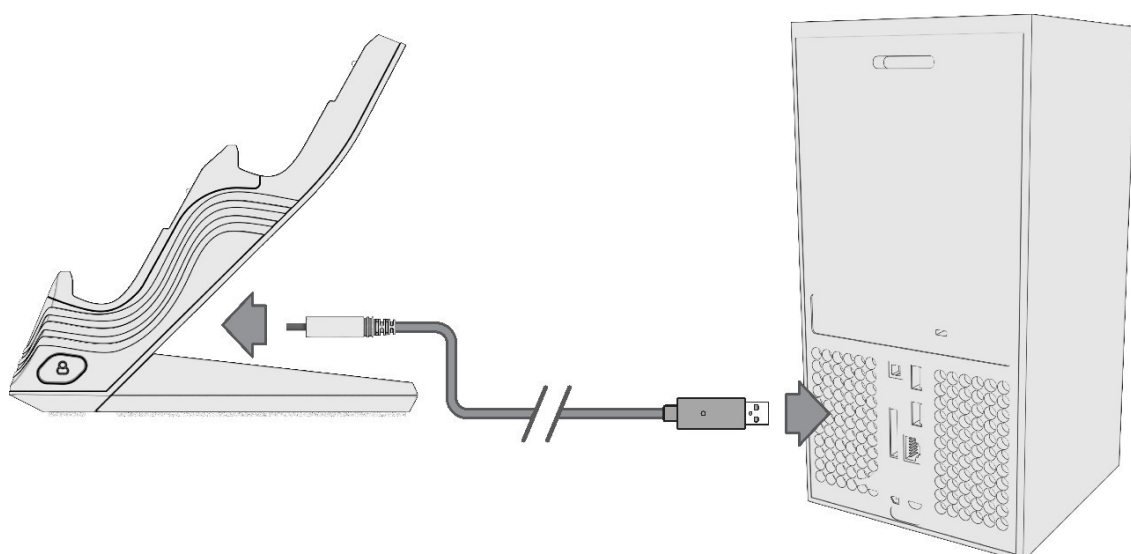
- Para ensamblar el cargador, busca las ranuras de conexión ubicadas en la parte inferior del cargador, luego toma el soporte, deslízalo hacia adentro y alinea las ranuras del cargador y el soporte. Una vez conectado, debes sentir y escuchar un pequeño clic que indique que el soporte está correctamente colocado.

- Para retirar el soporte, simplemente empujalo hacia adentro y deslízalo.



2. Alimentación del cargador

- a. Para alimentar tu cargador, conecta el extremo USB-C del cable incluido a la base de carga y luego conecta el extremo USB-A del cable incluido a la consola Xbox o a la PC. Tu cargador ya está listo.



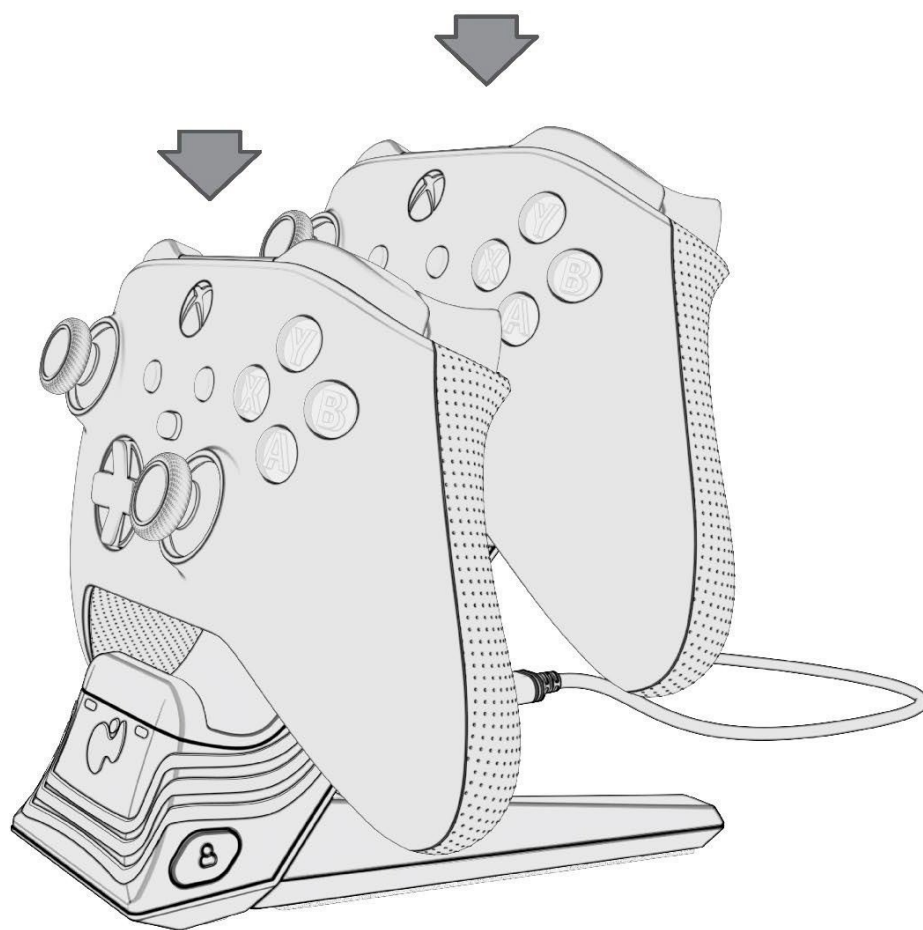
Se recomienda que el cargador solo se conecte a la consola Xbox o a la PC con el cable UBS proporcionado.

3. Instalación de las baterías reutilizables y compuertas

- a. Abre la parte posterior de nuestro control Xbox quitando la compuerta de la batería. Si las baterías están colocadas, retíralas.
- b. Inserta el paquete de baterías reutilizables incluido en el control Xbox con el lado plano hacia adentro y los símbolos +/- de la batería alineados con +/- en el control.
 - a. Sugerencia: inserta primero los conectores para facilitar la instalación.
- c. A continuación, alinea la compuerta de la batería incluida y deslízala hacia abajo en el control.
 - a. Utiliza las compuertas de las baterías correspondientes para los controles de Xbox. Las compuertas de las baterías para Xbox Series X|S están etiquetadas como **“Para versiones de controles de 2020 y posteriores.”**
- d. Repite los pasos para un segundo control.

4. Carga del control

- a. Para cargar los controles, coloca los controles inalámbricos Xbox en la ranura de la base de carga y conéctalos a los pines de carga.
- b. Los indicadores de luz LED en la parte delantera del cargador comenzarán a parpadear en naranja para indicar que se están cargando.
- c. Una vez que los controles estén completamente cargados, los indicadores de luz LED se volverán blancos.



Nota: Los efectos de iluminación LED NO indican la carga.

5. Carga en modo de reposo

- a. Para cargar tus controles mientras tu Xbox está en modo de suspensión, sigue los pasos a continuación.
- b. Ingresa a: *Configuración > General > Opciones de energía > Suspensión*

CARACTERÍSTICAS DE ILUMINACIÓN

1. El cargador doble Afterglow Wave está equipado con 8 zonas RGB y 5 perfiles de iluminación programables.
2. Descarga la aplicación móvil gratuita PDP Control Hub para personalizar la iluminación y otras funciones.

- a. [Agregar enlace cliqueable a la tienda Apple Store](#)
- b. [Agregar enlace cliqueable a la tienda Google Play Store](#)

3. Conexión a la aplicación móvil PDP Control Hub

- a. Si aún no descargaste esta aplicación, hazlo con el enlace mencionado anteriormente.
- b. Una vez que la descargues, inicia la aplicación.
- c. Mientras la aplicación busca un dispositivo, mantén presionado el botón Sincronizar ubicado en el lado izquierdo del cargador 3 segundos.
- d. El cargador comenzará a emparejarse con el dispositivo móvil. Mientras esté en modo de emparejamiento, los LED alrededor del cargador parpadearán en blanco.
- e. Una vez que se emparejen, los LED regresarán a su estado predeterminado y el cargador aparecerá en la aplicación.
- f. Si el emparejamiento falla, los LED parpadearán en rojo y, luego, volverán a su estado predeterminado o programado.
- g. Consulta la guía en la aplicación para personalizar la iluminación.

4. Recorre los perfiles de iluminación

- a. De manera predeterminada, el cargador tiene 5 perfiles LED precargados: Onda, estático, respiración, pulso y ondulación.
- b. Para desplazarte por los efectos de iluminación guardados, presiona el botón Perfil ubicado en el lado derecho del cargador.
- c. Cada perfil LED se puede personalizar en la aplicación móvil PDP Control Hub.

RESOLUCIÓN DE PROBLEMAS

1. Controles que no cargan

- a. Asegúrate de que el cable USB esté conectado a la base del cargador y a la consola.
- b. Asegúrate de que el control esté colocado correctamente en el cargador con los pines de contacto conectados al control.
- c. Si el control está completamente cargado, no se cargará.

2. La iluminación LED no funciona

- a. Los LED se activarán cuando se coloque un control en el cargador, independientemente de si este dispositivo se está cargando o no. Si no hay ningún control en el cargador, solo se iluminará el logotipo de PDP.

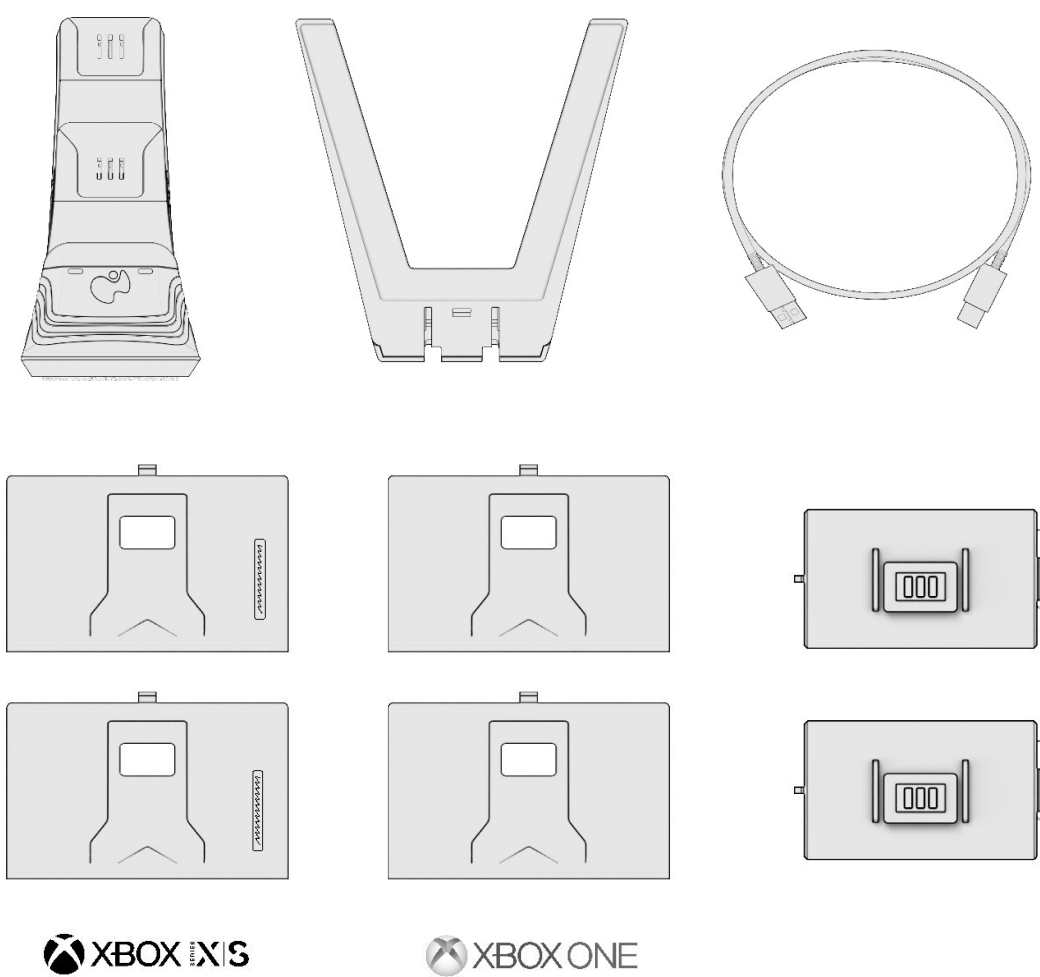
EN ESTA GUÍA DE INICIO RÁPIDO

- Artículos incluidos con el cargador dual Afterglow Wave
- Primeros pasos
 - Montaje del cargador
 - Conexión del cargador dual Afterglow Wave
 - Instalación de las baterías recargables y las puertas
 - Colocación del controlador en el cargador
- Características de iluminación
- Conexión a la aplicación móvil mediante el botón Bluetooth
 - Recorrer los perfiles de iluminación con el botón Perfil
- Resolución de problemas

ELEMENTOS INCLUIDOS

- A: Base de carga
- B: Soporte de base
- C: 2 baterías recargables y 4 puertas de batería*
- D: Cable USB A a USB C
- E: Inserción del código QR

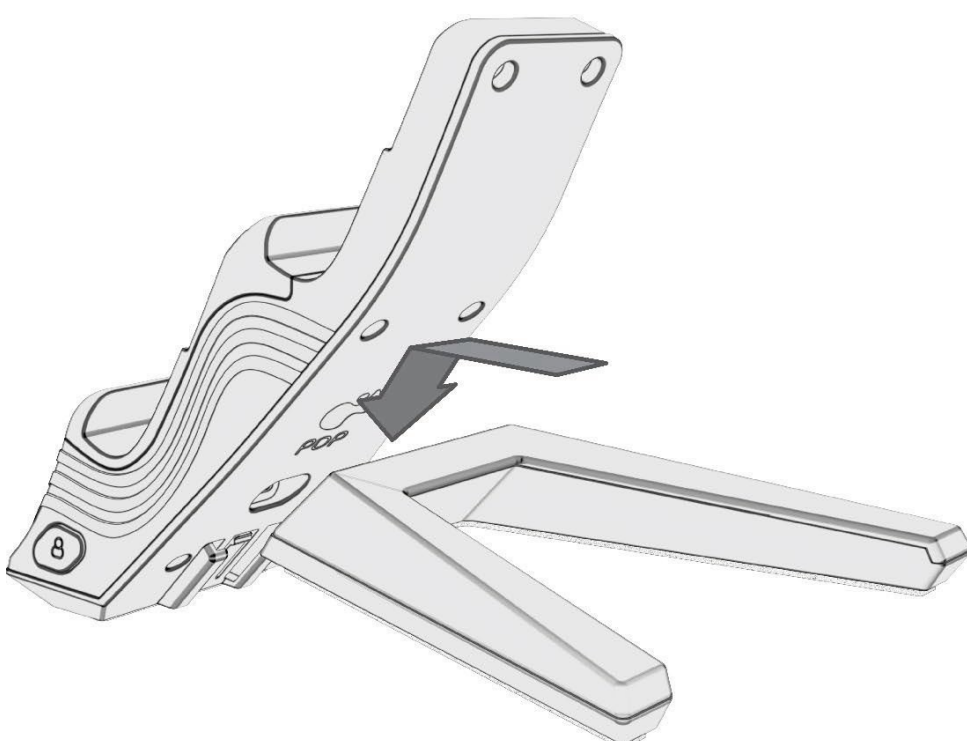
* Las puertas de la batería indicarán la compatibilidad del controlador Xbox. Asegúrate de que estás utilizando la puerta de la batería correcta para tu controlador. Consulta la siguiente imagen para conocer la compatibilidad.



PRIMEROS PASOS

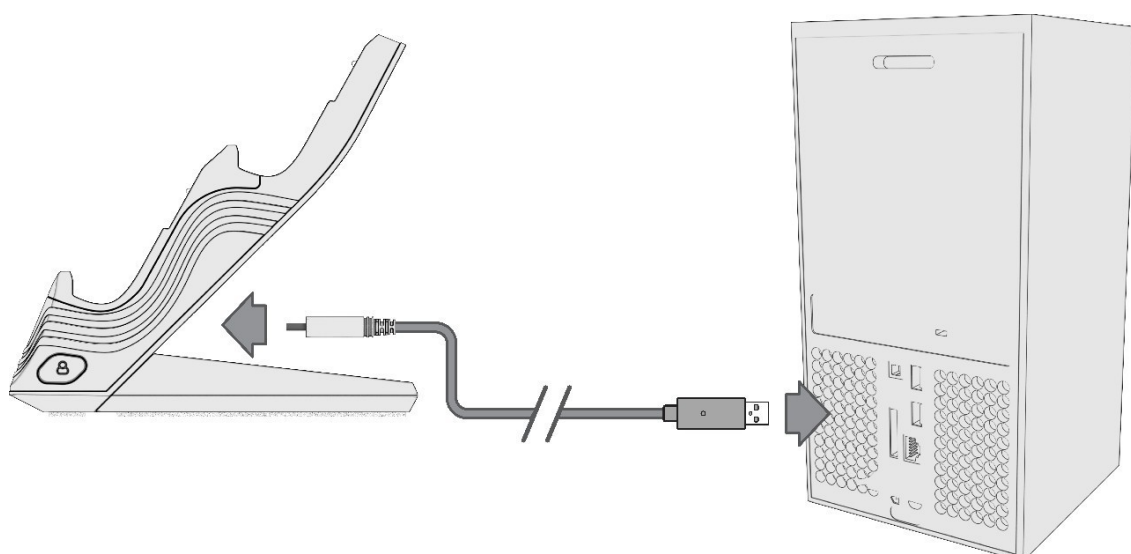
1. Montaje del cargador

- a. Para montar el cargador, localiza las ranuras de conexión situadas en la parte inferior del cargador y, a continuación, coge el soporte y deslízalo, alineando las ranuras del cargador y del soporte. Una vez acoplado, deberías sentir y oír un pequeño clic que indica que el soporte está correctamente fijado.
- b. Para retirar el soporte, basta con presionarlo hacia dentro y deslizarlo hacia fuera.



2. Alimentación del cargador

- a. Para alimentar el cargador, conecta el extremo del cable USB-C a la base de carga y, a continuación, conecta el extremo del cable USB-A a la consola Xbox. Tu cargador ya está listo.



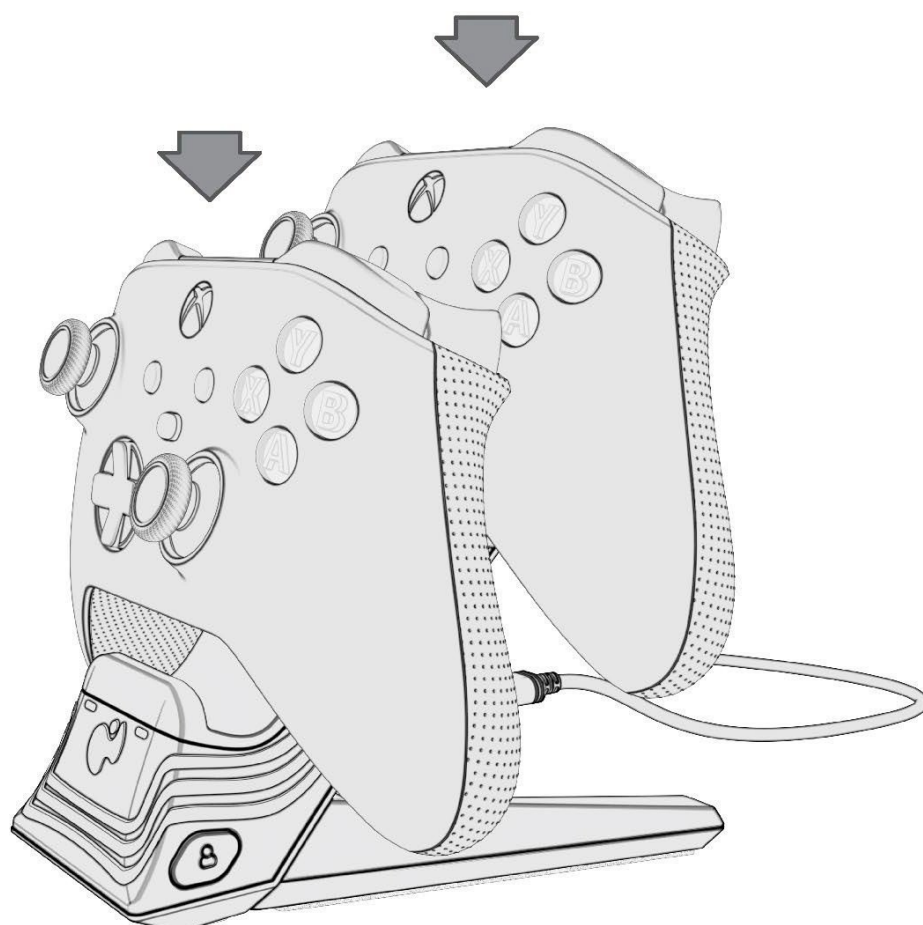
Se recomienda que el cargador solo se conecte a la consola Xbox o al PC utilizando el cable UBS suministrado.

3. Instalación de las baterías recargables y las puertas

- a. Abre la parte posterior de nuestro controlador Xbox quitando la tapa de la batería. Si hay baterías instaladas, retíralas.
- b. Inserta la batería recargable incluida en el controlador Xbox con el lado plano hacia dentro y los símbolos +/- de la batería alineados con +/- en el controlador.
 - a. Consejo: inserta primero los conectores para facilitar la instalación.
- c. A continuación, alinea la tapa de la batería* (incluida) y deslízala hacia abajo en el controlador.
 - a. * Utiliza las puertas de batería correspondientes a tus controladores Xbox. Las puertas de batería para Xbox Serie X|S están etiquetadas como **"Para controladores 2020 y posteriores"**.
- d. Repite los pasos para el segundo controlador.

4. Carga del controlador

- a. Para cargar el controlador, coloca el controlador inalámbrico Xbox en la ranura de la base de carga, conectándolo a la clavija de carga.
- b. Los indicadores luminosos LED de la parte frontal del cargador comenzarán a parpadear en naranja para indicar que se están cargando.
- c. Una vez que los controladores estén completamente cargados, los indicadores luminosos LED se volverán blancos.



Nota: Los efectos de iluminación LED NO indican carga.

5. Carga en modo suspensión

- a. Para cargar tus controladores mientras tu Xbox está en modo suspensión, sigue estos pasos.
- b. Ve a: *Ajustes > General > Opciones de alimentación > Suspensión*

CARACTERÍSTICAS DE ILUMINACIÓN

1. El cargador Afterglow Wave Dual está equipado con 8 zonas RGB y 5 perfiles de iluminación programables.
2. Para personalizar la iluminación y mucho más, descarga la aplicación móvil gratuita PDP Control Hub.

- a. [Añade el enlace a Apple Store](#)
- b. [Añade el enlace a Google Play](#)

3. Conexión a la aplicación móvil PDP Control Hub

- a. Si aún no has descargado la PDP Control Hub, hazlo desde el enlace anterior.
- b. Una vez descargada, inicia la aplicación.
- c. Mientras la aplicación busca un dispositivo, mantén pulsado el botón “Sincronizar” situado en el lado izquierdo del cargador durante 3 segundos.
- d. El cargador comenzará a emparejarse con el dispositivo móvil. En el modo de emparejamiento, los LED alrededor del cargador parpadearán en blanco.
- e. Una vez emparejados, los LED volverán a su estado predeterminado y el cargador se mostrará en la aplicación.
- f. Si el emparejamiento fallase, los LED parpadearán en rojo y luego volverán a su estado por defecto o programado.
- g. Consulta la guía en la aplicación para obtener información sobre la iluminación personalizada

4. Cambiar los perfiles de iluminación

- a. Por defecto, el cargador tiene 5 perfiles LED precargados, que son: Onda, Estático, Respiración, Pulso y Ondulación.
- b. Para cambiar los efectos de iluminación guardados, pulsa el botón de perfil situado en la parte derecha del cargador.
- c. Cada perfil LED se puede personalizar en la aplicación móvil PDP Control Hub.

RESOLUCIÓN DE PROBLEMAS

1. Los controladores no se están cargando
 - a. Asegúrate de que el cable USB está conectado a la base de carga y a la consola.
 - b. Asegúrate de que el controlador está colocado correctamente en el cargador con las clavijas de contacto conectadas al controlador.
 - c. Si el controlador está completamente cargado, no se cargará.
2. La iluminación LED no funciona

- a. Los LED se activarán cuando se coloque un controlador en el cargador, independientemente de si el controlador se está cargando o no. Si no hay ningún controlador en el cargador, solo se iluminará el logotipo del PDP.
- b. Consulta la configuración del cargador en la aplicación PDP Control Hub.

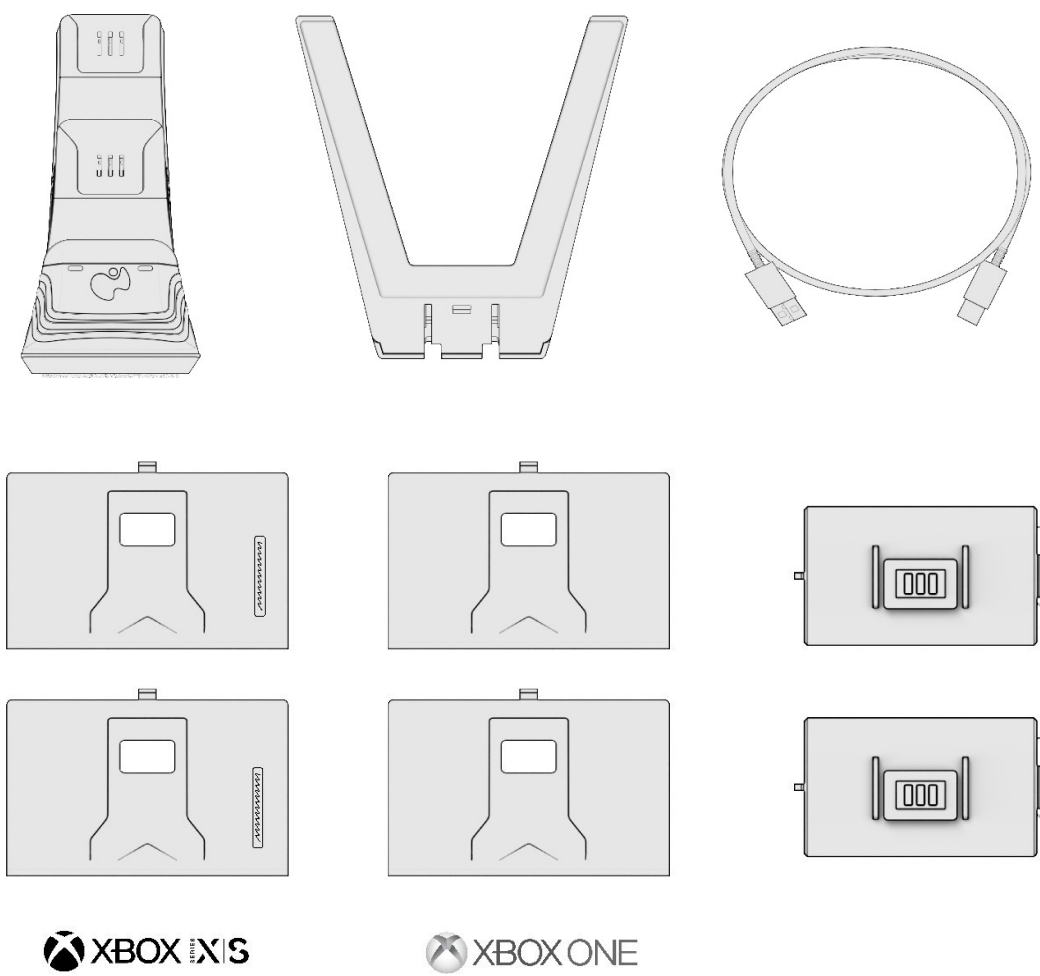
DANS CE GUIDE DE DÉMARRAGE RAPIDE

- Articles inclus avec le chargeur double Afterglow Wave
- Pour commencer
 - Assemblage du chargeur
 - Branchement du chargeur double Afterglow Wave
 - Installation des piles rechargeables et des couvercles
 - Mise en place de la manette sur le chargeur
- Caractéristiques d'éclairage
- Connexion à l'application mobile au moyen du bouton Bluetooth
 - Faire défiler le profil d'éclairage à l'aide du bouton Profil
- Dépannage

ARTICLES INCLUS

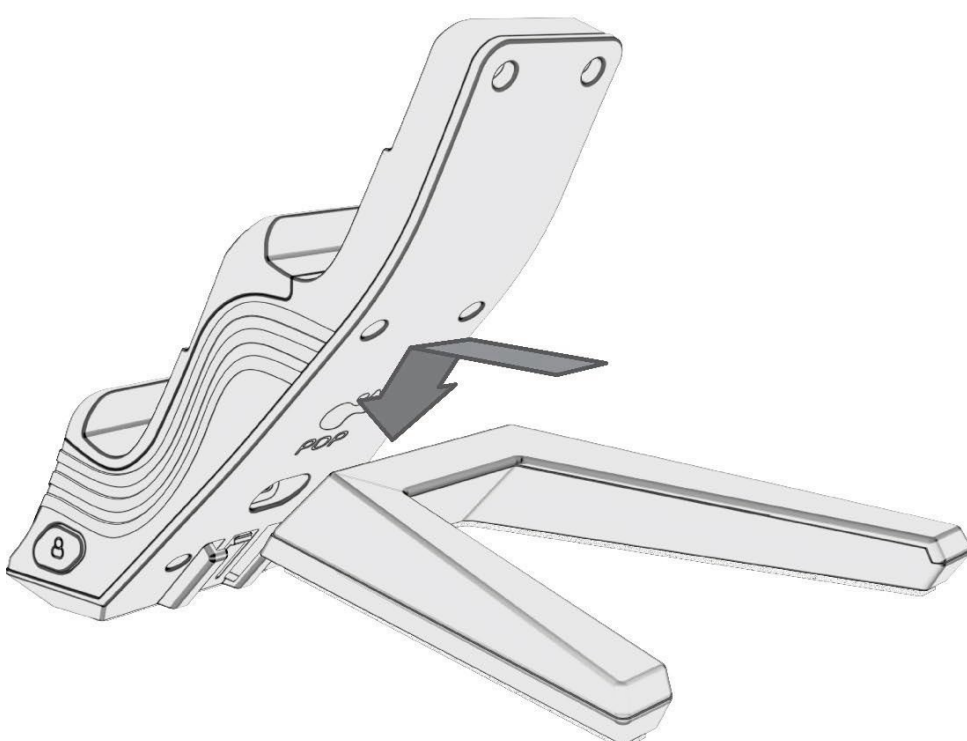
- A : Base de chargement
- B : Support de base
- C : 2 piles rechargeables et 4 couvercles*
- D : Câble USB A vers USB C
- E : Insertion de code QR

*Les couvercles de pile indiqueront la compatibilité de la manette Xbox. Veuillez vous assurer que vous utilisez le couvercle de pile approprié pour votre manette. Consultez l'image ci-dessous pour la compatibilité.



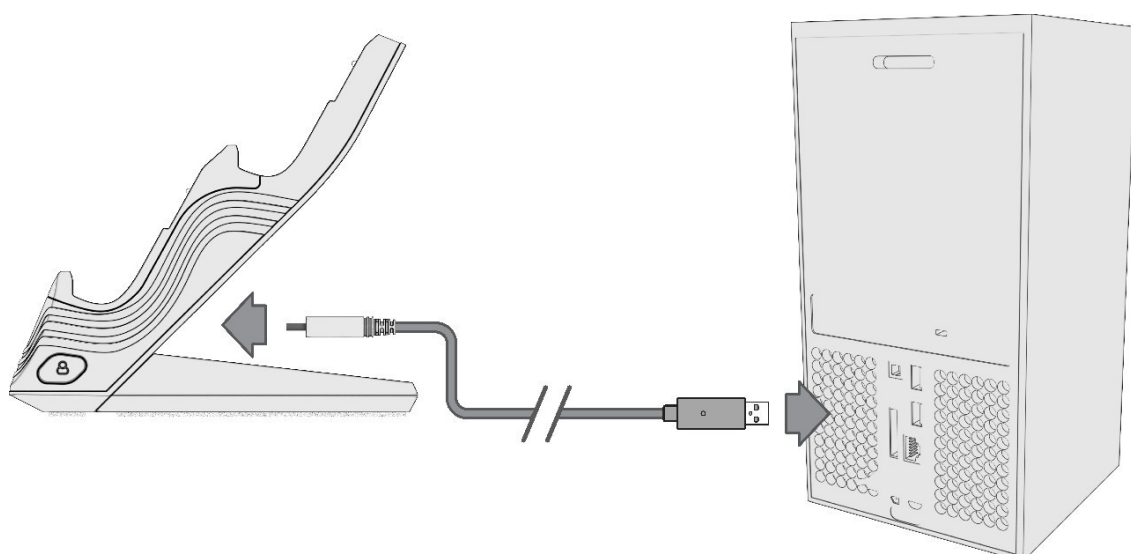
POUR COMMENCER

1. **Assemblage du chargeur**
 - a. Pour assembler le chargeur, repérez les fentes de connexion situées sous le chargeur, puis prenez le support et faites-le glisser en alignant les fentes du chargeur et du support. Vous devez sentir et entendre un petit clic indiquant que le support est correctement fixé.
 - b. Pour retirer le support, il suffit de l'enfoncer et de le faire glisser.



2. Mise sous tension du chargeur

- a. Pour alimenter votre chargeur, branchez l'extrémité USB-C du câble inclus à la base de chargement, puis branchez l'extrémité USB-A du câble inclus à la console Xbox. Votre chargeur est maintenant prêt.



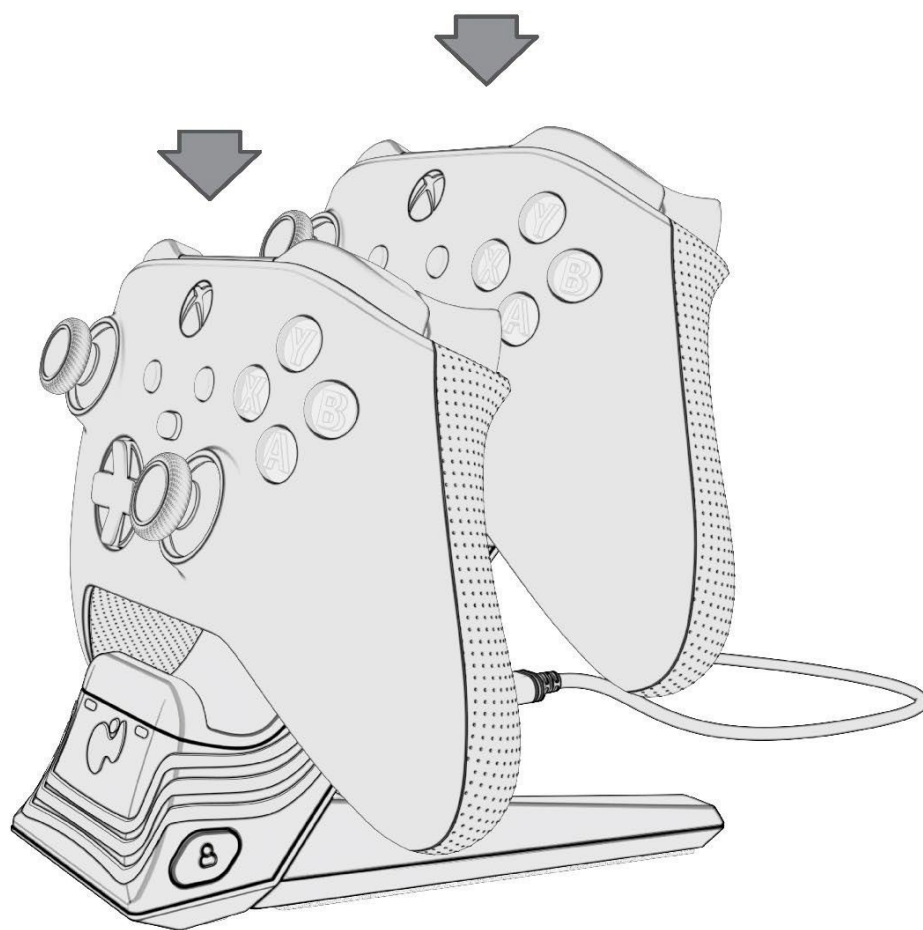
Il est recommandé de brancher le chargeur uniquement sur la console Xbox ou un ordinateur à l'aide du câble USB fourni.

3. Installation des piles rechargeables et des couvercles

- a. Ouvrez l'arrière de votre manette Xbox en retirant le couvercle de la pile. Si des piles sont installées, veuillez les retirer.
- b. Insérez la pile rechargeable incluse dans la manette Xbox avec le côté plat tourné vers l'intérieur et les symboles +/- sur la pile alignés avec le +/- sur la manette.
 - a. Conseil : insérez d'abord les connecteurs pour faciliter l'installation
 - c. Ensuite, alignez le couvercle inclus et glissez-le vers le bas dans la manette.
- a. Veuillez utiliser le ou les couvercles de pile respectifs pour votre ou vos manettes Xbox. Les couvercles de pile pour Xbox Series X|S sont étiquetés « **Pour les contrôleurs 2020 et ultérieurs** ».
- d. Répétez les étapes pour une deuxième manette.

4. Charger la ou les manettes

- a. Pour charger votre ou vos manettes, placez votre ou vos manettes sans fil Xbox dans la ou les fentes de la base de chargement, puis connectez-les aux broches de chargement
- b. Les voyants DEL à l'avant du chargeur commenceront à clignoter en orange pour indiquer qu'ils sont en cours de charge.
- c. Une fois les manettes complètement chargées, les voyants DEL deviennent blancs.



Remarque : Les effets lumineux des DEL n'indiquent PAS que la manette est en train d'être chargée.

5. Chargement en mode veille

- a. Pour charger vos manettes pendant que votre Xbox est en mode Veille, suivez les étapes ci-dessous.
- b. Allez à : *Paramètres > Général > Options d'alimentation > Veille*

CARACTÉRISTIQUES D'ÉCLAIRAGE

1. Le chargeur double Afterglow Wave est équipé de 8 zones RVB et de 5 profils d'éclairage programmables.
2. Pour personnaliser l'éclairage et plus encore, veuillez télécharger l'application mobile PDP Control Hub gratuite.
 - a. *Ajouter un lien cliquable vers l'Apple Store*
 - b. *Ajouter un lien cliquable vers la boutique Google Play*

3. Connexion à l'application mobile PDP Control Hub

- a. Si vous n'avez pas encore téléchargé l'application PDP Control Hub, veuillez le faire en cliquant sur le lien ci-dessus.
- b. Une fois téléchargée, ouvrez l'application.
- c. Pendant que l'application recherche un appareil, appuyez sur le bouton Sync situé sur le côté gauche du chargeur et maintenez-le enfoncé pendant 3 secondes.
- d. Le chargeur commencera l'appariement à l'appareil mobile. En mode d'appariement, les DEL autour du chargeur clignoteront en blanc.
- e. Une fois les appareils appariés, les DEL retourneront à leur état par défaut et le chargeur s'affichera dans l'application.
- f. Si l'appariement échoue, les voyants DEL clignoteront en rouge, puis retourneront à leur état par défaut ou programmé.
- g. Consultez le guide intégré à l'application pour personnaliser l'éclairage

4. Faire défiler les profils d'éclairage

- a. Par défaut, le chargeur compte 5 profils d'éclairage DEL préconfigurés : Vague, statique, respiration, pouls et ondulation.
- b. Pour parcourir les effets d'éclairage enregistrés, appuyez sur le bouton de profil situé sur le côté droit du chargeur.
- c. Chaque profil d'éclairage à DEL peut être personnalisé dans l'application mobile PDP Control Hub.

DÉPANNAGE

1. Manettes qui ne se chargent pas
 - a. Assurez-vous que le câble USB est branché dans la base du chargeur et dans la console
 - b. Assurez-vous que la manette est correctement placée sur le chargeur avec les broches de charge se connectant à la manette.
 - c. Si la manette est complètement chargée, elle ne se chargera pas.
2. L'éclairage à DEL ne fonctionne pas
 - a. Les DEL s'activent lorsqu'une manette est placée sur le chargeur, qu'elle soit chargée ou non. Si aucune manette n'est sur le chargeur, seul le logo PDP sera allumé.
 - b. Veuillez consulter les paramètres du chargeur dans l'application PDP Control Hub.

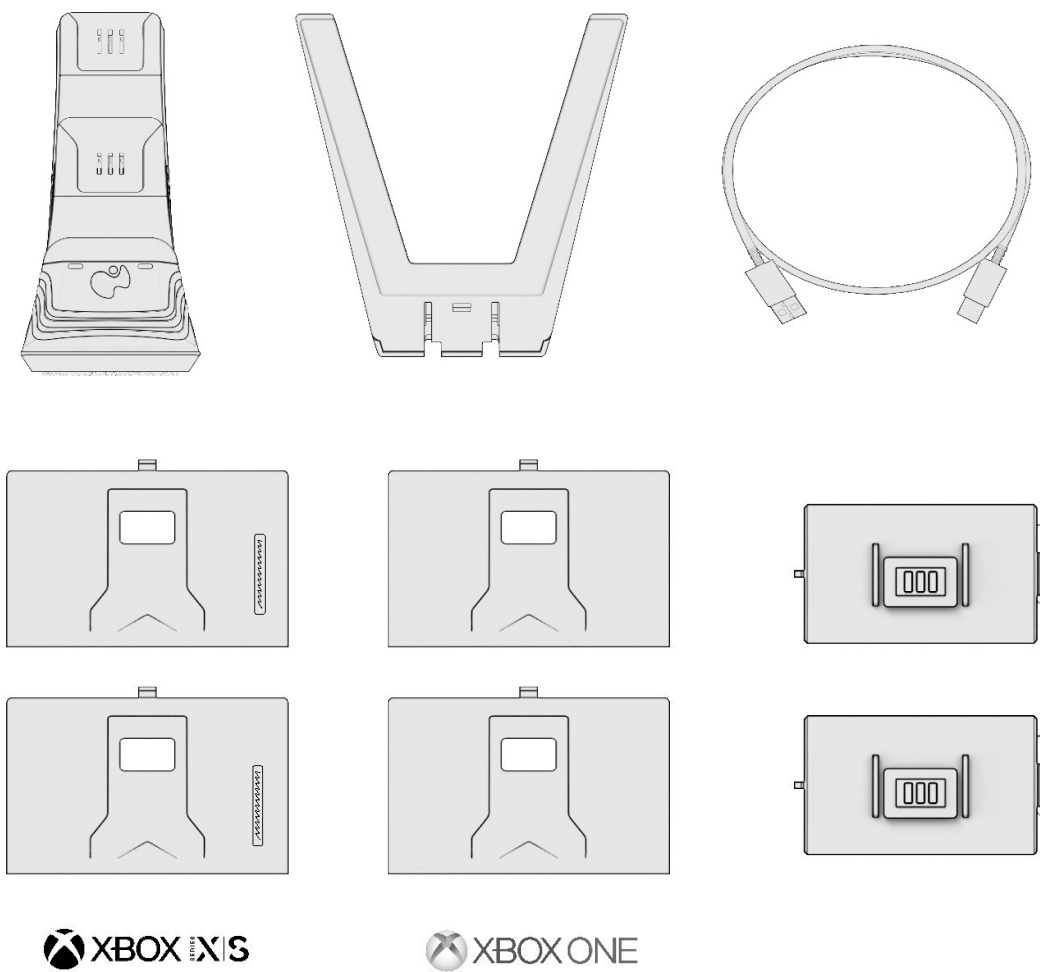
DANS CE GUIDE DE DÉMARRAGE RAPIDE

- Accessoires inclus avec le chargeur double Afterglow Wave
- Démarrage
 - Assemblage du chargeur
 - Connexion du chargeur double Afterglow Wave
 - Installation des piles rechargeables et des couvercles des compartiments à piles
 - Mise en place de la manette sur le chargeur
- Caractéristiques de l'éclairage
- Connexion à l'application mobile via le bouton Bluetooth
 - Faire défiler le profil d'éclairage à l'aide du bouton Profil
- Dépannage

ARTICLES INCLUS

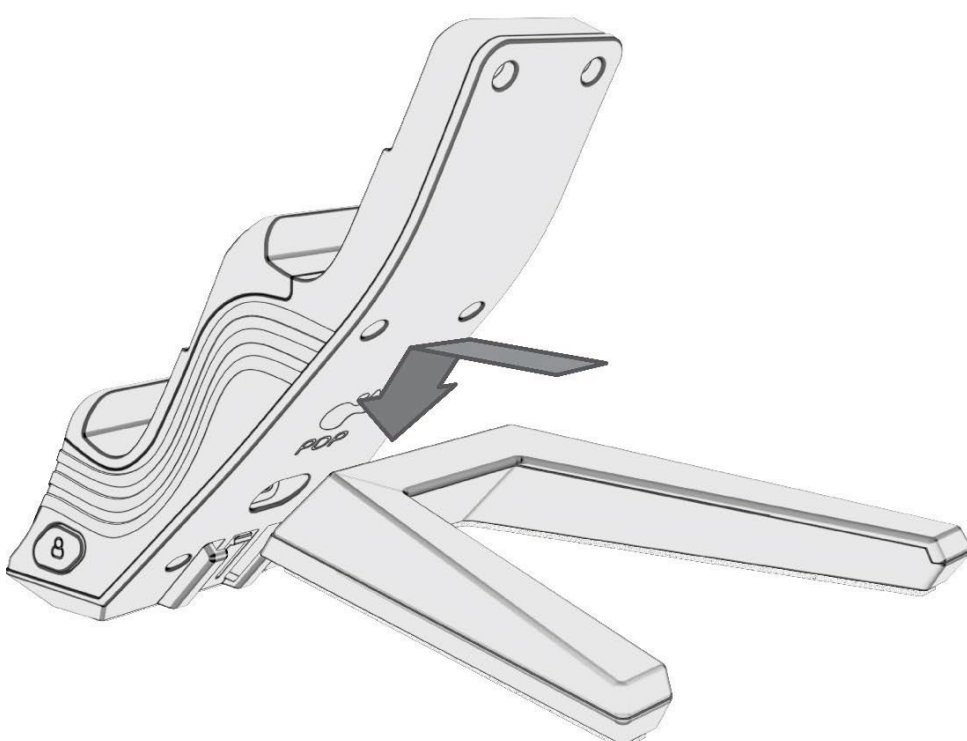
- A : Base de chargement
- B : Socle
- C : 2 piles rechargeables et 4 couvercles pour compartiment à piles*
- D : Câble USB-A vers USB-C
- E : Insertion du QR code

*Les portes des piles indiqueront la compatibilité de la manette Xbox. Veuillez vous assurer d'utiliser le couvercle de batterie approprié pour votre manette. Voir l'image ci-dessous pour la compatibilité.



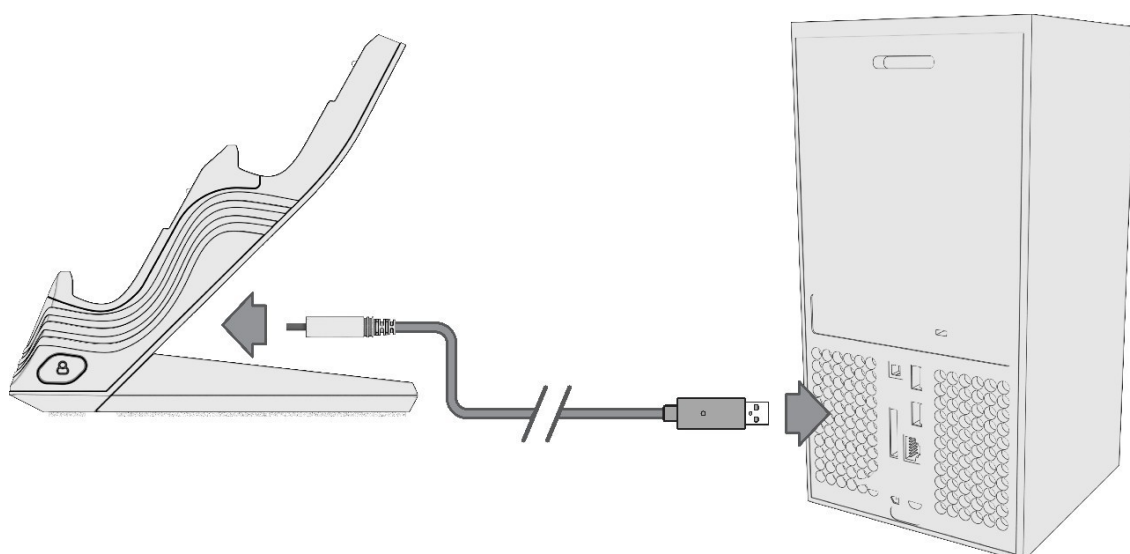
COMMENCER

1. **Assemblage du chargeur**
 - a. Pour assembler le chargeur, trouvez les fentes de connexion situées au bas du chargeur, puis prenez le support et faites-le glisser, en alignant les fentes du chargeur et du support. Une fois le support fixé, vous devriez sentir et entendre un petit clic indiquant que le support est correctement fixé.
 - b. Pour retirer le support, il vous suffit d'appuyer sur le support et de le faire glisser.



2. Mise sous tension du chargeur

- a. Pour alimenter votre chargeur, connectez l'extrémité USB-C du câble inclus à la base de charge, puis connectez l'extrémité USB-A du câble inclus à la console Xbox. Votre chargeur est maintenant prêt.



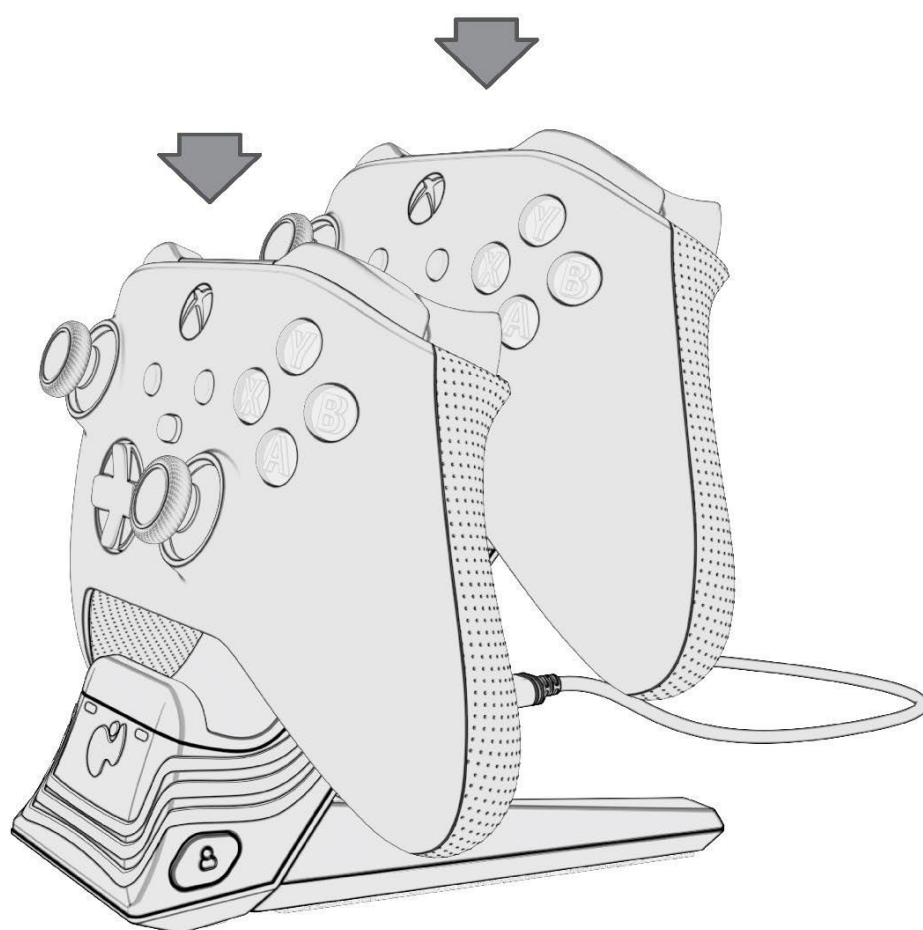
Il est recommandé de brancher le chargeur uniquement sur la console Xbox ou le PC à l'aide du câble UBS fourni.

3. Installation des piles rechargeables et des couvercles des compartiments à piles

- a. Ouvrez l'arrière de notre manette Xbox en retirant le couvercle de la batterie. Si les batteries sont installées, veuillez les retirer.
- b. Insérez le bloc batterie rechargeable inclus dans la manette Xbox avec le côté plat tourné vers l'intérieur et les symboles +/- sur la batterie alignés avec le +/- sur la manette.
 - a. Conseil : insérez d'abord les connecteurs pour faciliter l'installation
- c. Ensuite, alignez le couvercle du compartiment à piles inclus et faites-le glisser vers la manette.
 - a. Veuillez utiliser le ou les couvercle(s) des compartiments à piles respectifs pour votre/vos manette(s) Xbox. Les couvercles des compartiments à piles de la Xbox Series X|S portent la mention « **Pour les manettes sorties en 2020 et ultérieures.** »
- d. Répétez ces étapes pour votre deuxième manette.

4. Chargement de la ou des manette(s)

- a. Pour charger votre/vos manette(s), placez votre/vos manette(s) sans fil Xbox dans la/les fente(s) de la base de charge, en les connectant aux broches de charge
- b. Les voyants LED à l'avant du chargeur commencent à clignoter en orange pour indiquer qu'ils sont en cours de charge.
- c. Une fois les manettes complètement chargées, les voyants LED deviennent blancs.



Remarque : l'éclairage LED n'indique PAS la charge.

5. Chargement en mode veille

- a. Pour charger vos manettes pendant que votre Xbox est en mode veille, suivez les étapes ci-dessous.
- b. Aller à : *Paramètres > Général > Options d'alimentation > Sommeil*

CARACTÉRISTIQUES DE L'ÉCLAIRAGE

1. Le chargeur double Afterglow Wave est équipé de 8 zones RGB et de 5 profils d'éclairage programmables.
2. Pour personnaliser l'éclairage et plus encore, veuillez télécharger l'application mobile gratuite PDP Control Hub.
 - a. *Ajouter un lien cliquable vers Apple Store*
 - b. *Ajouter un lien cliquable vers Google Play Store*

3. Connexion à l'application mobile PDP Control Hub

- a. Si vous n'avez pas encore téléchargé le PDP Control Hub, veuillez le faire en suivant le lien ci-dessus
- b. Une fois téléchargée, lancez l'application.
- c. Pendant que l'application recherche un appareil, appuyez sur le bouton Sync situé sur le côté gauche du chargeur et maintenez-le enfoncé pendant 3 secondes.
- d. Le chargeur commencera à s'appairer à l'appareil mobile. En mode appairage, les LED autour du chargeur clignotent en blanc.
- e. Une fois l'appairage réussi, les LED reviennent à leur état par défaut et le chargeur apparaît dans l'application.
- f. Si l'appairage échoue, les LED clignotent en rouge, puis reviennent à leur état par défaut ou programmé.
- g. Pour personnaliser l'éclairage, reportez-vous au guide intégré à l'application

4. Faire défiler les profils d'éclairage

- a. Par défaut, le chargeur dispose de 5 profils LED préchargés : Vague, Statique, Respiration, Pulsation et Ondulation.
- b. Pour parcourir les effets d'éclairage enregistrés, appuyez sur le bouton de profil situé à droite du chargeur.
- c. Chaque profil LED peut être personnalisé dans l'application mobile PDP Control Hub.

DÉPANNAGE

1. Les manettes ne se chargent pas
 - a. Assurez-vous que le câble USB soit branché à la base du chargeur et à la console
 - b. Assurez-vous que la manette soit correctement placée sur le chargeur avec les broches de contact connectées à la manette
 - c. Si la manette est complètement chargée, elle ne se chargera pas.
2. L'éclairage LED ne fonctionne pas

- a. Les voyants LED s'allument lorsqu'une manette est placée sur le chargeur, que la manette soit en cours de charge ou non. S'il n'y a aucune manette sur le chargeur, seul le logo PDP sera allumé.
- b. Veuillez consulter les paramètres du chargeur dans l'application PDP Control Hub.

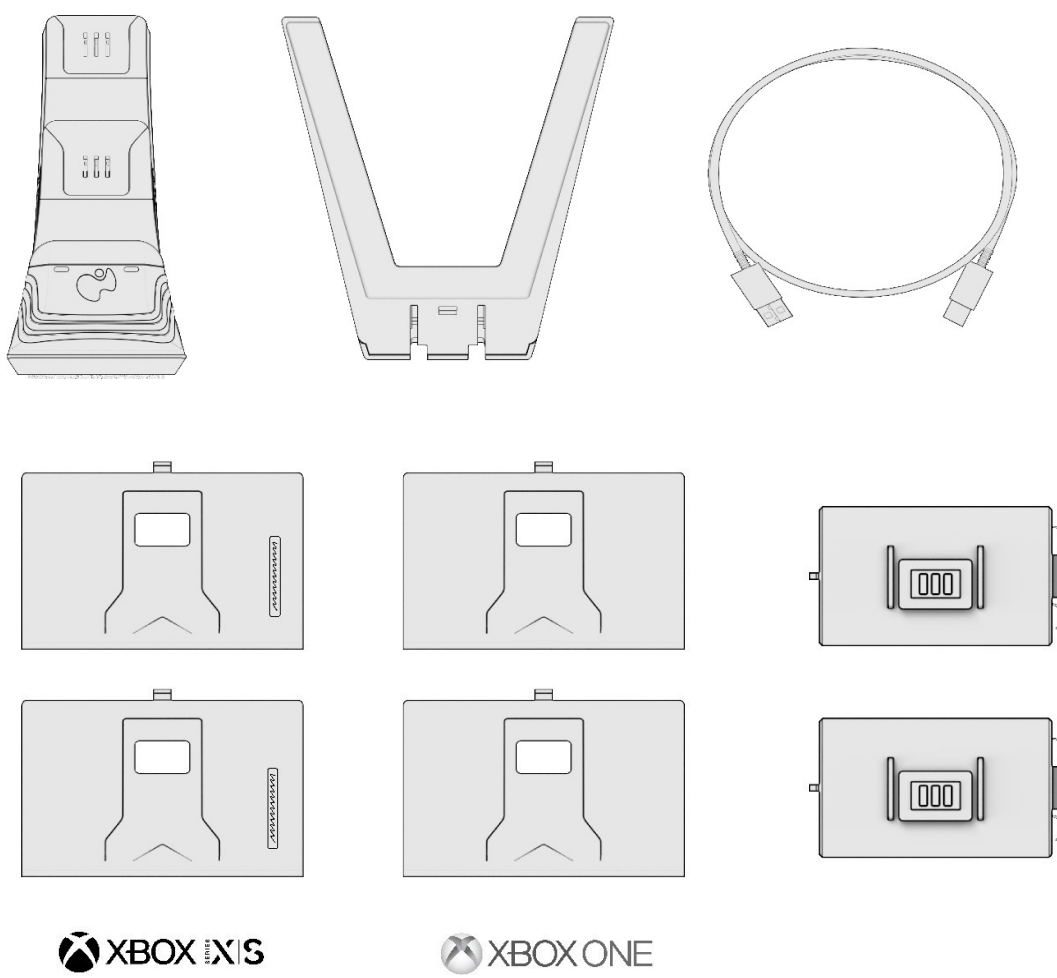
IN QUESTA GUIDA RAPIDA

- Articoli inclusi nel caricatore doppio Afterglow Wave
- Guida introduttiva
 - Assemblaggio del caricatore
 - Collegamento del caricatore doppio Afterglow Wave
 - Installazione delle batterie ricaricabili e delle porte
 - Posizionamento del controller sul caricatore
- Funzioni di illuminazione
- Connessione all'app mobile tramite il pulsante Bluetooth
 - Selezione del profilo di illuminazione tramite il pulsante Profilo
- Risoluzione dei problemi

ARTICOLI INCLUSI

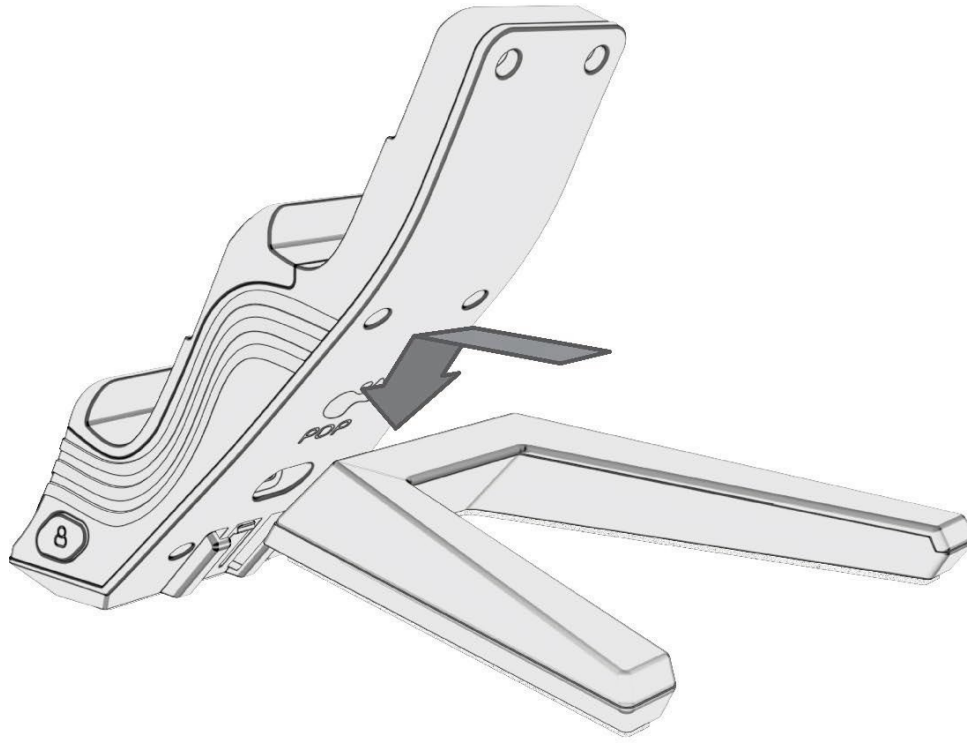
- A: Base di ricarica
- B: Supporto base
- C: 2 batterie ricaricabili e 4 porte di ricarica*
- D: Cavo da USB A a USB C
- E: Inserto codice QR

*Le porte della batteria indicano la compatibilità del controller Xbox. Assicurarsi di utilizzare la porta della batteria corretta per il controller. Vedere l'immagine seguente per la compatibilità.



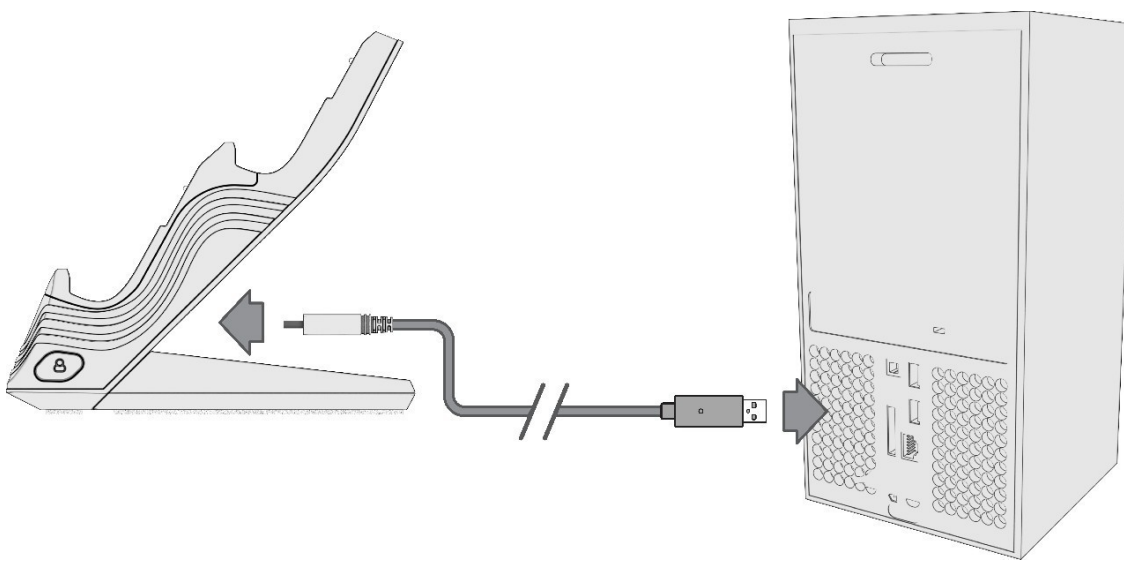
GUIDA INTRODUTTIVA

1. **Assemblaggio del caricatore**
 - a. Per assemblare il caricatore, individuare gli slot di collegamento situati nella parte inferiore del caricatore, quindi prendere il supporto e farlo scorrere, allineando gli slot del caricatore e del supporto. Una volta collegato, si dovrebbe sentire un piccolo clic che segnala che il supporto è collegato correttamente.
 - b. Per rimuovere il supporto, è sufficiente spingere e farlo scorrere verso l'esterno.



2. Accensione del caricatore

- a. Per alimentare il caricatore, collegare l'estremità USB-C del cavo incluso alla base di ricarica, quindi collegare l'estremità USB-A del cavo incluso alla console Xbox. Il caricatore è ora pronto.



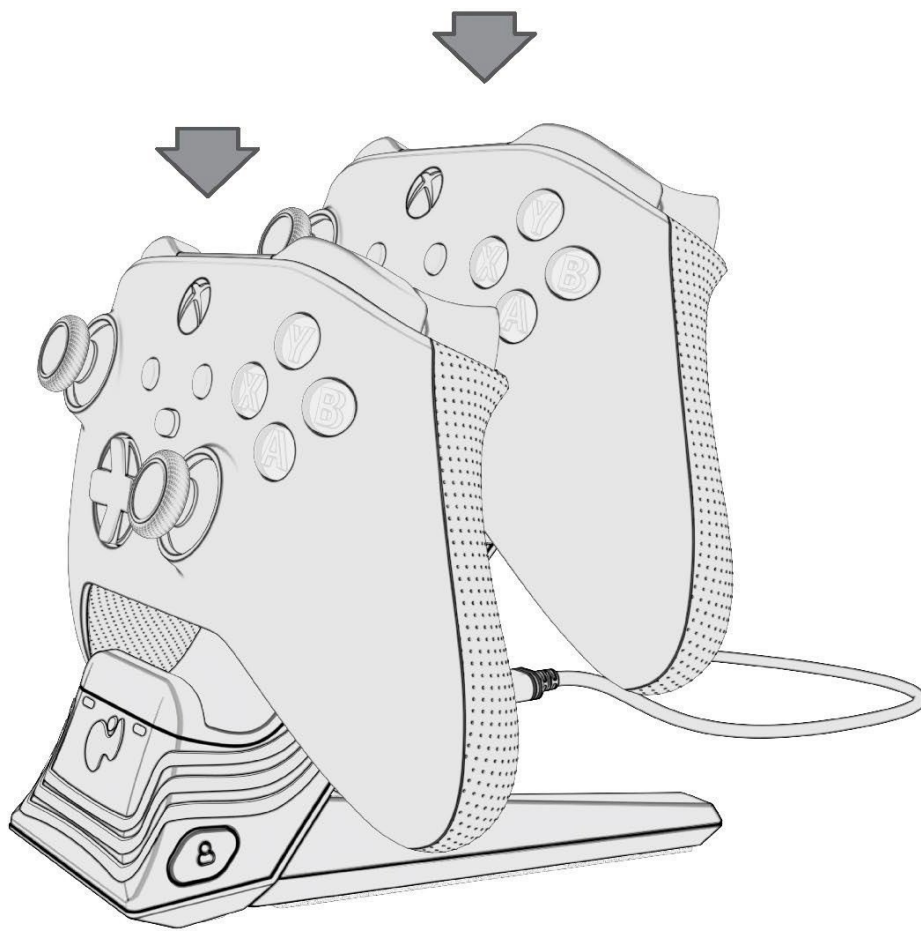
Si consiglia di collegare il caricatore alla console o al PC Xbox solo utilizzando il cavo UBS fornito.

3. Installazione delle batterie ricaricabili e delle porte

- a. Aprire il retro del controller Xbox rimuovendo la porta della batteria. Se le batterie sono installate, rimuoverle.
- b. Inserire la batteria ricaricabile inclusa nel controller Xbox con il lato piatto rivolto verso l'interno e i simboli +/- sulla batteria allineati con +/- sul controller.
 - a. Suggerimento: inserire prima i connettori per una facile installazione
- c. Quindi, allineare la porta della batteria inclusa e farla scorrere verso il basso nel controller.
 - a. *Utilizzare la rispettiva porta della batteria per i controller Xbox. Le porte delle batterie per Xbox Series X|S sono etichettate come "Per controller 2020 e successivi".
- d. Ripetere i passaggi per l'eventuale secondo controller.

4. Caricamento dei controller

- a. Per caricare i controller, posiziona i controller wireless Xbox negli slot della base di ricarica, collegandoli ai pin di ricarica
- b. Gli indicatori LED sulla parte anteriore del caricatore inizieranno a lampeggiare in arancione per indicare che sono in carica.
- c. Una volta che i controller sono completamente carichi, gli indicatori LED diventano bianchi.



Nota: gli effetti di illuminazione a LED NON indicano la carica.

5. Ricarica in modalità sospensione

- a. Per caricare i controller mentre la Xbox è in modalità sospensione, procedere come segue.
- b. Andare a: *Impostazioni > Generale > Opzioni di alimentazione > Sospensione*

FUNZIONI DI ILLUMINAZIONE

1. Il caricatore doppio Afterglow Wave è dotato di 8 zone RGB e 5 profili di illuminazione programmabili.
2. Per personalizzare l'illuminazione e molto altro, scaricare l'app mobile gratuita PDP Control Hub.

- a. [Aggiungere un link cliccabile ad Apple Store](#)
- b. [Aggiungere un link cliccabile a Google Play Store](#)

3. Connessione all'app mobile PDP Control Hub

- a. Se non è stata ancora scaricata l'app PDP Control Hub, seguire il link qui sopra
- b. Una volta scaricata, avviare l'app.
- c. Mentre l'app cerca un dispositivo, tenere premuto il pulsante Sincronizza situato sul lato sinistro del caricatore per 3 secondi.
- d. Il caricatore inizierà ad associarsi al dispositivo mobile. In modalità di associazione, i LED intorno al caricatore lampeggeranno in bianco.
- e. Una volta eseguita l'associazione, i LED torneranno allo stato predefinito e il caricatore verrà visualizzato nell'app.
- f. Se l'associazione non riesce, i LED Wave lampeggeranno in rosso e torneranno allo stato predefinito o programmato.
- g. Fare riferimento alla guida nell'app per l'illuminazione personalizzata

4. Selezione del profilo di illuminazione

- a. Per impostazione predefinita, il caricatore dispone di 5 profili LED precaricati: Onda, Statico, Respiro, Impulso e Ondulazione.
- b. Per scorrere tra gli effetti di illuminazione salvati, premere il pulsante del profilo situato sul lato destro del caricatore.
- c. Ogni profilo LED può essere personalizzato nell'app mobile PDP Control Hub.

RISOLUZIONE DEI PROBLEMI

1. Controller non in carica

- a. Assicurarsi che il cavo USB sia collegato alla base del caricatore e alla console
- b. Assicurarsi che il controller sia posizionato correttamente sul caricatore con i pin di contatto collegati al controller
- c. Se il controller è completamente carico, non si caricherà.

2. Illuminazione LED non funzionante

- a. I LED si attivano quando un controller viene posizionato sul caricatore, indipendentemente dal fatto che il controller sia in carica o meno. Se sul caricatore non è presente alcun controller, verrà illuminato solo il logo PDP.

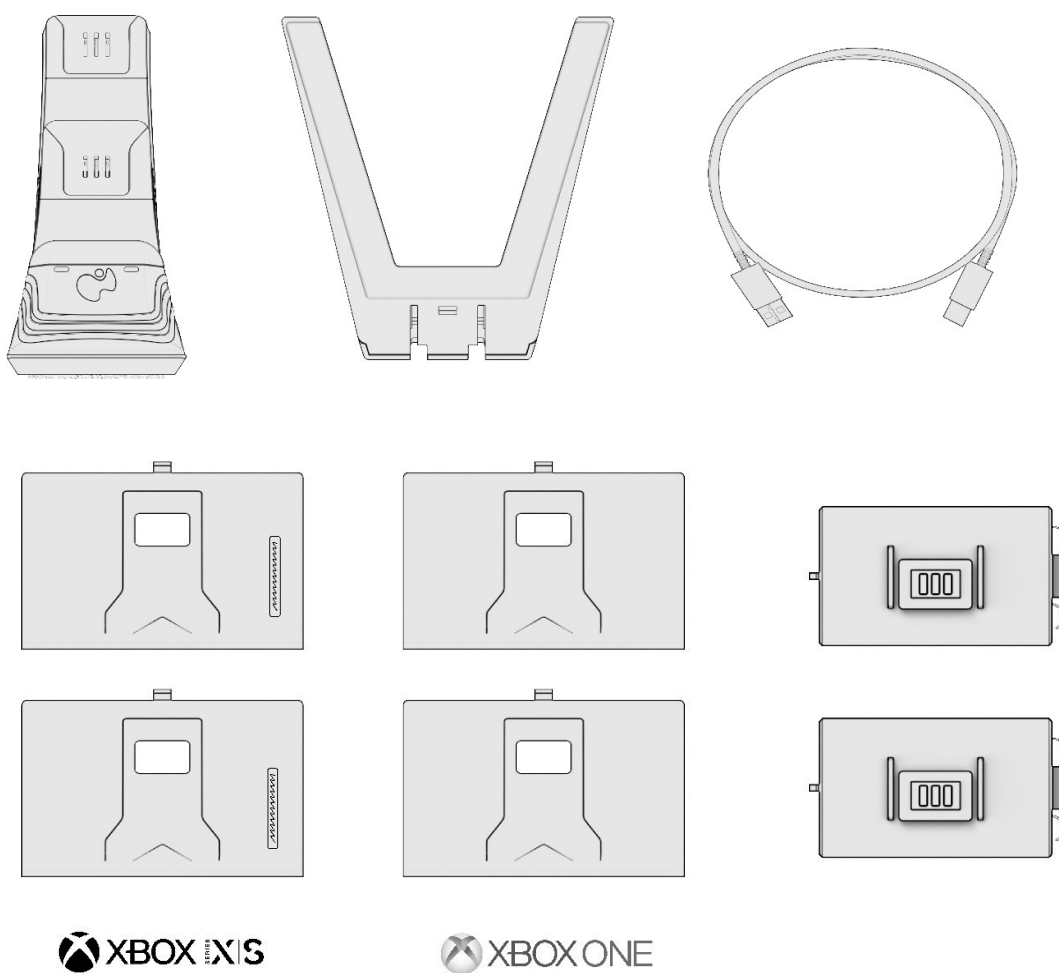
IN DEZE KORTE HANDLEIDING

- Onderdelen inbegrepen bij de Afterglow Wave Dual Charger
- Aan de slag
 - De oplader monteren
 - De Afterglow Wave Dual Charger aansluiten
 - De oplaadbare batterijen en klepjes plaatsen
 - De controller op de oplader plaatsen
- Verlichtingsfuncties
- Verbinding maken met de mobiele app via de Bluetooth-knop
 - Door het verlichtingsprofiel bladeren via de Profielknop
- Problemen oplossen

INBEGREPEN ITEMS

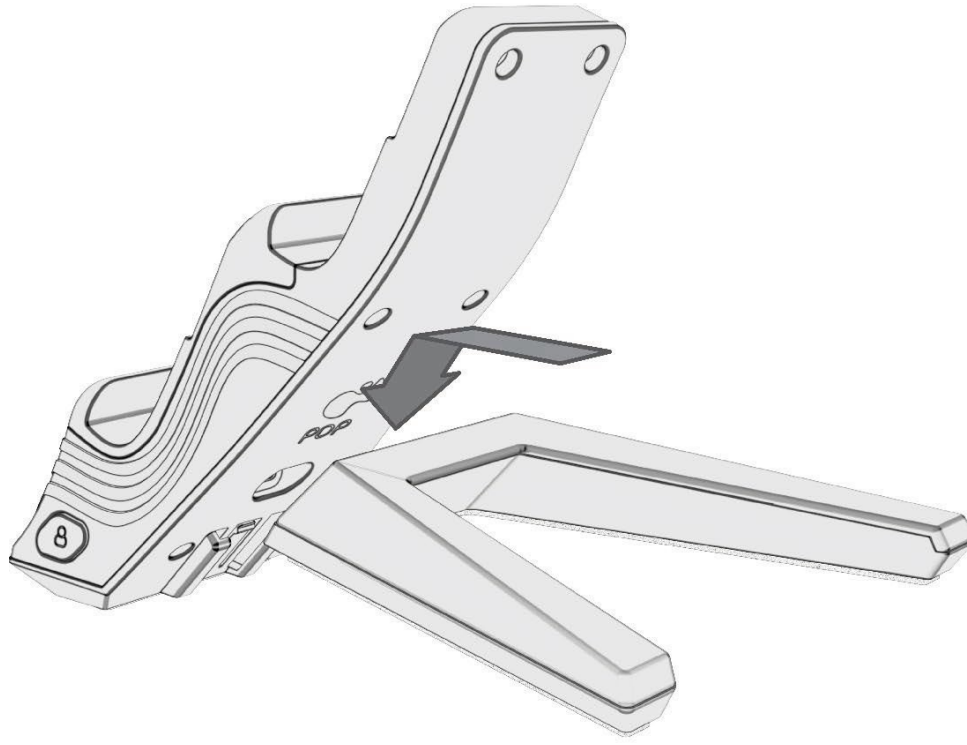
- A: Oplaadstation
- B: Standaard
- C: 2 Oplaadbare batterijen en 4 batterijklepjes*
- D: USB-A naar USB-C-kabel
- E: Bijsluiter met QR-code

*De batterijdeuren vermelden de compatibiliteit van de Xbox-controller. Zorg ervoor dat je de juiste batterijklepjes voor je controller gebruikt. Zie onderstaande afbeelding voor compatibiliteit.



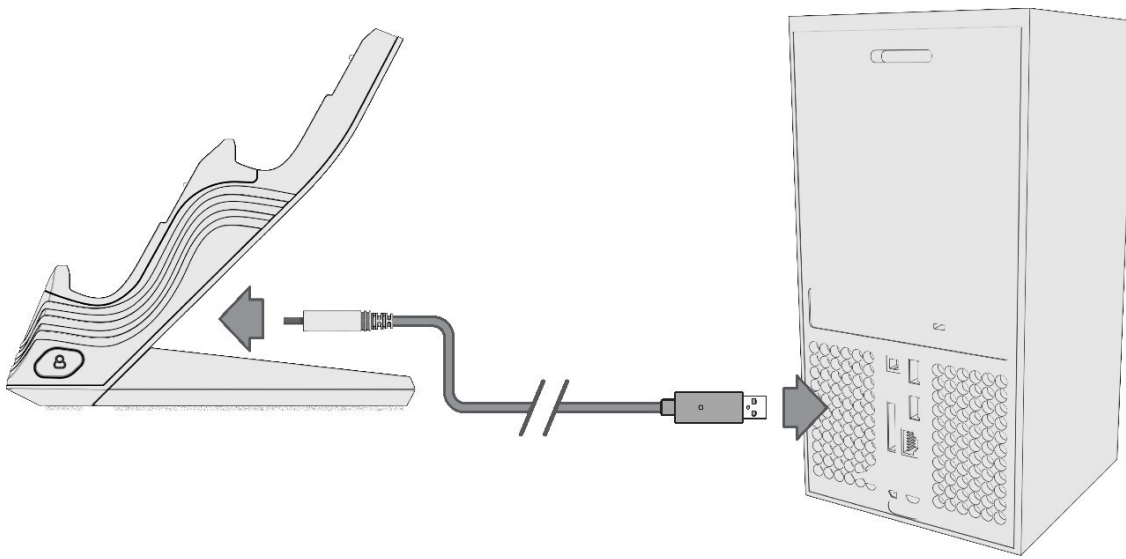
AAN DE SLAG

1. **De oplader monteren**
 - a. Om de oplader te monteren, zoek je de verbindingssleuven aan de onderkant van de oplader, pak je de standaard en schuif je deze in de sleuven, waarbij je de sleuven van de oplader en de standaard uitlijnt. Zodra het bevestigd, moet je een kleine klik voelen en horen die aangeeft dat de standaard correct is bevestigd.
 - b. Om de standaard te verwijderen, duw je deze gewoon in en schuif je de standaard uit de sleuven.



2. De oplader van stroom voorzien

- a. Om je oplader van stroom te voorzien, sluit je het USB-C-uiteinde van de meegeleverde kabel aan op de oplaadbasis en sluit je vervolgens het USB-A- uiteinde van de meegeleverde kabel aan op de Xbox-console. Je oplader is nu klaar.



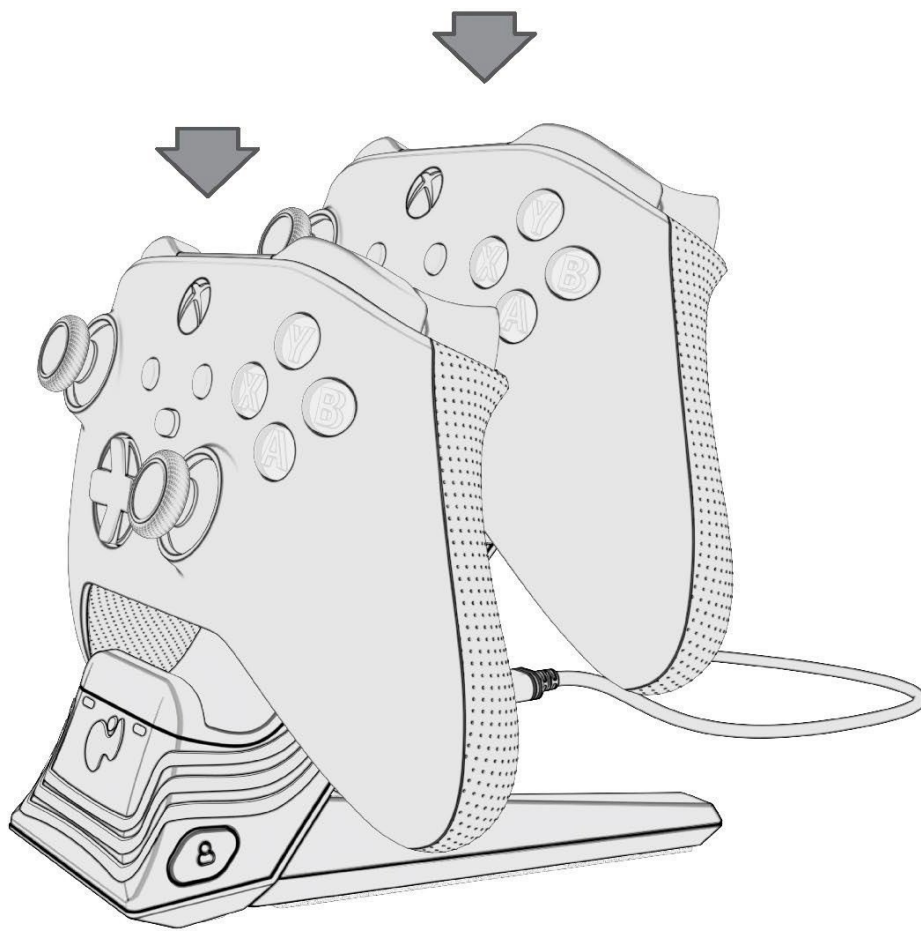
Het wordt aanbevolen dat de oplader alleen met de meegeleverde USB-kabel op de Xbox- console of pc wordt aangesloten.

3. De oplaadbare batterijen en klepjes plaatsen

- a. Open de achterkant van onze Xbox-controller door het batterijklepje te verwijderen. Als er batterijen zijn geïnstalleerd, verwijder deze dan.
- b. Plaats de meegeleverde oplaadbare batterij in de Xbox-controller met de platte zijde naar binnen gericht en de +/- symbolen op de batterij uitgelijnd met de +/- op de controller.
 - a. Tip: plaats eerst de connectoren voor eenvoudige installatie
- c. Lijn vervolgens het meegeleverde batterijklepje uit en schuif deze omlaag in de controller.
 - a. Gebruik het/de respectievelijke batterijklepje(s) voor je Xbox-controller(s). Batterijklepjes voor Xbox Series X|S zijn gelabeld: **Voor controllers 2020 en later.**
- d. Herhaal de stappen voor een tweede controller.

4. De controller(s) opladen

- a. Om je controller(s) op te laden, plaats je je Xbox draadloze controller(s) in de sleuf/sleuven van de oplaadbasis en waarbij ze contact maken met de oplaadpennen.
- b. De LED-lampjes aan de voorkant van de oplader beginnen oranje te knipperen om aan te geven dat ze aan het opladen zijn.
- c. Zodra de controllers volledig zijn opgeladen, worden de LED-lampjes wit.



Let op: De LED-verlichtingseffecten duiden NIET op opladen.

5. Opladen in slaapmodus

- a. Volg de onderstaande stappen om je controllers op te laden terwijl je Xbox in de slaapmodus staat.
- b. Ga naar: *Instellingen > Algemeen > Voedingsopties > Slaap*

VERLICHTINGSFUNCTIES

1. De Afterglow Wave Dual Charger is uitgerust met 8 RGB-zones en 5 programmeerbare verlichtingsprofielen.
2. Download de gratis mobiele app PDP Control Hub om verlichting en meer aan te passen.
 - a. [Klikbare link naar Apple Store toevoegen](#)
 - b. [Klikbare link naar Google Play Store toevoegen](#)

3. [Verbinding maken met de mobiele app PDP Control Hub](#)

- a. Als je de PDP Control Hub nog niet hebt gedownload, volg dan de bovenstaande link om de app te downloaden.
- b. Start de app zodra deze is gedownload.
- c. Terwijl de app naar een apparaat zoekt, houd je de Sync-knop aan de linkerkant van de oplader 3 seconden ingedrukt.
- d. De oplader begint te koppelen met het mobiele apparaat. In de koppelingsmodus knipperen de LED's rond de oplader wit.
- e. Eenmaal gekoppeld, keren de LED's terug naar hun standaardstatus en wordt de oplader weergegeven in de app.
- f. Als het koppelen mislukt, knipperen de LED's rood en keren dan terug naar de standaard- of geprogrammeerde status.
- g. Raadpleeg de handleiding in de app voor aangepaste verlichting

4. [Door verlichtingsprofielen bladeren](#)

- a. De oplader heeft standaard 5 vooraf geladen LED-profielen: Golf, statisch, ademhaling, puls en rimpel.
- b. Om door de opgeslagen lichteffecten te bladeren, druk je op de profielknop aan de rechterkant van de oplader.
- c. Elk LED-profiel kan worden aangepast in de mobiele app PDP Control Hub.

PROBLEMEN OPLOSSEN

1. Controllers laden niet op

- a. Zorg ervoor dat de USB-kabel is aangesloten op de oplader en op de console
- b. Zorg ervoor dat de controller correct op de oplader is geplaatst zodat de contactpennen contact maken met de controller.
- c. Als de controller volledig is opgeladen, worden de controllers niet opgeladen.

2. LED-verlichting werkt niet

- a. De LED's worden geactiveerd wanneer een controller op de oplader wordt geplaatst, ongeacht of de controller wordt opgeladen of niet. Als er geen controller op de oplader staat, brandt alleen het PDP-logo.

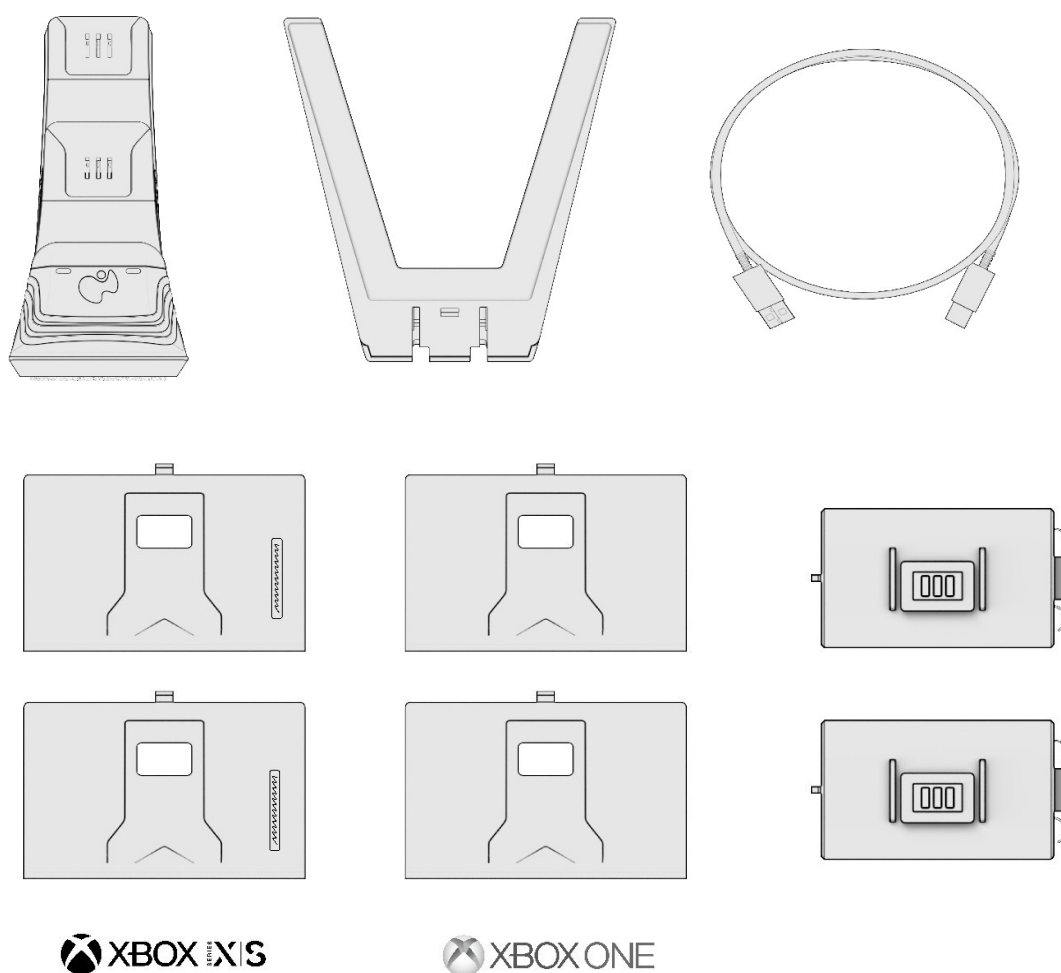
W NINIEJSZEJ SKRÓCONEJ INSTRUKCJI OBSŁUGI

- Elementy dołączone do podwójnej ładowarki Afterglow Wave
- Rozpoczęcie użytkowania
 - Montaż ładowarki
 - Podłączanie podwójnej ładowarki Afterglow Wave
 - Instalowanie akumulatorów i pokryw
 - Umieszczanie sterownika w ładowarce
- Funkcje podświetlenia
- Łączenie z aplikacją mobilną za pomocą przycisku Bluetooth
 - Przechodzenie przez profil podświetlenia za pomocą przycisku Profil
- Rozwiązywanie problemów

DOŁĄCZONE ELEMENTY

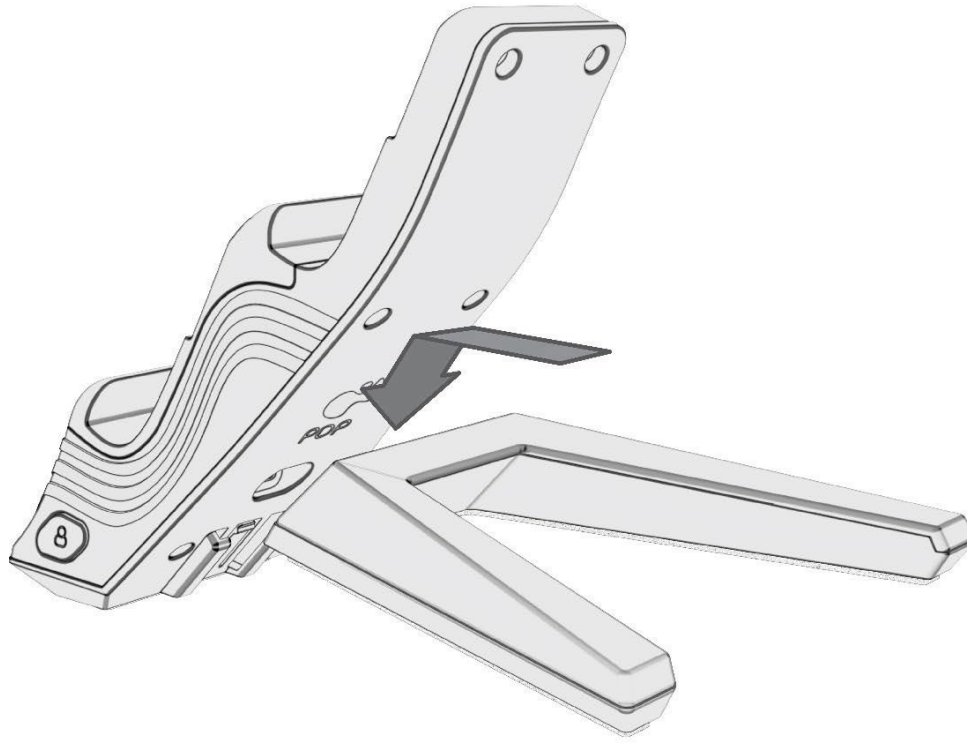
- A: Stacja ładująca
- B: Stojak
- C: 2 akumulatory i 4 pokrywy*
- D: Kabel USB A–USB C
- E: Wkładka z kodem QR

*Na pokrywie baterii znajduje się informacja o kompatybilności z kontrolerem Xbox. Upewnij się, że używasz odpowiedniej pokrywy baterii do swojego kontrolera. Aby uzyskać informacje na temat zgodności, zapoznaj się z poniższym rysunkiem,



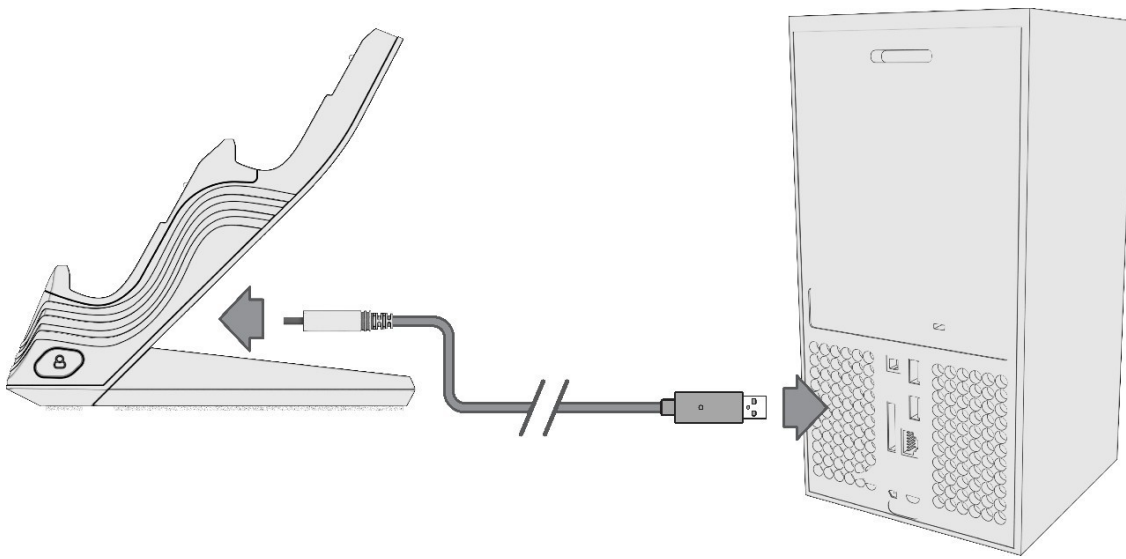
ROZPOCZĘCIE UŻYTKOWANIA

1. Montaż ładowarki
 - a. Aby zmontować ładowarkę, znajdź gniazda połączeniowe znajdujące się na spodzie ładowarki, a następnie weź stojak i wsuń go, dopasowując do siebie gniazda ładowarki i stojaka. Po zamocowaniu poczujesz i usłyszysz kliknięcie, które sygnalizuje, że stojak jest prawidłowo zamocowany.
 - b. Aby wyjąć stojak, wystarczy go wcisnąć i wysunąć.



2. Zasilanie ładowarki

- a. Aby doprowadzić zasilanie do ładowarki, podłącz końcówkę USB-C dołączonego kabla do stacji ładującej, a następnie podłącz końcówkę USB-A dołączonego kabla do konsoli Xbox. Ładowarka jest teraz gotowa do pracy.



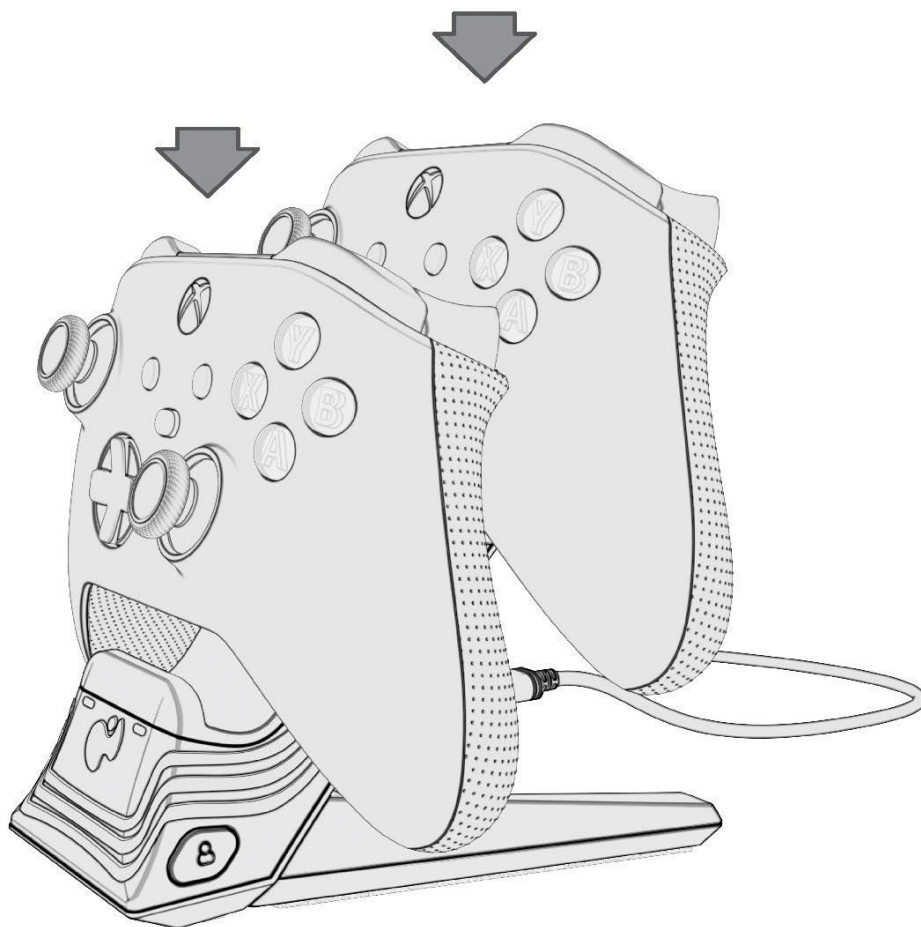
Zaleca się, aby ładowarkę podłączać wyłącznie do konsoli Xbox lub komputera za pomocą dostarczonego kabla USB.

3. Instalowanie akumulatorów i pokryw

- a. Otwórz tylną część kontrolera Xbox, zdejmując pokrywę baterii. Jeśli baterie są zainstalowane, należy je wyjąć.
- b. Włóż dołączony akumulator do kontrolera Xbox płaską stroną skierowaną do wewnątrz, tak aby symbole +/- na akumulatorze pokrywały się z +/- na kontrolerze.
 - a. Wskazówka: dla ułatwienia instalacji najpierw wsuń złącza
- c. Następnie ustaw dołączoną pokrywę i wsuń ją do sterownika.
 - a. Używaj odpowiednich pokryw baterii do sterowników Xbox. Pokrywy baterii do Xbox Series X|S mają etykietę „Do sterowników z roku 2020 i nowszych”.
- d. Powtórz te same czynności, przygotowując drugi sterownik.

4. Ładowanie kontrolerów

- a. Aby naładować kontrolery, umieść bezprzewodowe kontrolery Xbox w gniazdach stacji ładującej, podłączając je do bolców ładowania.
- b. Wskaźniki LED z przodu ładowarki zaczną migać na pomarańczowo, wskazując ładowanie.
- c. Po całkowitym naładowaniu sterowników wskaźniki LED zmienią kolor na biały.



Uwaga: Efekty świetlne LED NIE wskazują ładowania.

5. Ładowanie w trybie uśpienia

- a. Aby naładować kontrolery, gdy Xbox znajduje się w trybie uśpienia, wykonaj poniższe czynności.
- b. Przejdź do: *Ustawienia > Ogólne > Opcje zasilania > Uśpienie*

CECHY PODŚWIETLENIA

1. Podwójna ładowarka Afterglow Wave jest wyposażona w 8 stref RGB i 5 programowalnych profili podświetlenia.
2. Aby dostosować oświetlenie i inne funkcje, pobierz bezpłatną aplikację mobilną PDP Control Hub.

- a. [Dodać klikalny link do Apple Store](#)
- b. [Dodać klikalny link do sklepu Google Play](#)

3. Łączenie z aplikacją mobilną PDP Control Hub

- a. Jeśli nie masz jeszcze pobranej aplikacji PDP Control Hub, zrób to, klikając powyższy link.
- b. Po pobraniu uruchom ją.
- c. Podczas wyszukiwania urządzenia w aplikacji naciśnij i przytrzymaj przez 3 sekundy przycisk synchronizacji znajdujący się po lewej stronie ładowarki.
- d. Ładowarka rozpocznie parowanie z urządzeniem mobilnym. W trybie parowania diody wokół ładowarki będą migać na biało.
- e. Po sparowaniu diody LED powrócą do stanu domyślnego, a ładowarka zostanie wyświetlona w aplikacji.
- f. Jeśli parowanie zakończy się niepowodzeniem, diody LED zaczną migać na czerwono, a następnie powrócą do stanu domyślnego lub zaprogramowanego.
- g. Aby dostosować oświetlenie, zapoznaj się z przewodnikiem w aplikacji.

4. Przechodzenie przez profile podświetlenia

- a. Domyślnie ładowarka ma 5 wstępnie załadowanych profili LED: Wave (fala), Static (statyczny), Breathing (oddech), Pulse (puls), and Ripple (szmer).
- b. Aby przejść przez zapisane efekty podświetlenia, naciśnij przycisk profilu znajdujący się po prawej stronie ładowarki.
- c. Każdy profil LED można dostosować w aplikacji mobilnej PDP Control Hub.

ROZWIĄZYWANIE PROBLEMÓW

1. Kontroler nie ładuje się

- a. Upewnij się, że kabel USB jest podłączony do ładowarki i konsoli.
- b. Upewnij się, że kontroler jest prawidłowo umieszczony w ładowarce, a styki ładowania podłączone są do kontrolera.
- c. Jeśli kontroler jest w pełni naładowany, nie będzie się ładować.

2. Oświetlenie LED nie działa

- a. Diody LED zapalają się po umieszczeniu sterownika w ładowarce, niezależnie od tego, czy kontroler jest ładowany, czy nie. Jeśli w ładowarce nie ma kontrolera, będzie świecić się tylko logo PDP.
- b. Zapoznaj się z ustawieniami ładowarki w aplikacji PDP Control Hub.

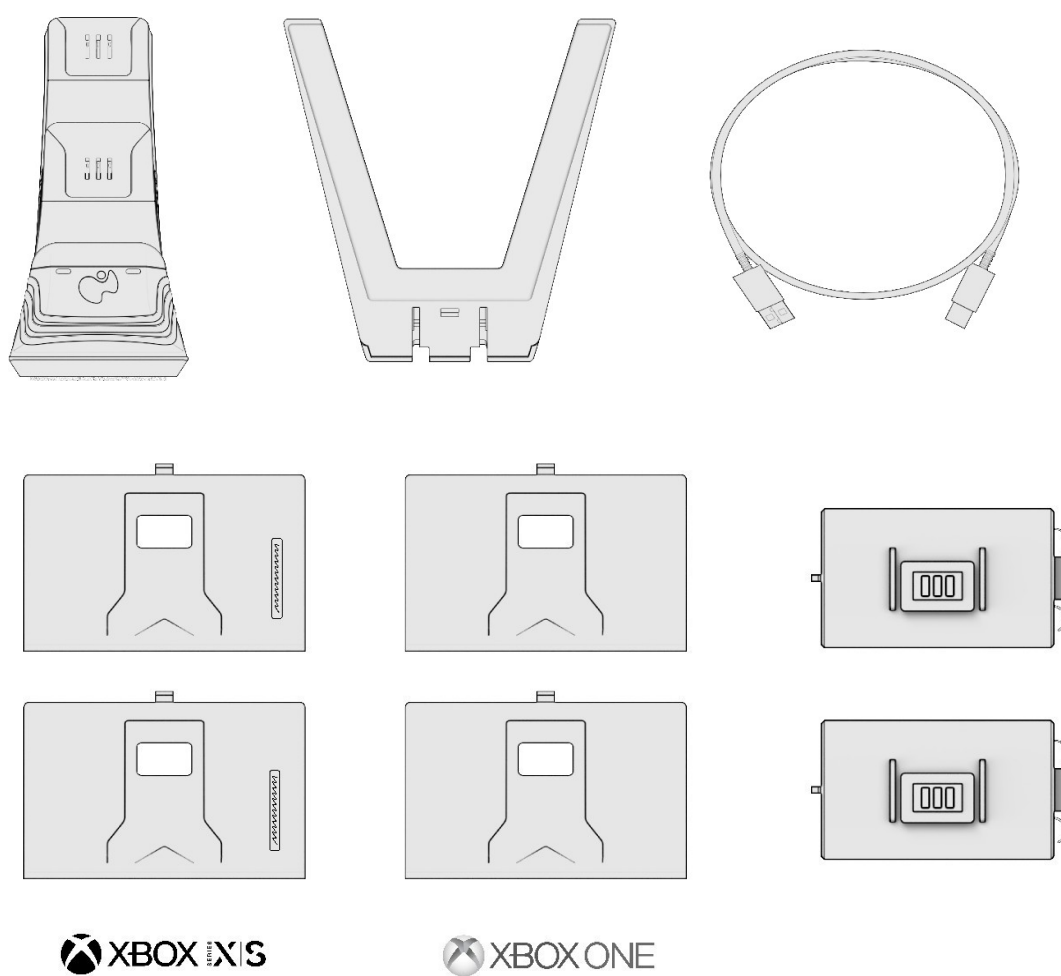
NESTE GUIA DE INÍCIO RÁPIDO

- Itens incluídos com o carregador duplo Afterglow Wave
- Introdução
 - Montagem do carregador
 - Conexão do carregador duplo Afterglow Wave
 - Instalação das baterias recarregáveis e portas
 - Colocação do controle no carregador
- Recursos de iluminação
- Conexão com o aplicativo móvel via botão Bluetooth
 - Alternar entre os perfis de iluminação através do botão Perfil
- Solução de problemas

ITENS INCLUÍDOS

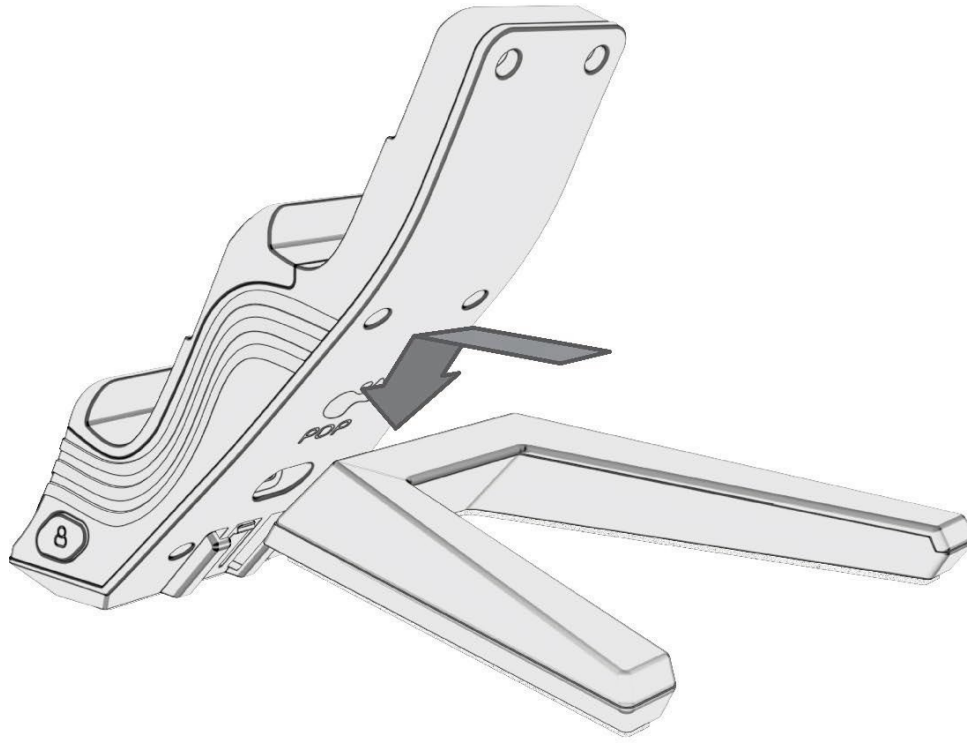
- A: Base de recarga
- B: Suporte da base
- C: 2 baterias recarregáveis e 4 portas de bateria*
- D: Cabo USB-A para USB-C
- E: Inserção de código QR

*As portas da bateria indicarão a compatibilidade do controle Xbox. Verifique se está usando a porta de bateria correta para seu controle. Consulte a imagem abaixo para verificar a compatibilidade.



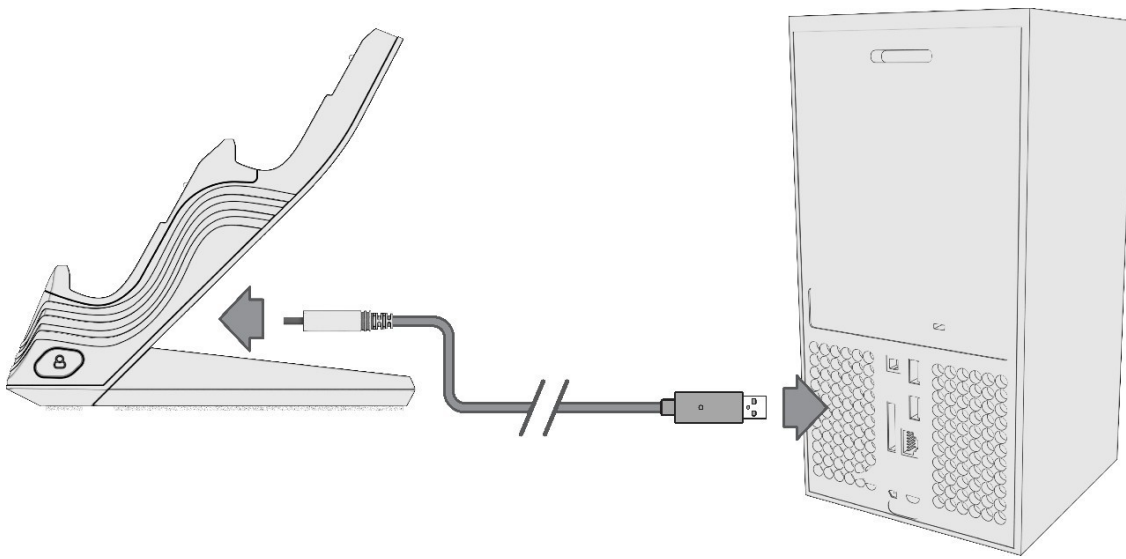
INTRODUÇÃO

1. **Montagem do carregador**
 - a. Para montar o carregador, encontre os compartimentos de conexão localizados na parte inferior do carregador, depois pegue o suporte e deslize-o para dentro, alinhando os compartimentos do carregador e do suporte. Uma vez encaixado, você deve sentir e ouvir um pequeno clique sinalizando que o suporte está corretamente encaixado.
 - b. Para remover o suporte, basta empurrar e deslizá-lo para fora.



2. Alimentação do carregador

- Para alimentar seu carregador, conecte a extremidade USB-C do cabo incluído à base de carregamento e, em seguida, conecte a extremidade USB-A do cabo incluído ao console Xbox. Seu carregador está pronto.



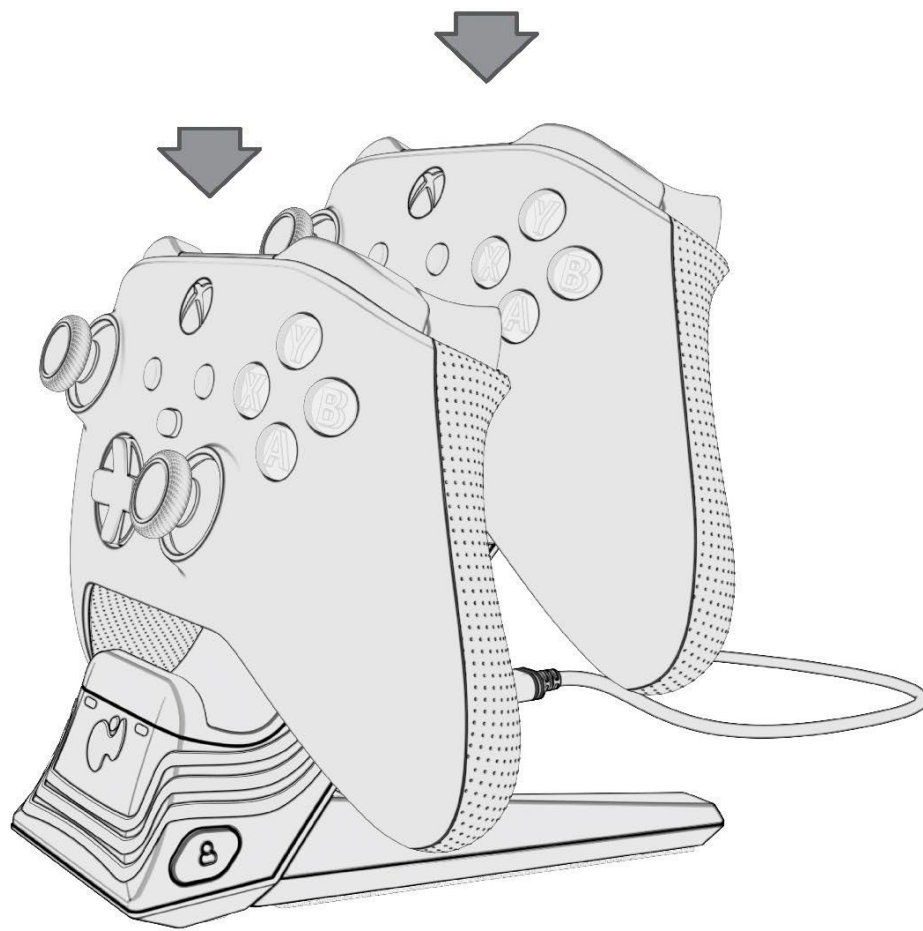
Recomenda-se que o carregador seja conectado apenas ao console Xbox ou PC usando o cabo USB fornecido.

3. Instalação das baterias recarregáveis e portas

- Abra a parte de trás do controle Xbox removendo a tampa da bateria. Se as baterias estiverem instaladas, remova-as.
- Insira a bateria recarregável incluída no controle Xbox com o lado plano voltado para dentro e os símbolos +/- na bateria alinhados com os sinais +/- no controle.
 - Dica: insira os conectores primeiro para facilitar a instalação
- Em seguida, alinhe a tampa da bateria incluída e deslize para baixo no controle.
 - Use as respectivas portas de bateria dos seus controles Xbox. As portas de bateria do Xbox Series X|S são identificadas: **“Para controles 2020 e posteriores.”**
- Repita as etapas se houver um segundo controle.

4. Carregamento dos controles

- Para carregar um ou mais controles sem fio de Xbox, coloque-os nos compartimentos da base de carregamento, conectando-os aos pinos de carregamento
- Os indicadores luminosos de LED na parte frontal do carregador começarão a piscar na cor laranja para indicar que estão carregando.
- Quando os controles estiverem completamente carregados, os indicadores luminosos de LED ficarão brancos.



Observação: os efeitos de iluminação do LED NÃO indicam o carregamento.

5. Carregamento no modo de descanso

- a. Para carregar seus controles enquanto seu Xbox estiver no modo de descanso, siga as etapas abaixo.
- b. Acesse: *Configurações > Geral > Opções de energia > Descanso*

RECURSOS DE ILUMINAÇÃO

1. O carregador duplo Afterglow Wave é equipado com 8 zonas RGB e 5 perfis de iluminação programáveis.
2. Para personalizar a iluminação e muito mais, faça o download gratuito do aplicativo móvel PDP Control Hub.
 - a. [Adicionar link clicável para Apple Store](#)
 - b. [Adicionar link clicável para Goggle Play Store](#)

3. Conexão com o aplicativo móvel PDP Control Hub

- a. Se você ainda não baixou o PDP Control Hub, acesse o link acima
- b. Após o download, inicie o aplicativo.
- c. Enquanto o aplicativo estiver procurando um dispositivo, pressione e segure o botão Sync localizado no lado esquerdo do carregador por 3 segundos.
- d. O carregador começará a emparelhar com o dispositivo móvel. Enquanto o controle estiver no modo de emparelhamento, os LEDs ao redor do carregador piscarão em branco.
- e. Depois de emparelhados, os LEDs retornarão ao estado padrão e o carregador será exibido no aplicativo.
- f. Se o emparelhamento falhar, os LEDs piscarão em vermelho e retornarão ao estado padrão ou programado.
- g. Consulte o guia no aplicativo para personalizar a iluminação

4. Alternar entre os perfis de iluminação

- a. Por padrão, o carregador tem 5 perfis de LED pré-carregados: Onda, Estático, Respiração, Pulso e Ondulação.
- b. Para alternar entre os efeitos de iluminação salvos, pressione o botão de perfil localizado no lado direito do carregador.
- c. Cada perfil de LED pode ser personalizado no aplicativo móvel PDP Control Hub.

SOLUÇÃO DE PROBLEMAS

1. Os controles não carregam
 - a. Verifique se o cabo USB está conectado à base do carregador e ao console
 - b. Certifique-se de que o controle esteja corretamente colocado no carregador com os pinos de contato conectados ao controle
 - c. Se o controle estiver com carga completa, ele não será carregado.
2. Iluminação LED não funciona
 - a. Os LEDs serão ativados quando um controle for colocado no carregador, independentemente de o controle estar ou não em carregamento. Se não houver nenhum controle no carregador, somente o logotipo PDP será iluminado.
- b. Consulte as configurações do carregador no aplicativo PDP Control H

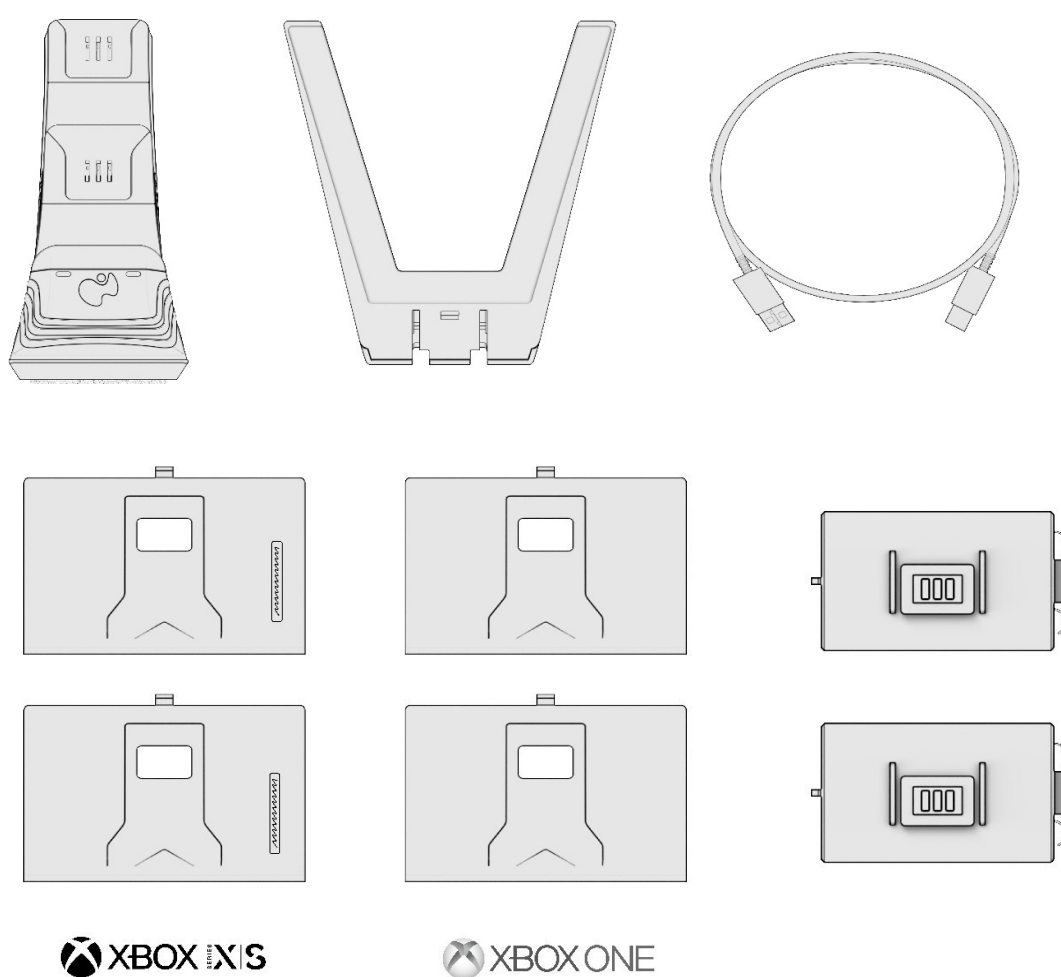
NESTE GUIA DE INÍCIO RÁPIDO

- Itens incluídos com o carregador duplo Afterglow Wave
- Introdução
 - Montagem do carregador
 - Ligar o carregador duplo Afterglow Wave
 - Instalar as baterias recarregáveis e as portas
 - Colocar o controlador no carregador
- Funcionalidades de iluminação
- Ligar à aplicação móvel através do botão Bluetooth
 - Percorrer o perfil de iluminação através do botão Perfil
- Resolução de problemas

ITENS INCLUÍDOS

- A: Base de carregamento
- B: Suporte de base
- C: 2 baterias recarregáveis e 4 portas para baterias*
- D: Cabo USB A para USB C
- E: Inserção do código QR

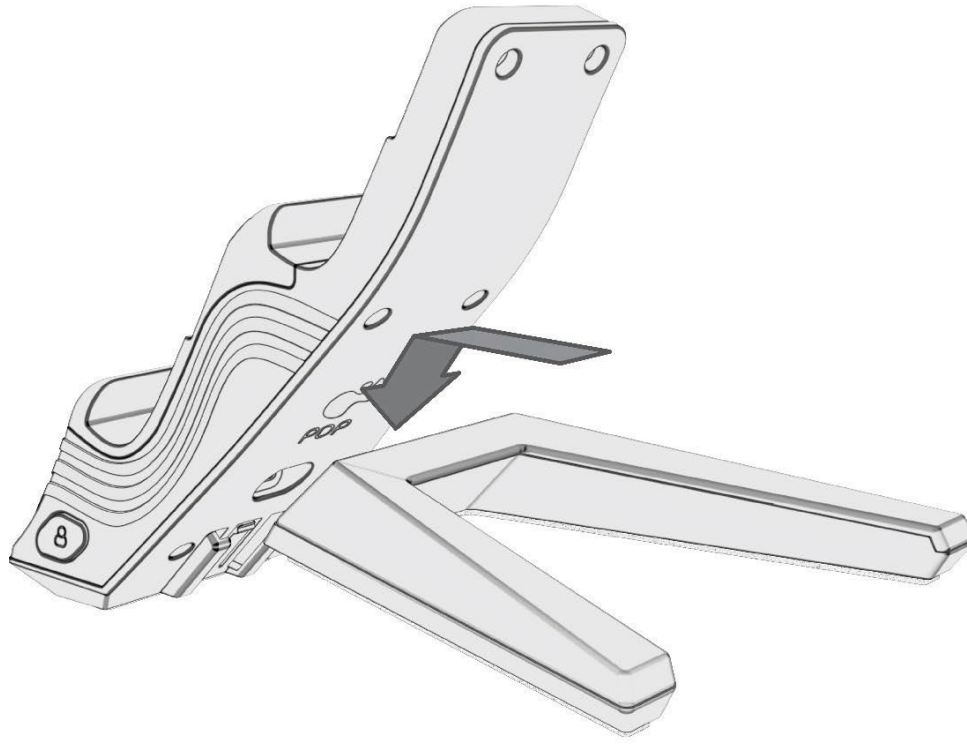
*As portas das baterias indicarão a compatibilidade do controlador Xbox. Certifique-se de que utiliza a porta da bateria correta para o seu controlador. Veja a compatibilidade na imagem abaixo.



INTRODUÇÃO

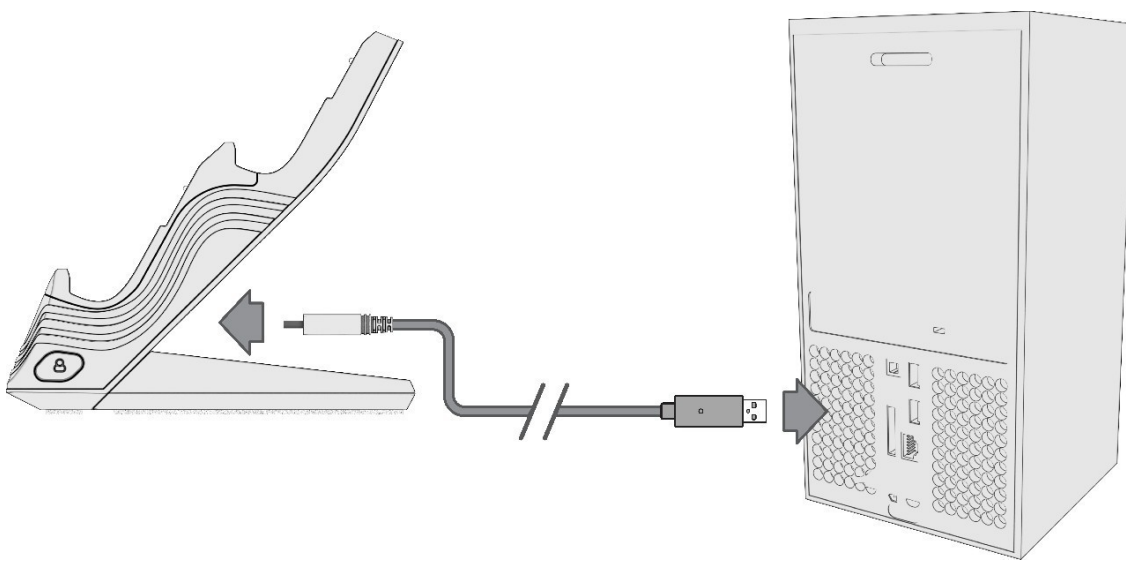
1. Montagem do carregador

- a. Para montar o carregador, encontre as ranhuras de ligação localizadas na parte inferior do carregador, depois pegue no suporte e deslize-o para dentro, alinhando as ranhuras do carregador e do suporte. Uma vez encaixado, deve sentir e ouvir um pequeno clique que indica que o suporte está corretamente encaixado.
- b. Para remover o suporte, basta empurrar e deslizar o suporte para fora.



2. Alimentação do carregador

- a. Para alimentar o carregador, ligue a extremidade USB-C do cabo incluído à base de carregamento e, em seguida, ligue a extremidade USB-A do cabo incluído à consola Xbox. O seu carregador está agora pronto.



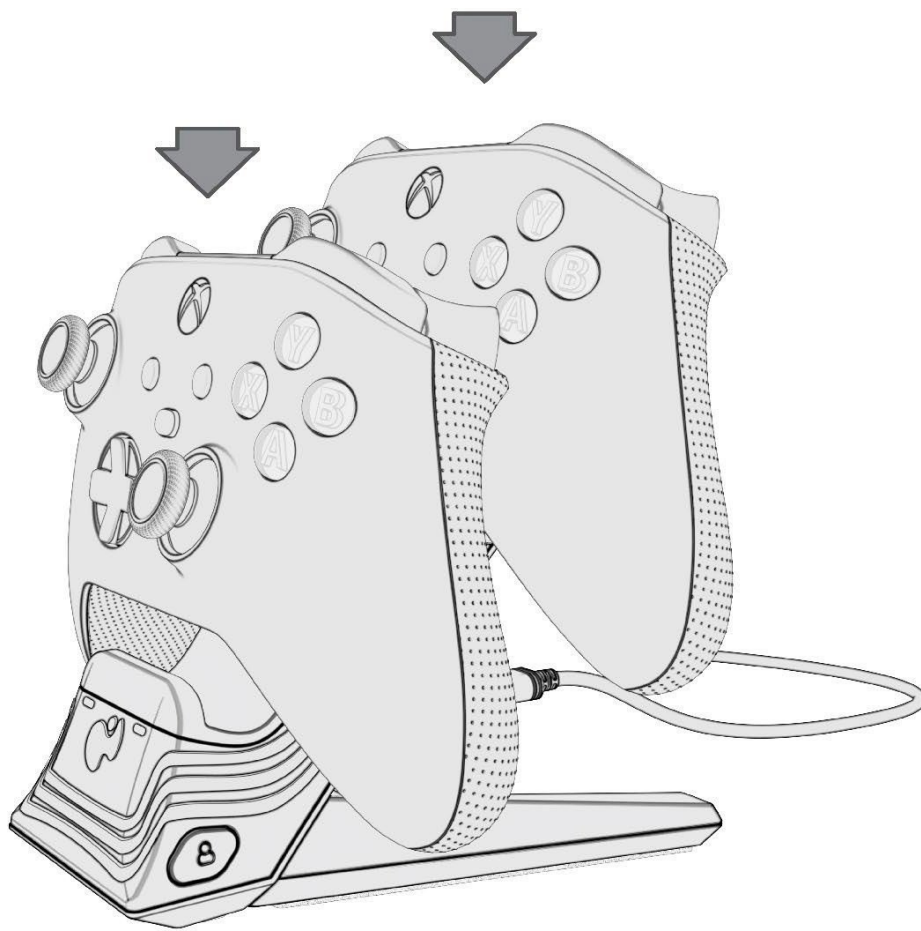
Recomenda-se que o carregador seja ligado apenas à consola Xbox ou ao PC utilizando o cabo UBS fornecido.

3. Instalar as baterias recarregáveis e as portas

- a. Abra a parte de trás do nosso controlador Xbox, removendo a tampa da bateria. Se estiverem instaladas baterias, remova-as.
- b. Insira a bateria recarregável incluída no controlador Xbox com o lado plano virado para dentro e os símbolos +/- na bateria alinhados com +/- no controlador.
 - a. Dica: insira os conectores primeiro para facilitar a instalação
- c. Em seguida, alinhe a porta da bateria incluída e deslize para baixo para dentro do controlador.
 - a. Utilize a(s) porta(s) respetiva(s) da bateria para o seu controlador Xbox. As portas das baterias para Xbox Series X|S estão identificadas como “**Para controladores 2020 e posteriores.**”
- d. Repita os passos para um segundo controlador.

4. Carregar o(s) controlador(es)

- a. Para carregar o(s) controlador(es) sem fios Xbox, coloque-o(s) na(s) ranhura(s) da base de carregamento e ligue-o(s) aos pinos de carregamento
- b. Os indicadores luminosos LED na parte frontal do carregador começam a piscar a laranja para indicar que estão a carregar.
- c. Quando os controladores estiverem completamente carregados, os indicadores luminosos LED ficarão brancos.



Nota: Os efeitos da iluminação LED NÃO indicam carregamento.

5. Carregamento no modo de suspensão

- a. Para carregar os seus controladores enquanto a sua Xbox está no Modo de Suspensão, siga os passos abaixo.
- b. Vá para: *Definições > Geral > Opções de alimentação > Suspensão*

FUNCIONALIDADES DE ILUMINAÇÃO

1. O carregador duplo Afterglow Wave está equipado com 8 zonas RGB e 5 perfis de iluminação programáveis.
2. Para personalizar a iluminação e muito mais, descarregue a aplicação móvel gratuita PDP Control Hub.
 - a. [Adicionar ligação clicável à Apple Store](#)
 - b. [Adicionar ligação clicável à Goggle Play Store](#)

3. Ligar à aplicação móvel PDP Control Hub

- a. Se ainda não transferiu a PDP Control Hub, faça-o seguindo a ligação acima
- b. Depois de transferir, inicie a aplicação.
- c. Enquanto a aplicação procura um dispositivo, prima e mantenha premido o botão Sincronizar localizado no lado esquerdo do carregador durante 3 segundos.
- d. O carregador começará a emparelhar com o dispositivo móvel. No modo de emparelhamento, os LED em redor do carregador irão piscar a branco.
- e. Depois de emparelhados, os LED regressam ao estado predefinido e o carregador é apresentado na aplicação.
- f. Se o emparelhamento falhar, os LED piscarão a vermelho e, em seguida, regressarão ao estado predefinido ou programado.
- g. Consulte, sobre personalizar a iluminação, o guia na aplicação

4. Percorra os perfis de iluminação

- a. Por predefinição, o carregador tem 5 perfis LED pré-carregados: Onda, Estática, Respiração, Pulso e Ondulação.
- b. Para percorrer os efeitos de iluminação guardados, prima o botão de perfil localizado no lado direito do carregador.
- c. Cada perfil LED pode ser personalizado na aplicação móvel PDP Control Hub.

RESOLUÇÃO DE PROBLEMAS

1. Os controladores não carregam

- a. Certifique-se de que o cabo USB está ligado à base do carregador e à consola
- b. Certifique-se de que o controlador está devidamente colocado no carregador com os pinos de contacto ligados ao controlador
- c. Se o controlador estiver totalmente carregado, os controladores não carregarão.

2. A iluminação LED não funciona

- a. Os LED serão ativados quando um controlador é colocado no carregador, independentemente de o controlador estar ou não a ser carregado. Se não existir nenhum controlador no carregador, então apenas o logótipo PDP será iluminado.
- b. Consulte as definições do carregador na aplicação PDP Control Hub.