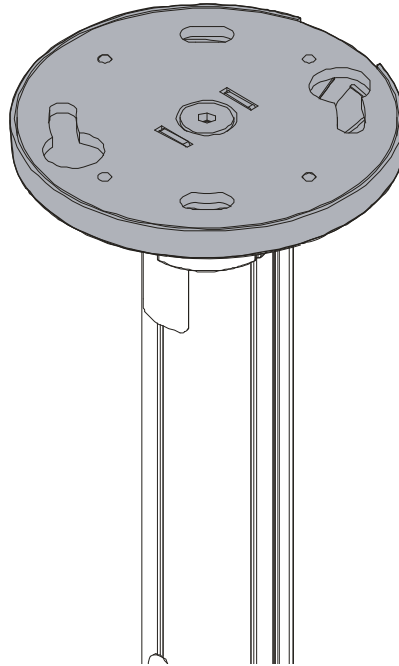

**INSTALLATION INSTRUCTION
INSTRUCTIONS D'INSTALLATION
MONTAGEANLEITUNG**



Flat Pin Connect Ceiling Plate

Plaque de connexion par goupille plate pour plafond

Flache Deckenplatte für Steckverbindung

DISCLAIMER

Milestone AV Technologies and its affiliated corporations and subsidiaries (collectively "Milestone"), intend to make this manual accurate and complete. However, Milestone makes no claim that the information contained herein covers all details, conditions or variations, nor does it provide for every possible contingency in connection with the installation or use of this product. The information contained in this document is subject to change without notice or obligation of any kind. Milestone makes no representation of warranty, expressed or implied, regarding the information contained herein. Milestone assumes no responsibility for accuracy, completeness or sufficiency of the information contained in this document.

Chief® is a registered trademark of Milestone AV Technologies. All rights reserved.



IMPORTANT SAFETY INSTRUCTIONS



WARNING: A WARNING alerts you to the possibility of serious injury or death if you do not follow the instructions.



CAUTION: A CAUTION alerts you to the possibility of damage or destruction of equipment if you do not follow the corresponding instructions.



WARNING: Failure to read, thoroughly understand, and follow all instructions can result in serious personal injury, damage to equipment, or voiding of factory warranty! It is the installer's responsibility to make sure all components are properly assembled and installed using the instructions provided.



WARNING: Failure to provide adequate structural strength for this component can result in serious personal injury or damage to equipment! It is the installer's responsibility to make sure the structure to which this component is attached can support five times the combined weight of all equipment. Reinforce the structure as required before installing the component. The ceiling to which the mount is being attached may have a maximum drywall thickness of 5/8" (1.6cm).



WARNING: Exceeding the weight capacity can result in serious personal injury or damage to equipment! It is the installer's responsibility to make sure the combined weight of all components located within the mounting system of the CPA116 does not exceed 75 lbs (34.02 kg).

- The weight capacity of the CPA116 may be LIMITED to the lowest weight capacity of any other component or accessory used within the mounting system.



WARNING: Use this mounting system only for its intended use as described in these instructions. Do not use attachments not recommended by the manufacturer.



WARNING: Never operate this mounting system if it is damaged. Return the mounting system to a service center for examination and repair.



WARNING: Do not use this product outdoors.

NOTE: Accessory is intended to be used with the UL Listed CPA Extension Column Series (not included) and RPEU, RPEUW, RPMEU, RPMEUW, RSEU, RSEUW, RSMEU or RSMEUW projector mounts (not included).

IMPORTANT ! : These CPA mounts are designed to be:

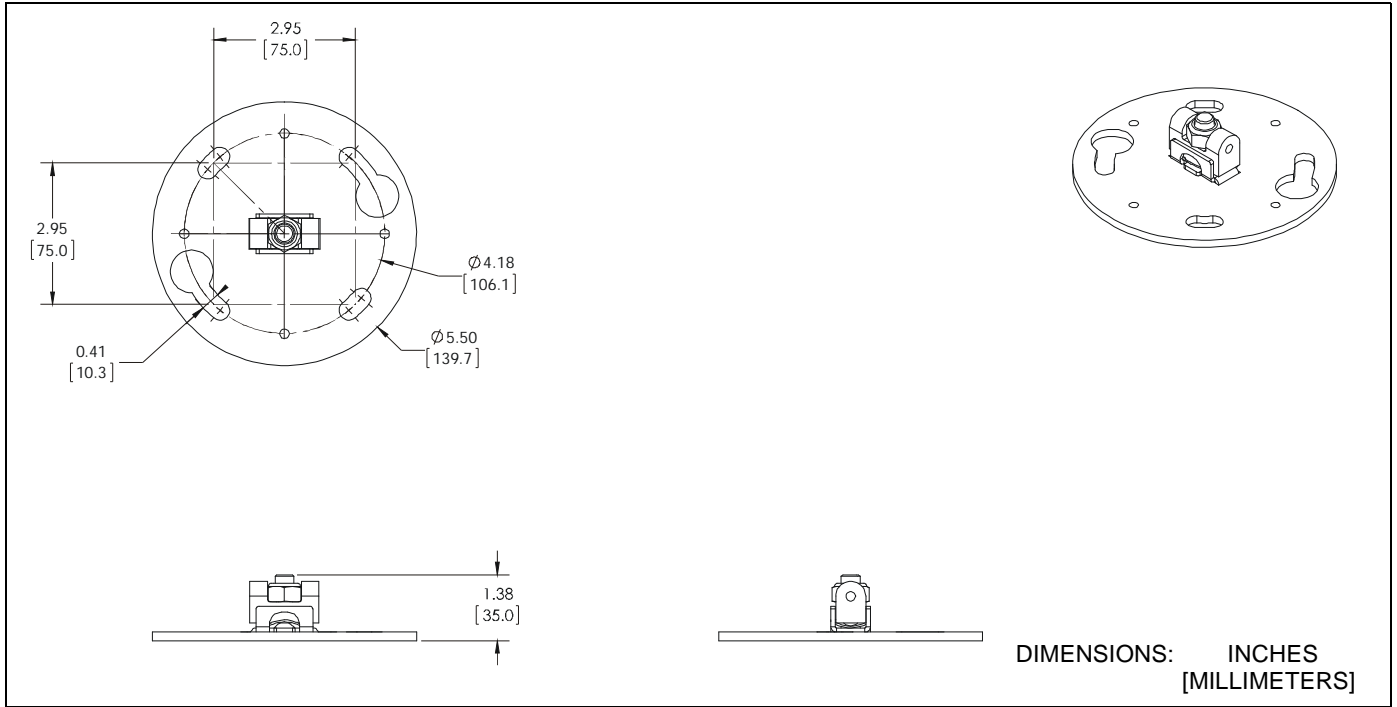
- mounted to a double 2" x 4" wood framework ceiling;
- mounted to an 8" concrete ceiling;
- mounted to a suspended metal framing channel ceiling.



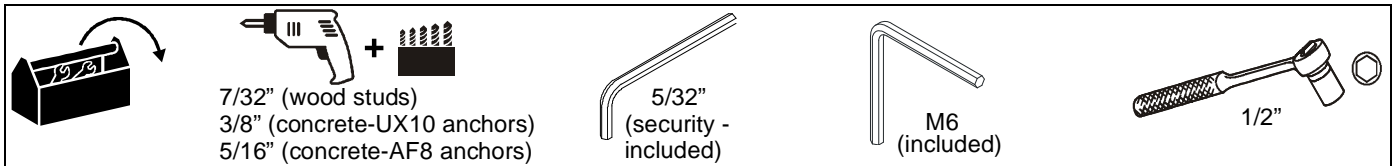
WARNING: Do NOT attach to vertical mounting surfaces such as walls or angled ceilings!

--SAVE THESE INSTRUCTIONS--

DIMENSIONS



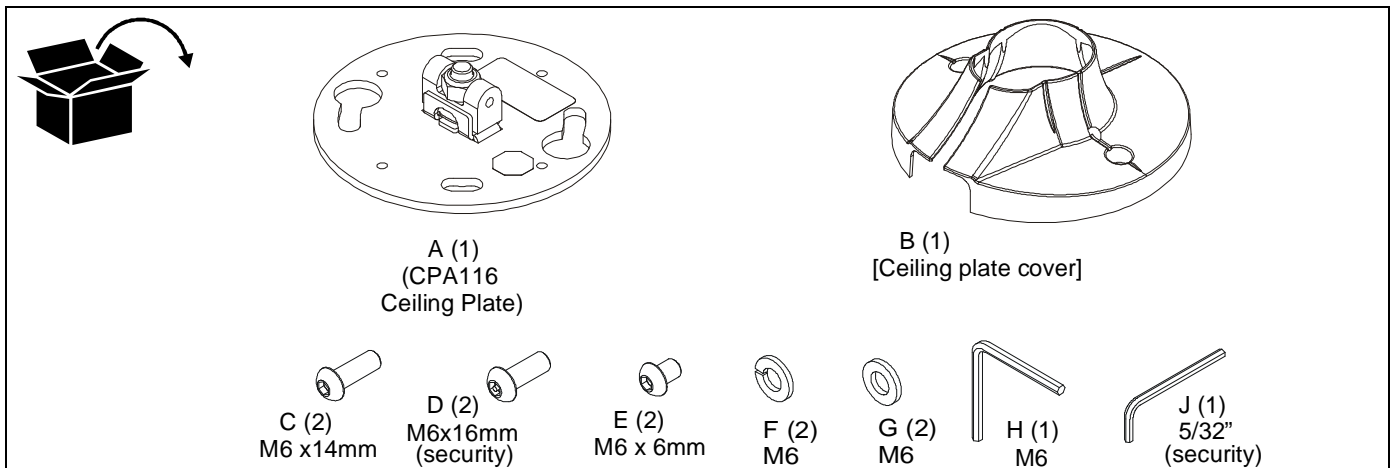
TOOLS REQUIRED FOR INSTALLATION





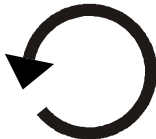





HARDWARE REQUIRED (NOT INCLUDED)--Dependent on installation method

- | | |
|---|---|
| <p>1. Install to wood ceiling joists</p> <ul style="list-style-type: none"> • 5/16" x 2-3/4" (minimum length) lag screws (Qty. 4) <p>2. Install to threaded rod</p> <ul style="list-style-type: none"> • 3/8" ASTM A307 threaded rods, 16 threads/square inch (Qty. 4) • 3/8" channel nuts (Qty. 4) • 3/8" jam nuts (Qty. 8) • 3/8" washers (Qty. 8) | <p>3. Install to solid concrete</p> <ul style="list-style-type: none"> • UX10 or AF8 anchors (Qty. 4) • 5/16" flat washers (Qty. 4) • 5/16" x 2-3/4" bolts (Qty. 4) |
|---|---|

PARTS



LEGEND

	Tighten Fastener Apretar elemento de fijación Befestigungsteil festziehen Apertar fixador Serrare il fissaggio Bevestiging vastdraaien Serrez les fixations		Pencil Mark Marcar con lápiz Stiftmarkierung Marcar com lápis Segno a matita Potloodmerkteken Marquage au crayon
	Loosen Fastener Aflojar elemento de fijación Befestigungsteil lösen Desapertar fixador Allentare il fissaggio Bevestiging losdraaien Desserrez les fixations		Drill Hole Perforar Bohrloch Fazer furo Praticare un foro Gat boren Percez un trou
	By Hand A mano Von Hand Com a mão A mano Met de hand À la main		Socket Wrench Llave de cubo Steckschlüssel Chave de caixa Chiave a brugola Dopsleutel Clé à douilles
	Hex-Head Wrench Llave de cabeza hexagonal Sechskantschlüssel Chave de cabeça sextavada Chiave esagonale Zeskantsleutel Clé à tête hexagonale		Security Wrench Llave de seguridad Sicherheitsschlüssel Chave de segurança Chiave di sicurezza Veiligheidssleutel Clé de sécurité

INSTALLATION

IMPORTANT ! : The CPA116 must be attached to the extension column prior to attaching ceiling plate to the ceiling!

Attaching to Ceiling Column

1. Place extension column (not included) over CPA116 (A) pin connector, lining up holes on pipe with holes in pin. (See Figure 1)
2. Use two M6 x 16mm button head cap screws (C) or two M6 x 16mm button head security screws (D), two M6 lock washers (F) and two M6 flat washers (G) to secure extension column to connector pin. (See Figure 1)

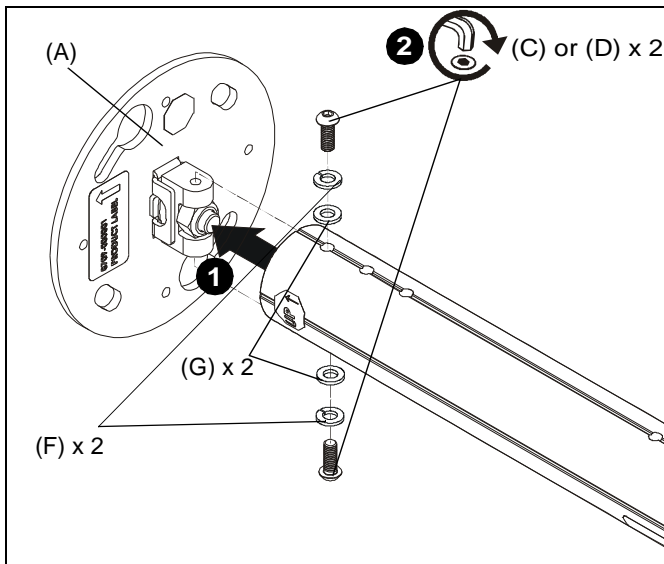


Figure 1

3. Tighten screw on top of CPA116 plate to fully secure plate to connector pin. (See Figure 2)

IMPORTANT ! : To ensure a secure connection, make sure metal tabs are clearly visible after tightening bolt. (See Figure 2)

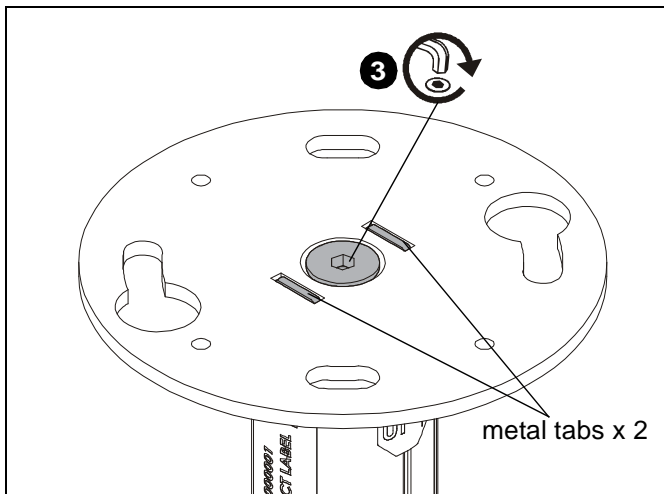


Figure 2

Connecting to Ceiling

These CPA mounts are designed for attachment to a double 2" x 4" wood framework ceiling, a concrete ceiling or a suspended metal framing channel ceiling.



WARNING: Do NOT attach to vertical mounting surfaces such as walls or angled ceilings!



WARNING: IMPROPER INSTALLATION CAN LEAD TO LIFT FALLING CAUSING SEVERE PERSONAL INJURY OR DAMAGE TO EQUIPMENT! It is the installer's responsibility to make certain the structure to which the mount is being attached is capable of supporting five times the weight of the CPA mount and all attached equipment. Reinforce the structure as required before installing the mount.

NOTE: The following instructions assume a suitable mounting structure and surface exists prior to installation.

Installing to a Wood Framework (Joists)

IMPORTANT ! : The CPA116 is designed to be mounted to double 2" x 4" wood stud cross bracing (5" on center) between two ceiling joists with a maximum drywall covering of 5/8".

1. Using ceiling plate (A) as a template, mark locations of four pilot holes (See Figure 3). Ensure the marks are in the center of wood joists.

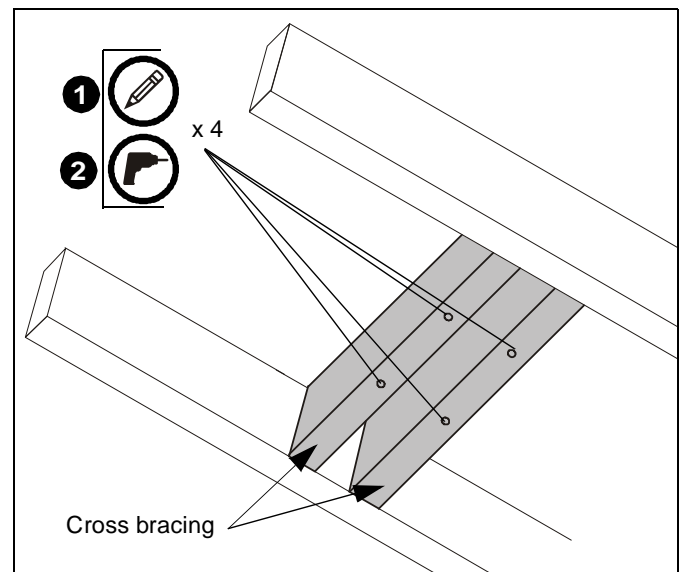


Figure 3

2. Drill 7/32" diameter pilot holes into wood stud cross bracing. (See Figure 3) Ensure pilot holes are straight.

- Loosely install two 5/16" x 2-3/4" (minimum) lag screws (not included) through two 5/16" washers (not included) into opposite corners of holes drilled in wood stud cross bracing. (See Figure 4)
- Place ceiling plate (A) up to ceiling and turn until lag screws hold plate up in position. (See Figure 4)

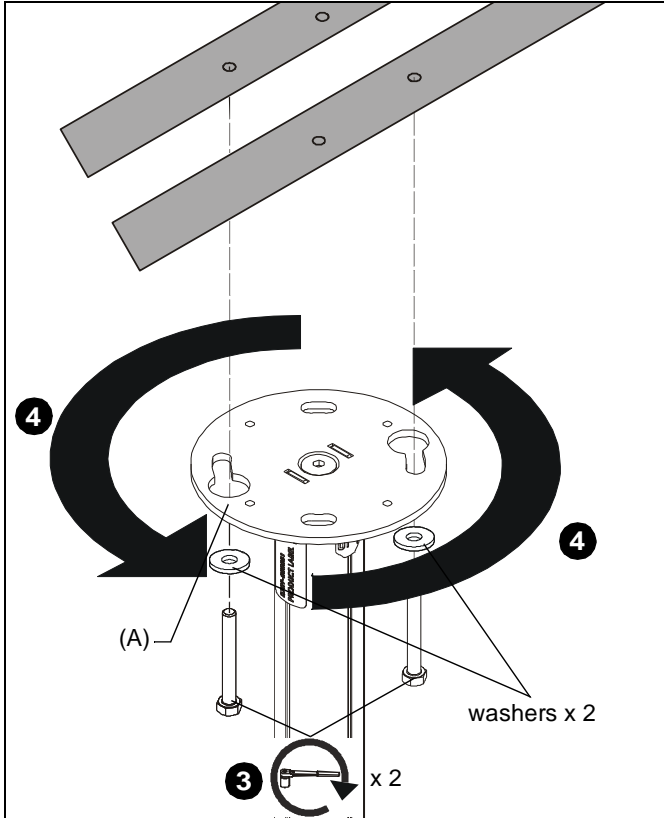


Figure 4

- Install two 5/16" x 2-3/4" (minimum) lag screws (not included) through holes on ceiling plate (A) and into holes drilled in wood stud cross bracing. (See Figure 5)
- Tighten all four lag screws to secure plate to ceiling. (See Figure 5)

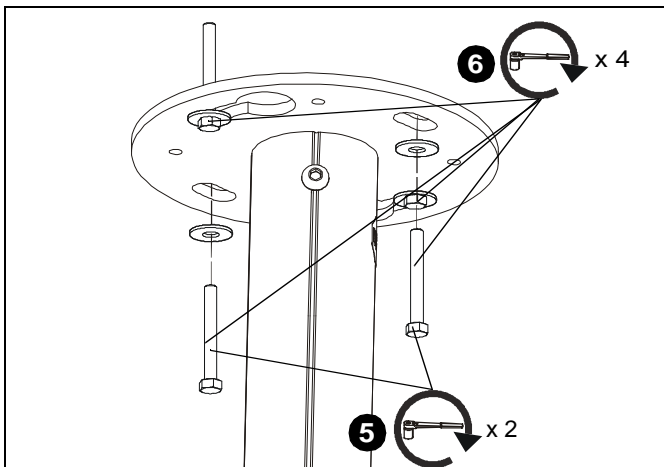


Figure 5

Installing to a Suspended Ceiling

NOTE: The CPA mount may be suspended from four 3/8 in. diameter threaded rods (not included) which are secured to a 1-5/8" x 1-5/8" 12ga metal framing strut channel (spanning a maximum of 4 feet--not provided) by 3/8" channel nuts (not included). Threaded rods must have 16 threads per square inch.

- Insert the rods into the four bolt holes in the CPA mount.
- Secure the threaded rods to the CPA mount with 3/8" jam nuts (not included) and washers (one of each on inside and one of each on outside-not provided). (See Figure 6)

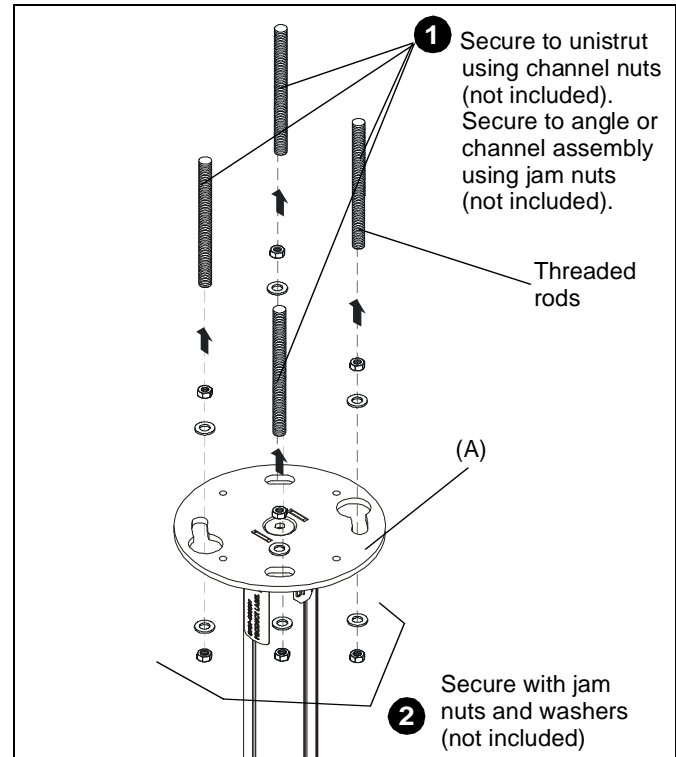


Figure 6

Installing to a Solid Concrete Ceiling Structure



WARNING: The CPA116 is designed to be mounted to a concrete ceiling with a minimum thickness of 8" and a maximum drywall covering of 5/8" (1.6cm).



WARNING: Fischer UX10 or AF8 anchors (not included) must be installed into structurally sound solid concrete. Installation into hollow concrete block, mortar, or concrete that exhibits cracking, spalling, or other defects may result in failure of anchor and serious personal injury or damage to equipment.

1. Using ceiling plate (A) as a template, mark locations of four pilot holes on ceiling.
2. Drill pilot holes at marked locations. If using UX10 anchors, pilot hole diameter will be 3/8". If using AF8 anchors, pilot hole diameter will be 5/16".
3. Install four UX10 or AF8 anchors into four drilled holes. (See Figure 7)
4. Loosely install two 5/16" x 2 3/4" bolts (not provided) through two 5/16" flat washers (not provided) into opposite anchors. (See Figure 7)
5. Place ceiling plate (A) up to ceiling and turn until bolts hold plate up in position. (See Figure 7)

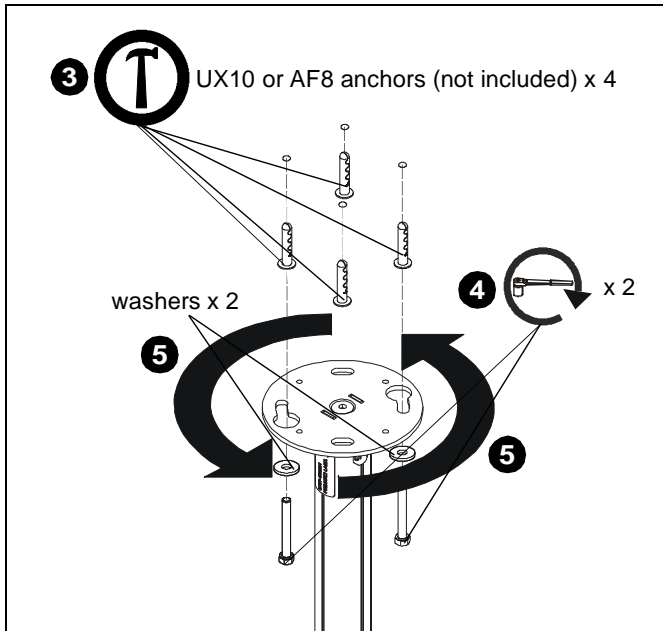


Figure 7

6. Install two 5/16" x 2 3/4" bolts (not included) through two 5/16" flat washers (not included) through holes on ceiling plate (A) and into anchors. (See Figure 8)
7. Tighten all four bolts to secure plate to ceiling. (See Figure 8)

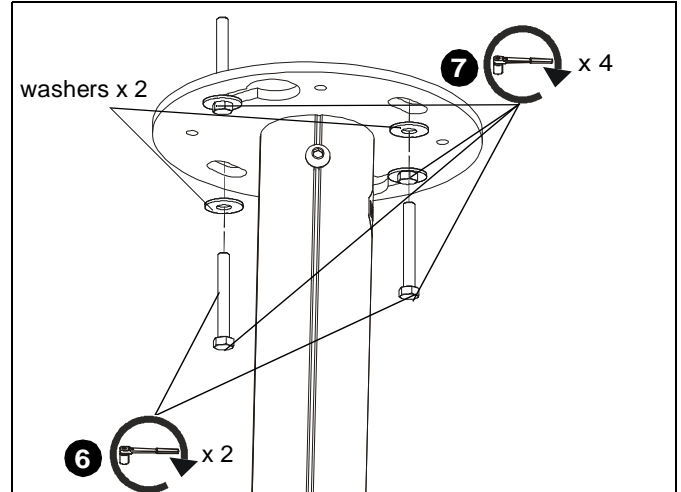


Figure 8

Installing Ceiling Plate Cover

1. Maneuver ceiling plate cover (B) so that it is able to wrap around extension column. (See Figure 9)
2. Wrap ceiling plate cover (B) around extension column. (See Figure 9)
3. Use two M6 x 6mm button head cap screws (E) to secure ceiling plate cover (B) to CPA116 plate (A). (See Figure 9)

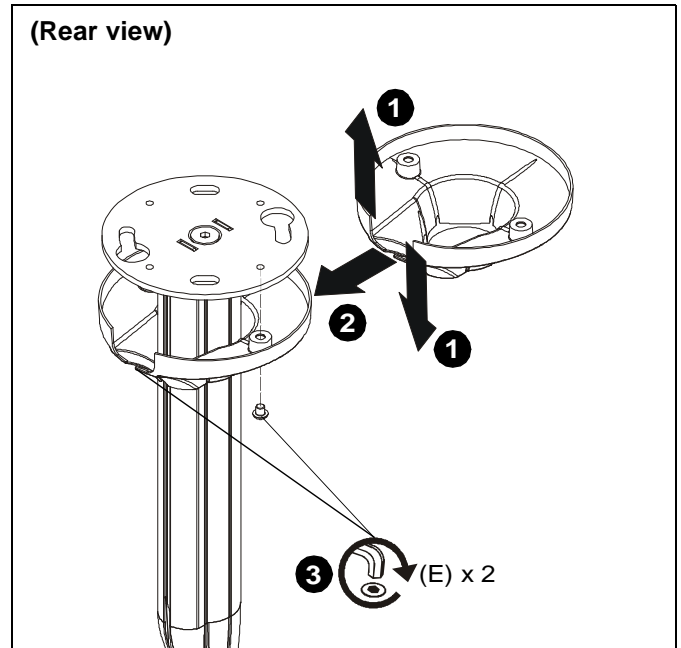


Figure 9


4. Complete installation following column extension installation instructions.


CLAUSES DE NON-RESPONSABILITÉ


Milestone AV Technologies, ainsi que ses filiales et entreprises affiliées (collectivement « Milestone »), ont fait en sorte que ce manuel soit exact et exhaustif. Cependant, Milestone ne garantit pas que les informations contenues dans le présent document couvrent tous les aspects, conditions ou variations, et ne peut prévoir tous les événements imprévus liés à l'installation ou à l'utilisation de ce produit. Les informations contenues dans ce document peuvent être modifiées sans avertissement ou obligation d'aucune sorte. Milestone ne présente aucune garantie, exprimée ou implicite, quant aux informations fournies. Milestone n'assume aucune responsabilité en matière de précision et de fiabilité des informations contenues dans ce document.


Chief® est une marque déposée de Milestone AV Technologies. Tous droits réservés.


DIRECTIVES DE SÉCURITÉ IMPORTANTES

 **AVERTISSEMENT** : Un AVERTISSEMENT indique un risque potentiel de blessure grave ou de décès en cas de non-respect des instructions.


 **ATTENTION** : Une MISE EN GARDE (ATTENTION) indique un risque potentiel de dommage ou de destruction de l'équipement en cas de non-respect des instructions correspondantes.


 **AVERTISSEMENT** : Le fait de ne pas lire, de ne pas bien comprendre et de ne pas suivre toutes les instructions peut entraîner de graves blessures corporelles, endommager l'équipement ou annuler la garantie du fabricant ! Il est de la responsabilité de l'installateur de s'assurer que tous les composants sont correctement assemblés et installés conformément aux instructions fournies.


 **AVERTISSEMENT** : Une résistance structurale inadéquate pour ce composant peut entraîner de graves blessures corporelles ou endommager l'équipement ! Il est de la responsabilité de l'installateur de s'assurer que la structure à laquelle ce composant est attaché peut supporter cinq fois le poids total de l'équipement. Si nécessaire, renforcez la structure avant d'installer le composant. Le plafond sur lequel le support est fixé doit avoir une épaisseur maximale de cloison sèche de 1,6 cm (5/8").

 **AVERTISSEMENT** : Le dépassement des limites de poids peut entraîner de graves blessures corporelles ou endommager l'équipement ! Il est de la responsabilité de l'installateur de s'assurer que le poids combiné de tous les composants situés dans le système de montage du CPA116 ne dépasse pas 34,02 kg.

- La capacité pondérale du CPA116 peut être LIMITÉE à la capacité pondérale la plus basse de tout autre composant ou accessoire utilisé dans le système de montage.

 **AVERTISSEMENT** : N'utilisez ce système de montage que pour l'usage prévu conformément à ces directives. N'utilisez pas d'accessoires non recommandés par le fabricant.


 **AVERTISSEMENT** : N'utilisez en aucun cas ce système de montage s'il est endommagé. Dans ce cas, renvoyez le système à un centre d'entretien pour examen et réparation.

 **AVERTISSEMENT** : N'utilisez pas ce produit à l'extérieur.

REMARQUE : L'accessoire est destiné à être utilisé avec la série de colonne d'extension CPA homologuée UL (non incluse) et les supports de projecteurs RPEU, RPEUW, RPMEU, RPMEUW, RSEU, RSEUW, RSMEU ou RSMEUW (non inclus).

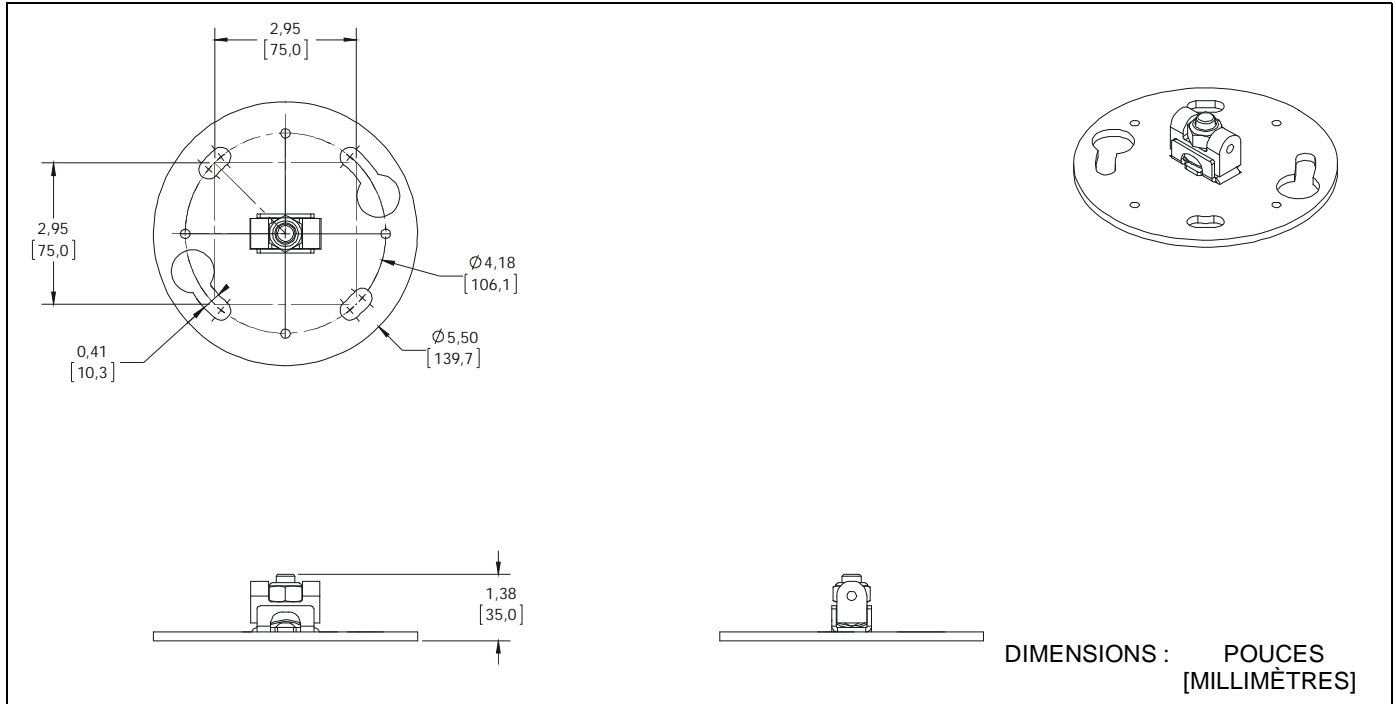
IMPORTANT ! : Le système de montage CPA est conçu pour être :

- monté à une double armature en bois d'environ 5 cm x 10 cm (2" x 4") ;
- monté à un plafond en béton d'environ 20,3 cm (8") ;
- monté à un profilé métallique.

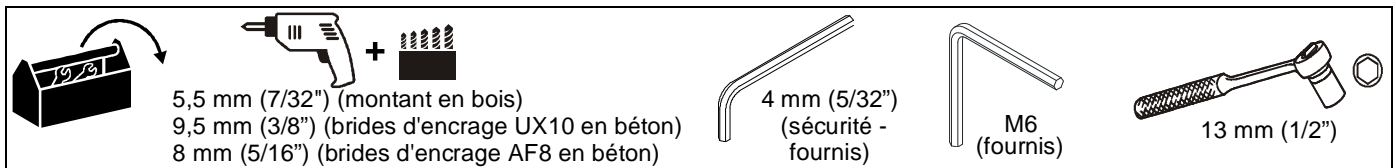
 **AVERTISSEMENT** : Ne PAS fixer à une surface de montage verticale comme des murs ou des plafonds coulés !

--CONSERVEZ CES INSTRUCTIONS--

DIMENSIONS



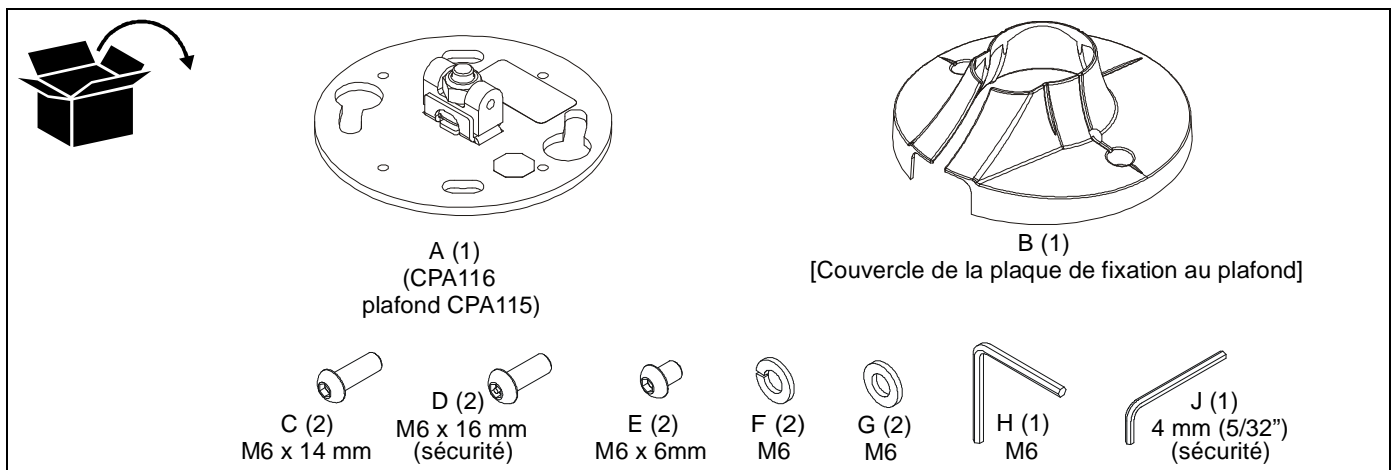
OUTILS NÉCESSAIRES À L'INSTALLATION



MATÉRIEL REQUIS (NON INCLUS) -- En fonction de la méthode d'installation

- 1. Installez aux solives de plafond en bois**
 - Vis tire-fond de 8 mm x 7 mm (5/16" x 2-3/4") (longueur minimum) (Qté. 4)
- 2. Installez à une tige filetée**
 - Tiges filetées de 9,5 mm (3/8") ASTM A307, 16 filetages/pouce carré (Qté. 4)
 - Écrous crénelés de 9,5 mm (3/8") (Qté. 4)
 - Contre-écrous de 9,5 mm (3/8") (Qté. 8)
 - Rondelles de 9,5 mm (3/8") (Qté. 8)
- 3. Installez à un béton solide**
 - Vis d'encrage de UX10 ou AF8 (Qté. 4)
 - Rondelles plates 8 mm (5/16") (Qté. 4)
 - Boulons de 8 mm x 7 mm (5/16" x 2-3/4") (Qté. 4)

PIÈCES



INSTALLATION

IMPORTANT ! : Le CPA116 doit être fixé à la colonne d'extension avant de fixer la plaque de fixation au plafond !

Fixation à la colonne pour plafond

1. Placez la colonne d'extension (non incluse) sur le connecteur de la tige du CPA116 (A), en alignant les trous sur les tuyaux, les trous étant dans la tige. (Voir la Figure 1)
2. Utilisez deux vis à tête ronde M6 x 16 mm (C) ou deux vis de sécurité à tête ronde M6 x 16 mm (D), deux rondelles de sécurité M6 (F) et deux rondelles plates M6 (G) pour fixer la colonne d'extension à la tige du connecteur. (Voir la Figure 1)

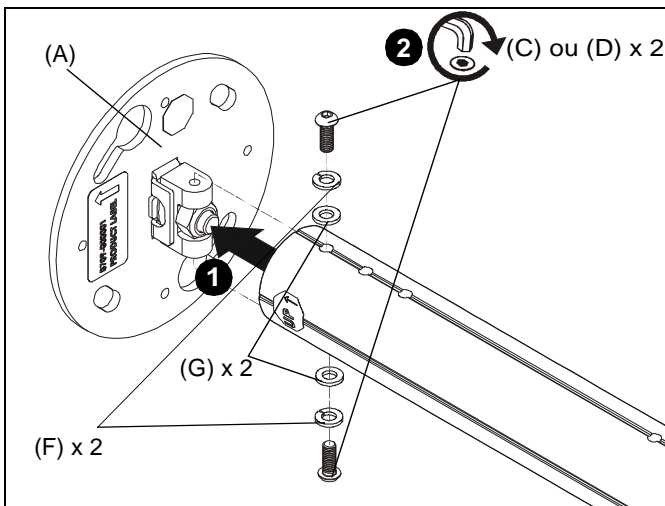


Figure 1

3. Serrez la vis sur le dessus de la plaque du CPA116 pour fixer complètement la plaque à la tige du connecteur. (Voir la Figure 2)

IMPORTANT ! : Pour assurer un raccordement sûr, assurez-vous que les languettes métalliques sont bien visibles après avoir serré le boulon. (Voir la Figure 2)

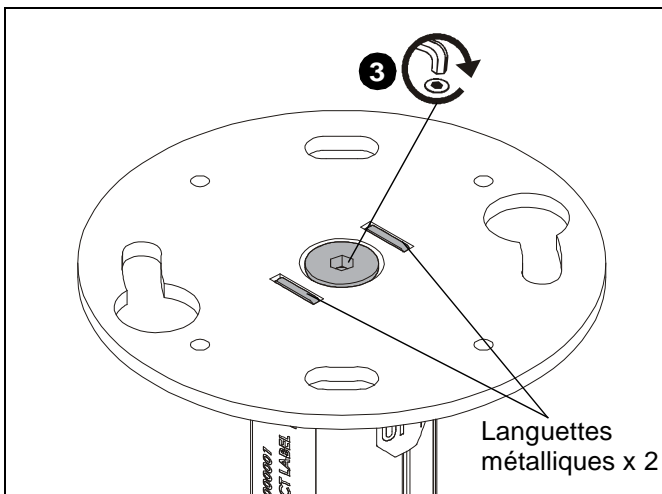


Figure 2

Raccordement au plafond

Ces supports de CPA sont destinés à être fixés à un plafond en béton, à un profilé métallique ou à une double armature en bois faisant partie du plafond ; et requiert une surface disponible de 5 cm x 10 cm (2" x 4").



AVERTISSEMENT : Ne PAS fixer à une surface de montage verticale comme des murs ou des plafonds coulés !



AVERTISSEMENT : UNE MAUVAISE INSTALLATION PEUT PROVOQUER LA CHUTE DE L'ÉLÉVATEUR ET ENDOMMAGER CELUI-CI, VOIRE ENTRAÎNER DES BLESSURES CORPORELLES GRAVES ! Il est de la responsabilité de l'installateur de s'assurer que la structure à laquelle le support est fixé peut supporter 5 fois le poids de l'ensemble constitué par le support du CPA et le matériel qui y est fixé. Si nécessaire, renforcez la structure avant d'installer ce support.

REMARQUE : Les présentes instructions impliquent qu'on s'est assuré, avant installation, qu'il existe bien une structure de fixation et une surface adéquates.

Pose sur un montant en bois (solives)

IMPORTANT ! : Le CPA116 est conçu pour être monté à un double contreventement transversal de montants en bois de 5 cm x 10 cm (2"x 4") (12,7 cm (5") au centre) entre deux solives de plafond avec une épaisseur de revêtement de cloison sèche maximum de 1,6 cm (5/8").

1. Utilisez la plaque de fixation au plafond (A) comme modèle, marquez les emplacements des quatre avant-trous (Voir la Figure 3). Assurez-vous que les marques se trouvent au centre des solives en bois.

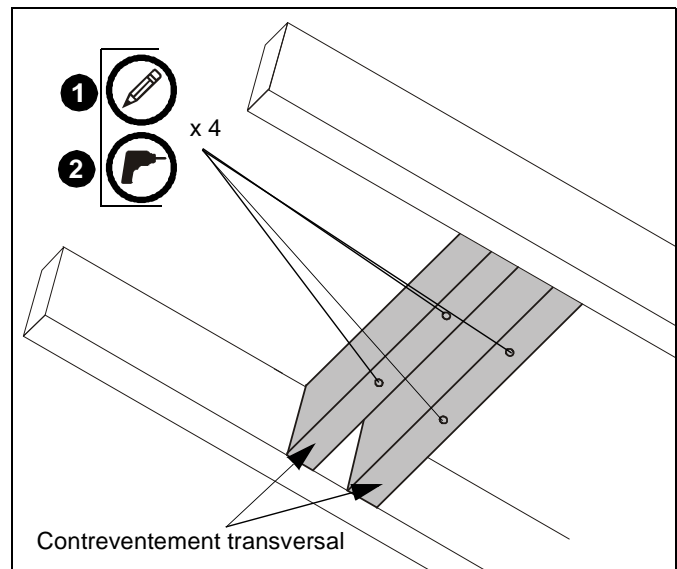


Figure 3

2. Percer les avant-trous de 5,55 mm (7/32") de diamètre dans les contreventements transversaux des montants en bois. (Voir la Figure 3) Assurez-vous que les avant-trous sont droits.

3. Installez librement deux vis tire-fond de 8 mm x 7 mm (5/16" x 2-3/4") (minimum) (non incluses) dans deux rondelles de 8 mm (5/16") (non incluses) dans les coins opposés de trous percés dans les contreventements transversaux des montants en bois. (Voir la Figure 4)
4. Placez la plaque pour plafond (A) jusqu'au plafond et tournez jusqu'à ce que les vis tire-fond fixent la plaque en position. (Voir la Figure 4)

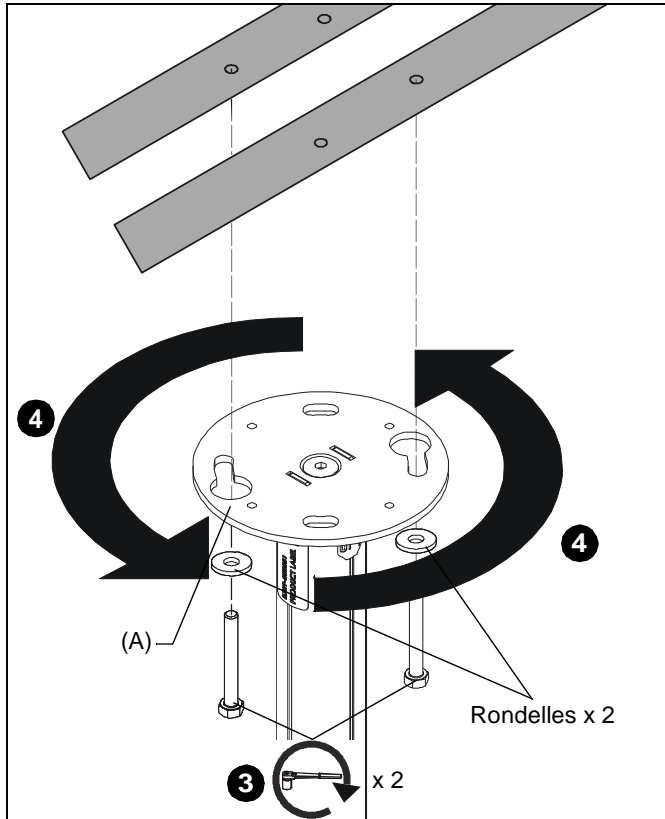


Figure 4

5. Installez deux vis tire-fond de 8 mm x 7 mm (5/16" x 2-3/4") (minimum) (non incluses) dans les trous sur la plaque pour plafond (A) et dans les trous percés dans les contreventements transversaux des montants en bois. (Voir la Figure 5)
6. Serrez les quatre vis tire-fond pour fixer la plaque au plafond. (Voir la Figure 5)

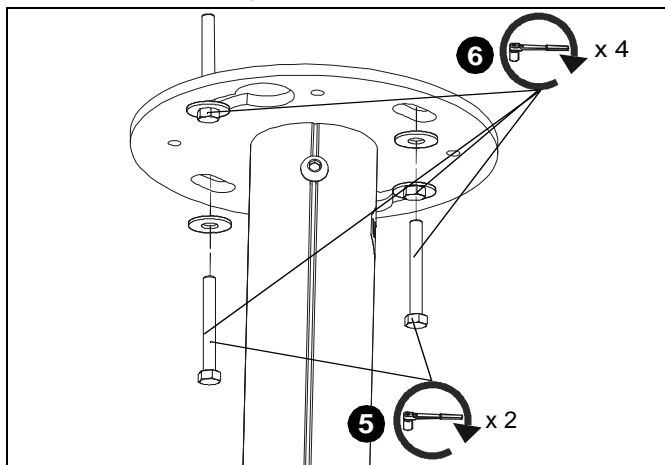


Figure 5

Installation à un plafond suspendu

REMARQUE : Le support CPA peut être suspendu à l'aide de quatre tiges filetées d'un diamètre de 9,5 mm (3/8") (non incluses) arrimées à un profilé métallique de calibre 12 de 4,2 cm x 4,2 cm (1-5/8" x 1-5/8") (d'une longueur maximale de 122 cm, non fourni) par des contre-écrous de 9,5 mm (3/8") (non fournis). Les tiges filetées doivent avoir 16 fils par pouce carré.

1. Insérez les tiges dans les quatre trous à boulons prévus dans le support CPA.
2. Arrimez les tiges filetées au support CPA à l'aide des contre-écrous (non fournis) de 9,5 mm (3/8") et des rondelles (un de chaque à l'intérieur et un de chaque à l'extérieur -- non fournis). (Voir la Figure 6)

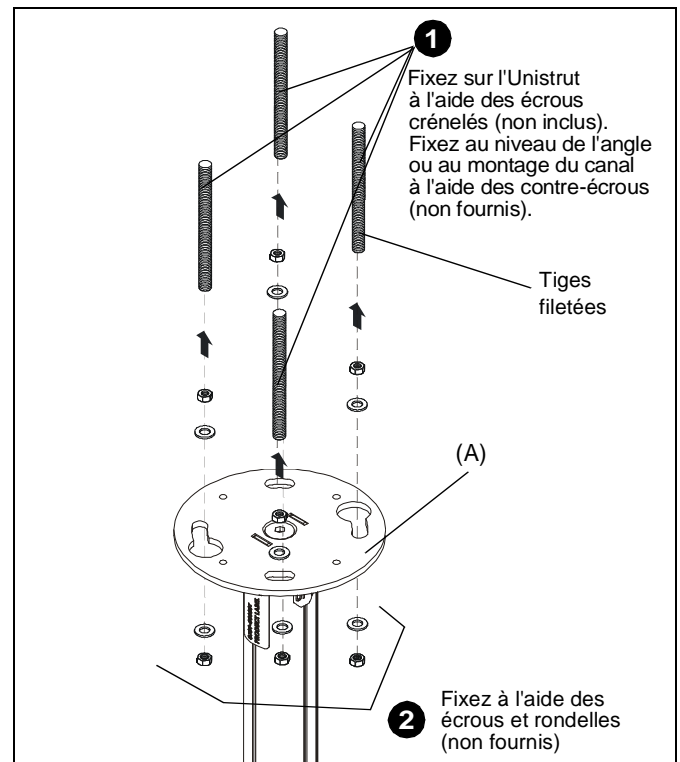


Figure 6

Installation sur un plafond en béton solide



AVERTISSEMENT : Le CPA 116 est conçu pour être monté sur un plafond en béton d'une épaisseur minimale de 203 mm (8") et un revêtement de cloison sèche d'épaisseur maximale de 1,6 cm (5/8").



AVERTISSEMENT : Les dispositifs d'ancrage Fischer UX10 or AF8 (non fournis) doivent être installés dans du béton solide, structurellement homogène. Toute installation dans un bloc de béton creux, du mortier ou du béton présentant des fissures, des effritements ou d'autres défauts peut causer la défaillance des dispositifs d'ancrage et entraîner de graves blessures corporelles ou endommager l'équipement.

1. Utilisez la plaque de fixation au plafond (A) comme modèle, marquez les emplacements des quatre avant-trous sur le plafond.
2. Percez les avant-trous aux emplacements marqués. Si vous utilisez les dispositifs d'encrage UX10, le diamètre de l'avant-trou sera de 9,5 mm (3/8"). Si vous utilisez les dispositifs d'encrage AF8, le diamètre de l'avant-trou sera de 8 mm (5/16").
3. Installez quatre dispositifs d'encrage UX10 ou AF8 dans quatre trous percés. (Voir la Figure 7)
4. Installez librement les deux boulons 8 mm x 7 mm (5/16" x 2 3/4") (non fournis) à travers deux rondelles plates de 8 mm (5/16") (non fournies) dans les dispositifs d'encrage opposés. (Voir la Figure 7)
5. Placez la plaque pour plafond (A) jusqu'au plafond et tournez jusqu'à ce que les boulons fixent la plaque en position. (Voir la Figure 7)

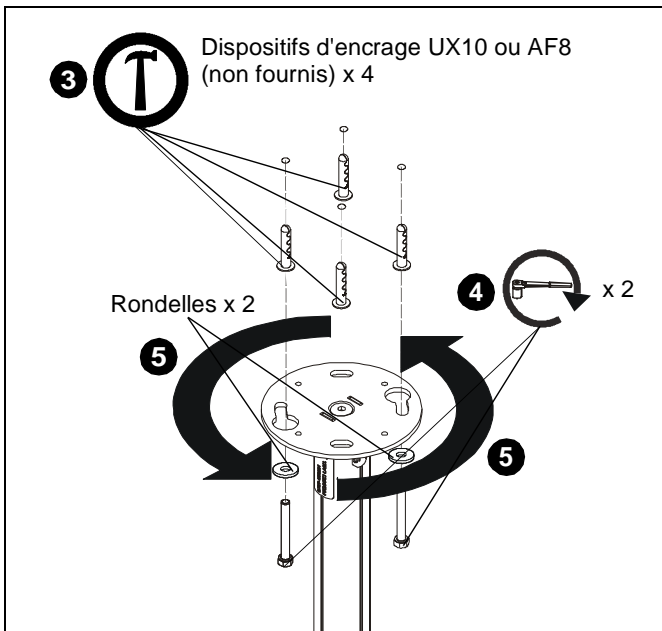


Figure 7

6. Installez les deux boulons 8 mm x 7 mm (5/16" x 2 3/4") (non fournis) à travers deux rondelles plates de 8 mm (5/16") (non fournies) dans des trous situés sur la plaque du plafond (A) et dans le dispositif d'encrage. (Voir la Figure 8)

7. Serrez les quatre boulons pour fixer la plaque au plafond. (Voir la Figure 8)

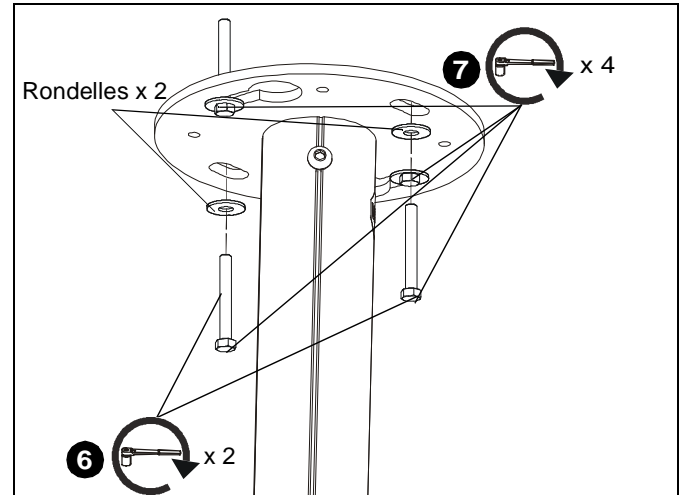


Figure 8

Installation du couvercle de la plaque pour plafond

1. Placez le couvercle de la plaque pour plafond (B) de sorte qu'il soit possible de l'enrouler autour de la colonne d'extension. (Voir la Figure 9)
2. Enroulez le couvercle de la plaque pour plafond (B) autour de la colonne d'extension. (Voir la Figure 9)
3. Utilisez les vis à tête ronde (E) de M6 x 6 mm pour fixer le couvercle de la plaque pour plafond (B) à la plaque (A) du CPA116. (Voir la Figure 9)

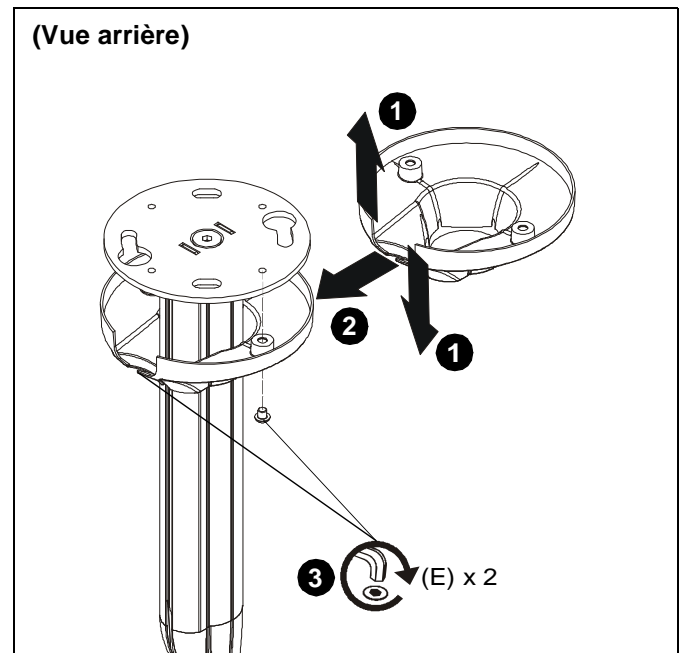


Figure 9

4. Terminez l'installation en respectant les instructions liées à l'installation de la colonne.

HAFTUNGSAUSSCHLUSS

Milestone AV Technologies sowie seine konzerneigenen Unternehmen und Tochtergesellschaften (zusammen „Milestone“) haben versucht, dieses Handbuch so genau und vollständig wie möglich zu gestalten. Milestone erhebt jedoch weder Anspruch auf Vollständigkeit der Einzelheiten, Bedingungen und Änderungen der hierin enthaltenen Informationen, noch übernimmt das Unternehmen irgendeine Haftung für eventuelle Schadensfälle in Verbindung mit der Installation oder Verwendung dieses Produkts. Die in diesem Dokument enthaltenen Informationen können ohne vorherige Ankündigung oder sonstige Verpflichtungen jederzeit geändert werden. Milestone schließt jegliche ausdrückliche oder stillschweigende Zusicherung und Gewährleistung bezüglich der hierin enthaltenen Informationen aus. Milestone übernimmt keinerlei Verantwortung für die Genauigkeit, Vollständigkeit oder Angemessenheit der in diesem Dokument enthaltenen Informationen.

Chief® ist eine eingetragene Marke von Milestone AV Technologies. Alle Rechte vorbehalten.



WICHTIGE SICHERHEITSHINWEISE



WARNUNG: WARNUNG weist darauf hin, dass bei Nichtbefolgung der Anweisungen Verletzungs- oder Lebensgefahr besteht.



VORSICHT: VORSICHT weist darauf hin, dass bei Nichtbefolgung der Anweisungen die Möglichkeit von Geräteschäden besteht.



WARNUNG: Die Nichtbefolgung dieser Anweisungen kann zu schweren Verletzungen und Geräteschäden sowie zum Erlöschen der Garantie führen. Der Monteur hat dafür zu sorgen, dass alle Bauelemente nach den beiliegenden Anweisungen montiert und installiert werden.



WARNUNG: Wenn dieses Bauelement nicht an einer Konstruktion mit der erforderlichen Tragfähigkeit montiert wird, kann dies zu schweren Verletzungen oder Geräteschäden führen! Der Monteur hat dafür zu sorgen, dass die Konstruktion, an der das Bauelement angebracht wird, über die erforderliche Tragfähigkeit verfügt. Die Konstruktion muss das fünffache Gesamtgewicht des Geräts tragen können. Verstärken Sie vor der Montage des Bauelements ggf. die Konstruktion. Die Gipskartonschicht der Decke, an welcher die Halterung befestigt wird, darf maximal 1,6 cm (5/8") betragen.



WARNUNG: Das Überschreiten der maximalen Tragkraft kann zu schweren Verletzungen oder Geräteschäden führen! Der Monteur ist dafür verantwortlich, sicherzustellen, dass das Gesamtgewicht aller Komponenten, die zum Halterungssystem des CPA116 gehören, 34,02 kg (75 lbs) nicht überschreitet.

- Die maximale Tragkraft des CPA116 ist auf die maximale Tragkraft der/des im Halterungssystem benutzten Komponente oder Zubehörs mit der jeweils geringsten Tragkraft BESCHRÄNKT.



WARNUNG: Verwenden Sie das Halterungssystem nur für den vorgesehenen, in der Anleitung beschriebenen Zweck. Verwenden Sie keine Zubehörteile, die nicht vom Hersteller empfohlen wurden.



WARNUNG: Verwenden Sie das Halterungssystem nie in beschädigtem Zustand. Bringen Sie das Halterungssystem in diesem Fall für die Fehlersuche und Reparatur zu einem Service-Center.



WARNUNG: Verwenden Sie das Produkt nie im Freien.

HINWEIS: Das Zubehör ist für die Benutzung mit der UL-zertifizierten CPA-Ausziehsäulenserie (nicht mitgeliefert) und RPEU-, RPEUW-, RPMEU-, RPMEUW-, RSEU-, RSEUW-, RSMEU- oder RSMEUW-Projektorhalterungen (nicht mitgeliefert) vorgesehen.

WICHTIG!: Diese CPA-Halterungen wurden entwickelt, um:

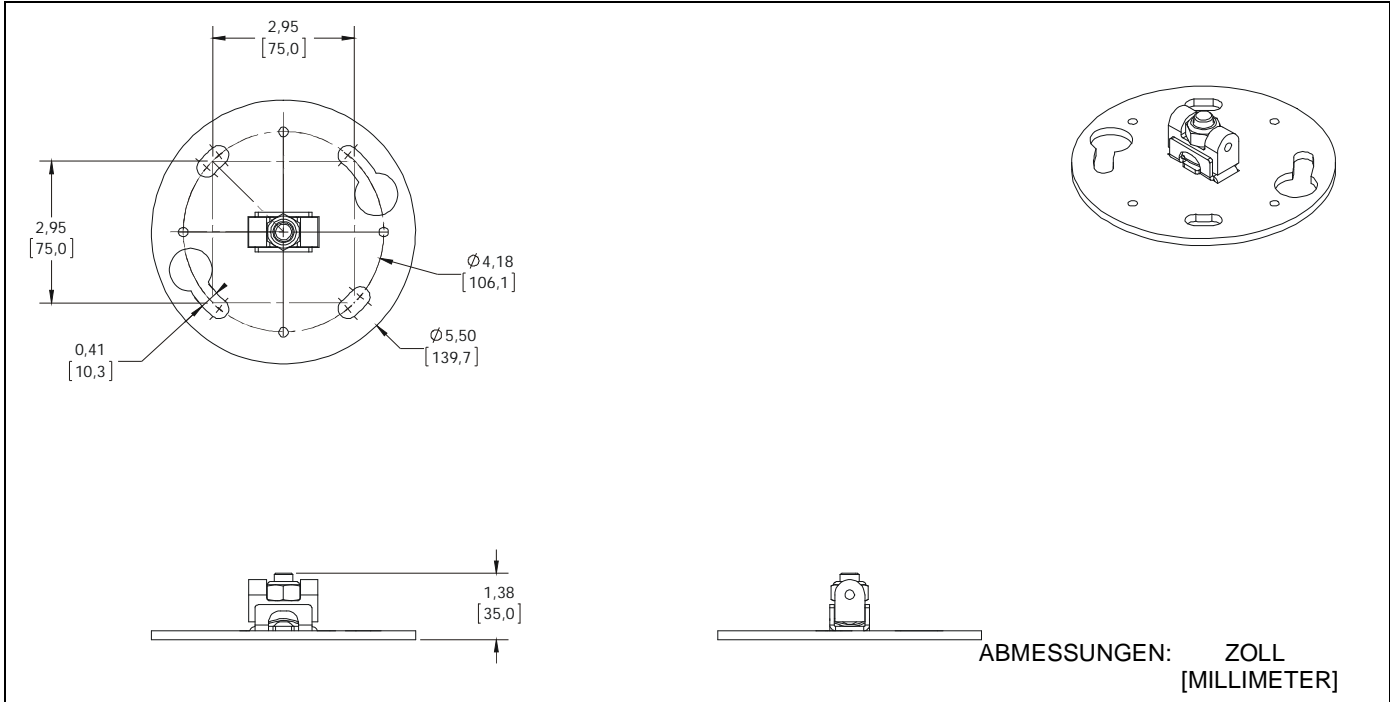
- an eine Decke mit einem doppelten 5 cm x 10 cm (2" x 4")-Holzrahmen montiert zu werden;
- an eine 20 cm (8")-Betondecke montiert zu werden;
- an eine abgehängte Metallrahmendecke montiert zu werden.



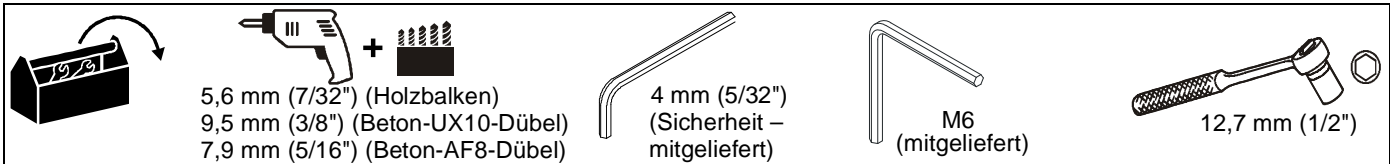
WARNUNG: Bringen Sie sie NICHT an vertikalen Befestigungsflächen wie z. B. Wänden oder schrägen Decken an!

--BEWAHREN SIE DIESE ANWEISUNGEN AUF--

ABMESSUNGEN



FÜR DIE MONTAGE ERFORDERLICHES WERKZEUG



ERFORDERLICHE BEFESTIGUNGSMATERIALIEN (NICHT MITGELIEFERT)– Abhängig von der Montagemethode

1. Montage an Holzdeckenbalken

- 7,9 mm x 12,7–19 mm (5/16" x 2–3/4")-Ankerschrauben (Minimallänge) (4 St.)

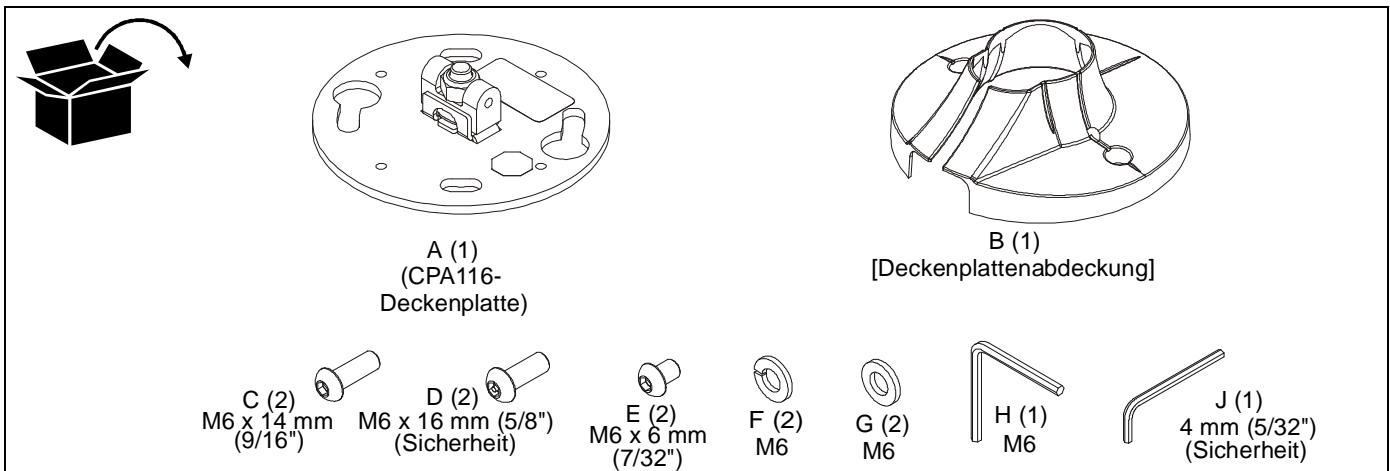
2. Montage an Gewindestange

- 9,5 mm (3/8")-ASTM-A307-Gewindestangen, 16 Gewindegänge/Quadratzoll (4 St.)
- 9,5 mm (3/8")-Kanalmuttern (4 St.)
- 9,5 mm (3/8")-Kontermuttern (8 St.)
- 9,5 mm (3/8")-Unterlegscheiben (8 St.)

3. Montage an Massivbeton

- UX10- oder AF8-Dübel (4 St.)
- 7,9 mm (5/16")-Unterlegscheiben, flache (4 St.)
- 7,9 mm x 12,7–19 mm (5/16" x 2–3/4")-Schrauben (4 St.)

TEILE



MONTAGE

WICHTIG! Der CPA116 muss vor der Befestigung der Deckenplatte an der Decke an der Ausziehsäule angebracht werden!

Befestigung an Deckensäule

1. Platzieren Sie die Ausziehsäule (nicht mitgeliefert) auf dem CPA116-Stiftverbinder (A) und richten Sie die Bohrungen auf dem Rohr an den Bohrungen im Stift aus. (Siehe Abb. 1)
2. Verwenden Sie zwei M6 x 16-mm-Halbrundkopfschrauben (C) oder zwei M6 x 16-mm (5/8")-Halbrundkopf-Sicherheitsschrauben (D), zwei M6-Sicherungsscheiben (F) und zwei M6-Unterlegscheiben (G), um die Ausziehsäule an dem Stiftverbinder zu fixieren. (Siehe Abb. 1)

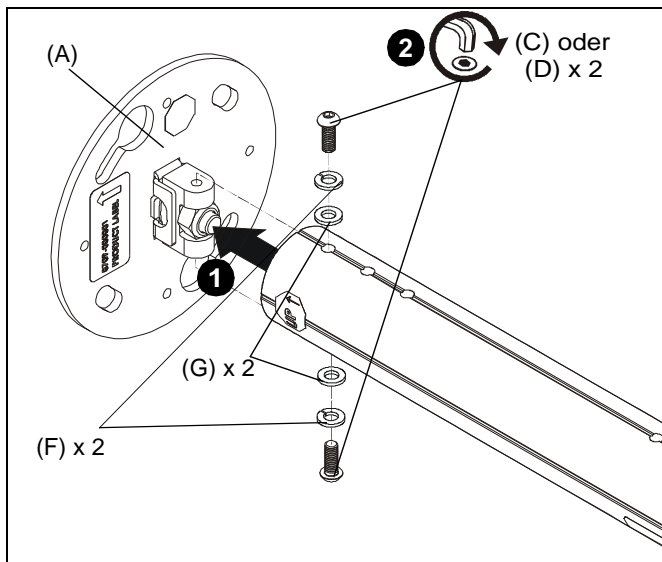


Abbildung 1

3. Ziehen Sie die Schraube auf der Platte des CPA116 an, um die Platte vollständig am Stiftverbinder zu fixieren. (Siehe Abb. 2)

WICHTIG! Stellen Sie sicher, dass die Metalllaschen nach dem Anziehen der Schraube deutlich sichtbar sind, um eine sichere Befestigung zu gewährleisten. (Siehe Abb. 2)

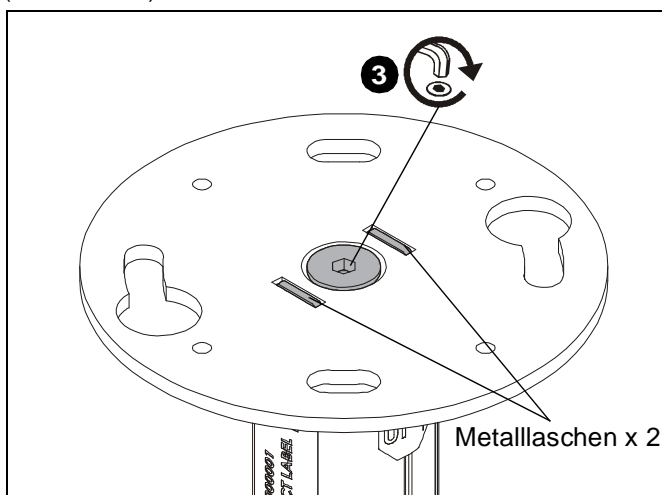


Abbildung 2

Befestigung an Decke

Diese CPA-Halterungen eignen sich zur Anbringung an einer Decke mit einem doppelten 5 cm x 10 cm (2" x 4") Holzrahmen, einer Betondecke oder einer abgehängten Metallrahmendecke.



WARNUNG: Bringen Sie sie NICHT an vertikalen Befestigungsflächen wie z. B. Wänden oder schrägen Decken an!



WARNUNG: UNSACHGEMÄSSE INSTALLATION KANN ZUM HERUNTERFALLEN DER VORRICHTUNG FÜHREN UND SCHWERE PERSONENSCHÄDEN BZW. SCHÄDEN AM GERÄT VERURSACHEN! Der Monteur muss sicherstellen, dass die Konstruktion, an der die Halterung befestigt wird, das Fünffache des Gewichts der CPA-Halterung und aller daran angebrachten Geräte tragen kann. Verstärken Sie vor der Montage der Halterung ggf. die Konstruktion.

HINWEIS: Die folgenden Anweisungen setzen voraus, dass vor der Installation eine geeignete Struktur und Oberfläche zur Befestigung existiert.

Montage an einem Holzrahmen (Deckenträger)

WICHTIG! Der CPA116 eignet sich für die Montage an einer doppelten Querverstrebung aus 5 cm x 10 cm (2" x 4")-Holzbalken (12,7 cm (5") im Zentrum) zwischen zwei Deckenbalken mit einer Gipskartonbeschichtung von maximal 1,6 cm (5/8").

1. Benutzen Sie die Deckenplatte (A) als Vorlage, um Positionen für vier Vorbohrungen (Siehe Abb. 3) zu markieren. Stellen Sie sicher, dass sich die Markierungen in der Mitte der Holzträger befinden.

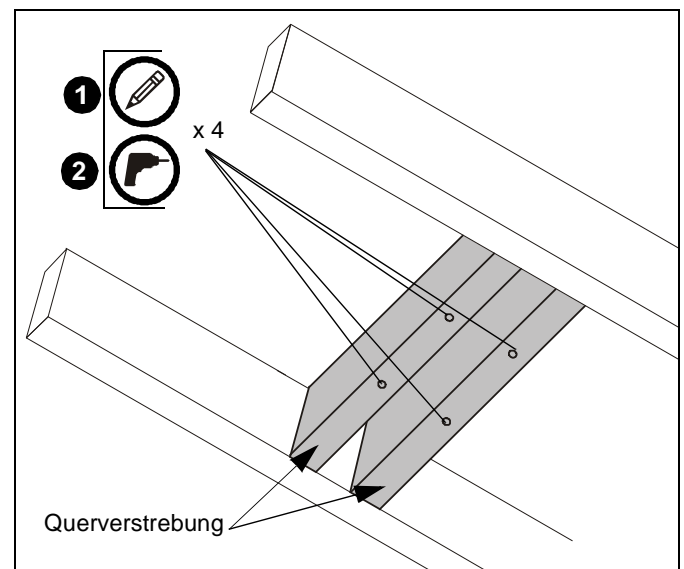


Abbildung 3

2. Bohren Sie Vorbohrungen mit einem Durchmesser von 5,6 mm (7/32") in die Holzbalken-Querverstrebung. (Siehe Abb. 3) Stellen Sie sicher, dass die Vorbohrungen gerade sind.

- Setzen Sie durch zwei 7,9 mm (5/16")-Unterlegscheiben (nicht mitgeliefert) lose zwei (mindestens) 7,9 mm x 12,7–19 mm (5/16" x 2–3/4")-Ankerschrauben (nicht mitgeliefert) in entgegengesetzten Ecken der in die Holzbalken-Querverstrebung gebohrten Löcher ein. (Siehe Abb. 4)
- Platzieren Sie die Deckenplatte (A) an der Decke und schrauben Sie, bis die Ankerschrauben die Platte in Position halten. (Siehe Abb. 4)

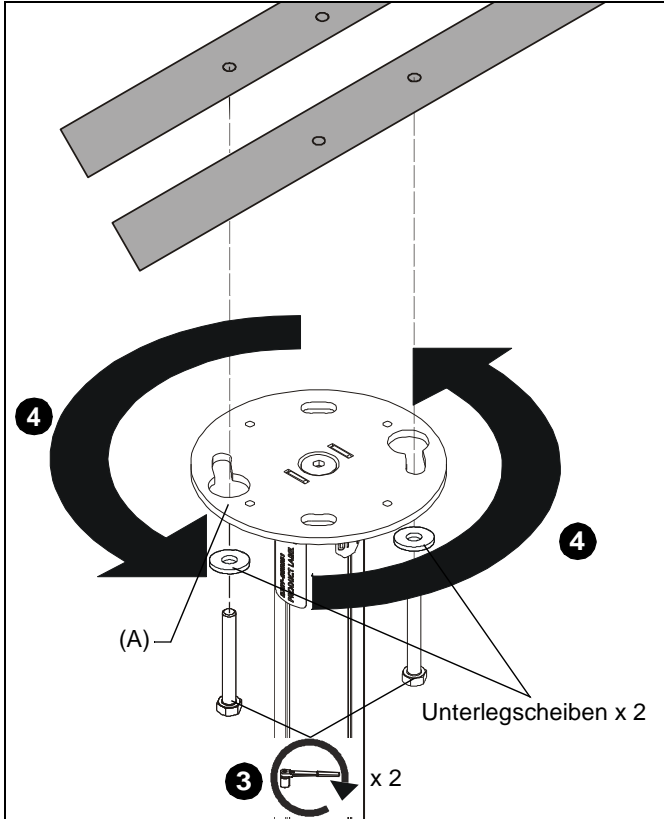


Abbildung 4

- Setzen Sie zwei (mindestens) 7,9 mm x 12,7–19 mm (5/16" x 2–3/4")-Ankerschrauben (nicht mitgeliefert) in die Löcher an der Deckenplatte (A) und in die in die Holzbalken-Querverstrebung gebohrten Löcher ein. (Siehe Abb. 5)
- Ziehen Sie alle vier Ankerschrauben an, um die Platte an der Decke zu fixieren. (Siehe Abb. 5)

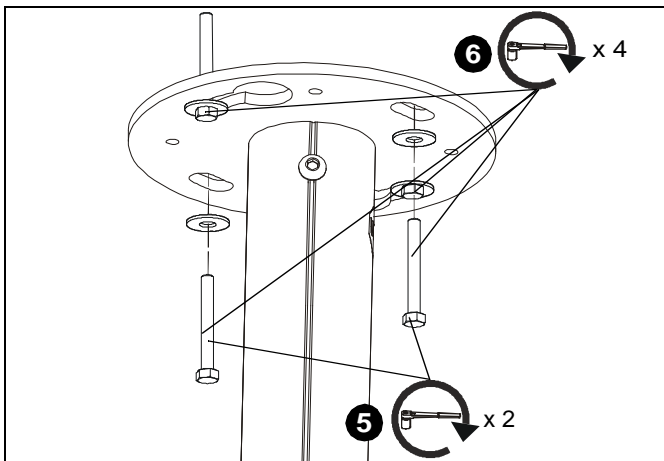


Abbildung 5

Montage an einer abgehängten Decke

HINWEIS: Die CPA-Halterung kann an vier Gewindestangen mit einem Durchmesser von 9,5 mm (3/8") (nicht mitgeliefert) aufgehängt werden, die mittels (nicht mitgelieferter) 9,5 mm (3/8")-Kanalmuttern an einer 3,2–16 mm x 3,2–16 mm (1-5/8" x 1-5/8")-12ga-Metallschiene (mit einer Höchstlänge von 1,2 m (4 Fuß) – nicht mitgeliefert) befestigt werden. Die Gewindestangen müssen über 16 Gewindegänge pro Quadratzoll verfügen.

- Führen Sie die Stäbe in die vier Schraublöcher an der CPA-Halterung ein.
- Befestigen Sie die Gewindestäbe mit 9,5 mm (3/8")-Kontermuttern (nicht mitgeliefert) und Unterlegscheiben an der CPA-Halterung (jeweils eine innen und eine außen – nicht mitgeliefert). (Siehe Abb. 6)

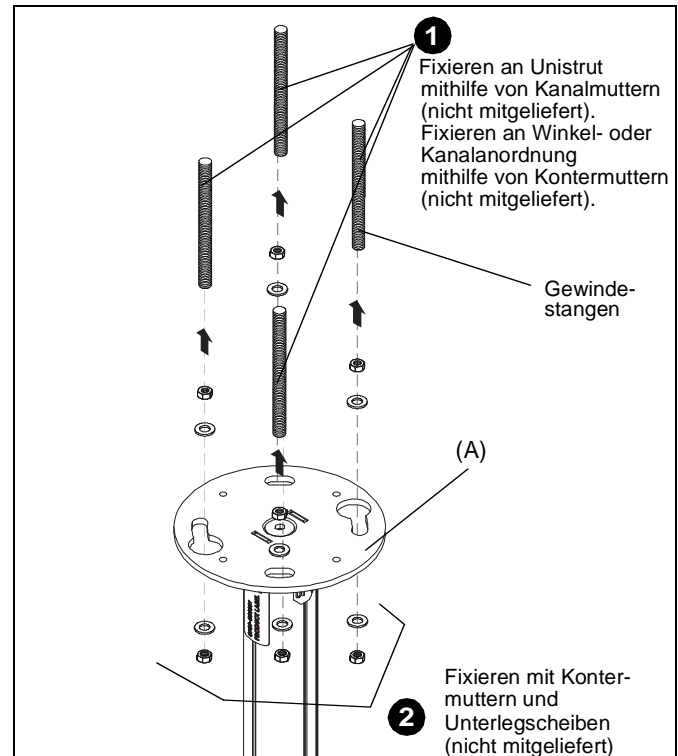


Abbildung 6

Montage an einer Massivbetondecke



WARNUNG: Das CPA116 eignet sich zur Montage an einer Betondecke mit einer Mindeststärke von 20,3 cm (8") und einer Gipskartonbeschichtung von maximal 1,6 cm (5/8").



WARNUNG: Fischer UX10- oder AF8-Dübel (nicht mitgeliefert) müssen in baulich intakte Massivbetondecken montiert werden. Die Installation in Hohlblockdecken, Mörtel oder Beton, der Risse, Absplitterungen oder andere Defekte aufweist, kann zu einem Versagen des Dübels und schweren Personen- oder Sachschäden führen.

1. Benutzen Sie die Deckenplatte (A) als Vorlage, um Positionen für vier Vorbohrungen an der Decke zu markieren.
2. Bohren Sie Vorbohrungen an den markierten Positionen. Wenn Sie UX10-Dübel verwenden, beträgt der Vorbohrungsdurchmesser 9,5 mm (3/8"). Wenn Sie AF8-Dübel verwenden, beträgt der Vorbohrungsdurchmesser 7,9 mm (5/16").
3. Montieren Sie vier UX10- oder AF8-Dübel in die vier gebohrten Löcher. (Siehe Abb. 7)
4. Montieren Sie zwei 7,9 mm x 69,9 mm (5/16" x 2 3/4")-Schrauben (nicht mitgeliefert) durch zwei flache 7,9 mm (5/16")-Unterlegscheiben (nicht mitgeliefert) lose in gegenüberliegenden Dübeln. (Siehe Abb. 7)
5. Platzieren Sie die Deckenplatte (A) an der Decke und schrauben Sie, bis die Schrauben die Platte in Position halten. (Siehe Abb. 7)

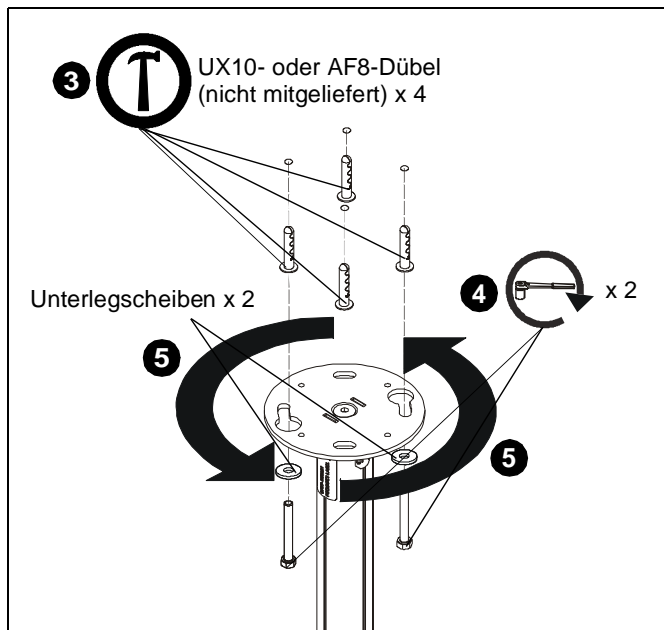


Abbildung 7

6. Montieren Sie zwei 7,9 mm x 69,9 mm (5/16" x 2 3/4")-Schrauben (nicht mitgeliefert) durch zwei flache 7,9 mm (5/16")-Unterlegscheiben (nicht mitgeliefert) durch die Löcher auf der Deckenplatte (A) in den Dübeln. (Siehe Abb. 8)
7. Ziehen Sie alle vier Schrauben an, um die Platte an der Decke zu fixieren. (Siehe Abb. 8)

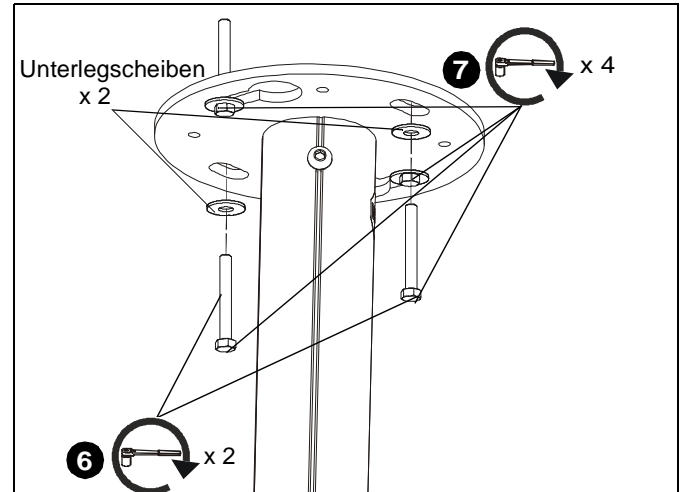


Abbildung 8

Montage der Deckenplattenabdeckung

1. Bewegen Sie die Deckenplattenabdeckung (B) so, dass sie die Ausziehsäule umschließen kann. (Siehe Abb. 9)
2. Hüllen Sie die Deckenplattenabdeckung (B) um die Ausziehsäule. (Siehe Abb. 9)
3. Verwenden Sie zwei M6 x 6-mm (7/32")-Halbrundkopfschrauben (E) um die Deckenplattenabdeckung (B) an der CPA116-Platte (A) zu fixieren. (Siehe Abb. 9)

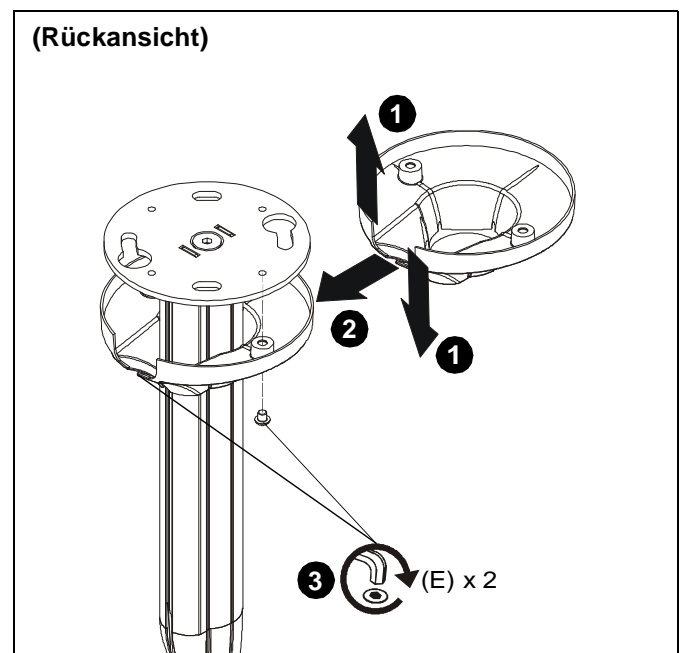


Abbildung 9

4. Schließen Sie die Montage gemäß den Anweisungen zur Montage der Ausziehsäule ab.



Our Mounts. **Your Vision.**

Chief, a products division of
Milestone AV Technologies

8800-002583 Rev01
©2015 Milestone AV Technologies
www.chiefmfg.com
05/15

USA/International	A 6436 City West Parkway, Eden Prairie, MN 55344 P 800.582.6480 / 952.225.6000 F 877.894.6918 / 952.894.6918
Europe	A Franklinstraat 14, 6003 DK Weert, Netherlands P +31 (0) 495 580 852 F +31 (0) 495 580 845
Asia Pacific	A Office No. 918 on 9/F, Shatin Galleria 18-24 Shan Mei Street Fotan, Shatin, Hong Kong P 852 2145 4099 F 852 2145 4477

