

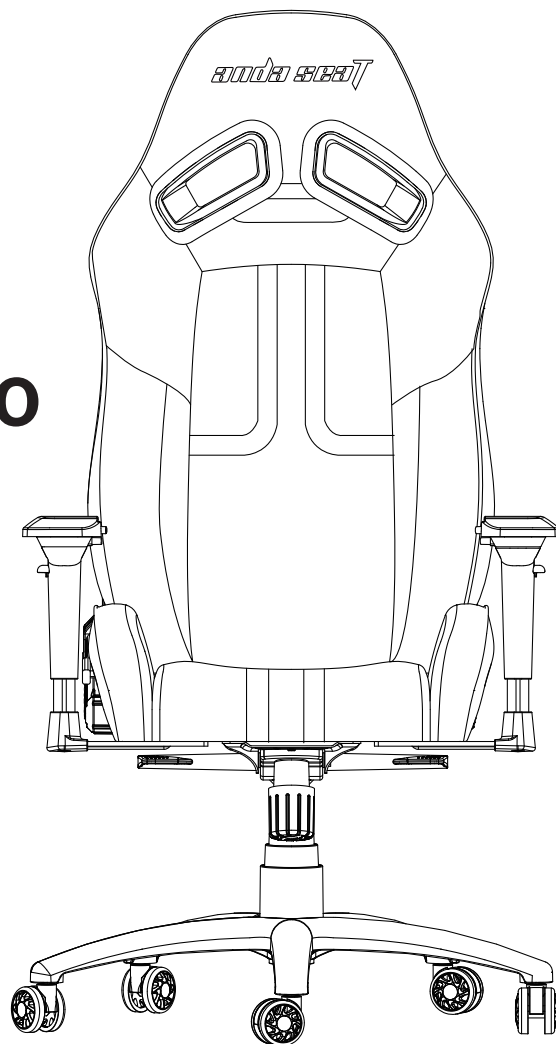
**Instructions**

**Instrucciones de uso**

**Mode d'emploi**

**Anleitung**

**Istruzioni**

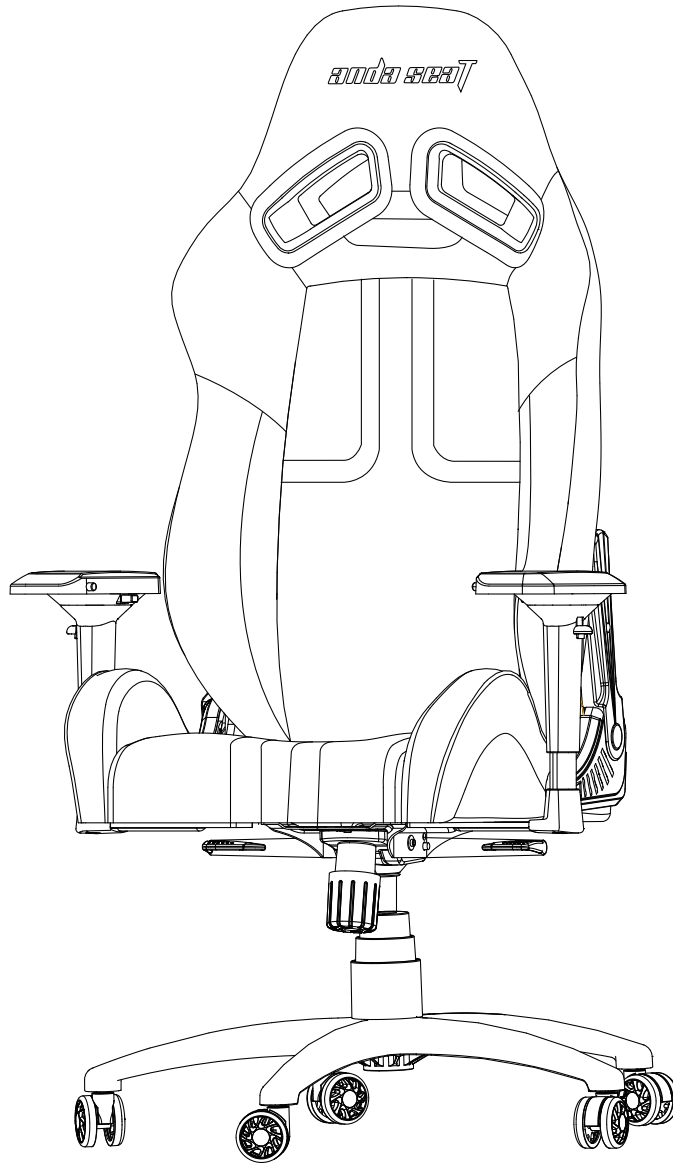


**anda seat**

# Catalog

1.Product Display .....	2
2.Safety Instructions .....	3
3.Package Content .....	5
4.Installation Guide .....	7
5.Operation Guide .....	13
1.Image du produit .....	2
2.Précautions .....	3
3.Contenu de l'emballage .....	5
4.Guide d'installation .....	7
5.Guide d'utilisation .....	13
1.Foto del producto .....	2
2.Instrucciones de seguridad .....	3
3.Contenidos del paquete .....	5
4.Guía de instalación .....	7
5.Manual de operaciones .....	13
1.Product .....	2
2. Sicherheitshinweise .....	3
3.Paketinhalt .....	5
4.Installationsanleitung .....	7
5. Bedienungsanleitung .....	13
1. Display del prodotto .....	2
2. Istruzioni per la sicurezza .....	3
3. Contenuto del pacchetto .....	5
4. Guida all'installazione .....	7
5. Guida operative .....	13

# Product Display



Make sure turn off the Leisure mode and enable it only if you need.

Stellen Sie sicher, dass Sie den Freizeitmodus ausschalten und nur dann aktivieren, wenn Sie ihn benötigen.

Assurez-vous d'éteindre le mode Loisirs et de ne l'activer que si vous en avez besoin.

Assicurati di disattivare la modalità Tempo libero e abilitarla solo se necessario.

Asegúrese de desactivar el modo Ocio y habilitarlo solo si lo necesita.

# Safety Instructions

1. Do not use chair for other purposes other than originally intended by the manufacturer.
2. Do not use the chair as a ladder.
3. We recommend to place chair on soft coverings when used on hard floor to avoid damage.
4. Chair is designed for flat surface use.
5. Chair is designed for single person use.
6. We recommend not to move the chair with objects on it.
7. Do not place the chair near flammables for the risk of fire hazard.
8. Avoid long time direct sunlight.
9. Keep away from fire or water hazards.
10. Use a soft dry cloth for general cleaning and maintenance of the chair. Do not apply corrosive chemicals on the chair.
11. Do not dismantle parts outside of original installation procedures.

1. N'utilisez pas de chaise à d'autres fins que prévu initialement par le fabricant.
2. Il est interdit de monter sur une chaise ou de l'utiliser comme une échelle lorsqu'il y a un risque de provoquer un basculement.
3. Nous recommandons de placer la chaise sur des revêtements doux lorsqu'elle est utilisée sur un plancher dur pour éviter tout dégât.
4. La chaise est conçue pour une utilisation à plat.
5. Ce produit est limité à l'utilisation d'une personne, à deux ou plus, il y aurait un certain risque.
6. Faites attention à ne pas déplacer la chaise avec des objets.
7. Ne placez pas la chaise à proximité de produits inflammables pour diminuer le risque d'incendie.
8. Évitez l'exposition directe au soleil pendant longtemps.
9. Tenez à l'écart des risques d'incendie ou d'humidité.
10. Utilisez un chiffon doux et sec pour le nettoyage et l'entretien général de la chaise. Ne pas appliquer de produits chimiques corrosifs sur la chaise.
11. Il est interdit de démonter la barre de gaz, etc.

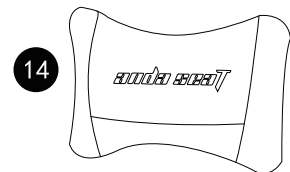
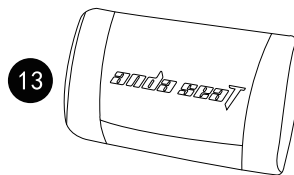
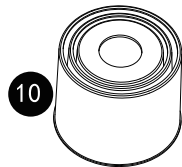
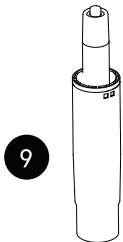
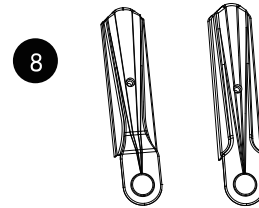
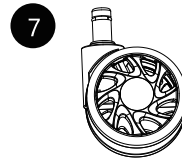
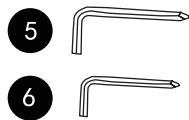
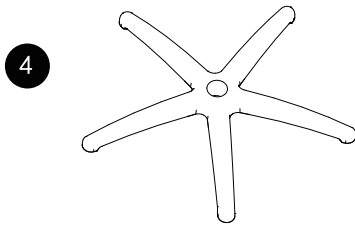
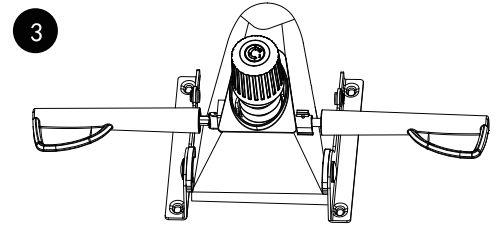
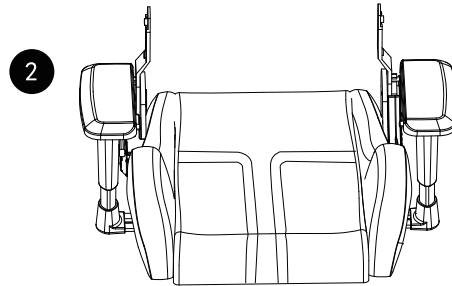
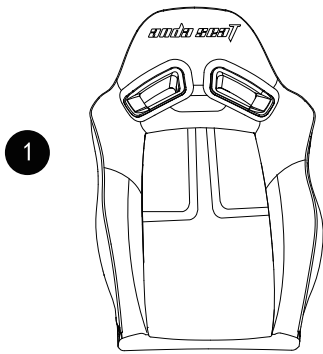
1. No utilice la silla para otras actividades distintos a los originalmente intentado por el fabricante
2. No tampoco la use como una escalera
3. Se recomienda colocar la silla sobre superficie blandos cuando se usa en suelo duro para evitar daños.
4. La silla está diseñada para un uso superficial plano.
5. La silla está diseñada para uso individual.
6. Recomendamos no mover la silla con objetos sobre ella.
7. No coloque la silla cerca de materiales inflamables por el riesgo de incendio.
8. Evite la luz solar directa durante mucho tiempo.
9. Manténgase alejado de los riesgos de incendio o agua.
10. Utilice un paño suave y seco para la limpieza general y el mantenimiento de la silla. No aplique productos químicos corrosivos en la silla.
11. No desmonte las piezas fuera de los procedimientos de instalación originales.

# Safety Instructions

1. Verwenden Sie den Stuhl nicht für andere Zwecke als vom Hersteller vorgesehen.
2. Verwenden Sie den Stuhl nicht als Leiter.
3. Um Beschädigungen zu vermeiden, empfehlen wir, den Stuhl auf weiche Beläge zu legen, wenn er auf hartem Boden verwendet wird.
4. Chair ist für den Gebrauch auf ebener Fläche ausgelegt.
5. Chair ist für den Einzelgebrauch konzipiert.
6. Wir empfehlen, den Stuhl nicht mit Gegenständen zu bewegen.
7. Stellen Sie den Stuhl nicht in der Nähe von brennbaren Gegenständen auf, da Brandgefahr besteht.
8. Vermeiden Sie lange Zeit direktes Sonnenlicht.
9. Halten Sie sich von Feuer oder Wassergefährdungen fern.
10. Verwenden Sie zur allgemeinen Reinigung und Wartung des Stuhls ein weiches trockenes Tuch. Nicht bewerben ätzende Chemikalien auf dem Stuhl.
11. Demontieren Sie keine Teile außerhalb der ursprünglichen Installationsverfahren.

1. Non utilizzare la sedia per altri scopi diversi da quelli originariamente previsti dal produttore.
2. Non usare la sedia come scala.
3. Si consiglia di posizionare la sedia su rivestimenti morbidi se utilizzata su pavimenti duri per evitare danni.
4. La copertura è stata progettata per l'utilizzo su superfici piane.
5. Chair è progettato per l'uso da parte di una sola persona.
6. Raccomandiamo di non spostare la sedia con oggetti sopra di essa.
7. Non posizionare la sedia vicino a materiali infiammabili per il rischio di incendio.
8. Evitare la luce solare diretta da molto tempo.
9. Tenere lontano da pericoli di incendio o di acqua.
10. Utilizzare un panno morbido e asciutto per la pulizia generale e la manutenzione della sedia. Non applicare prodotti chimici corrosivi sulla sedia.
11. Non smontare parti al di fuori delle procedure di installazione originali.

# Package Content



# Package Content

- 1.Backrest X1
- 2.Seat base with armrests X1
- 3.Chair mechanism X1
- 4.Five-star base X1
- 5.M8 Hex Allen key X1
- 6.M6 Hex Allen key X1
- 7.Caster wheel X5
- 8.Side Cover X2
- 9.Gas lift piston X1
- 10.Piston cover X1
- 11.M8 screws X8
- 12.M6 screws X2
- 13.Lumbar cushion X1
- 14.Headrest cushion X1

- 1.Dossier X1
- 2.Siège avec accoudoirs X1
- 3.Mécanisme de la chaise X1
- 4.Piètement à cinq branches X1
- 5.Clé hexagonale M8 X1
- 6.Clé hexagonale M6 X1
- 7.Roue pivotante X5
- 8.Couvercle latéral X2
- 9.Piston de levage de gaz X1
- 10.Cache-poussière X1
- 11.Vis M8 X8
- 12.Vis M6 X2
- 13.Coussin lombaire X1
- 14.Coussin d'appui-tête X1

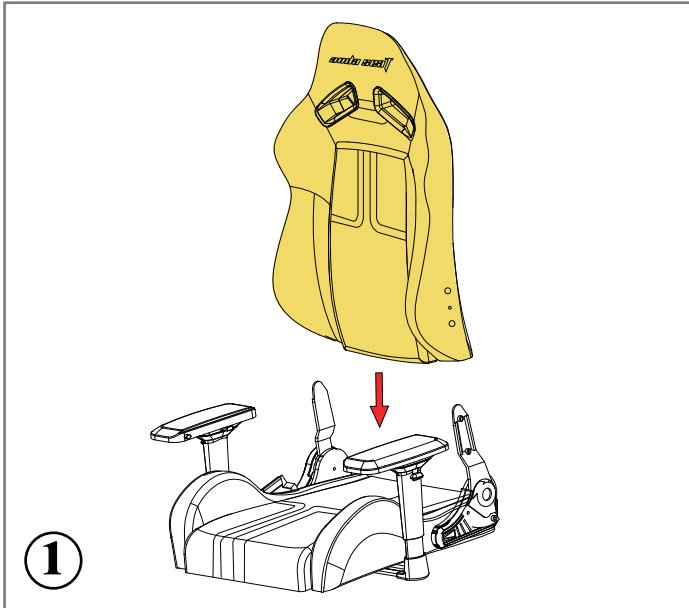
- 1.Respaldo X1
- 2.Base del asiento con reposabrazos X1
- 3.Mecanismo de la silla X1
- 4.Base de cinco pies X1
- 5.M8 Llave Allen hexagonal X1
- 6.M6 Llave Allen hexagonal X1
- 7.Rueda giratoria X5
- 8.Cubiertas laterales X2
- 9.Pompa de aire X1
- 10.Tapa del pistón X1
- 11.Tornillos M8 X8
- 12.Tornillos M6 X2
- 13.Almohada lumbar X1
- 14.Almohada reposa-cabezas X1

1. Rückenlehne X1
2. Sitzfläche mit Armlehnen X1
- 3.Stuhlmechanismus X1
4. Fünf-Sterne-Basis X1
- 5.M8 Inbusschlüssel X1
- 6.M6 Inbusschlüssel X1
7. Lenkrad X5
- 8.Seitenabdeckung X2
- 9.Gasheberkolben X1
- 10.Kolbenabdeckung X1
- 11.M8 Schrauben X8
- 12.M6 Schrauben X2
13. Lendenkissen X1
14. Kopfstützenpolster X1

1. Retro X1
2. Base di appoggio con braccioli X1
3. Meccanismo della barriera X1
4. Base cinque stelle X1
- 5.M8 Chiave esagonale esagonale X1
- 6.M6 Chiave esagonale esagonale X1
7. Ruota del tamburo X5
8. Copertura laterale X2
9. Sollevare il pistone X1
10. Coperchio pistone X1
11. viti M8 X8
12. viti M6 X2
13. Cuscinetto lombare X1
14. Cuscino per testata X1



# Installation Guide



## ① Connect Seat Back with Seat Base

Remove the four pre-installed M8 screws from the backrest using the M8 Hex Allen key. Align the backrest and the rear of the seat base carefully according to the picture.

## ① Connectez le dossier avec la base du siège

Retirez les quatre vis M8 pré-installées du dossier à l'aide de la clé hexagonale M8. Alignez soigneusement le dossier et l'arrière de la base du siège selon l'image.

## ① Conectar el respaldo del asiento con la base del asiento

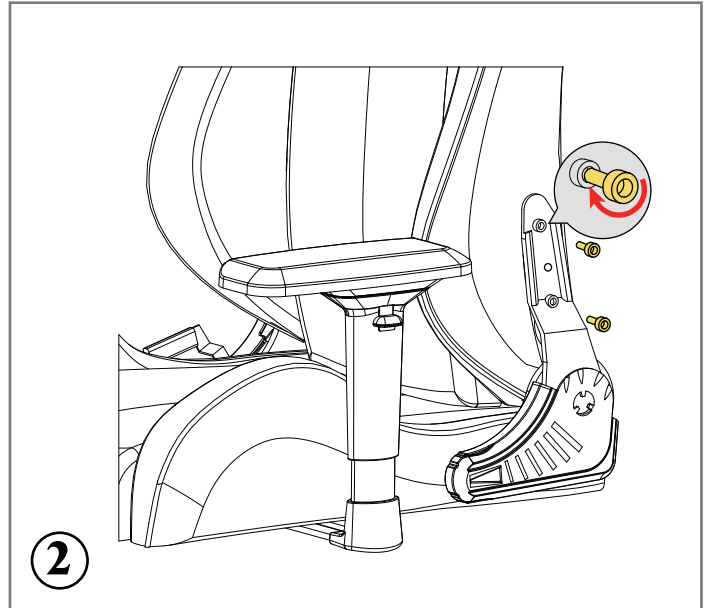
Retire del respaldo los cuatro tornillo M8 preinstalados usando la llave Allen hexagonal M8. Alínie el respaldo y la parte posterior de la base del asiento cuidadosamente de acuerdo con la imagen.

## ① Verbinden Sie die Rückenlehne mit der Sitzfläche

Entfernen Sie die vier vorinstallierten M8-Schrauben mit dem Inbusschlüssel M8 von der Rückenlehne. Richten Sie die Rückenlehne und die Rückseite der Sitzfläche sorgfältig gemäß der Abbildung aus.

## ① Collegare lo schienale con la base del sedile

Rimuovere le quattro viti M8 preinstallate dallo schienale utilizzando la chiave esagonale M8. Allineare lo schienale e la parte posteriore della base del sedile con attenzione in base all'immagine.



## ② Secure Seat Back with Seat Base

Use the M8 Hex Allen key and the previously removed M8 screws to attach the backrest to the seat base.

## ② Sécurisez le dossier avec la base du siège

Utilisez la clé hexagonale M8 et les vis M8 précédemment enlevées pour fixer le dossier à la base du siège.

## ② Segurar del respaldo del asiento con la base del asiento

Utilice la llave Allen hexagonal M8 y los tornillos M8 extraídos anteriormente para sujetar el respaldo a la base del asiento.

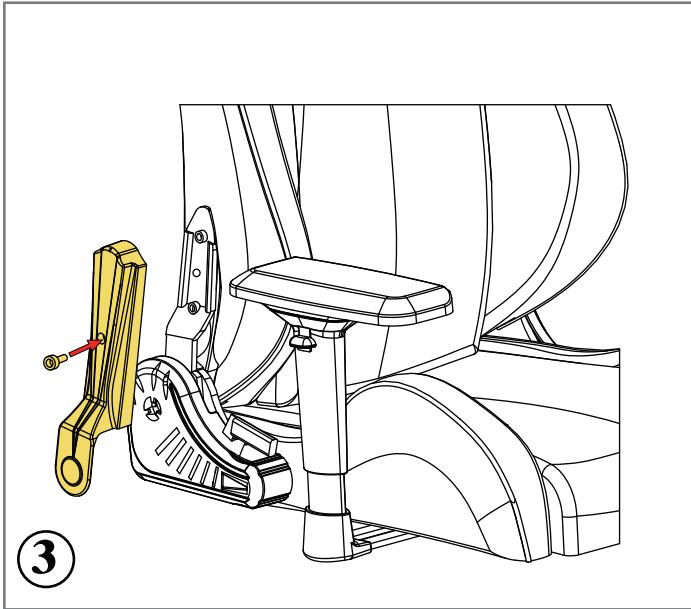
## ② Sichern Sie die Rückenlehne mit der Sitzfläche

Verwenden Sie den Inbusschlüssel M8 und die zuvor entfernten M8-Schrauben an Befestigen Sie die Rückenlehne an der Sitzfläche.

## ② Sedile posteriore sicuro con base del sedile

Utilizzare la chiave esagonale M8 e le viti M8 precedentemente rimosse su Attaccare lo schienale alla base del sedile.

# Installation Guide



## ③ Right Side Cover

Attach the right side cover to the support bracket on the chair. Then fasten the M6 screws using the M6 Hex Allen key.

## ③ Couvercle latéral droit

Alignez le couvercle latéral droit sur le support. Ensuite, serrez et fixez les vis M6 à l'aide de la clé hexagonale M6.

## ③ Cubiertas laterales derecha

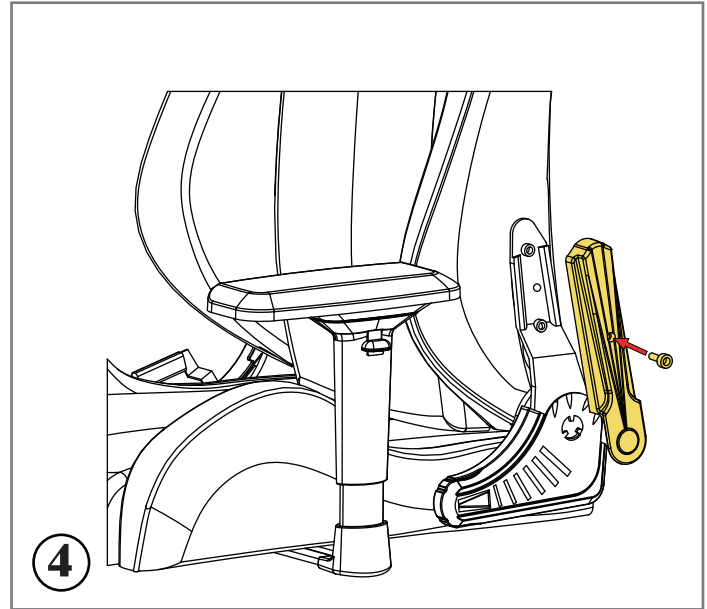
Adjunte las cubiertas laterales derecha a las escuadras de soporte de la silla. Asegure los tornillos M6 en usando la llave Allen hexagonal M6.

## ③ Rechte Seitenabdeckung

Befestigen Sie die rechte Seitenabdeckung an der Halterung am Stuhl. Befestigen Sie dann die M6-Schrauben mit dem M6-Inbusschlüssel.

## ③ Copertura laterale destra

Attaccare il coperchio laterale destro alla staffa di supporto sulla sedia. Quindi serrare le viti M6 usando la chiave esagonale M6.



## ④ Left Side Cover

Attach the left side cover to the support bracket on the chair. Then fasten the M6 screws using the M6 Hex Allen key.

## ④ Couvercle latéral gauche

Alignez le couvercle latéral gauche sur le support. Ensuite, serrez et fixez les vis M6 à l'aide de la clé hexagonale M6.

## ④ Cubierta lateral izquierda

Adjunte las cubiertas laterales izquierda a las escuadras de soporte de la silla. Asegure los tornillos M6 en usando la llave Allen hexagonal M6.

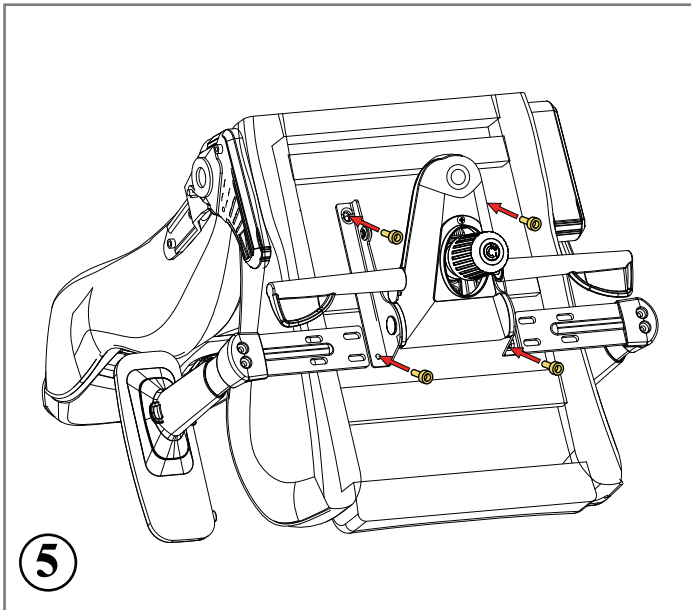
## ④ Linke Seitenabdeckung

Befestigen Sie die linke Seitenverkleidung an der Halterung am Stuhl. Befestigen Sie dann die M6-Schrauben mit dem M6-Inbusschlüssel.

## ④ Copertura laterale sinistra

Attaccare il coperchio laterale sinistro alla staffa di supporto sulla sedia. Quindi serrare le viti M6 usando la chiave esagonale M6.

# Installation Guide



## ⑤ Chair Mechanism Mounting

Remove the four pre-installed M8 screws with the M8 Hex Allen key from the bottom of the seat base. Align the chair mechanism according to the posted directions on the bottom of the seat base. Attach the chair mechanism by using the previously removed M8 screws.

## ⑤ Mécanisme de montage de la chaise

Retirez les quatre vis M8 pré-installées avec la clé hexagonale M8 à partir du coussin. Aligned le mécanisme de la chaise avec la chaise selon la position indiquée sur l'image. Fixez le mécanisme avec la chaise en resserrant les vis M8 préalablement enlevées.

## ⑤ Monte el mecanismo de la silla

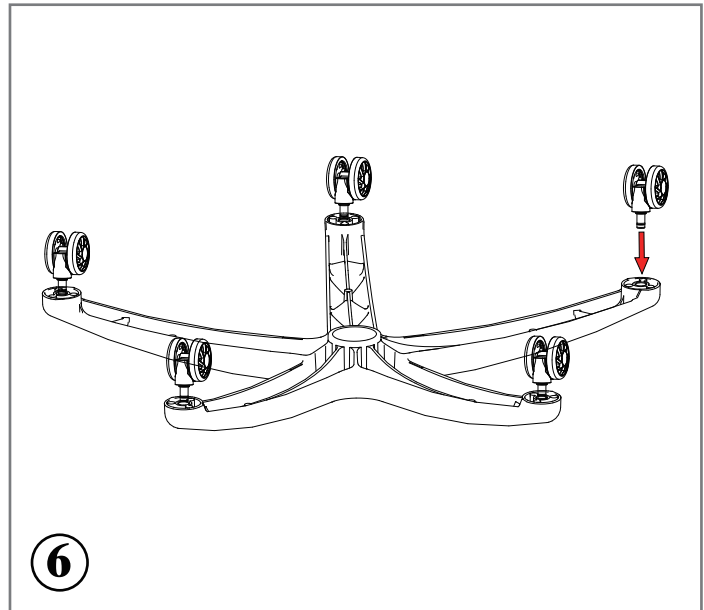
Retire los cuatro tornillos M8 preinstalados usando la llave Allen hexagonal M8 desde la parte inferior de la base del asiento. Alinee el mecanismo de la silla de acuerdo a las direcciones especificadas en la parte inferior de la base del asiento. Adjunte el mecanismo de la silla usando los tornillos M8 previamente retirados.

## ⑤ Montage der Stuhlmechanik

Entfernen Sie die vier vorinstallierten M8-Schrauben mit dem M8-Inbusschlüssel von der Unterseite der Sitzfläche. Richten Sie die Stuhlmechanik gemäß den Anweisungen auf der Unterseite der Sitzfläche aus. Befestigen Sie die Stuhlmechanik mit den zuvor entfernten M8-Schrauben.

## ⑤ Montaggio del meccanismo della sedia

Rimuovere le quattro viti M8 preinstallate con la chiave esagonale M8 dal fondo della base del sedile. Allineare il meccanismo della sedia in base alle direzioni indicate nella parte inferiore della base del sedile. Attaccare il meccanismo della sedia usando le viti M8 precedentemente rimosse.



## ⑥ Caster Wheel Installation

Insert the wheels into the five-star base until they click into place.

## ⑥ Installation de la roue pivotante

Insérez les roues dans le piètement à cinq branches jusqu'à ce qu'elles soient en place.

## ⑥ Instalación de la rueda giratoria

Inserte las ruedas en la base de cinco pies hasta que hagan click en su lugar.

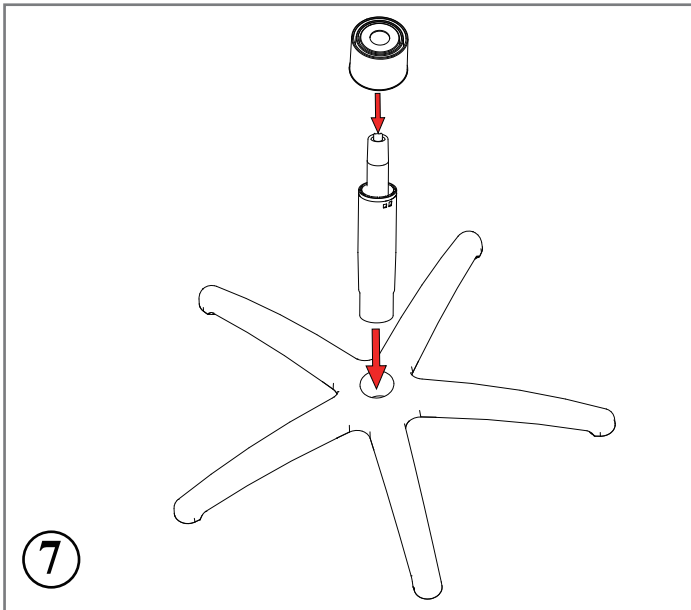
## ⑥ Installation des Lenkrads

Setzen Sie die Räder in den Fünfsterfuß ein, bis sie einrasten.

## ⑥ Installazione della ruota per caster

Inserire le ruote nella base a cinque punte finché non scattano in posizione.

# Installation Guide



## ⑦ Five-Star Base, Gas Lift Piston and Piston Cover Installation

Insert the gas lift piston into the five-star base and then slide the piston cover over the gas lift.

## ⑦ Piètement à cinq branches, cache-poussière et installation de couvercle de la barre de gaz

Insérez la barre de gaz dans le piètement à cinq branches et couvrez le cache-poussière.

## ⑦ Base de cinco pies, tapa del pistón y pistón de gas

Inserte el pistón de gas en la base de cinco pies y luego extienda la tapa del pistón sobre el propio pistón.

## ⑦ Installation von Fünf-Sterne-Sockel, Gasheberkolben und Kolbenabdeckung.

Setzen Sie den Gasheberkolben in die F ü nf-Sterne-Basis ein und schieben Sie die Kolbenabdeckung ü ber den Gasheber.

## ⑦ Installazione a cinque stelle, pistone di sollevamento gas e coperchio del pistone.

Inserire il pistone di sollevamento del gas nella base a cinque punte e quindi far scorrere il coperchio del pistone sul sollevatore a gas.



## ⑧ Linking the Parts

Align and Connect the base and chair by inserting the gas lift piston into the opening on the chair mechanism according to the picture.

## ⑧ Combinaison des pièces

Alignez le coussin de chaise déjà combiné avec la barre de gaz de la base déjà combinée dans la position comme indiqué sur la figure, insérez la barre de gaz dans l'ouverture de mécanisme.

## ⑧ Uniendo las partes

Alinee y conecte la base y la silla insertando el pistón de elevación de gas en la abertura del mecanismo de la silla de acuerdo con la imagen.

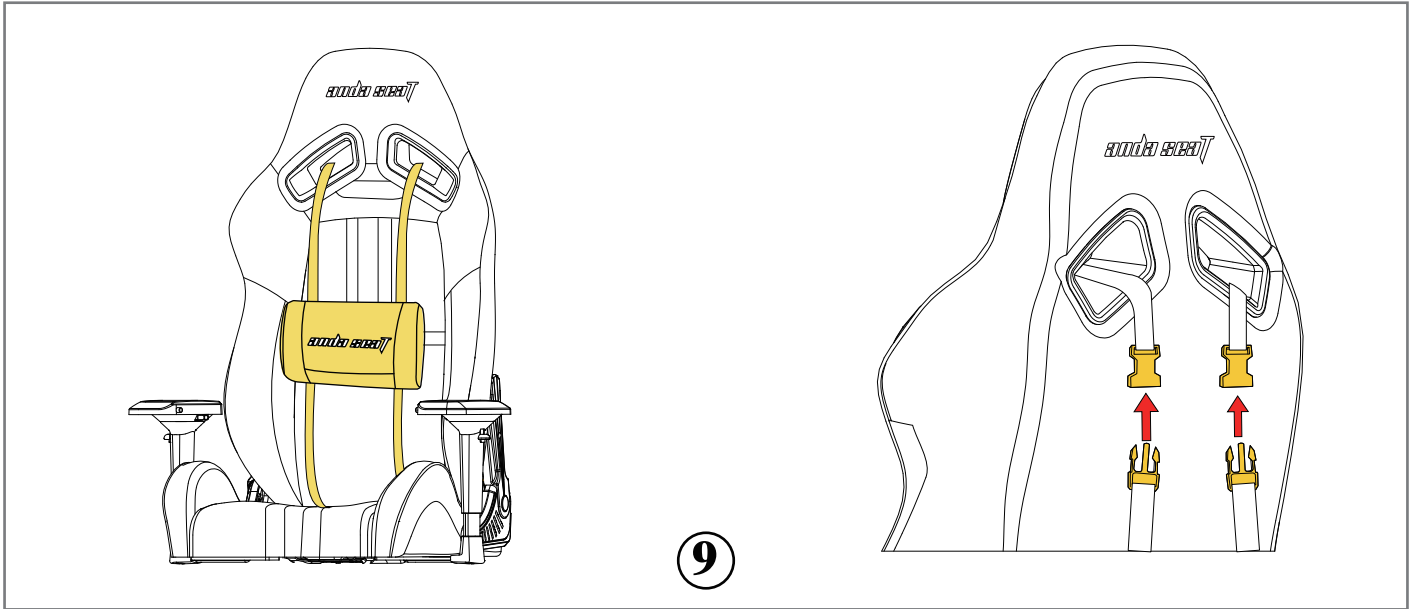
## ⑧ Teile verbinden

Richten Sie die Basis und den Stuhl aus und verbinden Sie sie, indem Sie den Gasheberkolben gemäß der Abbildung in die Öffnung der Stuhlmechanik einführen.

## ⑧ Collegamento delle parti

Allineare e collegare la base e la sedia inserendo il pistone a gas nell'apertura sul meccanismo della poltrona in base all'immagine.

# Installation Guide



## ⑨ Detachable Lumbar Cushion

Pull the lumbar cushion straps through the backrest openings from front to back according to the picture. Connect both buckles from the bottom and top of the backrest to secure and adjust the lumbar cushion.

## ⑨ Coussin lombaire détachable

Tirez les sangles de coussin lombaire à travers les ouvertures du dossier de l'avant vers l'arrière selon l'image, puis connectez les deux boucles du bas et du haut du dossier pour fixer et ajuster le coussin lombaire.

## ⑨ Almohadilla desmontable de lumbar

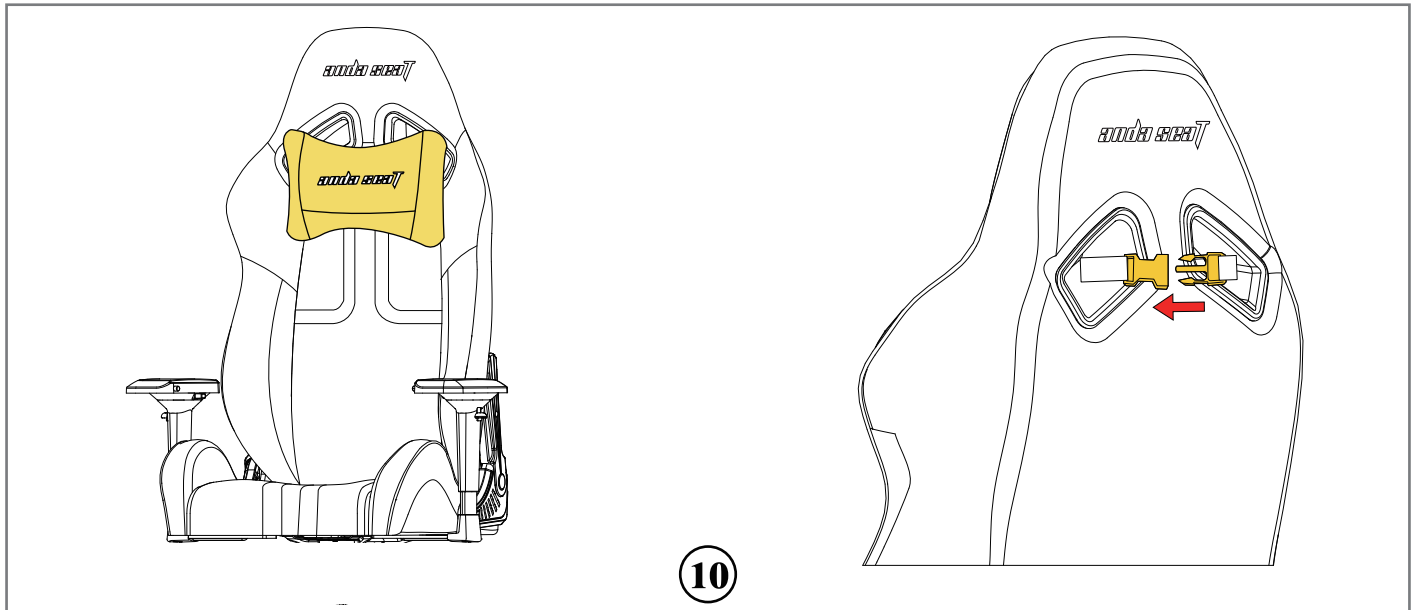
Arranque de las tiras del almohada lumbar a través de las aberturas del respaldo de adelante hacia atrás según la imagen. Conecte ambas hebillas de la parte inferior y superior del respaldo para asegurar y ajustar el almohada lumbar.

## ⑨ Abnehmbares Lendenkissen

Ziehen Sie die Lendenkissengurte gemäß Abbildung von vorne nach hinten durch die Rückenöffnungen. Verbinden Sie die beiden Schnallen von unten und oben an der Rückenlehne, um das Lendenkissen zu sichern und anzupassen.

## ⑨ Cuscino lombare rimovibile

Tirare le cinghie del cuscino lombare attraverso le aperture dello schienale dalla parte anteriore a quella posteriore secondo l'immagine. Collegare entrambe le fibbie dalla parte inferiore e superiore dello schienale per fissare e regolare il cuscino lombare.



## ⑩ Detachable Headrest Cushion

Pull the headrest cushion straps through the backrest openings according to the picture. Connect the buckle to secure the headrest cushion.

## ⑩ Coussin d'appui-tête détachable

Tirez les sangles du coussin d'appui-tête à travers les ouvertures du dossier en fonction de l'image puis connectez la boucle pour fixer le coussin d'appui-tête.

## ⑩ Almohada desmontable del reposacabezas

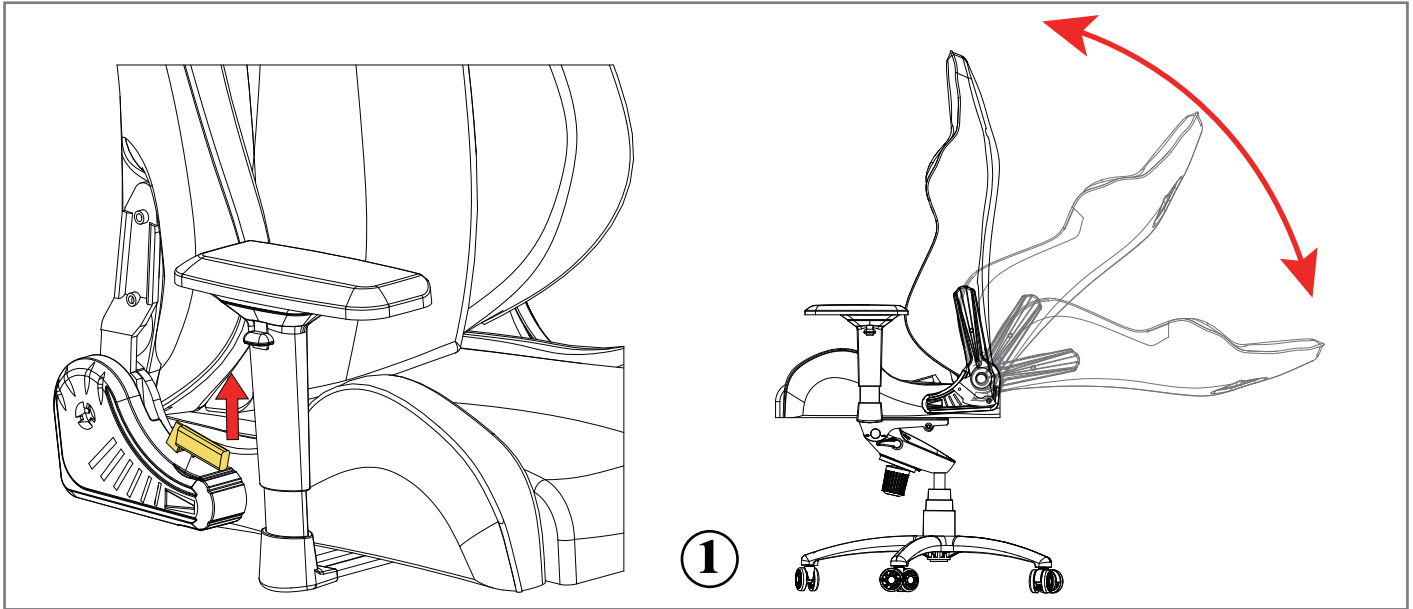
Arranque de las tiras del almohada del reposacabezas a través de las aberturas del respaldo de acuerdo con la imagen. Conecte la hebilla para asegurar el almohada del reposacabezas.

## ⑩ Abnehmbares Kopfstützenkissen

Ziehen Sie die Kopfstützenpolstergurte gemäß Abbildung durch die Öffnungen der Rückenlehne. Schließen Sie die Schnalle an, um das Kopfstützenpolster zu sichern.

## ⑩ Cuscino poggiatesta rimovibile

Tirare le cinghie del cuscino poggiatesta attraverso le aperture dello schienale secondo l'immagine. Collegare la fibbia per fissare il cuscino poggiatesta.



## ① Seat Backrest Adjustment

Pull the handle on the right side of the seat and lean backwards to tilt the backrest into the desired position. Lock the position by releasing the handle.

## ① Réglage du dossier de siège

Soulevez la barre de réglage sur le côté droit du siège vers le haut, et relâchez la barre de réglage après avoir réglé le siège à une position appropriée.

## ① Ajuste del respaldo del asiento

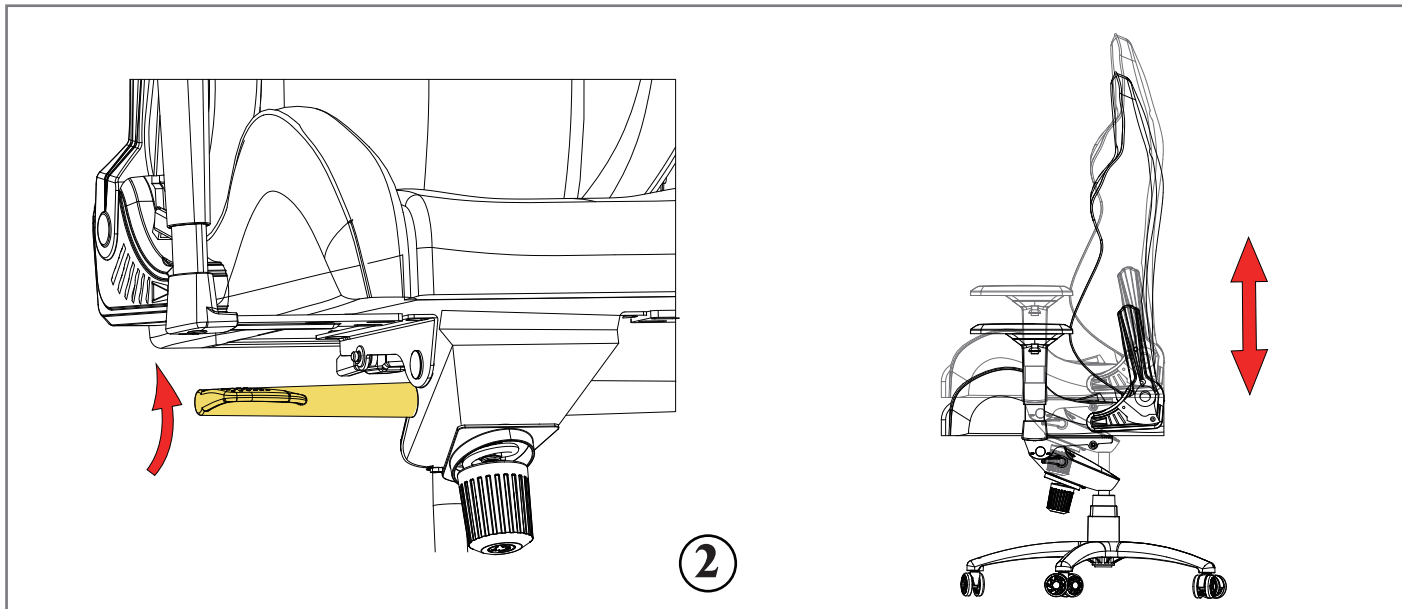
Tire de la manija en el lado derecho del asiento y inclínese hacia atrás para inclinar el respaldo en la posición deseada. Segurar la posición soltando el mango.

## ① Sitzlehnenverstellung

Ziehen Sie am Griff auf der rechten Seite des Sitzes und lehnen Sie sich nach hinten, um die Rückenlehne in die gewünschte Position zu bringen. Sperren Sie die Position, indem Sie den Griff loslassen.

## ① Regolazione dello schienale del sedile

Tirare la maniglia sul lato destro del sedile e inclinarsi all'indietro per inclinare lo schienale nella posizione desiderata. Bloccare la posizione rilasciando la maniglia.



## ② Seat Height Adjustment

Turn the handle underneath the right side of the seat to adjust the seat height and then lock it by release the handle.

## ② Réglage de la hauteur de la chaise

Le siège sur le côté droit du levier de réglage vers l'avant tournant vers l'avant, le siège peut être réglé sur la position appropriée de la tige Panasonic peut être ajusté.

## ② Ajuste de la altura del asiento

Gire la palanca abajo del asiento derecho para ajustar la altura y para asegurar la posición, simplemente suéltelo.

## ② Sitzhöhenverstellung

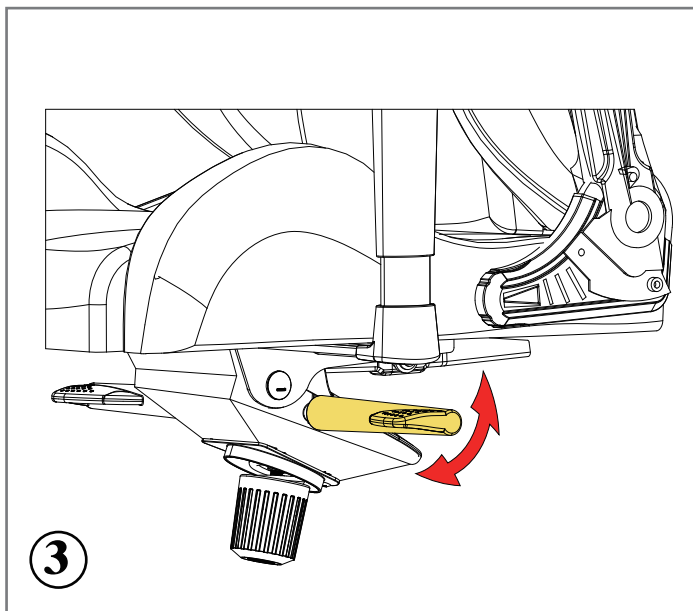
Drehen Sie den Griff unter der rechten Seite des Sitzes, um die Sitzhöhe einzustellen, und verriegeln Sie ihn dann, indem Sie den Griff loslassen.

## ② Regolazione dell'altezza del sedile

Girare la maniglia sotto il lato destro del sedile per regolare l'altezza del sedile e quindi bloccarlo rilasciando la maniglia.



# Operation Guide



### ③ Leisure Mode

Turn the handle forward on the left side of the seat base to enable the leisure mode. Turn the handle backward to disable it.

### ③ Mode de loisirs

Le siège sur le côté gauche du levier de réglage pour se tordre vers l'avant pour ouvrir la fonction Happy, la partie inférieure de la torsion est de fermer la fonction Happy.

### ③ Modo casual

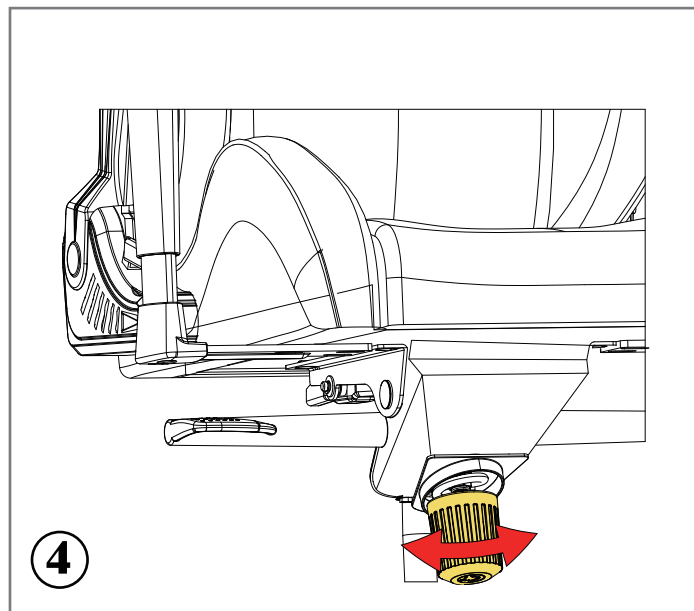
Gire la palanca hacia adelante del asiento izquierdo para activar el modo casual. Gire la palanca hacia atrás para desactivarlo.

### ③ Freizeitmodus

Drehen Sie den Griff an der linken Seite der Sitzfläche nach vorne, um den Freizeitmodus zu aktivieren. Drehen Sie den Griff nach hinten, um ihn zu deaktivieren.

### ③ Modalità di svago

Girare la maniglia in avanti sul lato sinistro della base del sedile per abilitare la modalità di svago. Ruota la maniglia indietro per disabilitarla.



### ④ Adjustment of Leisure Mode

Turn the knob underneath the seat left and right to adjust the compactness of the leisure mode.

### ④ Réglage de la compacité du mode de loisirs

Tournez le bouton de réglage sur le côté droit du siège vers la gauche et vers la droite pour régler la compacité du mode de loisirs.

### ④ Ajuste el modo casual

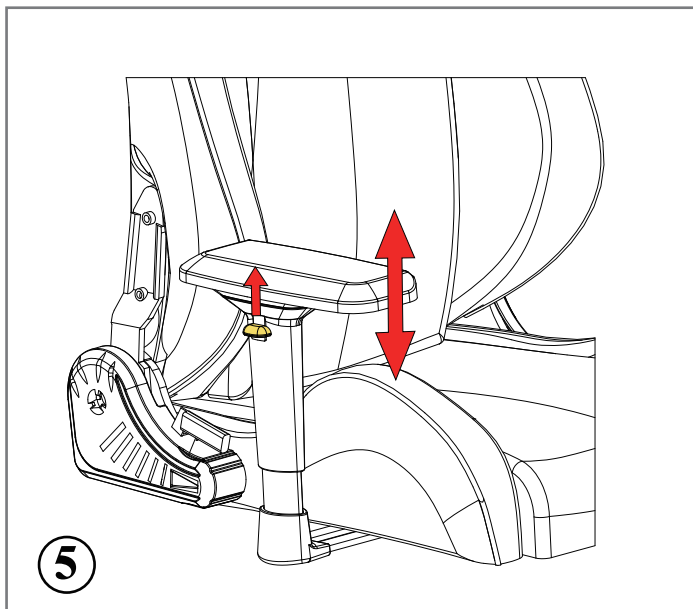
Gire la perilla debajo del asiento izquierdo y derecho para ajustar la compacidad del modo casual.

### ④ Einstellung des Freizeitmodus

Drehen Sie den Knopf unter dem Sitz nach links und rechts, um die Kompaktheit des Freizeitmodus einzustellen.

### ④ Regolazione della modalità tempo libero

Ruota la manopola sotto il sedile a sinistra ea destra per regolare la compattezza della modalità per il tempo libero.



## ⑤ Adjustment of Armrests 1

Pull the handle upwards or downwards to the desired height and release the handle to lock the height according to the picture.

## ⑤ Réglage des accoudoirs 1

Tirez la poignée vers le haut ou vers le bas jusqu'à la hauteur souhaitée et relâchez la poignée pour verrouiller la hauteur en fonction de l'image.

## ⑤ Ajuste de los reposabrazos 1

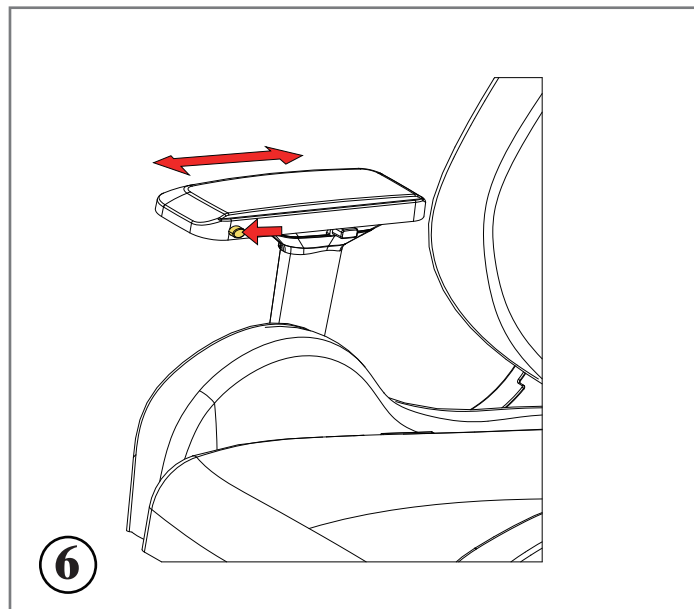
Tire de la manija hacia arriba o hacia abajo a la altura deseada y suelte la manija para asegurar la altura de acuerdo con la imagen.

## ⑤ Einstellung der Armlehnen 1

Ziehen Sie den Griff nach oben oder unten auf die gewünschte Höhe und lassen Sie ihn los, um die Höhe gemäß der Abbildung zu arretieren.

## ⑤ Regolazione dei braccioli 1

Tirare la maniglia verso l'alto o verso il basso fino all'altezza desiderata e rilasciare la maniglia per bloccare l'altezza in base all'immagine.



## ⑥ Adjustment of Armrests 2

Press and hold the middle button to move the armrest horizontally and release the button to lock the position according to the picture.

## ⑥ Réglage des accoudoirs 2

Appuyez et maintenez le bouton du milieu pour déplacer l'accoudoir horizontalement et relâchez le bouton pour verrouiller la position en fonction de l'image.

## ⑥ Ajuste de los reposabrazos 2

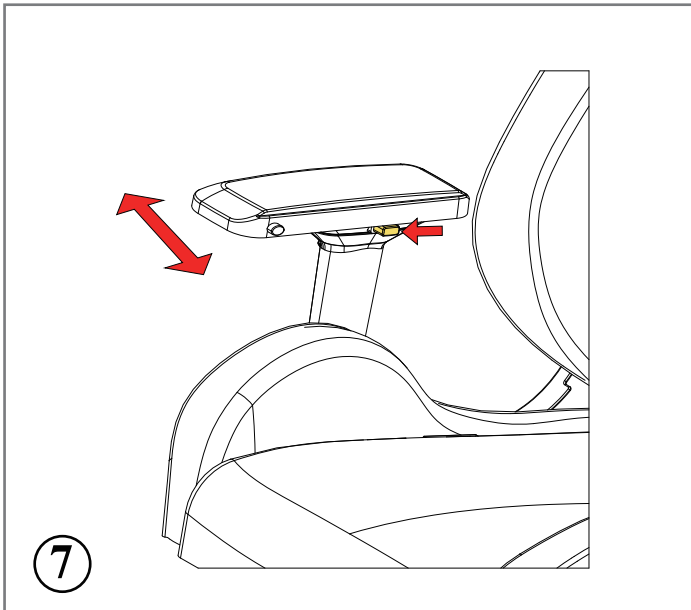
Mantenga pulsado el botón central para mover el apoyabrazos horizontalmente y suelte el botón para asegurar la posición de acuerdo con la imagen.

## ⑥ Einstellung der Armlehnen 2

Halten Sie die mittlere Taste gedrückt, um die Armlehne horizontal zu bewegen, und lassen Sie die Taste los, um die Position gemäß der Abbildung zu fixieren.

## ⑥ Regolazione dei braccioli 2

Premere e tenere premuto il pulsante centrale per spostare il bracciolo in orizzontale e rilasciare il pulsante per bloccare la posizione in base all'immagine.



## ⑦ Adjustment of Armrests 3

Hold the front button to move the armrest back and forth and release the button to lock the position according to the picture.

## ⑦ Réglage des accoudoirs 3

Maintenez le bouton avant pour déplacer l'accoudoir d'avant en arrière et relâchez le bouton pour verrouiller la position en fonction de l'image.

## ⑦ Ajuste de los reposabrazos 3

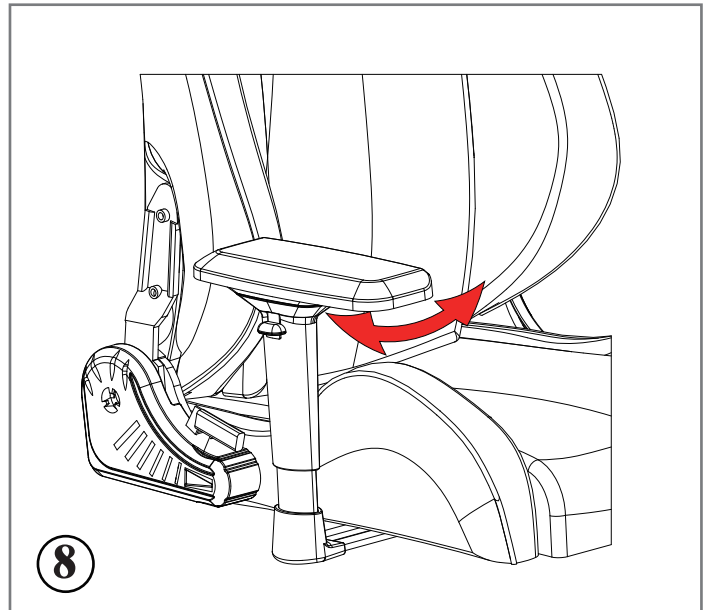
Mantenga presionado el botón frontal para mover el reposabrazos hacia adelante y hacia atrás y suelte el botón para asegurar la posición de acuerdo con la imagen.

## ⑦ Einstellung der Armlehnen 3

Halten Sie die vordere Taste gedrückt, um die Armlehne vor und zurück zu bewegen, und lassen Sie die Taste los, um die Position gemäß der Abbildung zu fixieren.

## ⑦ Regolazione dei braccioli 3

Tenere premuto il pulsante anteriore per spostare il bracciolo avanti e indietro e rilasciare il pulsante per bloccare la posizione in base all'immagine.



## ⑧ Adjustment of Armrests 4

The armrest can be tilted inwards and outwards without the use of a button.

## ⑧ Réglage des accoudoirs 4

L'accoudoir peut être incliné vers l'intérieur et vers l'extérieur sans utiliser un bouton.

## ⑧ Ajuste de los reposabrazos 4

El reposabrazos se puede inclinar hacia dentro o hacia afuera sin el uso de ningún botón.

## ⑧ Einstellung der Armlehnen 4

Die Armlehne kann ohne Knopfdruck nach innen und außen gekippt werden.

## ⑧ Regolazione dei braccioli 4

Il bracciolo può essere inclinato verso l'interno e l'esterno senza l'uso di un pulsante.

*anda seat*

Guangzhou Dalang Seat Co., Ltd  
[www.andaseat.com](http://www.andaseat.com)