

SC-F500 Series / SC-T3100X Series

EN Setup Guide

FR Guide d'installation

DE Installationshandbuch


NL Installatiehandleiding


IT Guida di installazione

ES Guía de instalación


PT Manual de instalação


	EN	Removing Protective Parts	IT	Rimozione delle parti protettive
	FR	Retrait des matériaux de protection	ES	Retirada de las piezas protectoras
	DE	Entfernung der Schutzmaterialien	PT	Remover as peças de proteção
	NL	Beschermende onderdelen verwijderen		
10				

	EN	Filling the Ink Tanks	IT	Riempimento dei serbatoi dell'inchiostro
	FR	Remplissage des réservoirs d'encre	ES	Llenado de los depósitos de tinta
	DE	Befüllen der Tintenbehälter	PT	Encher os Depósitos de Tinta
	NL	De inktanks vullen		
12				

	EN	Initial Ink Charging	IT	Caricamento iniziale inchiostro
	FR	Chargement initial de l'encre	ES	Carga de tinta inicial
	DE	Erstmalige Tintenbefüllung	PT	Carregamento inicial de tinta
	NL	Voor het eerst inkt laden		
18				

	EN	Installing the Software	IT	Installazione del software
	FR	Installation du logiciel	ES	Instalación del software
	DE	Installation der Software	PT	Instalar o software
	NL	De software installeren		
22				

	EN	Assembling the Optional Stand	IT	Montaggio del supporto opzionale
	FR	Assemblage du support en option	ES	Montaje del soporte opcional
	DE	Montage des optionalen Gestells	PT	Montagem do Suporte Opcional
	NL	De optionele standaard monteren		
26				

	EN	Seeing the Online Guide	IT	Consultazione della guida online
	FR	Consultation du guide en ligne	ES	Visualización de la guía en línea
	DE	Ansicht des Online-Handbuchs	PT	Consultar o manual online
	NL	De online handleiding raadplegen		
32				

Important Safety Instructions

Read all of these instructions before setting up your printer. Also be sure to follow all warnings and instructions marked on the printer. Make sure you read the safety instructions in the User's Guide (online manual) before using the printer.





Warning

- ❑ Do not obstruct the vents on the product.

Caution

- ❑ Do not install or store the printer in an unstable location or a location subject to vibrations from other equipment.
- ❑ Do not install the printer in locations subject to oily smoke and dust, or in locations subject to humidity or where it could easily get wet.
- ❑ Do not tilt the product more than 10 degrees forward, back, left, or right while moving it.
- ❑ Because the product is heavy, it should not be carried by one person.
- ❑ Before assembling the product, make sure you clear away the packaging sheets, packing materials, and supplied items from the installation area.
- ❑ Make sure you use the correct posture when lifting the product.
- ❑ When lifting the product, make sure you lift at the locations indicated in the manual.
- ❑ When placing the product on a stand with casters (wheels), make sure you secure the casters before you perform the work so that they do not move.
- ❑ Do not try to move the stand while the casters (wheels) are secured.
- ❑ When moving the printer while it is on the stand, avoid locations with steps or uneven flooring.

Meaning of Symbols

 Warning	Warnings must be followed to avoid serious bodily injury.
 Caution	Cautions must be followed to avoid bodily injury.
 !	Important : Important must be followed to avoid damage to this product.
 ✓	Note : Notes contain useful or additional information on the operation of this product.
Front	Indicates tasks performed at the front side.
Back	Indicates tasks performed at the back side.

Copyrights and Trademarks

EPSON®, EPSON EXCEED YOUR VISION, EXCEED YOUR VISION and their logos are registered trademarks or trademarks of Seiko Epson Corporation.

Product Model Descriptions

Some models described in this manual may not be sold in your country or region.

Instructions de sécurité importantes

Lisez toutes ces instructions avant d'installer votre imprimante. Veillez également à respecter l'ensemble des avertissements et des instructions figurant sur l'imprimante. Assurez-vous de lire les instructions de sécurité du Guide d'utilisation (manuel en ligne) avant d'utiliser l'imprimante.





Avertissement

- ❑ Ne bloquez pas les orifices d'aération du produit.

Attention

- ❑ N'installez pas ou ne stockez pas l'imprimante dans un endroit instable ou sujet aux vibrations de tout autre équipement.
- ❑ N'installez pas l'imprimante dans des endroits exposés aux fumées huileuses et à la poussière, ou dans des endroits humides ou des endroits où elle risque d'être mouillée.
- ❑ N'inclinez pas le produit de plus de 10 degrés vers l'avant, vers l'arrière, vers la gauche ou vers la droite lorsque vous le déplacez.
- ❑ Le produit étant lourd, il ne doit pas être transporté par une seule personne.
- ❑ Avant l'assemblage du produit, assurez-vous de retirer les feuilles d'emballage, les matériaux d'emballage et les éléments fournis de la zone d'installation.
- ❑ Assurez-vous d'avoir une bonne posture lorsque vous soulevez le produit.
- ❑ Lorsque vous soulevez le produit, veillez à le soulever aux endroits indiqués dans le manuel.
- ❑ Si le produit est installé sur un support à roulettes (roues), assurez-vous de verrouiller les roulettes avant d'effectuer le travail afin qu'elles ne bougent pas.
- ❑ N'essayez pas de déplacer le support lorsque les roulettes (roues) sont verrouillées.
- ❑ Lors du déplacement de l'imprimante lorsqu'elle est sur le support, évitez les endroits avec des marches ou des sols irréguliers.

Signification des symboles

 Avertissement	Ces mises en garde doivent être suivies pour éviter des blessures graves.
 Attention	Ces mises en garde doivent être suivies pour éviter des blessures.
 !	Important : Ces mises en garde doivent être suivies pour éviter d'endommager le produit.
 ✓	Remarque : Ces remarques contiennent des informations supplémentaires utiles sur le fonctionnement du produit.
Front	Indique les tâches effectuées à l'avant.
Back	Indique les tâches effectuées à l'arrière.

Wichtige Sicherheitsanweisungen

Lesen Sie diese Anweisungen, bevor Sie Ihren Drucker einrichten. Stellen Sie auch sicher, dass Sie allen Warnungen und Anweisungen auf dem Drucker folgen. Stellen Sie sicher, dass Sie die Sicherheitsanweisungen im Benutzerhandbuch (Online-Handbuch) lesen, bevor Sie den Drucker benutzen.

⚠ Warnhinweis

- ❑ Die Öffnungen für die Belüftung dürfen nicht verdeckt sein.

⚠ Vorsicht

- ❑ Installieren oder lagern Sie den Drucker nicht auf einer instabilen Fläche oder an Orten, die Vibrationen von anderen Geräten ausgesetzt sind.
- ❑ Installieren Sie den Drucker nicht an Orten, die öligem Rauch oder Staub, Feuchtigkeit oder Nässe ausgesetzt sind.
- ❑ Kippen Sie das Gerät während des Transports nicht um mehr als 10 Grad nach vorne, hinten, links oder rechts.
- ❑ Das Produkt ist schwer, deshalb sollte es von mehr als einer Person getragen werden.
- ❑ Vor der Montage des Produkts sollten Sie die Verpackungsfolien, Verpackungsmaterialien und die mitgelieferten Gegenstände vom Aufstellbereich entfernen.
- ❑ Stellen Sie sicher, dass Sie beim Anheben des Produktes die richtige Haltung einnehmen.
- ❑ Achten Sie beim Anheben des Produktes darauf, es an den in der Anleitung angezeigten Stellen zu greifen.
- ❑ Wenn Sie das Produkt auf einem Gestell mit Rollen (Rädern) platzieren, stellen Sie sicher, dass Sie die Rollen fixieren, bevor Sie es darauf stellen, damit sie sich nicht bewegen.
- ❑ Versuchen Sie nicht, das Gestell zu bewegen, während die Rollen (Räder) fixiert sind.
- ❑ Wenn Sie sich der Drucker auf dem Gestell befindet, sollten Sie Orte mit Stufen oder unebenem Boden meiden.

Bedeutung der Symbole

⚠ Warnhinweis	Warnhinweise müssen befolgt werden, um schwere Körperverletzungen zu vermeiden.
⚠ Vorsicht	Diese Hinweise müssen befolgt werden, um Körperverletzungen zu vermeiden.
!	Wichtig: Diese Hinweise müssen befolgt werden, um Schäden am Produkt zu vermeiden.
✓	Hinweis: Diese Hinweise enthalten zusätzliche nützliche Informationen zum Betrieb dieses Produkts.
Front	Zeigt die an der Vorderseite ausgeführten Arbeiten an.
Back	Zeigt die an der Rückseite ausgeführten Arbeiten an.

Belangrijke veiligheidsvoorschriften

Lees alle instructies voordat u de printer instelt. Vergeet niet alle waarschuwingen en instructies op te volgen die op de printer zijn vermeld. Lees de veiligheidsvoorschriften in de Gebruikershandleiding (Online Handleiding) voordat u de printer gebruikt.

⚠ Waarschuwing

- ❑ Blokkeer de ventilatie-Openingen van het product niet.

⚠ Let op

- ❑ Installeer of bewaar de printer niet op een onstabiele locatie of een locatie die onderhevig is aan trillingen van andere apparatuur.
- ❑ Installeer de printer niet op locaties die onderhevig zijn aan olieachtige rook en stof, of op locaties die onderhevig zijn aan vochtigheid of waar ze gemakkelijk nat kunnen worden.
- ❑ Kantel het product niet meer dan 10 graden naar voor, achter, links of rechts terwijl u het verplaatst.
- ❑ Omdat het product zwaar is, moet het door meerdere personen worden gedragen.
- ❑ Voordat u het product monteert, moet u zorgen dat u de verpakingsfolie, het verpakkingsmateriaal en de meegeleverde items verwijdert uit het installatiegebied.
- ❑ Zorg dat u de juiste houding aanneemt wanneer u het product optilt.
- ❑ Wanneer u het product optilt, moet u ervoor zorgen dat u dat doet op de locaties die worden aangeduid in de handleiding.
- ❑ Wanneer u het product op een voet met zwenkwieltjes plaatst, moet u ervoor zorgen dat u de wieltjes vastzet voordat u start met uw werk zodat ze niet worden verplaatst.
- ❑ Probeer de voet niet te verplaatsen terwijl de zwenkwieltjes zijn vastgemaakt.
- ❑ Als u de printer verplaatst terwijl deze op de voet staat, moet u locaties met trappen of een oneffen vloer vermijden.

Betekenis van de symbolen

⚠ Waarschuwing	U moet waarschuwingen volgen om ernstig lichamelijk letsel te vermijden.
⚠ Let op	U moet de aanduidingen 'Let op' volgen om lichamelijk letsel te vermijden.
!	Belangrijk: U moet de aanduidingen 'Belangrijk' volgen om dit product niet te beschadigen.
✓	Opmerking: Opmerkingen bevatten nuttige of extra informatie over de werking van dit product.
Front	Geeft taken weer die aan de voorzijde worden uitgevoerd.
Back	Geeft taken weer die aan de achterzijde worden uitgevoerd.

Istruzioni di sicurezza importanti

Leggere tutte le seguenti istruzioni prima di installare la stampante. Inoltre, seguire tutte le avvertenze e le istruzioni indicate sulla stampante. Leggere sempre le istruzioni di sicurezza della Guida utente (manuale online) prima di utilizzare la stampante.





Avvertenza

- Non ostruire le aperture sul prodotto.

Attenzione

- Non installare o riporre la stampante in luoghi instabili o soggetti a vibrazioni provenienti da altre apparecchiature.
- Non installare la stampante in ambienti soggetti alla presenza di fumi oleosi, polvere o umidità e in punti in cui potrebbe bagnarsi facilmente.
- Durante il trasporto, non inclinare il prodotto di oltre 10 gradi in avanti, all'indietro, a destra o a sinistra.
- Il prodotto è pesante e non deve essere trasportato da una sola persona.
- Prima di assemblare il prodotto, verificare di aver rimosso tutte le pellicole, i materiali di imballaggio e gli articoli in dotazione dall'area di installazione.
- Per trasportare il prodotto, mantenere sempre una postura corretta.
- Per sollevare il prodotto, alzarlo sempre dai punti indicati sul manuale.
- Se il prodotto viene collocato su un supporto con rotelle (ruote), bloccare sempre le rotelle prima di eseguire i lavori, in modo che non si muovano.
- Non tentare di spostare il supporto mentre le rotelle (ruote) sono bloccate.
- Se la stampante viene spostata mentre è sul supporto, evitare gradini o pavimenti irregolari.

Significato dei simboli

 Avvertenza	Prestare attenzione alle avvertenze per evitare gravi lesioni personali.
 Attenzione	Prestare attenzione per evitare gravi lesioni personali.
	Importante: queste istruzioni devono essere seguite per evitare di danneggiare il prodotto.
	Nota: le note contengono informazioni utili o aggiuntive riguardo al funzionamento del prodotto.
Front	Indica le operazioni eseguite sul lato anteriore.
Back	Indica le operazioni eseguite sul lato posteriore.

Instrucciones importantes de seguridad

Antes de instalar su impresora, lea todas estas instrucciones. Igualmente, asegúrese de seguir todas las advertencias e instrucciones marcadas en la impresora. Asegúrese de leer las instrucciones de seguridad del Manual de usuario (manual en línea) antes de utilizar la impresora.





Advertencia

- No obstruya las ranuras de ventilación del producto.

Precaución

- No instale ni guarde la impresora en un lugar inestable ni donde esté expuesta a vibraciones de otros equipos.
- No instale la impresora en lugares donde esté expuesta al polvo y al humo de aceite ni en lugares donde haya humedad o donde pueda mojarse fácilmente.
- Cuando mueva el producto, no lo incline más de 10 grados hacia adelante, hacia atrás, ni hacia la izquierda o la derecha.
- Debido a que el producto es pesado, no debería ser transportado únicamente por una persona.
- Antes de montar el producto, asegúrese de retirar los papeles y materiales de embalaje y los artículos suministrados de la zona de instalación.
- Asegúrese de mantener una postura correcta cuando levante el producto.
- Cuando levante el producto, asegúrese de levantarlo por los lugares que se indican en el manual.
- Cuando coloque el producto sobre un soporte con ruedas, asegúrese de dejar sujetas las ruedas antes de realizar el trabajo para que estas no se muevan.
- No intente mover el soporte mientras las ruedas están sujetas.
- Cuando traslade la impresora mientras esta se encuentra sobre el soporte, evite los lugares en los que haya escalones o suelos irregulares.

Significado de los símbolos

 Advertencia	Las advertencias deben seguirse para evitar lesiones graves.
 Precaución	Las notas de precaución deben seguirse para evitar lesiones.
	Importante: Los avisos importantes deben seguirse para no dañar el producto.
	Nota: Las notas contienen información útil o adicional sobre el funcionamiento de este producto.
Front	Indica las tareas realizadas en la parte delantera.
Back	Indica las tareas realizadas en la parte trasera.

Instruções de segurança importantes

Leia estas instruções na totalidade antes de instalar a sua impressora. Certifique-se também de que respeita todos os alertas e instruções indicados na impressora. Certifique-se de que lê as instruções de segurança do Guia do Utilizador (manual online) antes de utilizar a impressora.





 Alerta

- Não obstrua os orifícios de ventilação do produto.

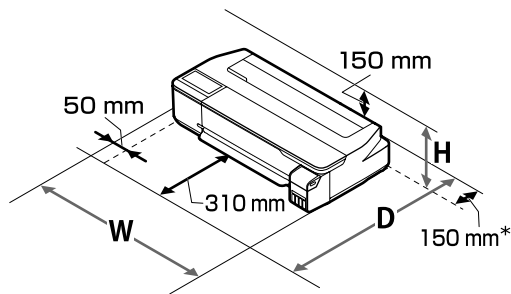
 Aviso

- Não instale nem armazene a impressora num local instável ou sujeito às vibrações de outros equipamentos.
- Não instale a impressora em locais sujeitos a vapores gordurosos e poeiras ou em locais sujeitos a humidade que possa facilmente molhar a impressora.
- Não incline o produto mais de 10 graus para a frente, para trás, para a esquerda ou para a direita ao transportá-lo.
- O produto é pesado e não deve ser transportado por uma única pessoa.
- Antes de montar o produto, retire as folhas e materiais de embalagem e itens fornecidos da área de instalação.
- Adote uma postura correta quando pretender levantar o produto.
- Ao levantar o produto, certifique-se de que o levanta nos locais indicados no manual.
- Ao colocar o produto num suporte com rodízios (rodas), trave os rodízios antes de realizar qualquer tarefa para que os rodízios não se movam.
- Não mova o suporte com os rodízios (rodas) travados.
- Evite locais com degraus ou superfícies desniveladas ao mover a impressora quando esta está no suporte.

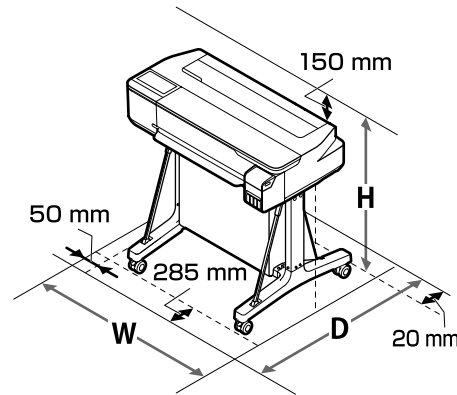
Significado dos símbolos

 Alerta	Os alertas devem ser seguidos para evitar ferimentos graves.
 Aviso	Os avisos devem ser seguidos para evitar ferimentos.
	Importante: O texto marcado como importante deve ser seguido para evitar danos no produto.
	Nota: As notas contêm informações úteis ou adicionais sobre o funcionamento deste produto.
Front	Indica as tarefas efetuadas no lado frontal.
Back	Indica as tarefas efetuadas no lado traseiro.

Without stand /
Sans support /
Ohne Gestell /
Zonder standaard /
Senza supporto /
Sin soporte /
Sem suporte



With optional stand /
Avec le support en option /
Mit optionalem Gestell /
Met optionele standaard /
Con supporto opzionale /
Con soporte opcional /
Com suporte opcional



	W	D	H
Without stand / Sans support / Ohne Gestell / Zonder standaard / Senza supporto / Sin soporte / Sem suporte	1020 mm	1035 mm	395 mm
With optional stand / Avec le support en option / Mit optionalem Gestell / Met optionele standaard / Con supporto opzionale / Con soporte opcional / Com suporte opcional	1020 mm	1000 mm	1078 mm

- * From the rear of the printer, a space of 150 mm or more will be needed for replacing the maintenance box.
- * Un espace de 150 mm ou plus est nécessaire à l'arrière de l'imprimante pour remplacer le bloc récupérateur d'encre.
- * Von der Rückseite des Druckers aus wird ein Abstand von mindestens 150 mm für den Austausch des Wartungstanks benötigt.
- * Aan de achterkant van de printer is 150 mm of meer vrije ruimte nodig om de maintenance box te kunnen vervangen.
- * Sul retro della stampante è necessario uno spazio di almeno 150 mm per sostituire la tanica di manutenzione.
- * Por la parte de atrás de la impresora se necesitará un espacio de 150 mm o más para reemplazar el depósito de mantenimiento.
- * Será necessário um espaço de, pelo menos, 150 mm na parte de trás da impressora para poder substituir o depósito de manutenção.

Instructions for Placing the Printer

- Leave adequate room as shown in the table for setting up the printer.
- Choose a flat and stable location that can support the printer weight.
Without stand: Approx. 29 kg
With optional stand: Approx. 40 kg
- Use only an outlet that meets the power requirements of this printer.
- Operate the printer under the following conditions:
Temperature: 10 to 35°C
Humidity: 20 to 80%
Even the conditions above are met, you may not print properly if the environmental conditions are not proper for the paper. See the instructions of the paper for more detailed information.
Keep the printer away from drying, direct sunlight, or heat sources to maintain the appropriate humidity.

Instructions pour choisir l'emplacement de l'imprimante

- Laissez suffisamment d'espace comme indiqué dans le tableau pour l'installation de l'imprimante.
- Choisissez une surface plane et stable pouvant supporter le poids de l'imprimante.
Sans le support : Environ 29 kg
Avec le support en option : Environ 40 kg
- Utilisez uniquement une prise répondant aux exigences électriques de l'imprimante.
- Utilisez l'imprimante dans les conditions suivantes :
Température : 10 à 35 °C
Humidité : 20 à 80 %
Même si les conditions ci-dessus sont remplies, il est possible que l'impression ne se fasse pas correctement si les conditions environnementales ne conviennent pas au papier. Reportez-vous aux instructions relatives au papier pour des informations plus détaillées. Conservez l'imprimante à l'abri de la lumière, d'une atmosphère sèche et des sources de chaleur pour maintenir une humidité optimale.

Hinweise für die Standortwahl

- Lassen Sie ausreichend Platz, so wie in der Tabelle für die Einrichtung des Druckers angezeigt.
- Wählen Sie einen flachen und stabilen Standort, der das Gewicht des Druckers tragen kann.
Ohne Gestell: Ca. 29 kg
Mit optionalem Gestell: Ca. 40 kg
- Der Netzanschluss muss dem Strombedarf des Druckers entsprechen.
- Der Betrieb des Druckers unterliegt folgenden Bedingungen:
Temperatur: 10 bis 35°C
Luftfeuchtigkeit: 20 bis 80%
Sollte es auch unter diesen Bedingungen zu einer Störung des Druckvorgangs kommen, so sind diese möglicherweise nicht für das Papier geeignet. Siehe dafür die Hinweise auf der Papierverpackung. Für eine Wahrung der optimalen Luftfeuchtigkeit sollte der Drucker nicht in der Nähe von Trocknern oder Wärmequellen oder in direkter Sonneneinstrahlung aufgestellt werden.

Instructies om de printer te plaatsen

- Laat voldoende ruimte vrij zoals weergegeven in de tabel voor het installeren van de printer.
- Kies een vlakke en stabiele locatie die het gewicht van de printer kan dragen.
Zonder standaard: ca. 29 kg
Met optionele standaard: ca. 40 kg
- Gebruik alleen een stopcontact dat voldoet aan de stroomvereisten van deze printer.
- Gebruik de printer onder de volgende voorwaarden:
Temperatuur: 10 tot 35°C
Vochtigheidsgraad: 20 tot 80%
Zelfs als er aan de bovenstaande voorwaarden is voldaan, wordt het printen mogelijk verstoord als de omgevingsomstandigheden niet geschikt zijn voor het papier. Zie de instructies van het papier voor meer gedetailleerde informatie. Houd de printer uit de buurt van droge luchtstromen, direct zonlicht en warmtebronnen om de vochtigheidsgraad op het gewenste niveau te houden.

Istruzioni per il posizionamento della stampante

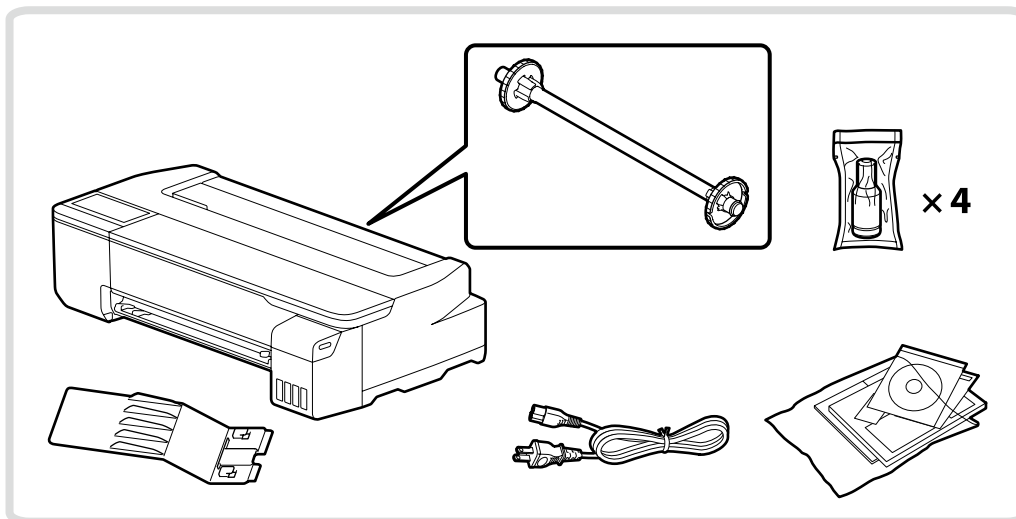
- Lasciare uno spazio adeguato, come illustrato nella tabella per l'installazione della stampante.
- Scegliere un luogo piano, stabile e in grado di sostenere il peso della stampante.
Senza supporto: circa 29 kg
Con supporto opzionale: circa 40 kg
- Utilizzare solo una presa di corrente che corrisponda ai requisiti di alimentazione della stampante.
- Utilizzare la stampante solo con le seguenti condizioni:
Temperatura: da 10 a 35 °C
Umidità: da 20 a 80%
In presenza delle condizioni descritte in precedenza la stampa potrebbe comunque non essere ottimale se le condizioni ambientali non sono adatte alla carta. Per informazioni più dettagliate, vedere le istruzioni della carta. Tenere la stampante lontana da deumidificatori, luce solare diretta o fonti di calore per mantenere l'umidità corretta.

Instrucciones al instalar la impresora

- Al instalar la impresora deberá dejar un espacio adecuado, tal y como se muestra en la tabla.
- Escoja un lugar plano y estable que pueda soportar el peso de la impresora.
Sin soporte: Aprox. 29 kg
Con soporte opcional: Aprox. 40 kg
- Debe utilizar una toma que cumpla con los requisitos de alimentación de la impresora.
- Las condiciones de funcionamiento de la impresora son las siguientes:
Temperatura: De 10 a 35 °C
Humedad: De 20 a 80 %
Cumplir con estas indicaciones no garantiza una impresión adecuada si las condiciones ambientales no son adecuadas para el papel. Si desea más información, consulte las instrucciones suministradas junto con el papel. Mantenga la impresora lejos de fuentes de calor, secado o luz solar directa para mantener la humedad adecuada.

Instruções para colocar a impressora

- Deixe um espaço adequado como indicado na tabela para instalar a impressora.
- Escolha um local nivelado e estável que consiga suportar o peso da impressora.
Sem suporte: Aprox. 29 kg
Com suporte opcional: Aprox. 40 kg
- Utilize apenas uma tomada que cumpra os requisitos de alimentação elétrica desta impressora.
- Utilize a impressora nas seguintes condições:
Temperatura: 10 a 35 °C
Humidade: 20 a 80%
Mesmo que as condições acima estejam presentes, poderá não imprimir corretamente se as condições ambientais não forem adequadas para o papel. Consulte as instruções do papel para obter informações mais detalhadas. Mantenha a impressora afastada de luz solar direta ou fontes de calor para manter a humidade adequada.



Some bundled items included with the printer are not described in this guide. For instructions on how to use them, see the User's Guide (online manual).

Certains éléments fournis avec l'imprimante ne sont pas décrits dans le présent guide. Pour les instructions relatives à l'utilisation de ces éléments, reportez-vous au Guide d'utilisation (manuel en ligne).

Einige mit dem Drucker mitgelieferte Komponenten sind in dieser Anleitung nicht beschrieben. Anleitungen, wie Sie diese benutzen, finden Sie im Benutzerhandbuch (Online-Handbuch).

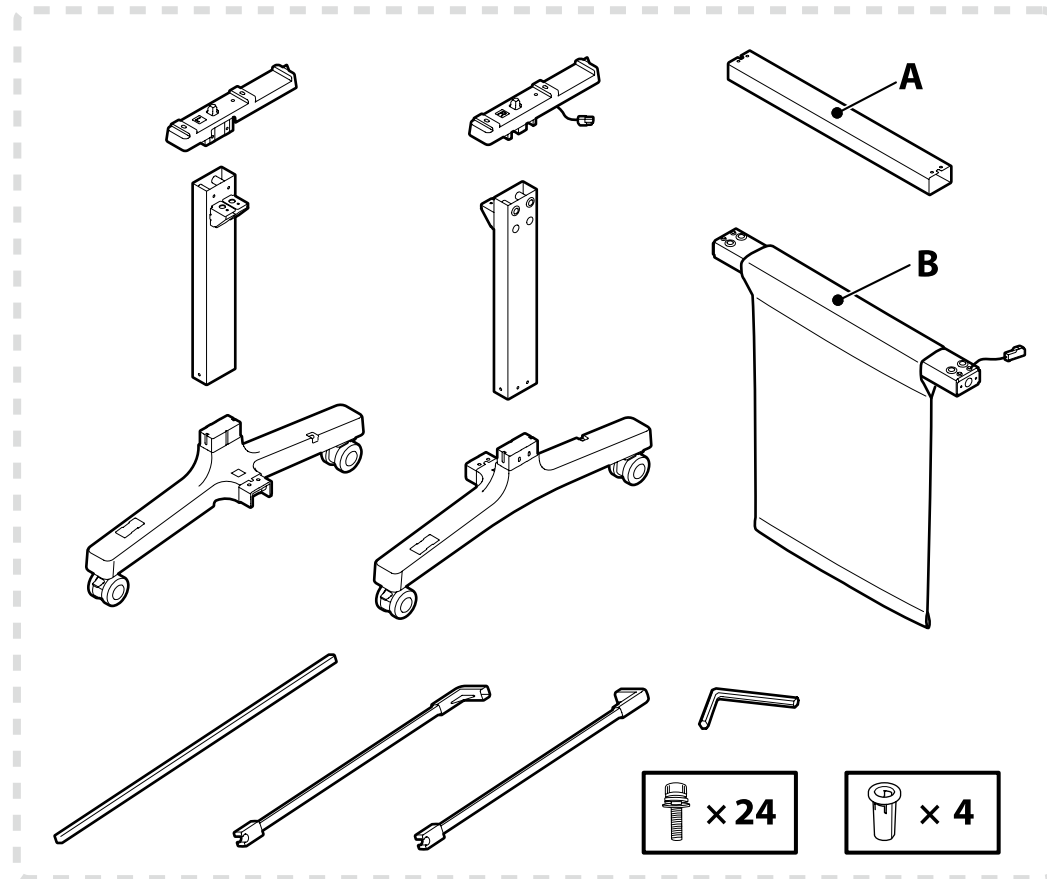


Sommige items die met de printer meegeleverd worden, worden niet in deze handleiding beschreven. Zie de Gebruikershandleiding (Online Handleiding) voor instructies over het gebruik ervan.








Alcuni elementi in dotazione con la stampante non sono descritti nella presente guida. Per istruzioni sul loro utilizzo, vedere la Guida utente (manuale online).

Algunos artículos suministrados junto con la impresora no se describen en este manual. Para saber cómo utilizarlos, consulte el Manual de usuario (manual en línea).

Alguns itens fornecidos com a impressora não são descritos neste manual. Para obter instruções sobre como os utilizar, consulte o Guia do Utilizador (manual online).



- * The parts within the dotted border are for the optional stand. If you have purchased the optional stand, assemble it as described in "Assembling the Optional Stand" (page 26) before proceeding.
- * Les pièces à l'intérieur du cadre en pointillés sont destinées au support en option. Si vous avez acheté le support en option, assemblez-le comme décrit dans « Assemblage du support en option » (page 26) avant d'aller plus loin.
- * Die Teile innerhalb der gepunkteten Linie gelten für das optionale Gestell. Wenn Sie das optionale Gestell gekauft haben, bauen Sie es wie unter »Montage des optionalen Gestells« (Seite 26) beschrieben zusammen, bevor Sie weitermachen.
- * De delen binnen de gestippelde lijn zijn bestemd voor de optionele standaard. Als u de optionele standaard heeft gekocht, monteer deze dan zoals beschreven in "De optionele standaard monteren" (pagina 26), alvorens verder te gaan.
- * Le parti all'interno del bordo tratteggiato servono per il supporto opzionale. Se si è acquistato il supporto opzionale, montarlo come descritto in "Montaggio del supporto opzionale" (pagina 26) prima di procedere.
- * Las partes dentro del círculo de línea punteada son para el soporte opcional. Si ha adquirido el soporte opcional, móntelo según lo descrito en "Montaje del soporte opcional" (página 26) antes de proceder.
- * As peças rodeadas pela moldura pontilhada são para o suporte opcional. Se adquiriu o suporte opcional, monte-o conforme descrito em "Montagem do Suporte Opcional" (página 26) antes de continuar.

 Caution:	Before assembling the printer, clear the work area by putting away the removed packing materials and bundled items.
 Attention :	Avant d'assembler l'imprimante, déblayez la zone de travail et rangez tous les matériaux d'emballage et éléments fournis.
 Vorsicht:	Vor der Montage sollten Sie Verpackungsmaterialien sowie Kabelbündel entfernen, um den Arbeitsplatz freizuhalten.
 Let op:	Maak het werkgebied vrij door de verwijderde verpakking en meegeleverde onderdelen opzij te zetten voordat u de printer monteert.
 Attenzione:	prima di assemblare la stampante rimuovere dall'area di lavoro i materiali di imballaggio e gli elementi negli involucri.
 Precaución:	Antes de montar la impresora, recoja los materiales de embalaje y otros elementos recibidos para despejar el área de trabajo.
 Aviso:	Antes de montar a impressora, limpe a área de trabalho removendo os materiais de embalamento e itens fornecidos.



EN Removing Protective Parts



FR Retrait des matériaux de protection



DE Entfernung der Schutzmaterialien



NL Beschermende onderdelen verwijderen

IT Rimozione delle parti protettive



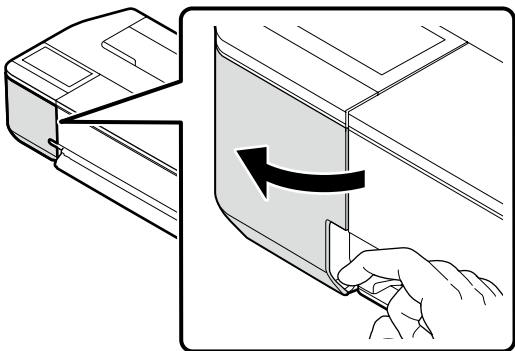
ES Retirada de las piezas protectoras



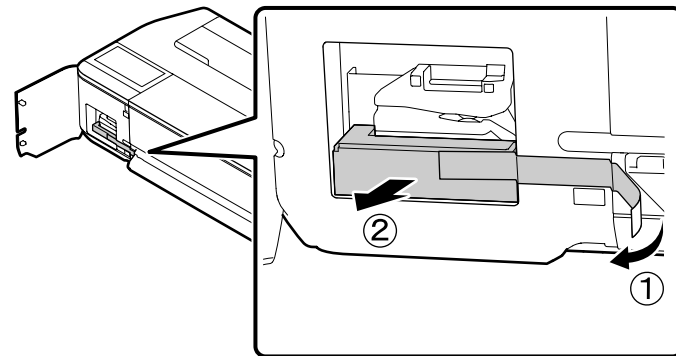
PT Remover as peças de proteção

	Removing all protective parts.
	Retirez tous les matériaux de protection.
	Entfernung aller Schutzmaterialien.
	Alle beschermende onderdelen verwijderen.
	Rimuovere tutte le parti protettive.
	Retirada de todas las piezas protectoras.
Remover todas as peças de proteção.	

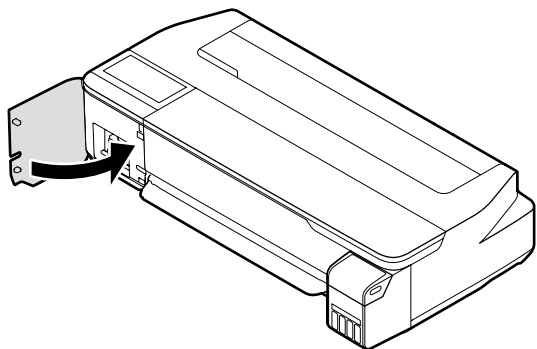
[1]



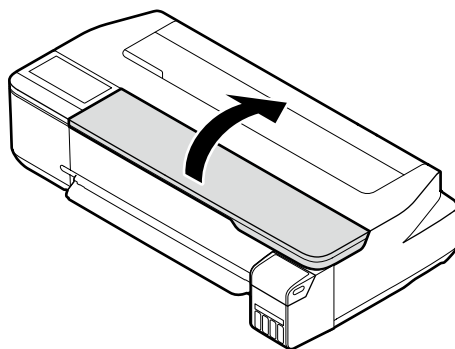
[2]



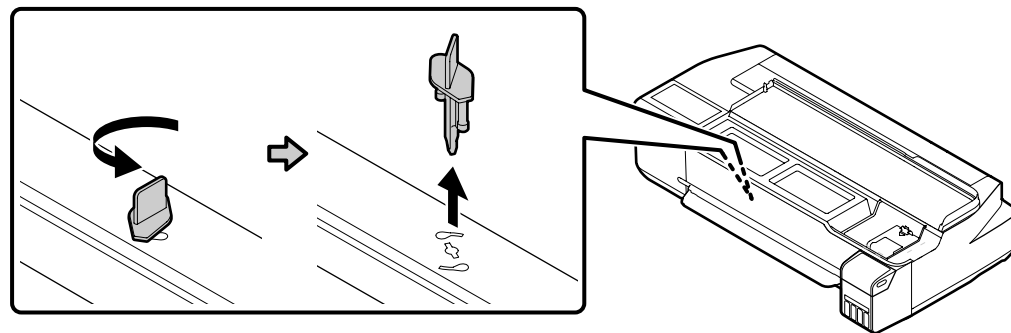
[3]



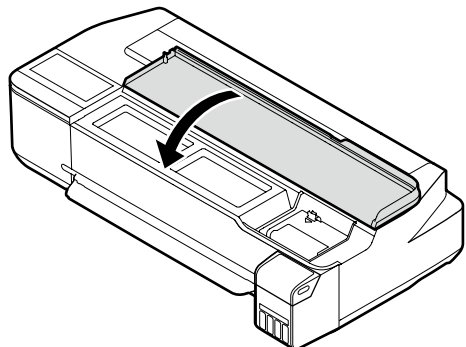
[4]



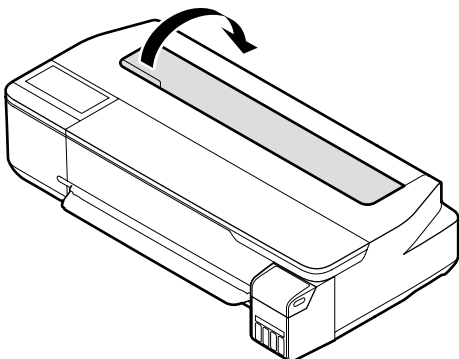
[5]



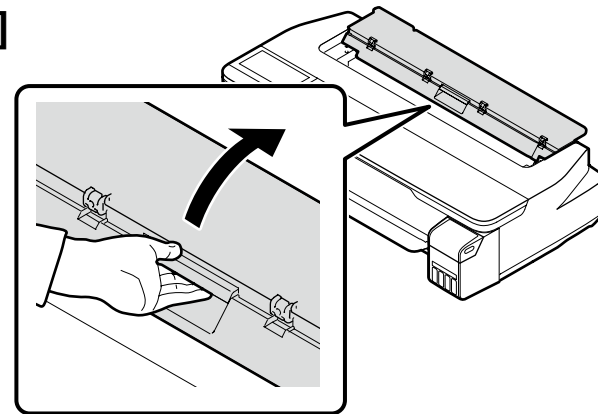
[6]



[7]



[8]





EN Removing Protective Parts

FR Retrait des matériaux de protection

DE Entfernung der Schutzmaterialien

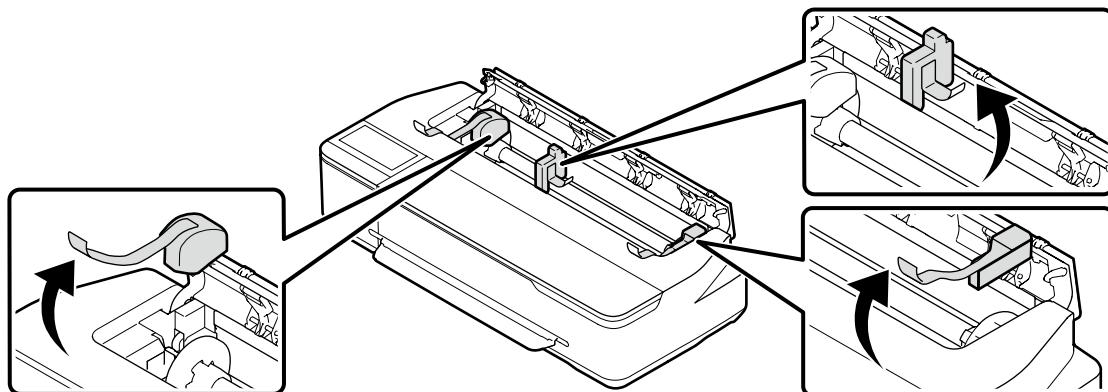
NL Beschermende onderdelen verwijderen

IT Rimozione delle parti protettive

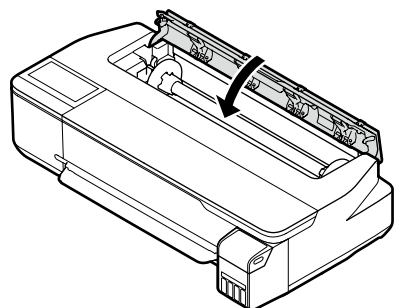
ES Retirada de las piezas protectoras

PT Remover as peças de proteção

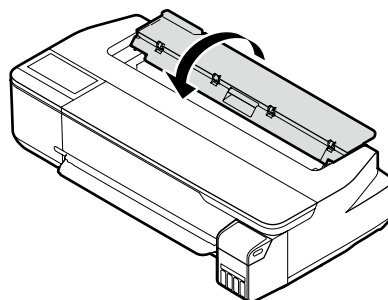
[9]



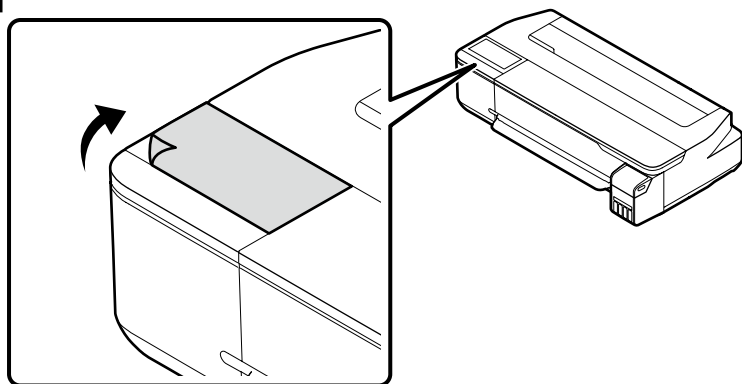
[10]



[11]



[12]



Do not put protection film on the control panel. Otherwise, the touch panel will no longer respond to touch.

Ne placez pas de film protecteur sur l'écran de contrôle. Sinon, l'écran tactile ne répondra plus au toucher.

Kleben Sie keine Schutzfolie auf das Bedienfeld. Ansonsten reagiert der Touchscreen nicht mehr auf Berührungen.



Plak geen beschermfolie op het bedieningspaneel. Anders reageert het aanraakpaneel niet meer op aanrakingen.

Non applicare pellicole protettive sul pannello di controllo. In caso contrario, il pannello digitale non risponderà al tocco.

No ponga film protector en el panel de control. De lo contrario, el panel táctil ya no responderá a los comandos táctiles.

Não aplique película de proteção no painel de controlo. Se o fizer, o painel tátil deixará de responder ao toque.

Fill all ink tanks before turning the printer on.

Remplissez tous les réservoirs d'encre avant de mettre l'imprimante sous tension.

Befüllen Sie alle Tintenbehälter, bevor Sie den Drucker einschalten.



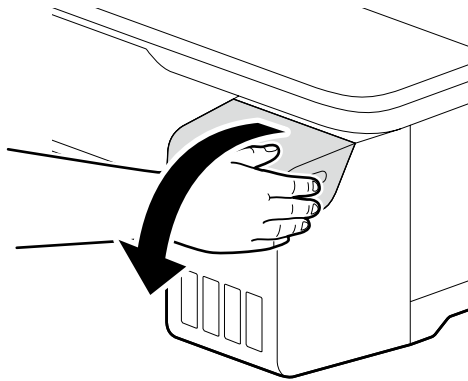
Vul alle inktanks voordat u de printer inschakelt.

Riempire tutti i serbatoi dell'inchiostro prima di accendere la stampante.

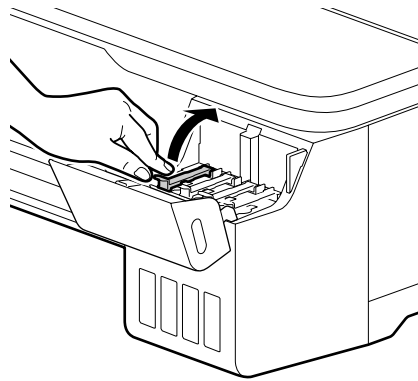
Rellene todos los depósitos de tinta antes de encender la impresora.

Encha todos os depósitos de tinta antes de ligar a impressora.

[1]



[2]



[3]

SC-F500 Series only
Shake ink bottles as shown before opening the plastic bags.

Série SC-F500 uniquement
Secouez les bouteilles d'encre comme indiqué avant d'ouvrir les sacs en plastique.

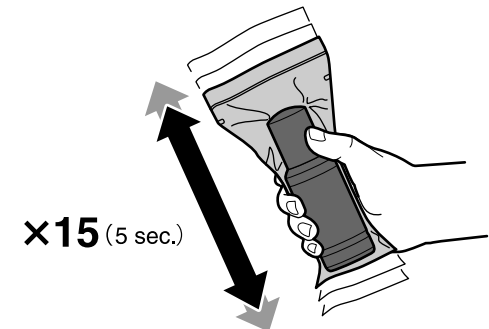
Nur Modellreihe SC-F500
Schütteln Sie die Tintenflaschen wie abgebildet, bevor Sie die Kunststoffbeutel öffnen.

Alleen de SC-F500 serie
Schud de inktflessen zoals afgebeeld, voordat u de plastic zakken opent.

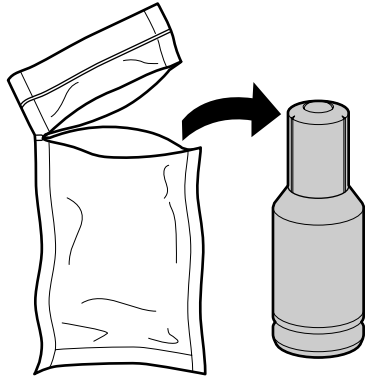
Solo serie SC-F500
Agitare i flaconi di inchiostro come mostrato prima di aprire i sacchetti di plastica.

Serie SC-F500 solamente
Agite las botellas de tinta como se muestra antes de abrir las bolsas de plástico.

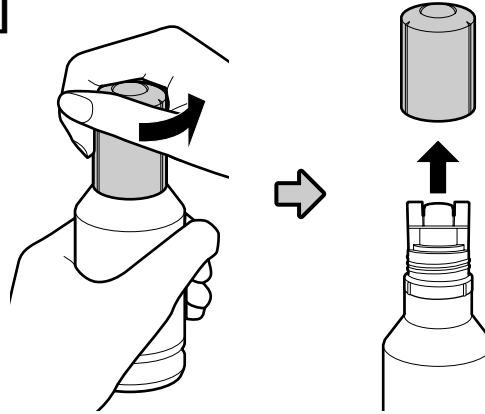
Apenas para a série SC-F500
Agite os frascos de tinta como mostrado antes de abrir os sacos de plástico.



[4]



[5]



[6]

	Do not allow the top of the ink bottle to hit against any objects after removing its cap; otherwise ink may spill.
	Une fois son bouchon retiré, le haut de la bouteille ne doit pas entrer en contact avec des objets ; sinon, l'encre risque de couler.
	Lassen Sie die Oberseite der Tintenflasche nach dem Entfernen des Deckels nicht an irgendwelchen Gegenständen anstoßen; andernfalls kann die Tinte verschüttet werden.
	Zorg ervoor dat de bovenkant van de inktfles nergens tegenaan komt nadat u de dop verwijderd heeft, anders kan er inkt gemorst worden.
	Non permettere che la parte superiore del flacone di inchiostro colpisca degli oggetti dopo aver rimosso il tappo; in caso contrario, l'inchiostro potrebbe fuoriuscire.
	No permita que la parte superior de la botella de tinta golpee objetos después de quitar el tapón; de lo contrario, podría derramarse.
	Não permita que a parte superior do frasco de tinta bata contra objetos após remover a tampa; caso contrário, a tinta pode derramar.

	Do not forcibly squeeze the bottle, as the ink could spill.
	N'appuyez pas énergiquement sur la bouteille car l'encre pourrait couler.
	Quetschen Sie die Flasche nicht übermäßig zusammen, da sonst die Tinte verschüttet werden kann.
	Knijp niet hard in de fles, want dan kan er inkt gemorst worden.
	Non schiacciare con forza il flacone, perché l'inchiostro potrebbe fuoriuscire.
	No oprima la botella con fuerza, ya que puede derramar la tinta.
Não aperte o frasco com força, pois a tinta pode derramar.	



After checking the ink color, align the top of the ink bottle with the filling port, and then insert it straight into the port to fill the tank with ink.

Après avoir vérifié la couleur de l'encre, alignez le haut de la bouteille d'encre sur la trappe de remplissage, puis insérez-la directement dans la trappe pour remplir le réservoir d'encre.

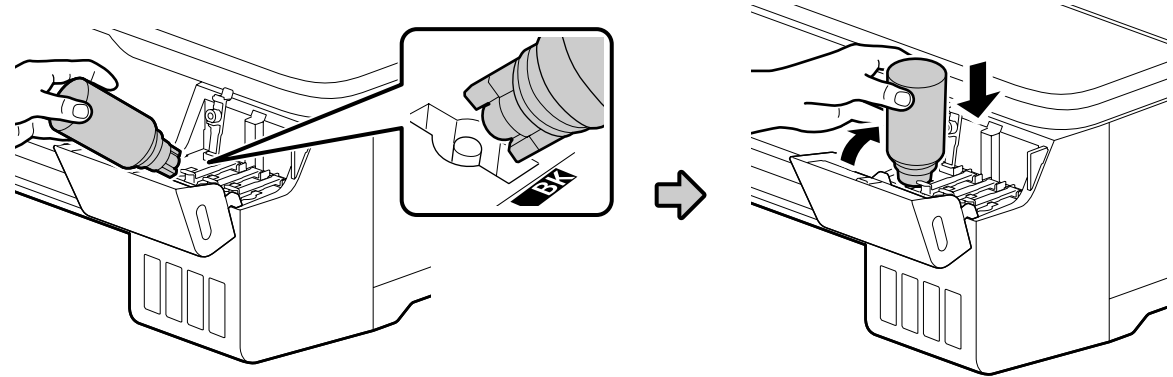
Kontrollieren Sie die Tintenfarbe, setzen Sie den oberen Teil der Tintenflasche an der Einfüllöffnung an und führen Sie ihn gerade in die Öffnung ein, um den Behälter mit Tinte zu befüllen.

Breng, na de inktkleur te hebben gecontroleerd, de bovenkant van de inktfles op één lijn met de vulopening en steek de fles vervolgens rechtstreeks in de vulopening om de tank met inkt te vullen.

Dopo aver controllato il colore dell'inchiostro, allineare la parte superiore del flacone di inchiostro con la porta di riempimento, quindi inserire il flacone diritto nella porta per riempire il serbatoio d'inchiostro.

Tras comprobar el color de la tinta, alinee la parte superior de la botella de tinta con el puerto de llenado y, a continuación, introdúzcala en línea recta en el puerto para llenar el depósito con tinta.

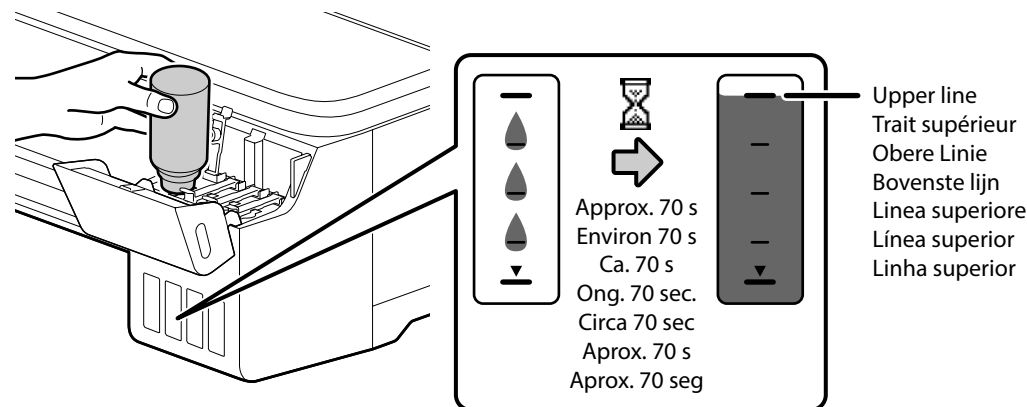
Depois de verificar a cor da tinta, alinhe a parte superior do frasco de tinta com a porta de enchimento e insira-o diretamente na porta para encher o depósito com tinta.





[7]

- ❑ Ink pours into the tank automatically. If filling does not start, remove and reinsert the ink bottle. Filling will not start if the bottle does not contain the correct color ink.
- ❑ The ink flow stops automatically when the ink is filled to the upper line. Any remaining ink can be used at a later date.
- ❑ L'encre coule dans le réservoir automatiquement. Si le remplissage ne démarre pas, retirez puis insérez à nouveau la bouteille d'encre. Le remplissage ne démarre pas si la bouteille ne contient pas l'encre de la bonne couleur.
- ❑ L'encre s'arrête de couler automatiquement lorsqu'elle atteint la ligne supérieure. Toute encre restante peut être utilisée ultérieurement.
- ❑ Die Tinte fließt automatisch in den Behälter. Wenn die Tinte nicht herausfließt, setzen Sie die Tintenflasche ab und setzen Sie sie erneut an. Das Befüllen startet nicht, wenn die Flasche nicht die richtige Farbtinte enthält.
- ❑ Der Tintenfluss hält automatisch an, wenn die Tinte die obere Linie erreicht hat. Die restliche Tinte kann zu einem späteren Zeitpunkt verwendet werden.
- ❑ De inkt stroomt automatisch de tank in. Als het vullen niet start, verwijder de inktfles en steek hem opnieuw naar binnen. Het vullen start niet als de fles niet de juiste kleur inkt bevat.
- ❑ De inktstroom stopt automatisch wanneer de inkt tot het bovenste streepje staat. Resterende inkt kan op een later tijdstip worden gebruikt.
- ❑ L'inchiostro si riversa automaticamente nel serbatoio. Se il riempimento non si avvia, rimuovere e reinserire il flacone dell'inchiostro. Il riempimento non si avvia se il flacone non contiene l'inchiostro del colore corretto.
- ❑ Il flusso di inchiostro si arresta automaticamente quando l'inchiostro è stato riempito fino alla linea superiore. L'eventuale inchiostro residuo può essere utilizzato in seguito.
- ❑ La tinta se vierte en el depósito automáticamente. Si el llenado no comienza, extraiga y vuelva a introducir la botella de tinta. El llenado no comenzará si la botella no contiene la tinta del color correcto.
- ❑ El flujo de tinta se detiene automáticamente una vez que la tinta se encuentra en la línea superior. El resto de tinta se puede utilizar posteriormente.
- ❑ A tinta é vertida no depósito automaticamente. Se não começar a encher, remova e reinsira o frasco de tinta. Não começa a encher se o frasco não tiver a cor de tinta correta.
- ❑ O fluxo de tinta para automaticamente quando a tinta alcança a linha superior. Qualquer tinta restante pode ser usada mais tarde.



Do not insert and remove ink bottles while the tank is filled to the upper line, as otherwise the ink could spill.

N'insérez pas et ne retirez pas les bouteilles d'encre durant le remplissage du réservoir jusqu'au trait supérieur car sinon, de l'encre pourrait s'échapper.

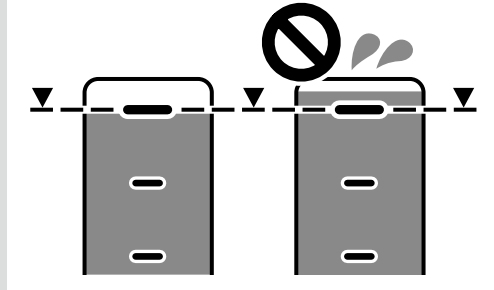
Setzen Sie keine Tintenflaschen ein und entfernen Sie sie nicht, wenn der Tank bis zur oberen Linie gefüllt ist, da sonst Tinte auslaufen kann.

! Plaats en verwijder geen inktflessen terwijl de tank wordt gevuld tot de bovenste lijn omdat de inkt anders kan knoeien.

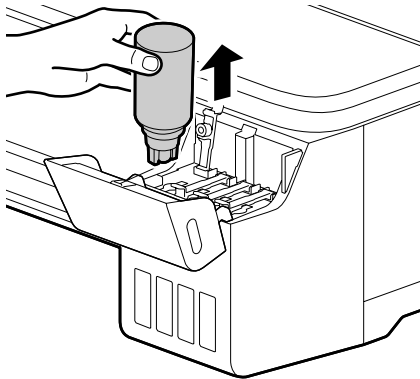
Non inserire e rimuovere i flaconi d'inchiostro mentre il serbatoio è stato riempito fino alla linea superiore, altrimenti l'inchiostro potrebbe fuoriuscire.

No inserte ni retire botellas de tinta mientras el depósito está lleno hasta la línea superior ya que, de lo contrario, la tinta podría derramarse.

Não insira e remova os frascos de tinta enquanto o tanque estiver cheio até à linha superior, caso contrário a tinta poderá derramar.



[8]



Do not leave the ink bottle inserted; otherwise the bottle may be damaged or ink may leak.

La bouteille d'encre ne doit pas être insérée en permanence ; sinon, elle risque de s'abîmer ou l'encre risque de fuir.

Lassen Sie die Tintenflasche nicht aufgesetzt; andernfalls kann die Flasche beschädigt werden oder die Tinte auslaufen.

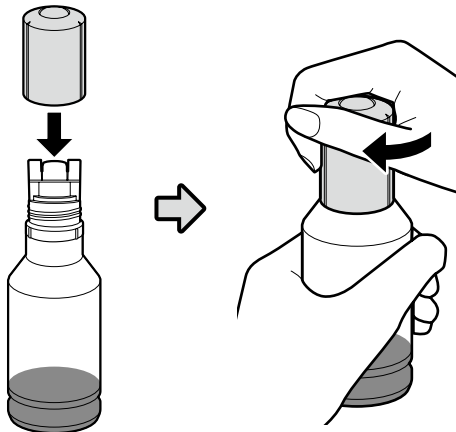
! Haal de inktfles altijd eruit; anders kan de fles beschadigd raken of er kan inkt lekken.

Non lasciare il flacone dell'inchiostro inserito; in caso contrario, il flacone potrebbe danneggiarsi o l'inchiostro potrebbe fuoriuscire.

No deje la botella de tinta introducida; de lo contrario la botella podría sufrir daños o podría salirse la tinta.

Não deixe o frasco de tinta inserido; caso contrário, o frasco pode ser danificado ou a tinta pode derramar.

[9]



Securely tighten the bottle cap.

Serrez fermement le bouchon de la bouteille.

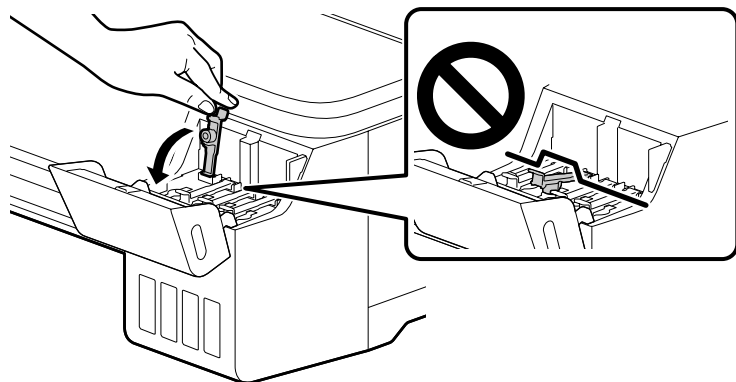
Verschließen Sie die Tintenflasche fest mit dem Deckel.

! Draai de dop van de fles stevig vast.

Serrare saldamente il tappo del flacone.

Apriete fermemente el tapón de la botella.

Aperte firmemente a tampa do frasco.

**[10]**

Securely close the ink tank cap.

Fermez correctement le bouchon du réservoir d'encre.

Verschließen Sie den Tintenbehälter fest mit dem Deckel.

Draai de dop van de inktank stevig dicht.

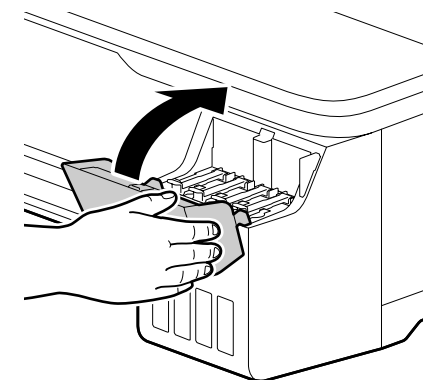
Chiudere saldamente il tappo del serbatoio dell'inchiostro.

Cierre bien la tapa del depósito de tinta.

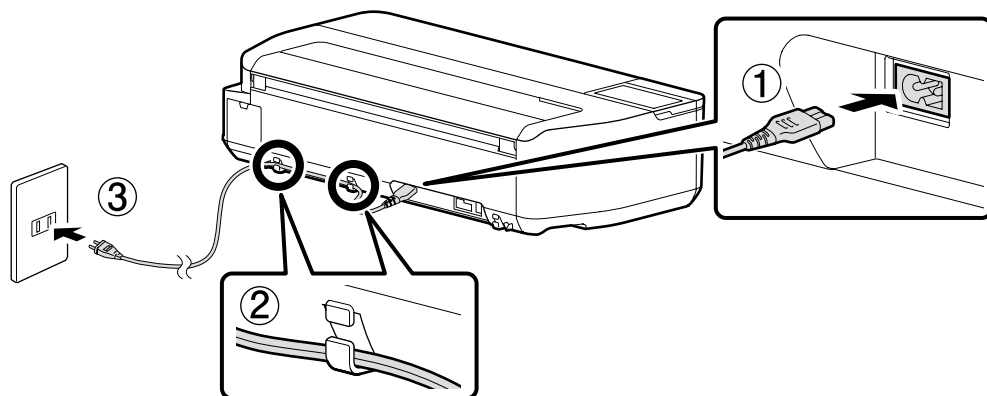
Feche a tampa do depósito de tinta com firmeza.

[11]

- Repeat Steps [2] to [10] to fill the remaining tanks. Check that the color labels on the bottle and tank match before filling each tank.
- Répétez les étapes [2] à [10] pour remplir les autres réservoirs. Vérifiez que les étiquettes de couleur présentes sur la bouteille et sur le réservoir correspondent avant de remplir chaque réservoir.
- Wiederholen Sie die Schritte [2] bis [10], um die anderen Behälter zu befüllen. Überprüfen Sie jeweils, ob die Farbetiketten auf der Flasche und dem Behälter übereinstimmen, bevor Sie die Behälter befüllen.
- Herhaal stap [2] tot [10] om de resterende tanks te vullen. Controleer vóór het vullen van elke tank of de kleurlabels op de fles en de tank overeenkomen.
- Ripetere gli step da [2] a [10] per riempire i serbatoi rimanenti. Controllare che le etichette del colore sul flacone e sul serbatoio corrispondano prima di riempire ciascun serbatoio.
- Repita los pasos [2] a [10] para llenar los demás depósitos. Compruebe que las etiquetas de color en la botella y el depósito coincidan antes de llenar cada depósito.
- Repita os Passos [2] a [10] para encher os restantes depósitos. Verifique se as etiquetas coloridas no frasco e no depósito correspondem antes de encher cada depósito.

[12]

[1]



[2]

Turn on the power and configure the initial settings, such as the language and date.
You can change the angle of the control panel.

Mettez l'imprimante sous tension et configurez les paramètres initiaux comme la langue et la date.
Vous pouvez modifier l'angle de l'écran de contrôle.

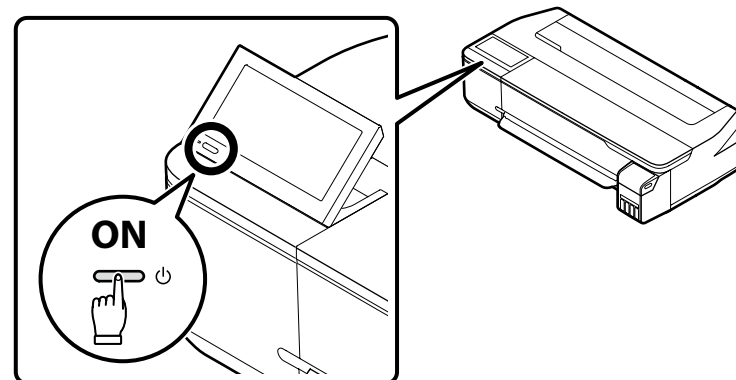
Schalten Sie das Gerät ein und nehmen Sie erste Einstellungen wie Sprache und Datum vor.
Sie können den Winkel des Bedienfelds ändern.

Schakel de printer in en configureer de basisinstellingen, zoals de taal en de datum.
U kunt de hoek van het bedieningspaneel wijzigen.

Accendere l'alimentazione e configurare le impostazioni iniziali, come lingua e data.
È possibile regolare l'angolazione del pannello di controllo.

Encienda la impresora y configure los ajustes iniciales como, por ejemplo, el idioma y la fecha.
Se puede cambiar el ángulo del panel de control.

Ligue a impressora e configure as definições iniciais, como o idioma e a data.
Poderá alterar o ângulo do painel de controlo.



[3]

When the dialog shown in the illustration is displayed, press and hold the home button for 5 seconds.

Lorsque la boîte de dialogue représentée sur l'illustration s'affiche, maintenez appuyé le bouton d'accueil pendant 5 secondes.

Wenn das in der Abbildung abgebildete Dialogfenster angezeigt wird, halten Sie die Home-Taste 5 Sekunden lang gedrückt.

Wanneer het dialoogvenster dat op de afbeelding staat wordt weergegeven, houdt u de home-knop gedurende 5 seconden ingedrukt.

Quando viene visualizzata la finestra di dialogo mostrata nell'immagine, premere e tenere premuto il pulsante Home per 5 secondi.

Quando aparezca el cuadro de diálogo que se muestra en la imagen, mantenga presionado el botón de inicio durante 5 segundos.

Quando a caixa de diálogo mostrada na ilustração for apresentada, prima e mantenha premido o botão principal durante 5 segundos.



[4]

SC-F500 Series

Click **Start** to start the initial ink charging. Charging takes about 30 minutes to complete.

SC-T3100X Series

Click **Start** to start the initial ink charging. Charging takes about 20 minutes to complete.

Série SC-F500

Cliquez sur **Démarrer** pour démarrer le chargement initial de l'encre. Le chargement prend environ 30 minutes.

Série SC-T3100X

Cliquez sur **Démarrer** pour démarrer le chargement initial de l'encre. Le chargement prend environ 20 minutes.

Modellreihe SC-F500

Klicken Sie auf **Starten**, um die anfängliche Tintenaufladung zu starten. Die Aufladung dauert etwa 30 Minuten.

Modellreihe SC-T3100X

Klicken Sie auf **Starten**, um die anfängliche Tintenaufladung zu starten. Die Aufladung dauert etwa 20 Minuten.

SC-F500 serie

Klik op **Start** om de inkt voor de eerste keer te laden. Het laden duurt ongeveer 30 minuten.

SC-T3100X serie

Klik op **Start** om de inkt voor de eerste keer te laden. Het laden duurt ongeveer 20 minuten.

Serie SC-F500

Fare clic su **Avvia** per avviare la carica iniziale dell'inchiostro. La carica richiede circa 30 minuti per il completamento.

Serie SC-T3100X

Fare clic su **Avvia** per avviare la carica iniziale dell'inchiostro. La carica richiede circa 20 minuti per il completamento.

Serie SC-F500

Haga clic en Iniciar para **iniciar** la carga de tinta inicial. La carga tarda aproximadamente 30 minutos en completarse.

Serie SC-T3100X

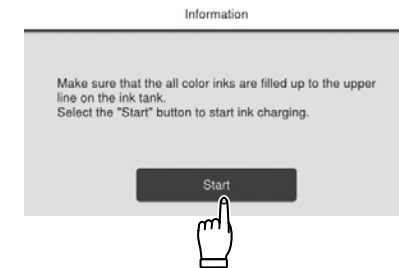
Haga clic en Iniciar para **iniciar** la carga de tinta inicial. La carga tarda aproximadamente 20 minutos en completarse.

Série SC-F500

Clique em Iniciar para **iniciar** o carregamento inicial de tinta. O carregamento demora aproximadamente 30 minutos para ser concluído.

Série SC-T3100X

Clique em Iniciar para **iniciar** o carregamento inicial de tinta. O carregamento demora aproximadamente 20 minutos para ser concluído.



Observe the following precautions when charging the ink. If these precautions are not observed, the work may be interrupted and require redoing, resulting in more ink being consumed than normal.

- Do not disconnect the power cable from the outlet or turn off the power.
- Do not perform operations other than those specified on the screen.

Prenez les précautions suivantes pour charger l'encre. Si vous ne respectez pas ces précautions, le processus risque d'être interrompu et devra alors être relancé, ce qui consommera davantage d'encre.

- Ne déconnectez pas le câble d'alimentation de la prise ou ne coupez pas l'alimentation.
- N'effectuez pas des opérations autres que celles indiquées à l'écran.

Befolgen Sie bei der Tintenbefüllung folgende Vorsichtsmaßnahmen. Andernfalls wird der Vorgang möglicherweise unterbrochen und muss neu aufgenommen werden, was zu einem höheren Tintenverbrauch führt.

- Ziehen Sie den Stecker nicht ab und schalten Sie das Gerät nicht aus.
- Führen Sie keine anderen Aktionen als die auf dem Bedienfeld angezeigten durch.

Neem de volgende voorzorgsmaatregelen in acht wanneer u inkt laadt. Als u deze voorzorgsmaatregelen niet in acht neemt, wordt het printen mogelijk onderbroken en moet u een nieuwe printopdracht starten, waardoor er meer inkt wordt verbruikt dan normaal.

- Haal de stroomkabel niet uit het stopcontact en schakel de printer niet uit.
- Voer alleen de handelingen uit die op het scherm worden aangegeven en geen andere.

Durante il caricamento dell'inchiostro, attenersi alle seguenti precauzioni. Se non vengono prese le precauzioni necessarie il lavoro potrebbe essere interrotto e potrebbe essere necessario ripeterlo, con un conseguente maggiore consumo d'inchiostro.

- Non scollegare il cavo di alimentazione dalla presa e non spegnere la stampante.
- Non eseguire operazioni diverse da quelle specificate sullo schermo.

Observe las siguientes precauciones al cargar la tinta. De no hacerlo así, el trabajo podría interrumpirse y tener que repetirse, con un consumo de tinta superior al normal.

- No desconecte el cable de alimentación del enchufe ni apague la alimentación.
- No realice operaciones distintas a las especificadas en la pantalla.

Tenha em atenção as seguintes precauções quando efetuar o carregamento de tinta. Se não cumprir estas precauções, o trabalho pode ser interrompido e necessitar de ser reiniciado, o que resultará em maior consumo de tinta do que o normal.

- Não desligue o cabo de alimentação da tomada ou desligue a impressora.
- Não efetue outras operações para além das especificadas no ecrã.



Refilling Ink (Overview)

Nouveau remplissage d'encre (aperçu)

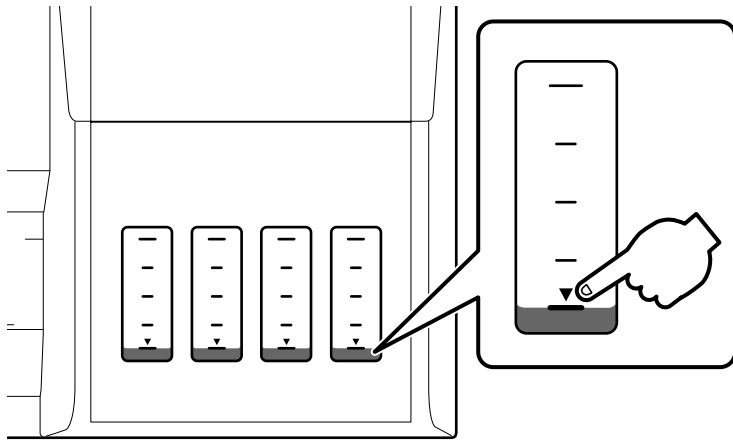
Nachfüllen der Tinte (Übersicht)

Inkt bijvullen (overzicht)

Rabbocco di inchiostro (panoramica)

Recarga de tinta (descripción general)

Recarga de Tinta (Visão Geral)



Refill the tanks before the ink level falls below the refill line.

Remplissez à nouveau les réservoirs avant que le niveau d'encre tombe sous la ligne de remplissage.

Füllen Sie die Behälter nach, bevor der Tintenstand unter die Nachfülllinie fällt.

Vul de tanks bij voordat het inktniveau onder het bijvulstreepje komt.

Rabboccare i serbatoi prima che il livello di inchiostro scenda al di sotto della linea di rabbocco.

Vuelva a llenar los depósitos antes de que el nivel de tinta se encuentre por debajo de la línea de llenado.

Volte a encher os depósitos antes de o nível de tinta cair abaixo da linha de recarga.

Continuing to print after the ink level has fallen below the refill line could damage the printer.

Poursuivre l'impression après que le niveau d'encre tombe sous la ligne de remplissage peut endommager l'imprimante.

Wenn Sie das Drucken fortsetzen, nachdem der Tintenstand unter die Nachfülllinie gefallen ist, kann der Drucker beschädigt werden.



Doorgaan met afdrukken nadat het inktniveau onder het bijvulstreepje is gekomen, kan leiden tot beschadiging van de printer.

Continuare a stampare anche dopo che il livello di inchiostro è sceso al di sotto della linea di rabbocco potrebbe danneggiare la stampante.

Si continúa imprimiendo después de que el indicador de nivel de tinta esté por debajo de la línea de llenado, podría dañar la impresora.

Continuar a imprimir após o nível de tinta cair abaixo da linha de recarga poderá danificar a impressora.



Mac

No CD/DVD drive

Aucun lecteur CD/DVD

Kein CD/DVD-Laufwerk

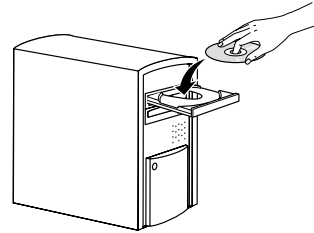
Geen cd/dvd-station ➔ [1]

Senza unità CD/DVD

Sin unidad de CD/DVD

Sem unidade de CD/DVD

Windows




➔ [4]


[1]





Visit the Epson website at <http://epson.sn/>, enter your printer model name, and then click  .


Visitez le site Web Epson à l'adresse <http://epson.sn/>, entrez le nom de modèle de votre imprimante, puis cliquez sur  .

Rufen Sie die Epson-Webseite unter <http://epson.sn/> auf, geben Sie den Druckermodellnamen ein und klicken Sie dann auf  .

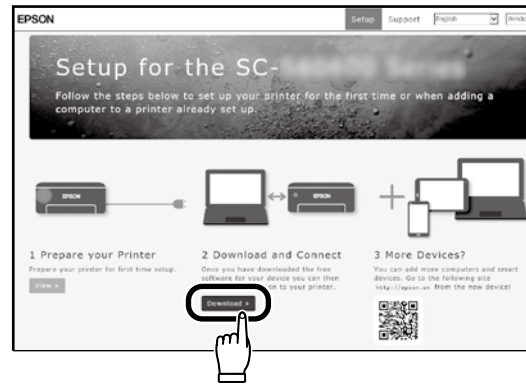
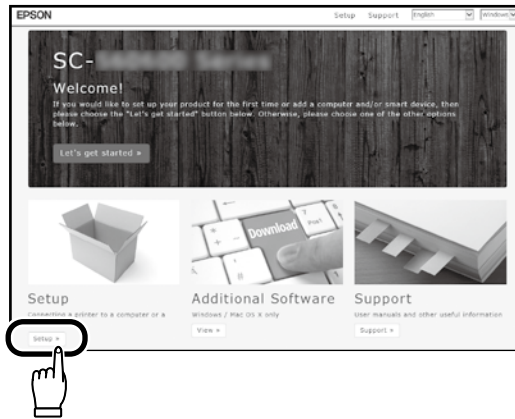
Ga naar de website van Epson op <http://epson.sn/>, voer de naam van uw printermodel in, en klik op  .

Visitare il sito Web Epson <http://epson.sn/>, immettere il nome del modello della stampante e fare clic su  .

Visite el sitio web de Epson en <http://epson.sn/>, especifique el nombre de modelo de su impresora y haga clic en  .

Visite o site Web da Epson em <http://epson.sn/>, introduza o nome do modelo da sua impressora e, em seguida, clique em  .

[2]



[3]

Run the downloaded installer.

Exécutez le programme d'installation téléchargé.

Führen Sie das heruntergeladene Installationsprogramm aus.

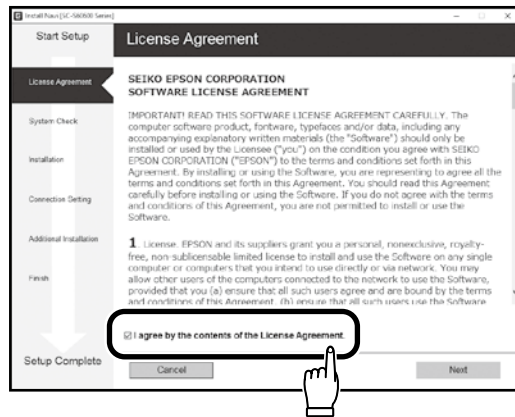
Voer het gedownloade installatieprogramma uit.

Eseguire il programma di installazione scaricato.

Ejecute el programa de instalación descargado.

Execute o programa de instalação transferido.

[4]



Follow the on-screen instructions to complete the installation.

Suivez les instructions à l'écran pour terminer l'installation.

Befolgen Sie die Anweisungen auf dem Bildschirm, um die Installation abzuschließen.

Volg de instructies op het scherm om de installatie te voltooiën.

Seguire le istruzioni a schermo per completare l'installazione.

Siga las instrucciones que aparezcan en pantalla para completar la instalación.

Siga as instruções no ecrã para concluir a instalação.

Choosing an Administrator Password

Choix du mot de passe administrateur

Ein Administrator-Kennwort wählen

Een beheerderswachtwoord kiezen

Scelta della password amministratore

Elección de una contraseña de administrador

Escolher uma palavra-passe de administrador



Network Setup and Administrator Menu settings can be protected using an administrator password.

- Do not forget the administrator password.
- If the printer is connected to a network, the password can also be entered or changed using Web Config.

Les paramètres Configuration Réseau et Menu administrateur peuvent être protégés par un mot de passe administrateur.

- N'oubliez pas ce mot de passe administrateur.
- Si l'imprimante est connectée à un réseau, vous pouvez également saisir ou modifier le mot de passe avec Web Config.

Die Einstellungen Netzwerk-Setup und Administratormenü können mit einem Administrator-Kennwort geschützt werden.

- Vergessen Sie das Administrator-Kennwort nicht.
- Wenn der Drucker an ein Netzwerk angeschlossen ist, kann das Kennwort auch mit Web Config eingegeben oder geändert werden.

De netwerkinstellingen en het beheerdersmenu kunnen met een beheerderswachtwoord worden beschermd.

- Onthoud het beheerderswachtwoord.
- Als de printer is verbonden met een netwerk, kunt u het wachtwoord ook invoeren of veranderen via Web Config.

Le impostazioni Configuraz Rete e Menu Amministratore possono essere protette mediante una password amministratore.

- Non dimenticare la password amministratore.
- Se la stampante è collegata a una rete, la password può essere immessa o modificata utilizzando Web Config.

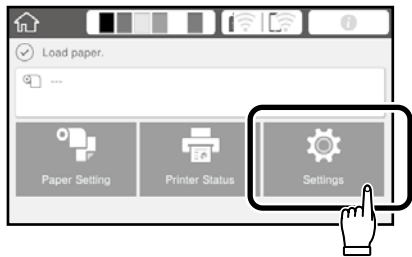
Las opciones Configuración de red y Menú del administrador se pueden proteger mediante una contraseña de administrador.

- No olvide la contraseña de administrador.
- Si la impresora está conectada a una red, también es posible introducir o cambiar la contraseña a través de Web Config.

Pode proteger as definições de Configuração De Rede e Menu Administrador utilizando uma palavra-passe de administrador.

- Não se esqueça da palavra-passe de administrador.
- Se a impressora estiver ligada a uma rede, também pode introduzir ou alterar a palavra-passe utilizando a Web Config.

[1]



Select **General Settings - System Administration - Security Settings - Admin Settings - Admin Password - Register** in that order.

Sélectionnez **Réglages généraux - Administration système - Param. de sécurité - Param admin - Mot de passe Admin - Enreg.**, dans cet ordre.

Wählen Sie **Allgemeine Einstellungen - Systemadministration - Sicherheitseinstellungen - Admin-Einstellungen - Admin-Kennwort - Registrieren** in dieser Reihenfolge.

Selecteer achtereenvolgens **Algemene instellingen - Systeembeheer - Veiligheidsinstel. - Beheerdersinstellingen - Beheerderswachtwoord - Registreren**.

Selezionare **Impostazioni generali - Amministrazione sistema - Impostazioni di sicurezza - Impostazioni amministratore - Password amministratore - Registra** nell'ordine indicato.

Seleccione **Ajustes generales - Admin. del sistema - Config de seg. - Configuración admin. - Contraseña admin - Registrar** en este orden.

Selecione **Definições gerais - Administração do sistema - Definições de segurança - Definições de administ. - Senha de administrador - Registrar** por esta ordem.

[2]

Enter a password and then press **OK**.

Entrez un mot de passe et appuyez sur **OK**.

Geben Sie das Kennwort ein und drücken Sie auf **OK**.

Voer het wachtwoord in en druk op **OK**.

Immettere una password, quindi premere **OK**.

Introduzca una contraseña y pulse **Aceptar**.

Introduza uma palavra-passe e, em seguida, prima **OK**.



EN Assembling the Optional Stand

IT Montaggio del supporto opzionale

FR Assemblage du support en option

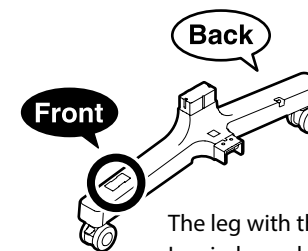
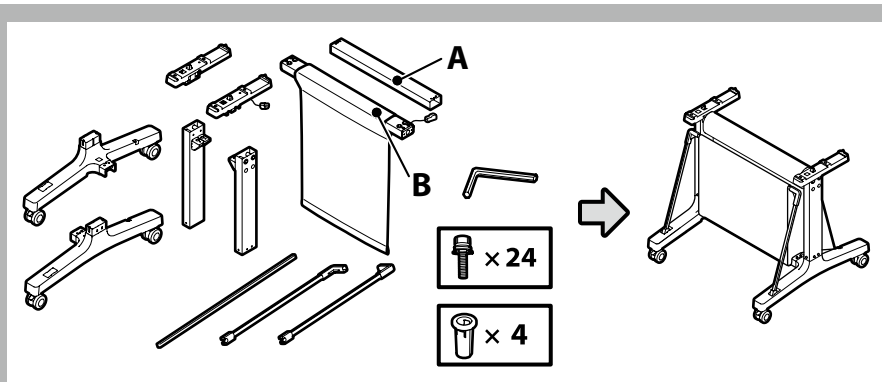
ES Montaje del soporte opcional

DE Montage des optionalen Gestells

PT Montagem do Suporte Opcional

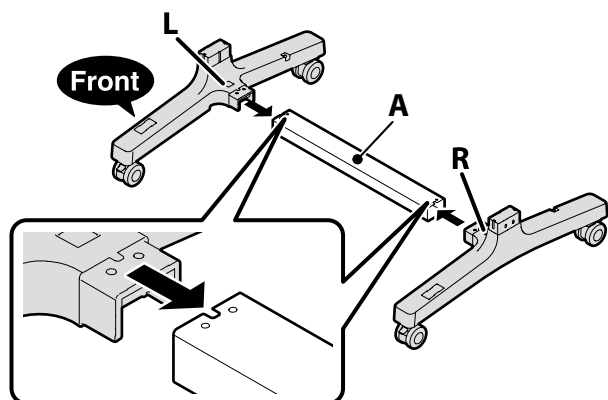
NL De optionele standaard monteren

Stand and Paper Basket
Support et corbeille à papier
Gestell und Papierfach
Voet en papiermand
Supporto e cestino della carta
Soporte y cesta de papel
Suporte e cesto de papel

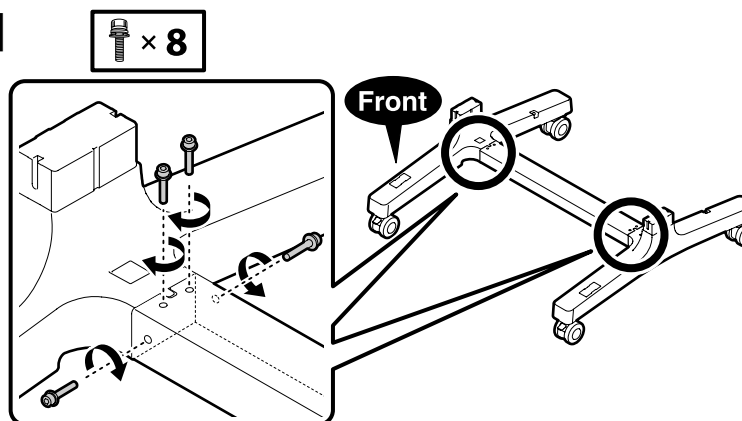


The leg with the square hole is front side.
 Le pied avec le trou carré est à l'avant.
 Das Bein mit dem viereckigen Loch markiert die Vorderseite.
 De poot met het vierkante gat is de voorzijde.
 La gamba con il foro quadro è il lato anteriore.
 La pata con el orificio cuadrado va en la parte delantera.
 A perna com o orificio quadrado é a parte frontal.

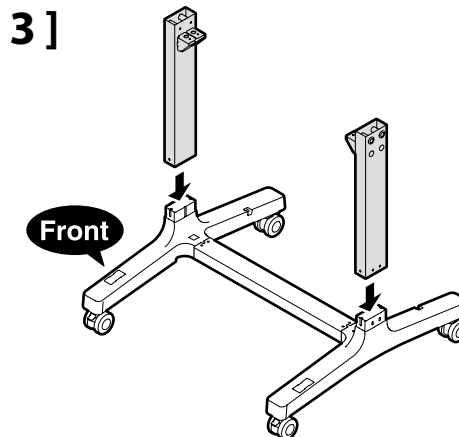
[1]



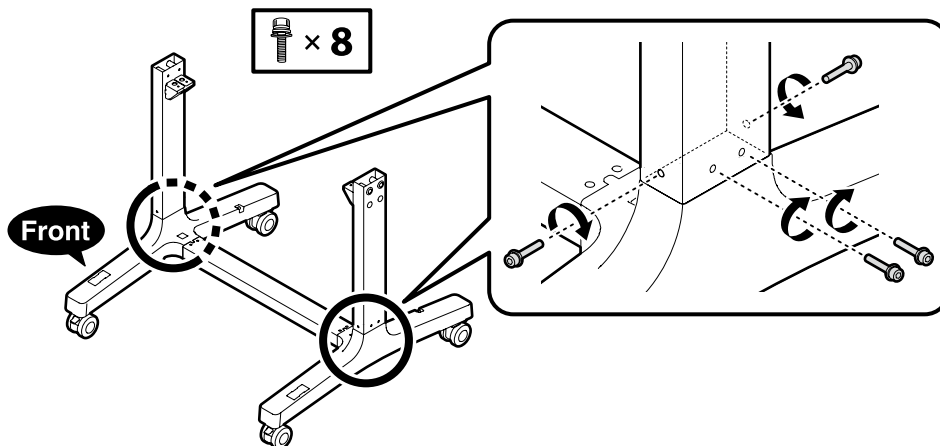
[2]



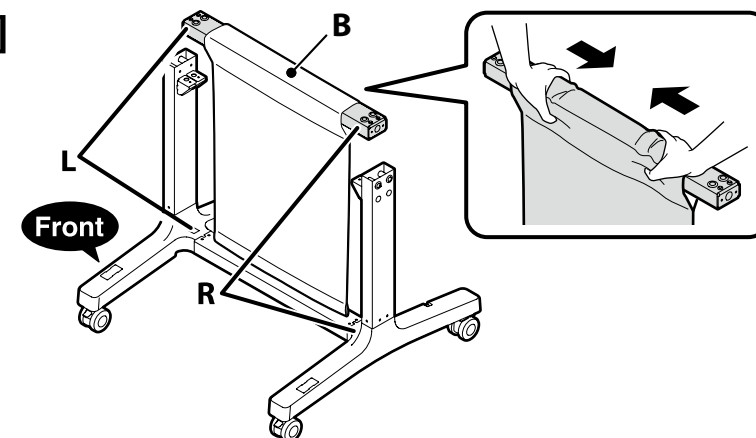
[3]



[4]



[5]



[6]

While opening the stand, move in the cloth to prevent it getting caught between the bar and the stand.

Quand vous ouvrez le support, déplacez le tissu pour l'empêcher de se coincer entre la barre et le support.

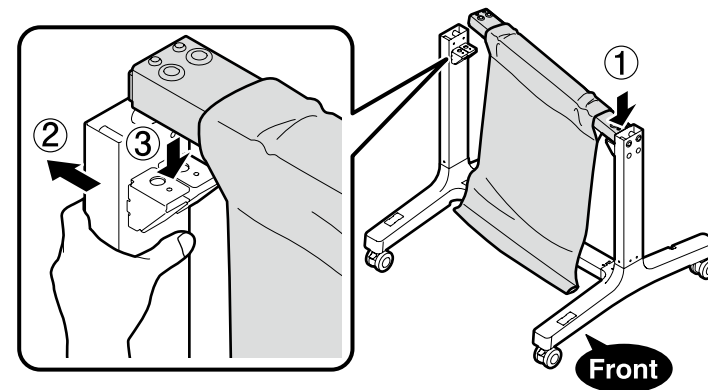
Schieben Sie das Tuch beim Öffnen des Gestells nach innen, um zu verhindern, dass es sich zwischen der Stange und dem Gestell verfängt.

Breng het doek in terwijl u de voet geopend houdt om te voorkomen dat het knel raakt tussen de stang en de voet.


Durante l'apertura del supporto, muovere il telo per evitare che rimanga impigliato tra la barra e il supporto.

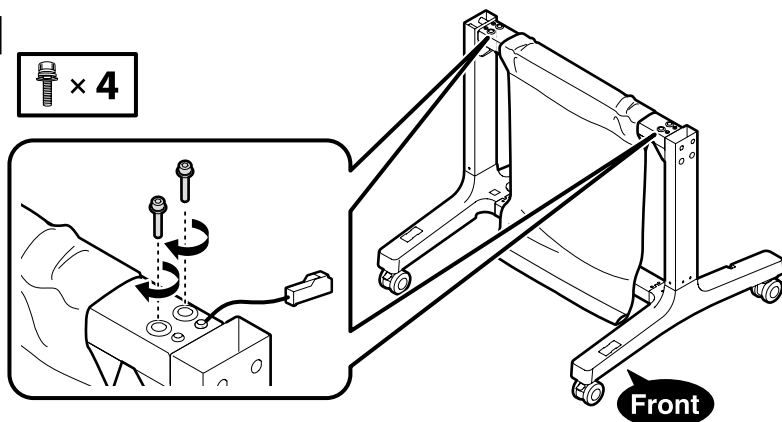
Quando abra el soporte, desplace la tela para evitar que se quede atrapada entre la barra y el soporte.

Enquanto abre o suporte, afaste o tecido para evitar que fique preso entre a barra e o suporte.

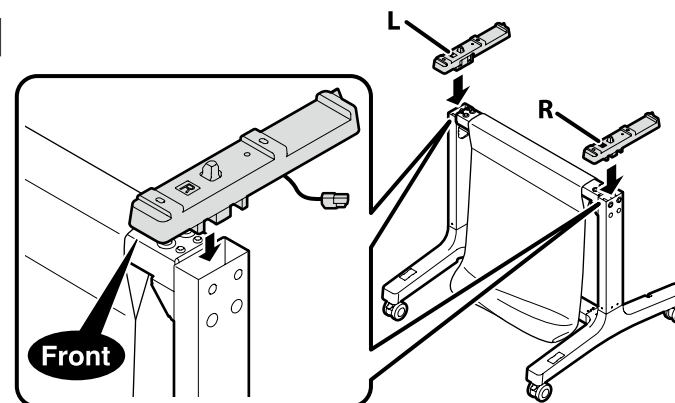


[7]

 × 4

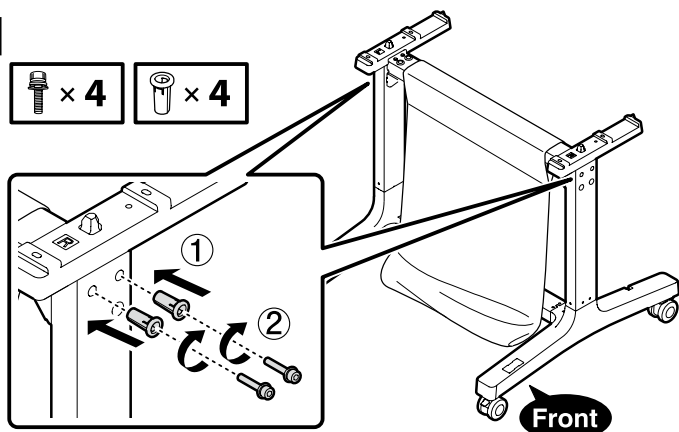


[8]

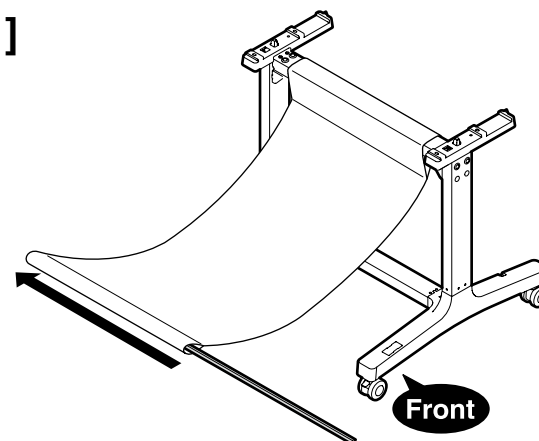


[9]

 × 4  × 4



[10]



[11]

Make sure to insert the bars all the way.

Assurez-vous d'insérer complètement les barres.

Stellen Sie sicher, dass Sie die Stangen vollständig nach unten drücken.

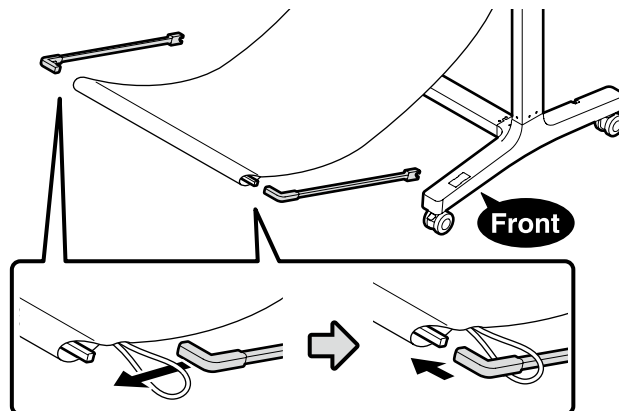


Steek de stangen helemaal naar binnen.

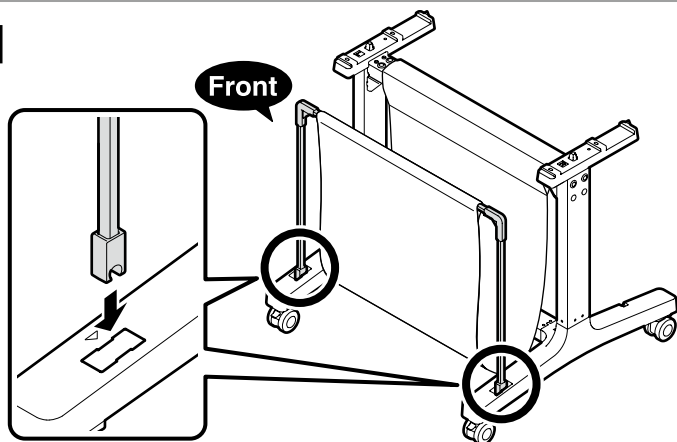
Inserire le barre fino in fondo.

Asegúrese de insertar las barras por completo.

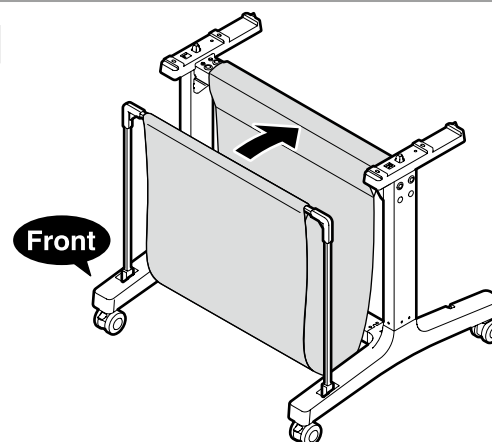
Certifique-se de que introduz as barras na totalidade.



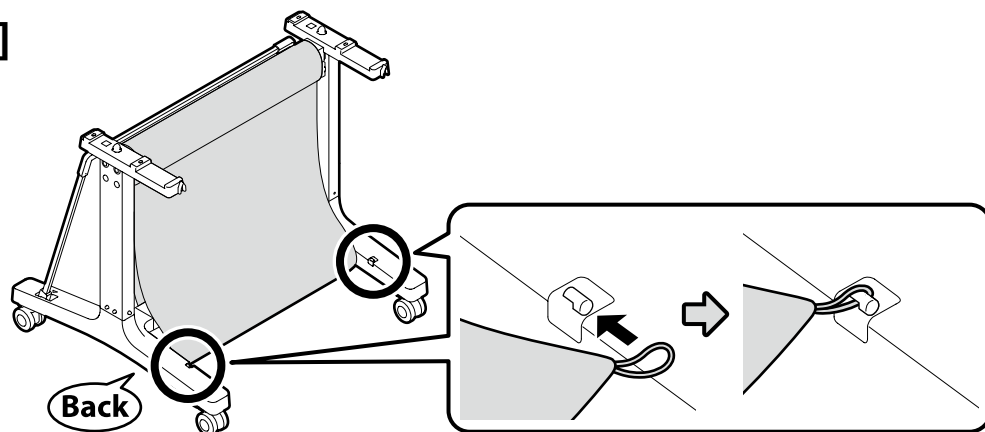
[12]



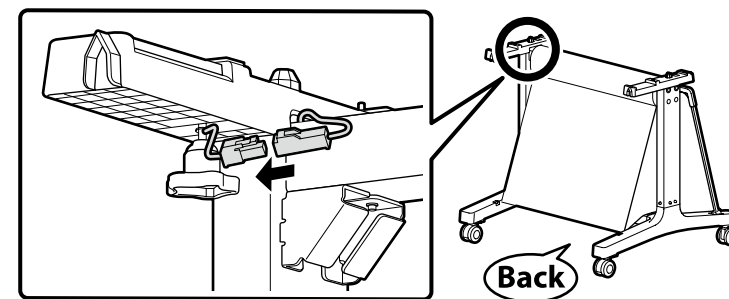
[13]










[14]

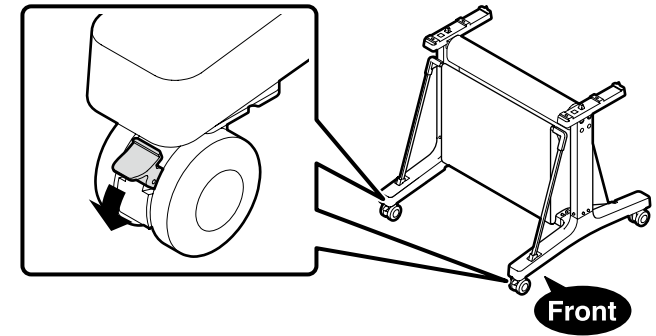


[15]

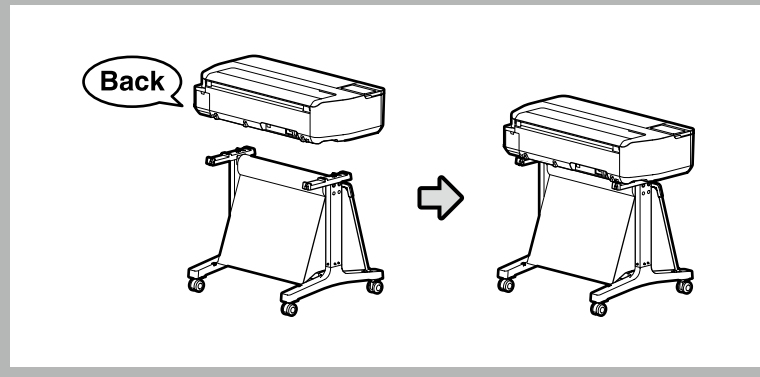


[16]

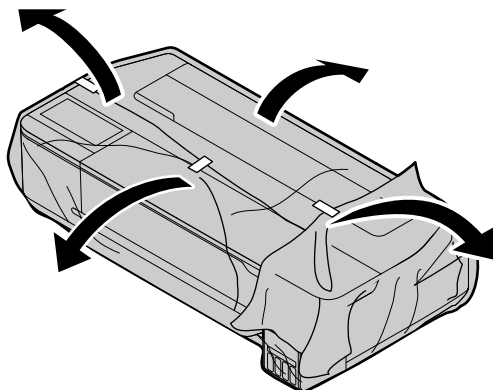
 Caution:	Always lock the two casters, except when moving the printer.
 Attention :	Verrouillez toujours les deux roulettes, sauf lors du déplacement de l'imprimante.
 Vorsicht:	Die zwei Rollen sollten stets fixiert sein, wenn der Drucker nicht bewegt wird.
 Let op:	Vergrendel de twee zwenkwieltjes altijd, behalve wanneer de printer wordt verplaatst.
 Attenzione:	Bloccare sempre le due rotelle, tranne quando si sposta la stampante.
 Precaución:	Bloquee siempre las dos ruedas, excepto al desplazar la impresora.
 Aviso:	Trave sempre os dois rodízios, exceto quando mover a impressora.



Printer Installation
Installation de l'imprimante
Aufstellung des Druckers
Installatie van de printer
Installazione della stampante
Instalación de la impresora
Instalação da impressora

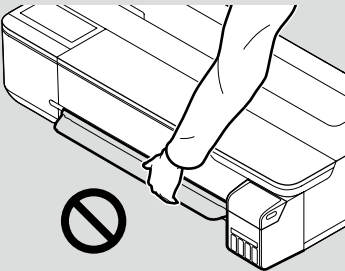


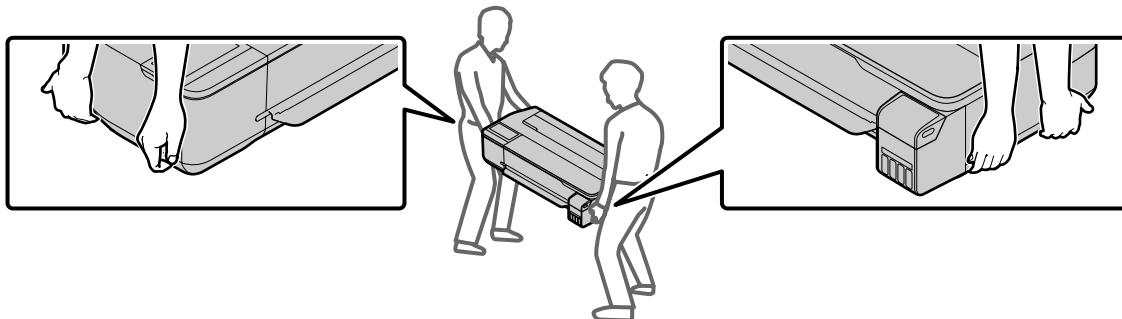
[1]



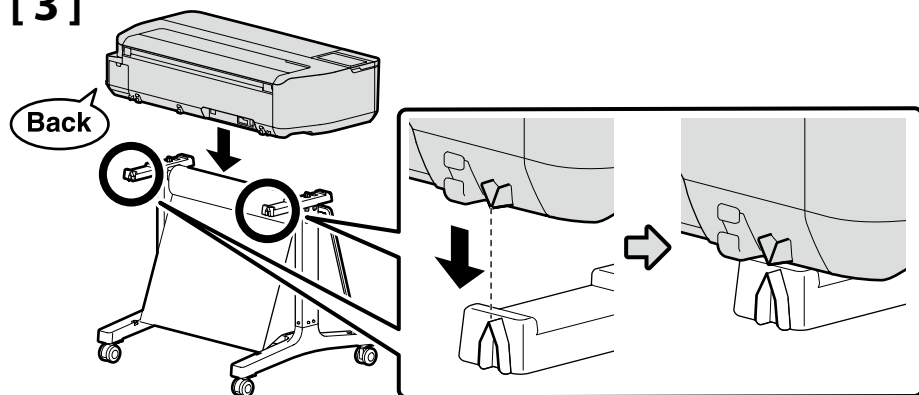
[2]

⚠ Caution:	<ul style="list-style-type: none"> <input type="checkbox"/> When carrying the printer, use at least 2 persons. <input type="checkbox"/> When lifting the printer, place your hands at the locations indicated in the illustrations.
⚠ Attention :	<ul style="list-style-type: none"> <input type="checkbox"/> Au moins 2 personnes doivent être présentes pour porter l'imprimante. <input type="checkbox"/> Lorsque vous soulevez l'imprimante, placez vos mains comme indiqué dans les illustrations.
⚠ Vorsicht:	<ul style="list-style-type: none"> <input type="checkbox"/> Tragen Sie den Drucker mindestens zu zweit. <input type="checkbox"/> Um ihn hochzuheben, platzieren Sie Ihre Hände an den in der Abbildung angezeigten Stellen.
⚠ Let op:	<ul style="list-style-type: none"> <input type="checkbox"/> Gebruik ten minste 2 personen om de printer te dragen. <input type="checkbox"/> Neem de printer vast zoals aangegeven op de afbeeldingen wanneer u de printer optilt.
⚠ Attenzione:	<ul style="list-style-type: none"> <input type="checkbox"/> Per il trasporto della stampante sono necessarie almeno 2 persone. <input type="checkbox"/> Durante il sollevamento della stampante, posizionare le mani come indicato nell'illustrazione.
⚠ Precaución:	<ul style="list-style-type: none"> <input type="checkbox"/> El transporte de la impresora debe realizarse entre al menos 2 personas. <input type="checkbox"/> Al levantar la impresora, coloque las manos en las ubicaciones indicadas en las ilustraciones.
⚠ Aviso:	<ul style="list-style-type: none"> <input type="checkbox"/> A impressora deverá ser transportada por, pelo menos, 2 pessoas. <input type="checkbox"/> Quando levantar a impressora, coloque as mãos nos locais indicados nas ilustrações.

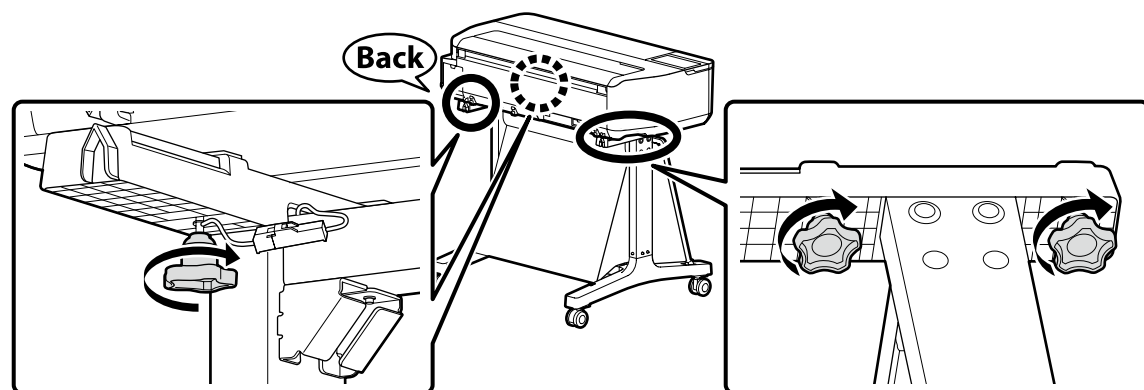
	Do not hold the section indicated in the right figure.	
	Ne tenez pas la partie indiquée dans l'illustration de droite.	
	Halten Sie den Drucker nicht an der Stelle, die in der rechten Abbildung gezeigt wird.	
⚠	Neem niet het gedeelte vast dat in de afbeelding rechts wordt aangegeven.	
	Non afferrare la stampante dal punto indicato nella figura a destra.	
	No sujete la sección indicada en la figura de la derecha.	
	Não segure pela área indicada na figura à direita.	




[3]



[4]



	Keep the Allen key in a safe place; do not throw it out.	
	Conservez la clé Allen dans un endroit sûr et ne la jetez pas.	
	Bewahren Sie den Sechskantschlüssel an einem sicheren Ort auf.	
✓	Bewaar de inbussleutel op een veilige plek. Gooi de sleutel niet weg.	
	Conservare la brugola in un posto sicuro e non gettarla via.	
	Mantenga la llave Allen en un sitio seguro, no se deshaga de ella ni la pierda.	
	Mantenha a chave Allen num local seguro, não a deite fora.	

Next, load media and start using the printer.
See the Operator's Guide for information on necessary steps to print and how to use the control panel.

For details on operating and performing maintenance, and troubleshooting information, see the online manuals.
You can open the online manuals by clicking the **EPSON Manuals** icon created on your computer's desktop.
The **EPSON Manuals** icon is created when manuals are installed using "Installing the Software" in the previous section.

No "EPSON Manuals" Icon

Visit the Epson website at <http://epson.sn/>, and then follow the procedure below to see the online manuals.

[1] Enter or select your printer model name.

[2] Click **Support - Online Manual**.



Ensuite, chargez le média et commencez à utiliser l'imprimante.
Reportez-vous au Guide de l'opérateur pour plus d'informations sur les étapes nécessaires à l'impression et sur l'utilisation de l'écran de contrôle.

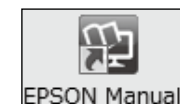
Pour plus de détails sur le fonctionnement et les procédures d'entretien, ainsi que pour des informations sur le dépannage, reportez-vous aux manuels en ligne.
Vous pouvez ouvrir les manuels en ligne en cliquant sur l'icône **Manuels EPSON** créée sur le bureau de votre ordinateur.
L'icône **Manuels EPSON** est créée quand les manuels sont installés à l'aide de « Installation du logiciel » dans la section précédente.

Aucune icône « Manuels EPSON »

Visitez le site Web Epson à l'adresse <http://epson.sn/>, puis suivez la procédure ci-dessous pour consulter les manuels en ligne.

[1] Saisissez ou sélectionnez le nom de modèle de votre imprimante.

[2] Cliquez sur **Support - Manuel en ligne**.



Befüllen Sie als Nächstes den Drucker mit den Medien und starten Sie den Druck.
Notwendige Schritte für das Drucken und Anleitungen, wie Sie das Bedienfeld benutzen, finden Sie in der Bedienungsanleitung.

Informationen zum Betrieb und der Wartung sowie der Fehlerbehebung finden Sie in den Online-Handbüchern.
Sie können die Online-Handbücher öffnen, indem Sie auf das Symbol **EPSON-Handbücher** klicken, das auf dem Desktop Ihres Computers erstellt wurde.
Das Symbol **EPSON-Handbücher** wird erstellt, wenn Handbücher mit „Installation der Software“ im vorherigen Abschnitt installiert wurden.

Kein „EPSON-Handbücher“-Symbol

Rufen Sie die Epson-Webseite unter <http://epson.sn/> auf und befolgen Sie die folgenden Schritte, um die Handbücher online ansehen zu können.

[1] Geben Sie das Druckermodell ein oder wählen Sie es aus.

[2] Klicken Sie auf **Support - Online-Handbuch**.



Laad vervolgens media en begin met het gebruik van de printer. Zie de Bedieningshandleiding voor informatie over de nodige stappen om af te drukken en informatie over het gebruik van het bedieningspaneel.

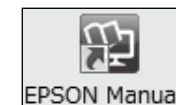
Zie de online handleidingen voor details over bediening en onderhoud, en voor informatie over het oplossen van problemen. U kunt de online handleidingen openen door te klikken op het pictogram **EPSON-handleidingen**, dat op het bureaublad van uw computer gemaakt is. Het pictogram **EPSON-handleidingen** wordt gemaakt wanneer handleidingen worden geïnstalleerd volgens "De software installeren" in het vorige gedeelte.

Geen pictogram "EPSON-handleidingen"

Bezoek de website van Epson op <http://epson.sn/> en volg vervolgens de onderstaande procedure om de online handleidingen te raadplegen.

[1] Voer de naam van uw printermodel in of selecteer deze.

[2] Klik op **Ondersteuning - Online-handleiding**.



Quindi, caricare il supporto e iniziare a utilizzare la stampante. Per informazioni sulle procedure di stampa e sull'utilizzo del pannello di controllo, vedere la Guida per operatore.

Per informazioni dettagliate sul funzionamento, sulla manutenzione e sulla risoluzione dei problemi, vedere i manuali online.

È possibile aprire i manuali online facendo clic sull'icona **Manuali EPSON** creata sul desktop del computer.

L'icona **Manuali EPSON** viene creata quando i manuali vengono installati utilizzando la procedura "Installazione del software" illustrata nella sezione precedente.

Senza icona "Manuali EPSON"

Visitare il sito Web Epson <http://epson.sn/> e seguire la procedura indicata di seguito per visualizzare i manuali online.

[1] Immettere o selezionare il nome del modello della stampante.

[2] Fare clic su **Supporto - Manuale online**.



A continuación, cargue el soporte de impresión y empiece a utilizar la impresora.

Consulte la Guía del operario para conocer los pasos necesarios para imprimir y saber cómo utilizar el panel de control.

Para obtener información acerca del funcionamiento y el mantenimiento, así como la resolución de problemas, consulte los manuales en línea.

Puede abrir los manuales en línea haciendo clic en el icono **Manuales de EPSON** creado en el escritorio de su ordenador.

El icono **Manuales de EPSON** se crea cuando se instalan los manuales utilizando "Instalación del software" en la sección anterior.

No aparece el icono "Manuales de EPSON"

Visite el sitio web de Epson en <http://epson.sn/> y siga los pasos que se indican a continuación para ver los manuales en línea.

[1] Introduzca o seleccione el modelo de impresora.

[2] Haga clic en **Soporte Técnico - Manual en línea**.



Em seguida, carregue papel e comece a utilizar a impressora. Consulte o Guia do Operador para obter informações sobre as operações necessárias para imprimir e sobre como utilizar o painel de controlo.

Para detalhes sobre como utilizar a impressora, efetuar a sua manutenção e obter informações sobre solução de problemas, consulte os manuais online.

Pode abrir os manuais online clicando no ícone **Manuais EPSON** criado no ambiente de trabalho do seu computador.

O ícone **Manuais EPSON** é criado aquando da instalação dos manuais utilizando a opção "Instalar o Software" na secção anterior.

Sem ícone "Manuais EPSON"

Visite o site Web da Epson em <http://epson.sn/> e, em seguida, efetue o procedimento abaixo para visualizar os manuais online.

[1] Introduza ou seleccione o nome do modelo da sua impressora.

[2] Clique em **Assistência - Manual Online**.

