



© 2022 Seiko Epson Corporation  
Printed in XXXXXX

**Read This First**

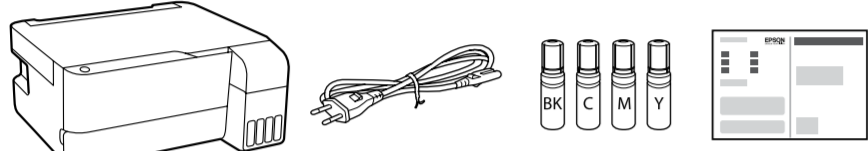
The ink for this printer must be handled carefully. Ink may splatter when the ink tanks are being filled or refilled with ink. If ink gets on your clothes or belongings, it may not come off.

**Lisez d'abord ceci**

L'encre de cette imprimante doit être manipulée avec précaution. De l'encre peut s'échapper lors du remplissage des réservoirs. Les éventuelles taches d'encre présentes sur vos vêtements ou vos affaires peuvent être indélébiles.

**Önce Bunu Okuyun**

Bu yazıcı için mürekkep dikkatle kullanılmalıdır. Mürekkep tankları doldurulurken veya yeniden doldurulurken etrafa mürekkep bulaşabilir. Giysilerinize veya eşyalarınıza mürekkep bulaşırsa bu lekelerin temizliği mümkün olmayabilir.



Additional items may be included depending on the location.  
Selon votre zone géographique, des éléments supplémentaires peuvent être inclus.  
Konuma bağlı olarak ek öğeler eklenebilir.

The initial ink bottles will be partly used to charge the print head. These bottles may print fewer pages compared to subsequent ink bottles.  
Les flacons d'encre initiaux servent en partie à amorcer la tête d'impression. Ces flacons peuvent imprimer moins de pages en comparaison de ceux que vous achèterez par la suite.

Yazdırma kafasını doldurmak için ilk mürekkep şişeleri kısmen kullanılır. Bu şişeler izleyen mürekkep şişelerine oranla birkaç sayfa yazdırabilir.

**1**

**2** Select the printer setup method.  
Sélectionnez la méthode de configuration de l'imprimante.  
Yazıcı kurulum yöntemini seçin.

**Do you have a smart device?  
Disposez-vous d'un périphérique intelligent ?  
Bir akıllı aygıtınız mı var?**

**Yes. Oui. Evet.** → Go to section 2. Rendez-vous à la section 2. Bölüm 2'ye gidin.

**No. Non. Hayır.** → Go to section 2. Rendez-vous à la section 2. Bölüm 2'ye gidin.

**Epson Smart Panel**

Install Epson Smart Panel. This will help you set up the printer even if you use the printer with a computer.  
Installez Epson Smart Panel. Cela vous aidera à configurer l'imprimante, même si vous utilisez l'imprimante avec un ordinateur.  
Epson Smart Panel'i kurun.  
Bu, yazıcıyı bir bilgisayarla kullanırsanız dahi yazıcı kurulumunu yapmanıza yardımcı olacaktır.

**Epson Smart Panel ?**

You can set up the printer while watching instructions on your smart device. By using the app, you can remotely control the printer on your smart device or perform more diverse printing through the app.  
Vous pouvez configurer l'imprimante pendant que vous regardez les instructions sur votre périphérique intelligent. En utilisant l'application, vous pouvez contrôler l'imprimante à distance sur votre périphérique intelligent ou effectuer des impressions plus diverses via l'application.

Akıllı aygıtınızda talimatlarını izlerken yazıcının kurulumunu yapabilirsiniz. Uygulamayı kullanarak yazıcıyı akıllı aygıtınızdan uzaktan kontrol edebilirsiniz veya uygulama üzerinden daha çeşitli yazdırma işlemleri gerçekleştirebilirsiniz.

**2**

Follow these instructions if you selected "No" in section 1 — **2**.  
Procédez comme suit si vous avez sélectionné « Non » à la section 1 — **2**.  
Bölüm 1 — **2**'de "Hayır" seçimini yaptıysanız, bu talimatları izleyin.

**1**

Make sure that the color of the ink tank matches the ink color that you want to fill.  
Vérifiez que la couleur du réservoir correspond à celle de l'encre que vous voulez charger.  
Mürekkep tankının renginin doldurmak istediğiniz mürekkep rengiyle eşleştiğinden emin olun.

**2**

**3** Check the upper line in the ink tank.  
Vérifiez le trait supérieur dans le réservoir d'encre.  
Mürekkep tankındaki üst çizgiyi kontrol edin.

Upper line  
Trait supérieur  
Üst çizgi

**4** Insert the ink bottle straight into the port to fill ink to the upper line.  
Insérez le flacon d'encre droit dans la goulotte pour remplir l'encre jusqu'au trait supérieur.  
Mürekkebi üst çizgiye kadar doldurmak için mürekkep şişesini doğrudan portuna içine takın.

- Remove the cap while keeping the ink bottle upright; otherwise ink may leak.
- Use the ink bottles that came with your printer.
- Epson cannot guarantee the quality or reliability of non-genuine ink. The use of non-genuine ink may cause damage that is not covered by Epson's warranties.
- Retirez le capuchon tout en maintenant le flacon d'encre à la verticale. Autrement, de l'encre pourrait s'échapper.
- Utilisez les flacons d'encre fournis avec votre imprimante.
- Epson ne saurait garantir la qualité ou la fiabilité de cartouches d'encre non authentiques. L'utilisation d'une encre non Epson peut provoquer des dommages non couverts par les garanties Epson.
- Mürekkep şişesini dik tutarken kapağı çıkarın; aksi halde mürekkep sızabilir.
- Yazıcınızla gelen mürekkep şişelerini kullanın.
- Epson, orijinal olmayan mürekkeplerin kalitesini veya güvenilirliğini garanti edemez. Orijinal olmayan mürekkep kullanımı, Epson'ın garantisini kapsamında olmayan hasara yol açabilir.

**5** When the ink reaches the upper line of the tank, pull out the bottle.  
Une fois que l'encre a atteint le trait supérieur du réservoir, retirez le flacon.  
Mürekkep tankını üst çizgisine ulaştığında, şişeyi çekip çıkarın.

**6**

**7**

**8**

**9**

**10** Confirm that the tanks are filled with ink, and then hold down the power button for 5 seconds to start charging ink. Charging ink takes about 11 minutes.  
Vérifiez que les réservoirs sont remplis d'encre et maintenez la touche **⏻** appuyée pendant 5 secondes pour commencer à charger l'encre. Le chargement prend environ 11 minutes.  
Tankların mürekkeple doldurulduğunu onaylayın ve mürekkep doldurmaya başlamak için 5 saniye boyunca **⏻** düğmesine basılı tutun. Mürekkep doldurma yaklaşık 11 dakika sürer.

**11** Load A4 size plain paper at the center of the paper support with the printable side facing up.  
Chargez du papier A4 normal au milieu du support pour papier, face imprimable vers le haut.  
Kağıt desteğinin ortasına yazdırılabilir tarafı yukarı bacakak şekilde A4 boyutta düz kağıt yükleyin.

**12** Press the power button to turn off the printer.  
Appuyez sur la touche **⏻** pour éteindre l'imprimante.  
Yazıcıyı kapatmak için **⏻** düğmesine basın.

**13** Print a nozzle check pattern to check if the print head nozzles are clogged.  
Imprimez un modèle de vérification des buses pour savoir si les buses des têtes d'impression sont obstruées.  
Yazdırma kafası püskürtme uçlarının tıkalı olup olmadığını kontrol etmek için bir püskürtme ucu kontrol deseni yazdırın.

**14** The nozzle check pattern is printed. Check the printed pattern to see if the print head nozzles are clogged.  
Le modèle de vérification des buses est imprimé. Examinez le modèle de vérification des buses pour savoir si les buses des têtes d'impression sont obstruées.  
Püskürtme ucu kontrol deseni yazdırılır. Yazdırma kafası püskürtme uçlarının tıkalı olup olmadığını görmek için yazdırılan deseni kontrol edin.

**15** Run the print head cleaning. Print head cleaning uses some ink from all ink tanks.  
Effectuez un nettoyage des têtes d'impression. Le nettoyage de la tête d'impression utilise de l'encre de tous les réservoirs d'encre.  
Yazdırma kafası temizleme işlemi gerçekleştirir. Yazdırma kafası temizleme işlemi, tüm mürekkep tanklarından biraz mürekkep kullanır.

**16** If there is ink remaining in each bottle, refill the ink tank. See steps 1 to 6 in section 2.  
S'il reste de l'encre dans chaque flacon, remplacez le réservoir d'encre. Reportez-vous aux étapes 1 à 6 de la section 2.  
Şişede kalan mürekkep varsa, mürekkep tankını yeniden doldurun. Bölüm 2'deki 1 - 6 adımlarına bakın.

**17** Visit the website to install software and configure the network. If your printer comes with a CD, you can also use that (Windows only). When these operations are complete, the printer is ready for use.  
Visitez le site Web pour installer le logiciel et configurer le réseau. Si votre imprimante est livrée avec un CD, vous pouvez également l'utiliser (Windows uniquement). Lorsque ces étapes sont terminées, l'imprimante est prête à être utilisée.  
Yazılımı yüklemek ve ağ yapılandırmak için web sitesini ziyaret edin. Yazıcınız bir CD ile birlikte geliyorsa, onu da kullanabilirsiniz (yalnızca Windows). Bu işlemler tamamlandığında, yazıcı kullanıma hazır olacaktır.

**10** Confirm that the tanks are filled with ink, and then hold down the power button for 5 seconds to start charging ink. Charging ink takes about 11 minutes.  
Vérifiez que les réservoirs sont remplis d'encre et maintenez la touche **⏻** appuyée pendant 5 secondes pour commencer à charger l'encre. Le chargement prend environ 11 minutes.  
Tankların mürekkeple doldurulduğunu onaylayın ve mürekkep doldurmaya başlamak için 5 saniye boyunca **⏻** düğmesine basılı tutun. Mürekkep doldurma yaklaşık 11 dakika sürer.

**11** Load A4 size plain paper at the center of the paper support with the printable side facing up.  
Chargez du papier A4 normal au milieu du support pour papier, face imprimable vers le haut.  
Kağıt desteğinin ortasına yazdırılabilir tarafı yukarı bacakak şekilde A4 boyutta düz kağıt yükleyin.

**12** Press the power button to turn off the printer.  
Appuyez sur la touche **⏻** pour éteindre l'imprimante.  
Yazıcıyı kapatmak için **⏻** düğmesine basın.

**13** Print a nozzle check pattern to check if the print head nozzles are clogged.  
Imprimez un modèle de vérification des buses pour savoir si les buses des têtes d'impression sont obstruées.  
Yazdırma kafası püskürtme uçlarının tıkalı olup olmadığını kontrol etmek için bir püskürtme ucu kontrol deseni yazdırın.

**14** The nozzle check pattern is printed. Check the printed pattern to see if the print head nozzles are clogged.  
Le modèle de vérification des buses est imprimé. Examinez le modèle de vérification des buses pour savoir si les buses des têtes d'impression sont obstruées.  
Püskürtme ucu kontrol deseni yazdırılır. Yazdırma kafası püskürtme uçlarının tıkalı olup olmadığını görmek için yazdırılan deseni kontrol edin.

**15** Run the print head cleaning. Print head cleaning uses some ink from all ink tanks.  
Effectuez un nettoyage des têtes d'impression. Le nettoyage de la tête d'impression utilise de l'encre de tous les réservoirs d'encre.  
Yazdırma kafası temizleme işlemi gerçekleştirir. Yazdırma kafası temizleme işlemi, tüm mürekkep tanklarından biraz mürekkep kullanır.

**16** If there is ink remaining in each bottle, refill the ink tank. See steps 1 to 6 in section 2.  
S'il reste de l'encre dans chaque flacon, remplacez le réservoir d'encre. Reportez-vous aux étapes 1 à 6 de la section 2.  
Şişede kalan mürekkep varsa, mürekkep tankını yeniden doldurun. Bölüm 2'deki 1 - 6 adımlarına bakın.

**17** Visit the website to install software and configure the network. If your printer comes with a CD, you can also use that (Windows only). When these operations are complete, the printer is ready for use.  
Visitez le site Web pour installer le logiciel et configurer le réseau. Si votre imprimante est livrée avec un CD, vous pouvez également l'utiliser (Windows uniquement). Lorsque ces étapes sont terminées, l'imprimante est prête à être utilisée.  
Yazılımı yüklemek ve ağ yapılandırmak için web sitesini ziyaret edin. Yazıcınız bir CD ile birlikte geliyorsa, onu da kullanabilirsiniz (yalnızca Windows). Bu işlemler tamamlandığında, yazıcı kullanıma hazır olacaktır.

**10** Confirm that the tanks are filled with ink, and then hold down the power button for 5 seconds to start charging ink. Charging ink takes about 11 minutes.  
Vérifiez que les réservoirs sont remplis d'encre et maintenez la touche **⏻** appuyée pendant 5 secondes pour commencer à charger l'encre. Le chargement prend environ 11 minutes.  
Tankların mürekkeple doldurulduğunu onaylayın ve mürekkep doldurmaya başlamak için 5 saniye boyunca **⏻** düğmesine basılı tutun. Mürekkep doldurma yaklaşık 11 dakika sürer.

**11** Load A4 size plain paper at the center of the paper support with the printable side facing up.  
Chargez du papier A4 normal au milieu du support pour papier, face imprimable vers le haut.  
Kağıt desteğinin ortasına yazdırılabilir tarafı yukarı bacakak şekilde A4 boyutta düz kağıt yükleyin.

**12** Press the power button to turn off the printer.  
Appuyez sur la touche **⏻** pour éteindre l'imprimante.  
Yazıcıyı kapatmak için **⏻** düğmesine basın.

**13** Print a nozzle check pattern to check if the print head nozzles are clogged.  
Imprimez un modèle de vérification des buses pour savoir si les buses des têtes d'impression sont obstruées.  
Yazdırma kafası püskürtme uçlarının tıkalı olup olmadığını kontrol etmek için bir püskürtme ucu kontrol deseni yazdırın.

**14** The nozzle check pattern is printed. Check the printed pattern to see if the print head nozzles are clogged.  
Le modèle de vérification des buses est imprimé. Examinez le modèle de vérification des buses pour savoir si les buses des têtes d'impression sont obstruées.  
Püskürtme ucu kontrol deseni yazdırılır. Yazdırma kafası püskürtme uçlarının tıkalı olup olmadığını görmek için yazdırılan deseni kontrol edin.

**15** Run the print head cleaning. Print head cleaning uses some ink from all ink tanks.  
Effectuez un nettoyage des têtes d'impression. Le nettoyage de la tête d'impression utilise de l'encre de tous les réservoirs d'encre.  
Yazdırma kafası temizleme işlemi gerçekleştirir. Yazdırma kafası temizleme işlemi, tüm mürekkep tanklarından biraz mürekkep kullanır.

**16** If there is ink remaining in each bottle, refill the ink tank. See steps 1 to 6 in section 2.  
S'il reste de l'encre dans chaque flacon, remplacez le réservoir d'encre. Reportez-vous aux étapes 1 à 6 de la section 2.  
Şişede kalan mürekkep varsa, mürekkep tankını yeniden doldurun. Bölüm 2'deki 1 - 6 adımlarına bakın.

**17** Visit the website to install software and configure the network. If your printer comes with a CD, you can also use that (Windows only). When these operations are complete, the printer is ready for use.  
Visitez le site Web pour installer le logiciel et configurer le réseau. Si votre imprimante est livrée avec un CD, vous pouvez également l'utiliser (Windows uniquement). Lorsque ces étapes sont terminées, l'imprimante est prête à être utilisée.  
Yazılımı yüklemek ve ağ yapılandırmak için web sitesini ziyaret edin. Yazıcınız bir CD ile birlikte geliyorsa, onu da kullanabilirsiniz (yalnızca Windows). Bu işlemler tamamlandığında, yazıcı kullanıma hazır olacaktır.

ET-2830 Series  
<https://epson.sn/2830>  
L3550 Series  
<https://epson.sn/3550>



## Guide to Control Panel

### Buttons and Functions

	Turns the printer on or off.
<b>Wi-Fi</b>	Clears a network error. Hold down for 5 seconds or more to make network settings using the WPS push button.
	Prints a network connection report to determine the causes of any network problems. To get more information, hold this button down for more than 5 seconds to print a network status sheet.
	<b>Only for printing using AirPrint or Mopria:</b> Press this button to select the paper size and type. The light (  /  /  ) for the selected paper turns on. Before you use this button for the first time, use Web Config to set the paper size and type associated with  /  / . For more details, see the "Loading Paper" section in the <i>User's Guide</i> .
	Starts monochrome or color copying on A4 size plain paper. To increase the number of copies (by up to 30 copies), press this button within 1 second intervals.
	Stops the current operation. Hold this button down for 5 seconds until the  button flashes to run print head cleaning.
	<b>Check Scanned Images:</b> Press the  and  buttons simultaneously to run software on a USB-connected computer and check scanned images.
<b>Wi-Fi + </b>	<b>PIN Code Setup (WPS):</b> Hold down the <b>Wi-Fi</b> and  buttons simultaneously to start PIN Code Setup (WPS).
<b>Wi-Fi + </b>	<b>Wi-Fi Direct (Simple AP) Setup:</b> Hold down the <b>Wi-Fi</b> and  buttons simultaneously to start Wi-Fi Direct (Simple AP) Setup.
<b>Wi-Fi + </b>	<b>Disable Network Service:</b> Turn the printer on while holding down the <b>Wi-Fi</b> button to disable Epson Connect settings.
+	<b>Restore Default Network Settings:</b> Turn the printer on while holding down the  button to restore the default network settings. When the network settings are restored, the network status lights flash alternately and then turn off.
+	<b>Print Nozzle Check Pattern:</b> Turn the printer on while holding down the  button to print the nozzle check pattern.

### Reading the Indication Lights

: On : Flashing

Normal Status	
	The printer is connected to a wireless (Wi-Fi) network.
	The printer is connected to a network in Wi-Fi Direct (Simple AP) mode.
	<b>Only for printing using AirPrint or Mopria:</b> The printer is set to print on the paper indicated by the light. Ignore the light when you print using other methods. For more details, see the explanation of the  button.
Error Status	
	Wi-Fi connection error has occurred. Press the <b>Wi-Fi</b> button to clear the error and try again.
	Initial ink charging may not be complete. See section 2 on the front page to complete initial ink charging.
	No paper is loaded or more than one sheet has been fed at a time. Load paper and press the  or  button.
	A paper jam has occurred. Remove the paper and press the  or  button. See the "Clearing Paper Jam" section. If the indicator light continues flashing, see the jammed paper section from "Solving Problems" in the <i>User's Guide</i> .
	A maintenance box is nearing the end of its service life. The light continues to flash until the maintenance box is replaced. You can continue printing until the  and  lights flash alternately.
	The printer was not turned off correctly. After clearing the error by pressing the  or  button, press the  button to cancel any pending print jobs. We recommend performing a nozzle check because the nozzles may have dried or clogged. To turn off the printer, make sure you press the  button.
	<b>Flashing alternately:</b> A borderless printing ink pad is nearing or at the end of its service life. Borderless printing is not available, but printing with a border is available. To replace the borderless printing ink pad, contact Epson or an authorized Epson service provider.
	<b>Flashing alternately:</b> A maintenance box is at the end of its service life. Replace the maintenance box and press the  or  button to continue printing. To replace the maintenance box, see the <i>User's Guide</i> .
	The output tray cover is not open. Open the output tray cover and slide out the output tray.
All lights turn on except the  light.	The printer has started in recovery mode because the firmware update failed. For more details, see the error indicator table from "Solving Problems" in the <i>User's Guide</i> .
All lights flashing including the  light.	A printer error has occurred. Remove any paper inside the printer. Turn the power off and on again. If the error continues to occur after turning the power off and on again, contact Epson support.

If you cannot find the error that has occurred in this list, see the error indicator table from "Solving Problems" in the *User's Guide*.

## Légende du panneau de commande

### Boutons et fonctions

	Permet d'allumer ou d'éteindre l'imprimante.
<b>Wi-Fi</b>	Annule une erreur de réseau. Maintenez enfoncé pendant plus de 5 secondes pour modifier les paramètres du réseau avec le bouton-poussoir WPS.
	Imprime un rapport de connexion réseau pour déterminer les causes de tout problème réseau. Pour obtenir plus d'informations, maintenez cette touche enfoncée pendant plus de 5 secondes pour imprimer une page d'état du réseau.
	<b>Uniquement pour l'impression avec AirPrint ou Mopria :</b> Appuyez sur ce bouton pour sélectionner le format et le type de papier. La lumière (  /  /  ) pour le papier sélectionné s'allume. Avant d'utiliser ce bouton pour la première fois, utilisez Web Config pour définir le format et le type de papier associés à  /  / . Pour plus de détails, reportez-vous à la section « Chargement du papier » dans le <i>Guide d'utilisation</i> .
	Démarre la copie monochrome ou couleur sur du papier A4 normal. Pour augmenter le nombre de copies (jusqu'à 30), appuyez sur cette touche à des intervalles de moins d'1 seconde.
	Permet d'arrêter l'opération en cours. Maintenez cette touche enfoncée pendant 5 secondes jusqu'à ce que la touche  clignote pour procéder au nettoyage de la tête d'impression.
	<b>Contrôle des images scannées :</b> Appuyez simultanément sur les touches  et  pour lancer le logiciel sur un ordinateur connecté par USB et contrôler les images scannées.
<b>Wi-Fi + </b>	<b>Paramétrage du code PIN (WPS) :</b> Maintenez simultanément les touches <b>Wi-Fi</b> et  enfoncées pour démarrer le paramétrage du code PIN (WPS).
<b>Wi-Fi + </b>	<b>Paramétrage du mode Wi-Fi Direct (Simple AP) :</b> Maintenez simultanément les touches <b>Wi-Fi</b> et  enfoncées pour paramétrer le mode Wi-Fi Direct (Simple AP).
<b>Wi-Fi + </b>	<b>Désactiver le service réseau :</b> Allumez l'imprimante tout en maintenant la touche <b>Wi-Fi</b> pour désactiver les paramètres Epson Connect.
+	<b>Restauration des paramètres réseau par défaut :</b> Mettez l'imprimante sous tension en maintenant la touche  enfoncée pour restaurer les paramètres réseau par défaut. Lorsque les paramètres réseau sont restaurés, les voyants d'état du réseau clignotent en alternance puis s'éteignent.
+	<b>Impression d'un modèle de vérification des buses :</b> Mettez l'imprimante sous tension en maintenant la touche  enfoncée pour imprimer le modèle de vérification des buses.

### Lecture des voyants indicateurs

: Allumé : Clignotant

Normal Status	
	L'imprimante est connectée à un réseau sans fil (Wi-Fi).
	L'imprimante est connectée à un réseau en mode Wi-Fi Direct (Simple AP).
	<b>Uniquement pour l'impression avec AirPrint ou Mopria :</b> L'imprimante est configurée pour imprimer sur le papier indiqué par le voyant. Ignorez la lumière lorsque vous imprimez à l'aide d'autres méthodes. Pour plus de détails, consultez l'explication du bouton .
Error Status	
	Une erreur de connexion Wi-Fi est survenue. Appuyez sur la touche <b>Wi-Fi</b> pour effacer l'erreur et réessayez.
	Il est possible que le chargement d'encre initial ne soit pas terminé. Reportez-vous à la section 2 de première page pour procéder au premier chargement de l'encre.
	Aucune feuille de papier n'est chargée ou plusieurs feuilles ont été entraînées en même temps. Insérez du papier et appuyez sur la touche  ou .
	Un bouchage papier est survenu. Retirez le papier et appuyez sur la touche  ou . Consultez la section « Élimination des bouchages papier ». Si le voyant continue à clignoter, voir la section sur le bouchage papier dans « Résolution de problèmes » dans le <i>Guide d'utilisation</i> .
	Un boîtier de maintenance est quasiment en fin de vie. Le voyant continue de clignoter jusqu'à ce que le boîtier de maintenance soit remplacé. Vous pouvez continuer à imprimer jusqu'à ce que les voyants  et  clignotent alternativement.
	L'imprimante n'a pas été mise hors tension correctement. Après avoir effacé l'erreur en appuyant sur la touche  ou  ; appuyez sur le bouton  pour annuler toutes les tâches d'impression en attente. Nous vous recommandons d'effectuer une vérification des buses car les buses peuvent avoir séché et être bouchées. Pour éteindre l'imprimante, appuyez sur la touche .
	<b>Clignotement alternatif :</b> Un tampon encreur pour impression sans marges est (quasiment) en fin de vie. L'impression sans marges n'est pas disponible, mais l'impression avec une marge est disponible. Pour remplacer le tampon encreur pour impression sans marges, contactez Epson ou un fournisseur de service Epson autorisé.
	<b>Clignotant simultané :</b> Un tampon encreur est en fin de vie. Remplacez le boîtier de maintenance et appuyez sur le bouton  ou  pour continuer l'impression. Pour remplacer le boîtier de maintenance, reportez-vous au <i>Guide d'utilisation</i> .
	Le capot du bac de sortie n'est pas ouvert. Ouvrez le couvercle du bac de sortie et faites glisser le bac de sortie.
Tous les voyants s'allument sauf le voyant .	L'imprimante a démarré en mode de récupération, la mise à jour du micrologiciel ayant échoué. Pour plus de détails, consultez le tableau des indicateurs d'erreur dans la section « Résolution de problèmes » du <i>Guide d'utilisation</i> .
Tous les voyants clignotent, y compris le voyant .	Une erreur est survenue au niveau de l'imprimante. Retirez le papier présent dans l'imprimante. Mettez l'imprimante hors tension, puis de nouveau sous tension. Si l'erreur continue de se produire après la procédure de mise hors tension et sous tension, contactez l'assistance Epson.

Si vous ne trouvez pas l'erreur qui s'est produite dans cette liste, consultez le tableau des indicateurs d'erreur de « Résolution de problèmes » dans le *Guide d'utilisation*.

## Kumanda Paneli Kılavuzu

### Düğmeler ve İşlevler

	Yazıcıyı açar veya kapatır.
<b>Wi-Fi</b>	Bir ağ hatasını temizler. WPS düğmesini kullanarak ağ ayarlarını yapmak için 5 saniye veya daha uzun süre basılı tutun.
	Ağ sorununun nedenlerini belirlemek için bir ağ bağlantısı raporu yazdırın. Daha fazla bilgi için bir ağ durumu sayfası yazdırmak amacıyla bu düğmeyi 5 saniyeden uzun süre basılı tutun.
	<b>Yalnızca AirPrint veya Mopria kullanarak yazdırmak için :</b> Kağıt boyutunu ve türünü seçmek için bu düğmeye basın. Seçilen kağıt için ışık (  /  /  ) yanar. Bu düğmeyi ilk kez kullanmadan önce,  /  /  ile ilişkili kağıt boyutunu ve türünü ayarlamak için Web Config'i kullanın. Daha fazla ayrıntı için, <i>Kullanım Kılavuzundaki</i> "Kağıt Yükleme" bölümüne bakın.
	A4 boyutta düz kağıtta tek renkli veya renkli kopyalamayı başlatır. Kopya sayısını artırmak için (30 kopyaya kadar) 1 saniye aralıklarla bu düğmeye basın.
	Mevcut işlemi durdurur. Yazdırma kafası temizliğini çalıştırmak için  düğmesi yanıp sönece kadar 5 saniye boyunca bu düğmeyi basılı tutun.
	<b>Taranan Resimleri Kontrol Et:</b> Yazılımı USB bağlı bir bilgisayarda çalıştırmak için  ve  düğmelerine aynı anda basın ve taranan resimleri kontrol edin.
<b>Wi-Fi + </b>	<b>PIN Kodu Ayarı (WPS):</b> PIN Kodu Ayarını (WPS) başlatmak için <b>Wi-Fi</b> ve  düğmelerine aynı anda basılı tutun.
<b>Wi-Fi + </b>	<b>Wi-Fi Direct (Basit AP) Kurulumu:</b> Wi-Fi Direct (Basit AP) Kurulumunu başlatmak için <b>Wi-Fi</b> ve  düğmelerine aynı anda basılı tutun.
<b>Wi-Fi + </b>	<b>Ağ Hizmetini Devre Dışı Brak:</b> Epson Connect ayarlarını devre dışı bırakmak için <b>Wi-Fi</b> düğmesine basılı tutarken yazıcıyı açın.
+	<b>Varsayılan Ağ Ayarlarını Geri Yükle:</b> Varsayılan ağ ayarlarını geri yüklemek için  düğmesine basılı tutarken yazıcıyı açın. Ağ ayarları geri yüklediğinde, ağ durumu ışıkları sırayla yanıp söner ve ardından kapanır.
+	<b>Püskürtme Ucu Kontrol Deseni Yazdır:</b> Püskürtme ucu kontrol desenini yazdırmak için  düğmesine basılı tutarken yazıcıyı açın.

### Göstere Işıklarını Anlama

: Yanık : Yanıp söniyor

Normal Status	
	Yazıcı bir kablosuz (Wi-Fi) ağa bağlı.
	Yazıcı Wi-Fi Direct (Basit AP) modunda bir ağa bağlı.
	<b>Yalnızca AirPrint veya Mopria kullanarak yazdırmak için :</b> Yazıcı, ışıkla gösterilen kağıda yazdırıcak şekilde ayarlanmıştır. Diğer yöntemleri kullanarak yazdırırken ışığı yok sayın. Daha fazla ayrıntı için,  düğmesinin açıklamasına bakın.
Error Status	
	Wi-Fi bağlantı hatası oluştu. <b>Wi-Fi</b> düğmesine basarak hatayı giderin ve yeniden deneyin.
	İlk mürekkep dolumu tamamlanmamış olabilir. İlk mürekkep dolulumu tamamlamak için ön sayfadaki bölüm 2'ye bakın.
	Hiç kağıt yüklü değil ya da birden fazla sayfa tek seferde yüklenmiş. Kağıt yükleyin ve  veya  düğmesine basın.
	Bir kağıt sıkışması oluştu. Kağıdı çıkarın ve  veya  düğmesine basın. "Kağıt Sıkışmasını Temizleme" bölümüne bakın. Göstere ışığı yanıp sönmeye devam ederse, <i>Kullanım Kılavuzundaki</i> "Sorun Çözme" başlığı altındaki sıkışmış kağıt bölümüne bakın.
	Bir bakım kutusu, servis ömrünün sonuna yaklaşıyor. Bakım kutusu değiştirilene kadar ışık yanıp sönmeye devam eder.  ve  ışıkları sırayla yanıp sönece kadar yazdırmaya devam edebilirsiniz.
	Yazıcı doğru biçimde kapatılmamış.  veya  düğmesine basarak hatayı temizledikten sonra, bekleyen yazdırma işlerini iptal etmek için  düğmesine basın. Püskürtme uçları kurumuş veya tıkanmış olabileceğinden bir püskürtme denetimi gerçekleştirilmesini öneririz. Yazıcıyı kapatmak için,  düğmesine bastığınızdan emin olun.
	<b>Sırayla yanıp söniyor:</b> Bir kenarlıksız baskı mürekkebi pedi servis ömrünün sonuna yaklaşıyor veya sonuna yaklaşıyor. Kenarlıksız yazdırma kullanılmıyor ancak bir kenarlıksız yazdırma kullanılabilir. Kenarlıksız baskı mürekkebi pedini değiştirmek için, Epson'a ya da yetkili bir Epson hizmet sağlayıcısına başvurun.
	<b>Sırayla yanıp söniyor:</b> Bir bakım kutusu, servis ömrünün sonunda. Bakım kutusunu değiştirin ve yazdırmaya devam etmek için  veya  düğmesine basın. Bakım kutusunu değiştirmek için, <i>Kullanım Kılavuzuna</i> bakın.
	Çıkış tepsiyi kapama için açın. Çıkış tepsiyi kapama için açın ve çıkış tepsiyi kaydırarak çıkarın.
ışığı hariç tüm ışıklar yanar.	Yazıcı, belirlenmiş sürüm güncellemesi başarısız olduğundan kurtarma modunda çalışılmıştır. Daha fazla ayrıntı için, <i>Kullanım Kılavuzundaki</i> "Sorun Çözme" bölümündeki hata göstergesi tablosuna bakın.
ışığı dahil tüm ışıklar yanıp söniyor.	Bir yazıcı hatası oluştu. Yazıcı içindeki kağıtları çıkarın. Gücü kapatıp tekrar açın. Gücü kapatıp tekrar açtıktan sonra hata olmuyorsa devam ederse, Epson destek birimine başvurun.

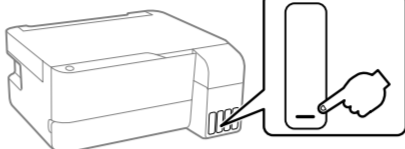
Oluşan hatayı bu listede bulamazsanız, *Kullanım Kılavuzundaki* "Sorun Çözme" bölümündeki hata göstergesi tablosuna bakın.

## Checking Ink Levels and Refilling Ink / Vérification des niveaux d'encre et recharge / Mürekkep Seviyelerini Kontrol Etme ve Yeniden Mürekkep Doldurma

Check the ink levels. If any of the ink levels are below the lower line, see steps 1 to 3 in section 2 to refill the tank.

Vérifiez les niveaux d'encre. Si l'un des niveaux d'encre se trouve en dessous de la ligne inférieure, reportez-vous aux étapes 1 à 3 de la section 2 pour recharger le réservoir en question.

Mürekkep seviyelerini kontrol edin. Mürekkep seviyelerinden biri alt çizginin altındaysa, tankı yeniden doldurmak için bölüm 2'deki 1 - 3 adımlarına bakın.



To confirm the actual ink remaining, visually check the ink levels in all of the printer's tanks. Prolonged use of the printer when the ink level is below the lower line could damage the printer.

Pour connaître le niveau d'encre restant, inspectez visuellement les niveaux d'encre dans tous les réservoirs. Une utilisation prolongée de l'imprimante alors que le niveau d'encre se trouve sous la ligne inférieure peut endommager l'imprimante.

Gerçek kalan mürekkebi onaylamak için, tüm yazıcı tanklarındaki mürekkep seviyelerini gözünüzle kontrol edin. Mürekkep seviyesi alt çizginin altındayken yazıcının uzun süre kullanılması yazıcıya zarar verebilir.

## Ink Bottle Codes / Codes des flacons d'encre / Mürekkep Şişesi Kodları

For Europe / Pour l'Europe / Avrupa için

	BK	C	M	Y
ET-2830 Series			104	
L3550 Series			103	

For Australia and New Zealand

	BK	C	M	Y
			522	

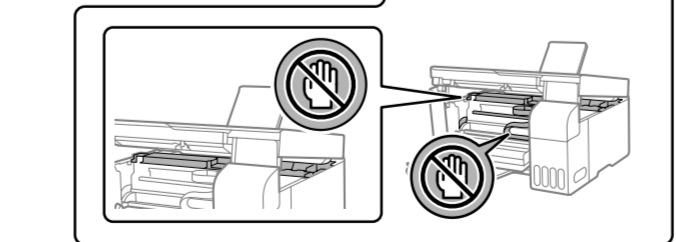
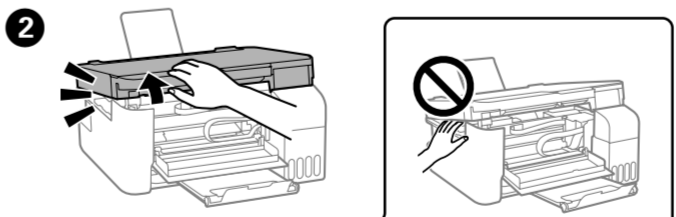
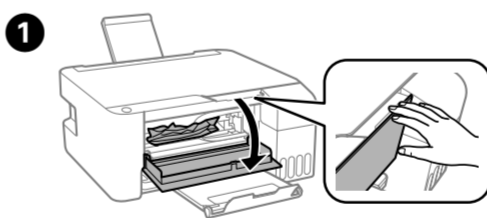
For Asia / Pour l'Europe / Asya için

	BK	C	M	Y
			003	

Use of genuine Epson ink other than the specified ink could cause damage that is not covered by Epson's warranties.

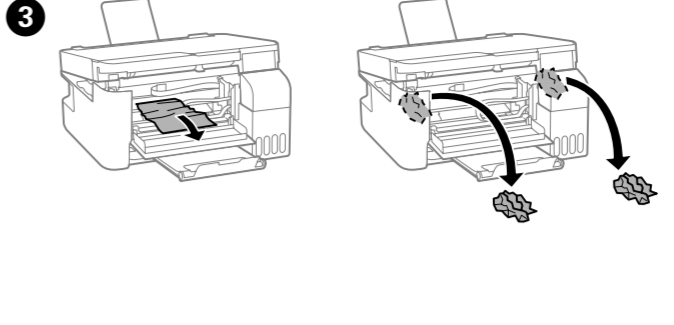
L'utilisation d'une encre authentique Epson autre que celle spécifiée ici peut provoquer des dommages non couverts par les garanties Epson. Belirtilen orijinal Epson mürekkebi dışındaki mürekkeplerin kullanımı sonucunda, Epson garantisi kapsamına girmeyen hasarlar oluşabilir.

## Cleaning Paper Jam / Élimination d'un bouchage papier / Kağıt Sıkışmasını Temizleme

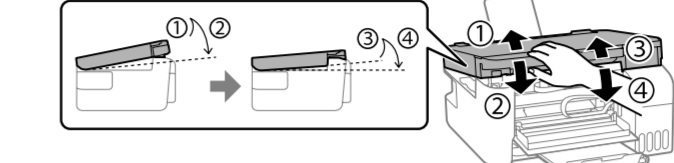


Use of genuine Epson ink other than the specified ink could cause damage that is not covered by Epson's warranties.

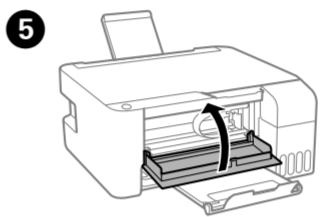
L'utilisation d'une encre authentique Epson autre que celle spécifiée ici peut provoquer des dommages non couverts par les garanties Epson. Belirtilen orijinal Epson mürekkebi dışındaki mürekkeplerin kullanımı sonucunda, Epson garantisi kapsamına girmeyen hasarlar oluşabilir.



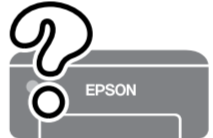
Close. For safety, the unit is closed in two steps. Refermez. Pour votre sécurité, l'unité se ferme en deux temps. Kapatın. Güvenlik için ünite iki adımda kapatılır.



The unit must be closed completely before it can be opened again. L'unité doit être complètement fermée avant de pouvoir être ouverte à nouveau. Ünite tekrar açılmadan önce tamamen kapatılmalıdır.



## Troubleshooting / Dépannage / Sorun giderme



See the online *User's Guide* for detailed information. This provides you with operating, safety, and troubleshooting instructions such as clearing paper jams or adjusting print quality. You can obtain the latest versions of all guides from the following website.

Reportez-vous au *Guide d'utilisation* en ligne pour en savoir plus. Vous disposez ainsi d'instructions de fonctionnement, de sécurité et de dépannage, comme la résolution des bouchages papier ou le réglage de la qualité d'impression. Vous pouvez obtenir les dernières versions de tous les manuels sur le site Web suivant.

Daha ayrıntılı bilgi için çevrimiçi *Kullanım Kılavuzuna* bakın. Bu, size kağıt sıkışmalarının giderilmesi ve yazdırma kalitesinin ayarlanması gibi işlem, güvenlik ve sorun giderme talimatlarını sağlayacaktır. Tüm kılavuzların en son sürümlerini aşağıdaki web sitesinden alabilirsiniz.

ET-2830 Series



<https://epson.sn/2830>

L3550 Series



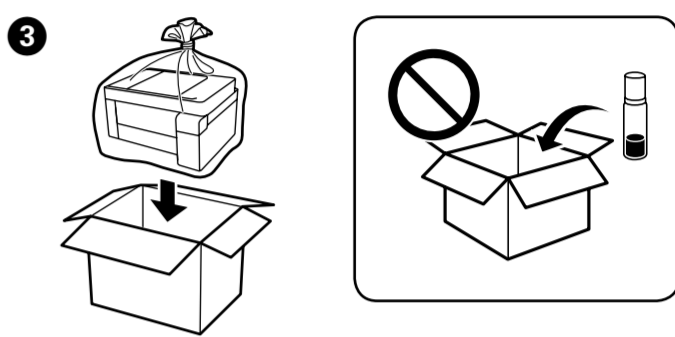
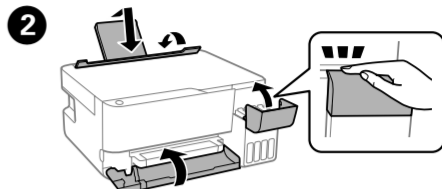
<https://epson.sn/3550>

## Support / Assistance / Destek

For outside Europe / En dehors de l'Europe / Avrupa dışı için  
<http://support.epson.net/>

For Europe / Pour l'Europe / Avrupa için  
<http://www.epson.eu/support>

## Storing and Transporting / Stockage et transport / Depolama ve Nakliye



Be sure to keep the ink bottle upright when tightening the cap. Place the printer and the bottle in a plastic bag separately and keep the printer level as you store and transport it. Otherwise ink may leak. If print quality has declined the next time you print, clean and align the print head.

Assurez-vous de maintenir le flacon d'encre orienté vers le haut lorsque vous resserrez le capuchon. Placez l'imprimante et le flacon dans un sac plastique séparément et maintenez l'imprimante à l'horizontale lorsque vous la stockez et la transportez. Autrement, de l'encre peut couler. Si la qualité de l'encre a diminué à la prochaine impression, nettoyez et alignez la tête d'impression.

Kapağı sıkarken mürekkep şişesini dik tuttuğunuzdan emin olun. Yazıcıyı ve şişeyi ayrıca bir plastik poşete yerleştirin ve saklama ve taşıma sırasında yazıcıyı düz tutun. Aksi takdirde mürekkep sızıntısı olabilir. Bir sonraki yazdırma işleminizde yazdırma kalitesi düşüyse, yazdırma kafasını temizleyin ve hizalayın.

## Radio Equipment Information for Users in Europe, UK and Turkey

Frequency Range Plage de fréquences Frekans Aralığı	2,400–2,483.5 MHz
Maximum Radio-Frequency Power Transmitted Puissance maximale transmise par la fréquence radio İletilen En Yüksek Radyo Frekansı Gücü	20.0 dBm (EIRP)

General Notice: Other product names used herein are for identification purposes only and may be trademarks of their respective owners. Epson disclaims any and all rights in those marks.

Maschinenlärminformations-Verordnung 3. GPGV: Der höchste Schalldruckpegel beträgt 70 dB(A) oder weniger gemäß EN ISO 7779.

Das Gerät ist nicht für die Benutzung im unmittelbaren Gesichtsfeld am Bildschirmarbeitsplatz vorgesehen. Um störende Reflexionen am Bildschirmarbeitsplatz zu vermeiden, darf dieses Produkt nicht im unmittelbaren Gesichtsfeld platziert werden.

Для пользователей в России срок службы: 5 лет.  
AEEE Yönetmeliğine Uygundur.

Ürünün Sanayi ve Ticaret Bakanlığınca tespit ve ilan edilen kullanma ömrü 5 yıldır.

Tüketicilerin şikayet ve itirazları konusundaki başvuruları tüketici mahkemelerine ve tüketici hakem heyetlerine yapılabilir.

Üretici: SEIKO EPSON CORPORATION  
Adres: 3-5, Ōwa 3-chōme, Suwa-shi, Nagano-ken 392-8502 Japan  
Tel: 81-266-52-3131  
Web: <http://www.epson.com/>

The contents of this manual and the specifications of this product are subject to change without notice.

