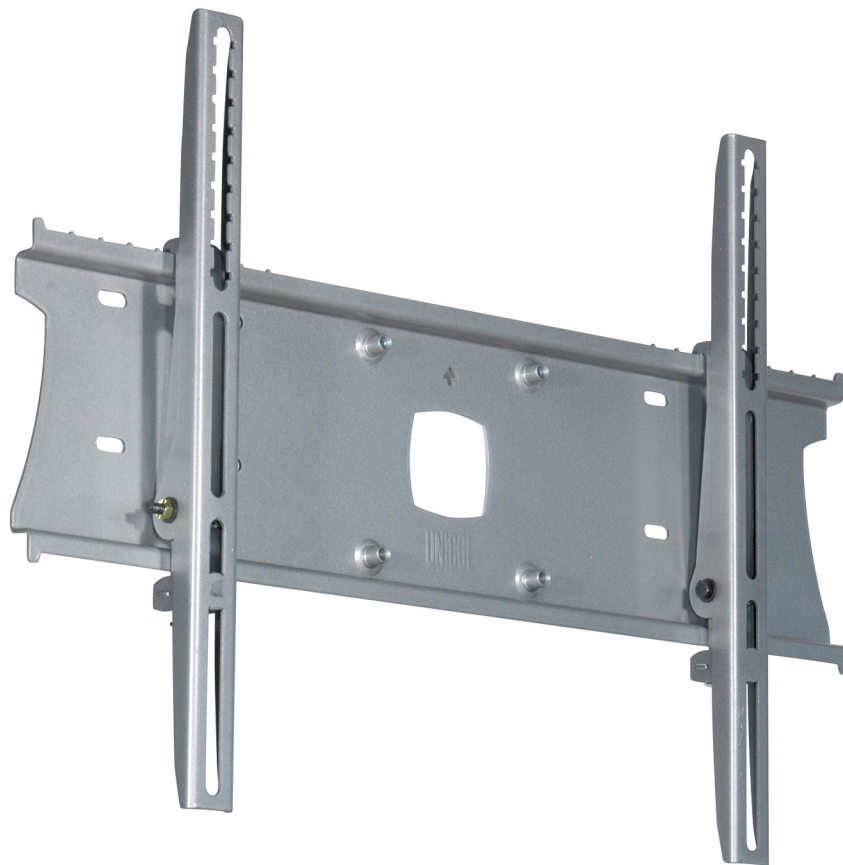


UNICOL[®]

pozimount[®]

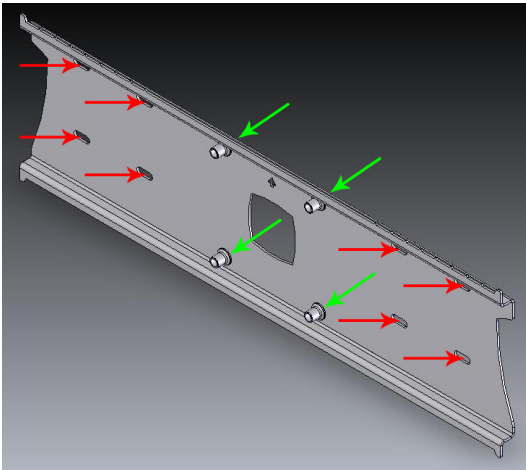
**Universal screen mount/Universalhalterung
PZX/PZW/KPL**

INSTRUCTION MANUAL / AUFBAUANLEITUNG



Steps/Schritte:

1:



Wall Installation (red)

WARNING: Make sure that the structure can support a redundant weight factor five times the total weight of the equipment: if not, reinforce the structure before installing the PZW / PZX.

Wandinstallation (rot)

WARNUNG: Stellen Sie sicher, dass die Wand das fünffache Gewicht des Equipments tragen kann: falls nicht, verstärken Sie die Wand vor der Installation der PZW / PZX.

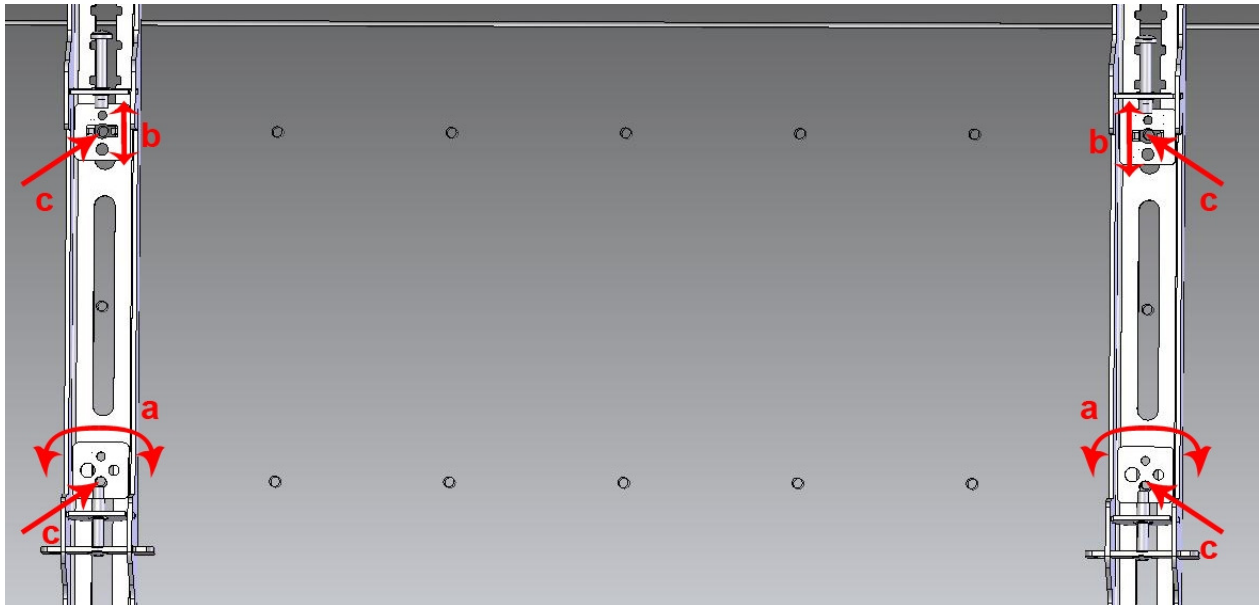
Trolley / Stand installation (green)

Attach the Back Plate (A) to the Trolley Mount Adapter plate (shown on Trolley / Stand Instructions).

Installation an einem Trolley/Ständer (grün)

Montieren Sie die Rückenplatte (A) an die Trolley-Adapterplatte (siehe Trolley-/Ständeranleitung).

2: (rear of the screen / Bildschirmrückseite)



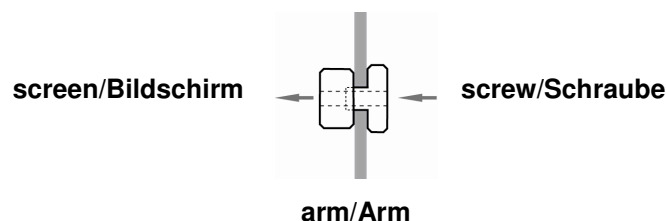
Parts: screen, 2xB, 2xE, 2xF, 4xscrews

- turn F for right hole
- move E for right hole (tags must fit into teeth of arm)
- fix arms to screen with fitting screws

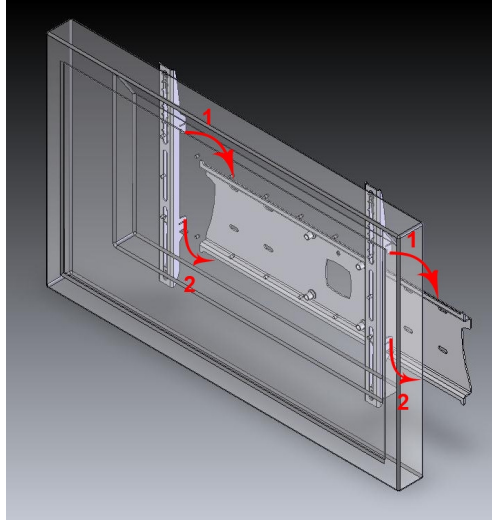
Teile: Bildschirm, 2xB, 2xE, 2xF, 4xSchrauben

- F drehen für passendes Loch
- E verschieben für passendes Loch (Nasen in Aussparungen im Arm)
- Arme am Bildschirm mit passenden Schrauben befestigen

2a: if required use spacer (G) / falls nötig Abstandhalter (G) benutzen:

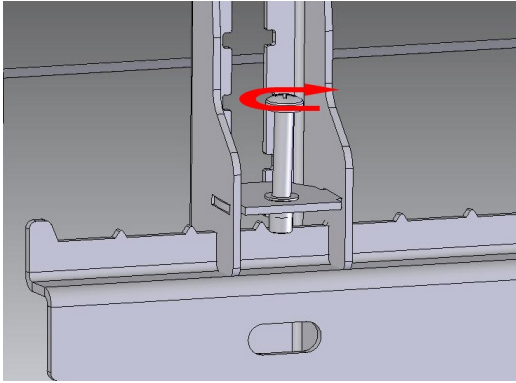


3:

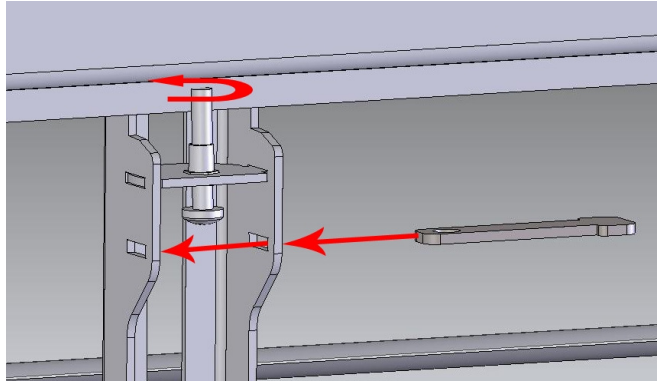


Caution: Ensure all fittings are correctly tightened before screen is hooked on centrally!
Achtung: Alle Schrauben müssen fest angezogen sein, bevor der Bildschirm mittig eingehängt wird!

4a:

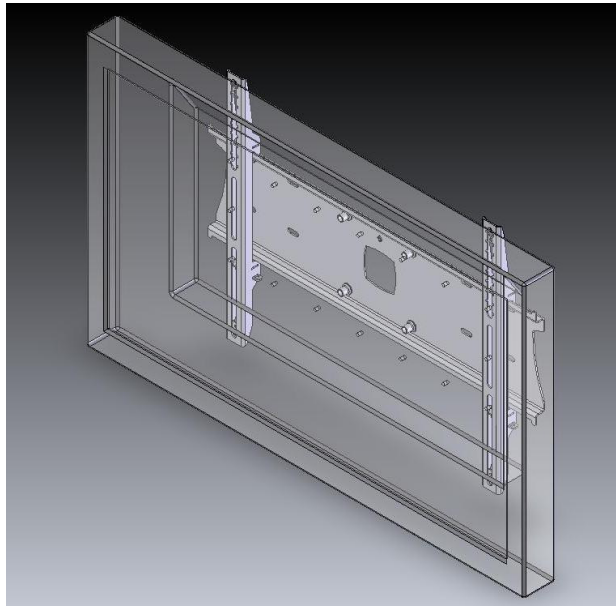


4b:



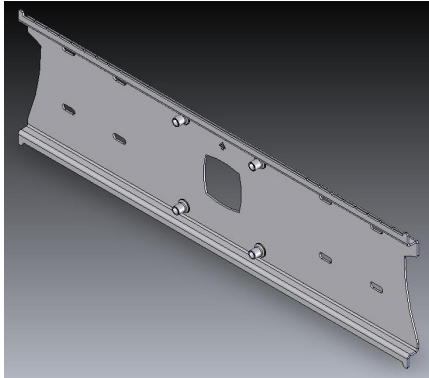
tighten M6x35 screws (C) for securing and adjusting screen – put in security tags (D) (padlocks/PSK not included!)
M6x35-Schrauben (C) anziehen um Bildschirm zu sichern und auszurichten – Sicherungsplatten (D) einschieben
(Schloss/PSK nicht enthalten!)

5:

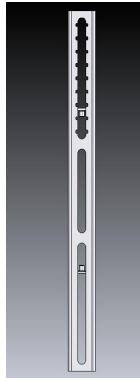


Caution: Ensure all fittings are correctly tightened before installation of screen!
Achtung: Alle Schrauben müssen fest angezogen sein, bevor der Bildschirm installiert wird!

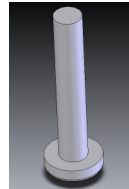
Parts/Teile:



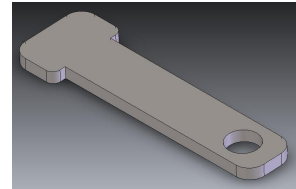
A: 1x back plate / Rückenplatte



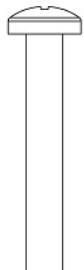
B: 2x arm / Arm



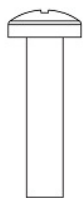
C: 4x M6x35



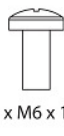
D: 2x security tag / Sicherungsplatte



4 x M8 x 55



6 x M8 x 35



6 x M6 x 13



4 x M6 x 30



8 x M4 x 12



6 x M5 x 16



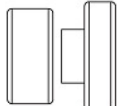
4 x M5 x 20



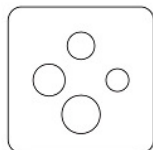
4 x M5 x 40



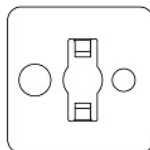
6 x M5 Washers



6 x 2-part Spacers



2 x Griplock Spacers



2 x Griplock Tag Spacers

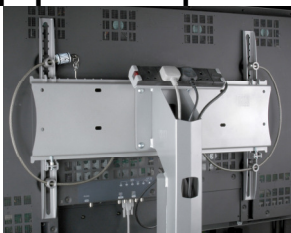
Universal Fixing Kit contains:

- 2 x Griplock plates with tags (E)
- 2 x Griplock plates with 4 holes (F)
- 6 pairs of 2-part plastic spacers (G)
- 6 x M8 x 35 button head screws
- 4 x M8 x 55 button head screws
- 6 x M5 x 16 pozi pan head screws
- 6 x M5 washers
- 8 x M4 x 12 pozi pan head screws
- 4 x M5 x 20 pozi pan head screws
- 4 x M5 x 40 pozi pan head screws
- 4 x M6 x 30 cap head screws

Universal-Schrauben-Kit mit:

- 2 x Befestigungsplättchen mit Nase (E)
- 2 x Befestigungsplättchen mit 4 Löchern (F)
- 6 Paar Plastik-Abstandshalter (G)
- 6 x M8 x 35 Rundkopfschrauben
- 4 x M8 x 55 Sechskantschrauben
- 6 x M5 x 16 Flachkopfschrauben
- 6 x M5 Scheiben
- 8 x M4 x 12 Flachkopfschrauben
- 4 x M5 x 20 Flachkopfschrauben
- 4 x M5 x 40 Flachkopfschrauben
- 4 x M6 x 30 Inbusschrauben

Optional Equipment / Optionales Zubehör:



Art-Nr.: PSK

Caution: Ensure all fittings are correctly tightened before installation of screen!
Achtung: Alle Schrauben müssen fest angezogen sein, bevor der Bildschirm installiert wird!

If you need any assistance, please contact us! Für weitere Fragen stehen wir Ihnen gerne zur Verfügung!