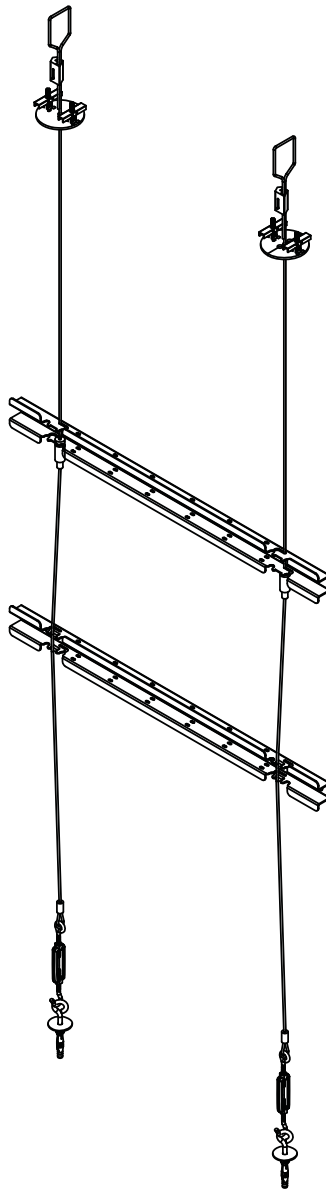
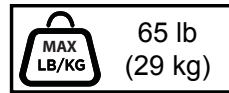


peerless-AV[®]

DSF265L



ENG
ESP
FRN
DEU
NEL
ITL
ČES
SLK
POR
TÜR



▲ WARNING

ENG - This product is designed to be installed on Unistrut and wood joist/beam or solid concrete. Hardware is included for Unistrut, wood joist/beam and solid concrete. Before installing make sure the supporting surface will support the combined load of the equipment and hardware. Screws must be tightly secured. Do not overtighten screws or damage can occur and product may fail. Never exceed the Maximum Load Capacity. Always use an assistant or mechanical lifting equipment to safely lift and position equipment. This product is intended for indoor use only. Use of this product outdoors could lead to product failure or personal injury. Be careful not to pinch fingers when operating the mount. For support please call customer care at 1-800-865-2112.

▲ ADVERTENCIA

ESP -

▲ ADVERTISSEMENT

FRN -

▲ ACHTUNG

DEU -

▲ WAARSCHUWING

NEL -

▲ AVVERTENZA

ITL -

▲ VÝSTRAHA

ČEŠ -

▲ VÝSTRAHA

SLK -

▲ AVISO

POR -


▲ UYARI

TUR -


ENG	Symbols
ESP	Símbolos
FRN	Symboles
DEU	Symbole
NEL	Symbolen
ITL	Simboli
ČEŠ	Symboly
SLK	Symboly
POR	Símbolos
TÜR	Semboller



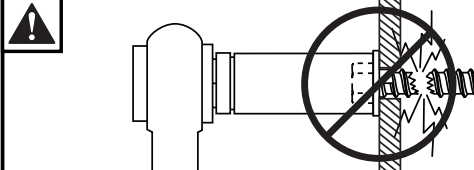
ENG	WARNING
ESP	ADVERTENCIA
FRN	ADVERTISSEMENT
DEU	ACHTUNG
NEL	WAARSCHUWING
ITL	AVVERTENZA
ČEŠ	VÝSTRAHA
SLK	VÝSTRAHA
POR	AVISO
TÜR	UYARI



ENG	Skip to step.
ESP	Continúe con el paso.
FRN	Passez à l'étape.
DEU	Weiter mit Schritt.
NEL	Ga door naar stap.
ITL	Vai al passo.
ČEŠ	Přeskočte na krok.
SLK	Preskočte na krok.
POR	Saltar para o passo.
TÜR	Su adıma geç.

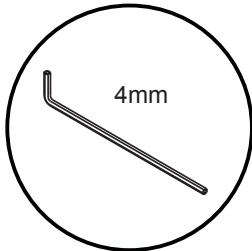
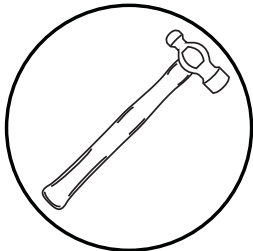
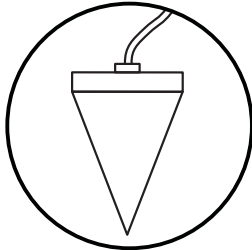
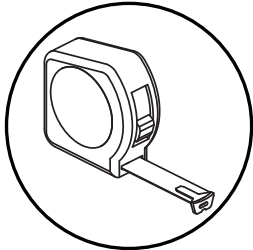
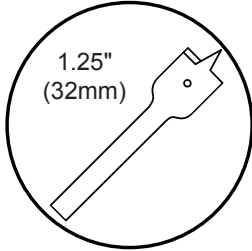
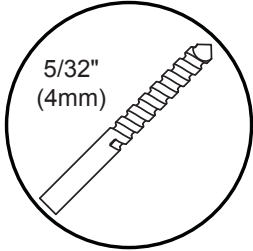
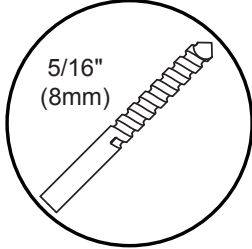
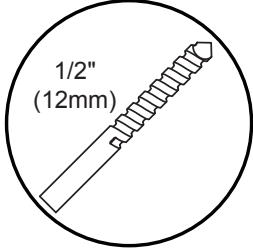
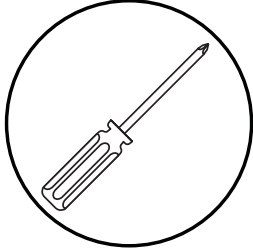
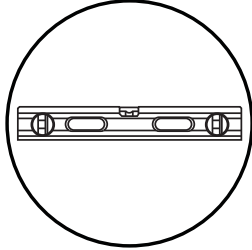
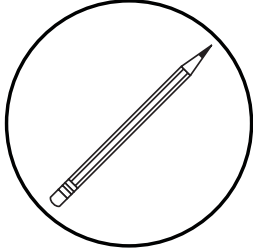


ENG	Screws must get at least three full turns and fit snug.
ESP	Los tornillos tienen que dar, por lo menos, tres vueltas completas y quedar ajustados.
FRN	Il faut effectuer au moins trois tours de vis complets et bien serrer les vis.
DEU	Schrauben sind mindestens drei volle Umdrehungen einzudrehen und müssen fest anliegen.
NEL	De schroeven moeten ten minste drie hele slagen worden aangedraaid en stevig vastzitten.
ITL	Girare tre volte le viti che devono risultare aderenti.
ČEŠ	Šrouby se musí otočit minimálně tři plné otáčky a plně dosednout.
SLK	Skrutky sa musia otočiť aspoň tri celé otáčky a tesne dosadnúť.
POR	Os parafusos devem completar, no mínimo, três voltas completas e ajustar-se no local.
TÜR	Vidalar en az üç tam dönüş yapmalı ve sıkı oturmalıdır.

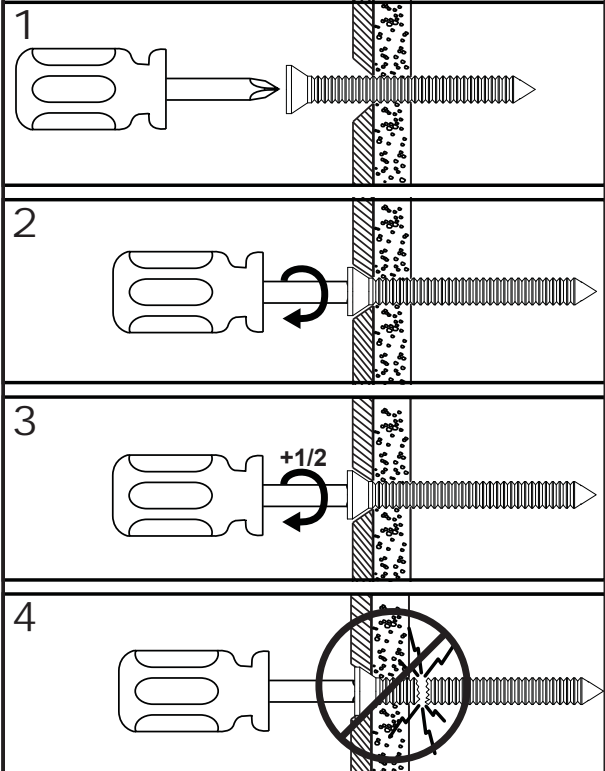


ENG	Do not overtighten screws.
ESP	No apriete de más los tornillos.
FRN	Ne pas trop serrer les vis.
DEU	Ziehen Sie die Schrauben nicht zu fest an.
NEL	Draai de schroeven niet te strak aan.
ITL	Non stringere troppo le viti.
ČEŠ	Šrouby neutahujte příliš silně.
SLK	Skrutky neutahujte príliš silno.
POR	Não apertar demasiado os parafusos.
TÜR	Vidaları gereğinden fazla sıkmayın.

ENG	Tools Needed for Assembly.
ESP	Herramientas necesarias para el ensamblaje.
FRN	Outils nécessaires au montage.
DEU	Für den Zusammenbau erforderliche Werkzeuge.
NEL	Voor montage benodigd gereedschap.
ITL	Attrezzi necessari per l'assemblaggio.
ČEŠ	Nástroje potřebné k montáži.
SLK	Nástroje potrebné na montáž.
POR	Ferramentas necessárias para a montagem.
TÜR	Montaj için Gerekli Aletler.

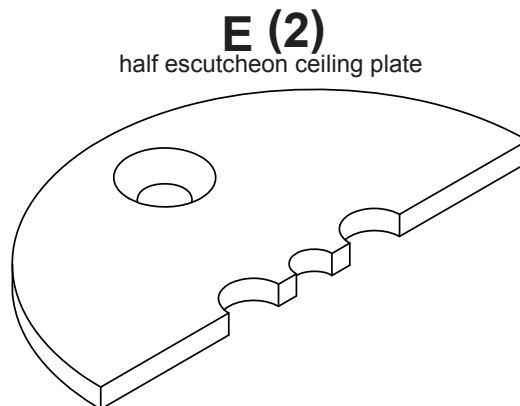
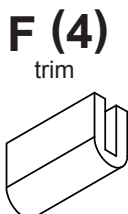
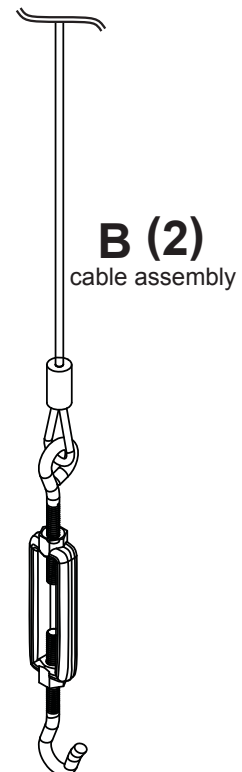
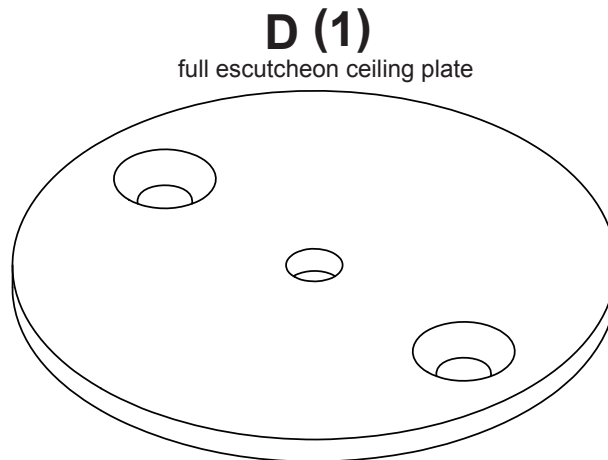
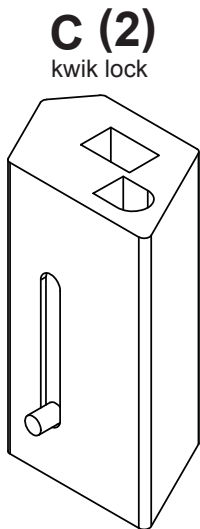
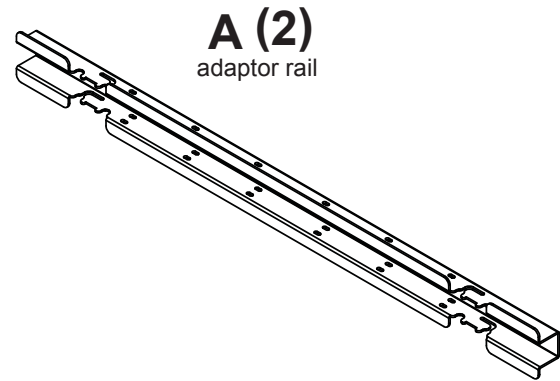


- ENG** To properly tighten screws: Tighten until screw head makes contact, then tighten another 1/2 turn. Do not overtighten screws.
- ESP** Apriete adecuado de los tornillos: Apriete hasta que la cabeza del tornillo haga contacto y luego apriete otra 1/2 vuelta. No apriete de más los tornillos.
- FRN** Pour bien serrer les vis : Serrez jusqu'à ce que la tête de la vis entre en contact, puis serrez encore d'un 1/2 tour. Ne serrez pas trop les vis.
- DEU** Korrektes Festziehen der Schrauben: Ziehen Sie die Schrauben fest, bis der Schraubenkopf Kontakt hat, und dann um eine weitere 1/2 Umdrehung. Ziehen Sie die Schrauben nicht zu fest an.
- NEL** Ga als volgt te werk om de schroeven naar behoren aan te draaien: Draai de schroef aan totdat de kop het oppervlak raakt; maak daarna nog een halve slag. Draai de schroeven niet te strak aan.
- ITL** Per stringere correttamente le viti: stringere fino a quando la testa della vite fa contatto, quindi stringere di un altro 1/2 giro. Non stringere eccessivamente.
- ČEŠ** Správné utážení šroubů: Utahujte, dokud se šroub nedostane do kontaktu, poté utáhněte ještě půl otočky. Šrouby neutahujte příliš silně.
- SLK** Správne utiahnutie skrutiek: Uťahujte, kým sa skrutka nedostane do kontaktu, potom utiahnite ešte pol otočky. Skrutky neutahujte príliš silno.
- POR** Para apertar correctamente os parafusos: aperte até que a cabeça do parafuso estabeleça contacto e, em seguida, aperte mais 1/2 volta. Não aperte demasiado os parafusos.
- TÜR** Vidaları doğru bir şekilde sıkılmak için: Vida başı temas edene kadar döndürün, sonra yarım tur daha döndürün. Vidaları gereğinden fazla sıkılmayın.

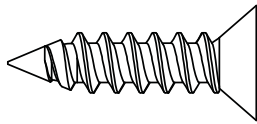


ENG	Parts (Before beginning, make sure you have all parts shown below).
ESP	Piezas (antes de iniciar, asegúrese de tener todas las piezas siguientes).
FRN	Pièces (avant de commencer, assurez-vous d'avoir toutes les pièces illustrées ci-dessous).
DEU	Teile (Achten Sie vor Beginn der Arbeiten darauf, dass alle unten abgebildeten Teile vorhanden sind).
NEL	Onderdelen (hoort u zich ervan te overtuigen dat u alle onderdelen hebt, die hieronder te zien zijn).
ITL	Parti (prima di iniziare, accertarsi di disporre tutte le parti sotto indicate).
ČES	Díly (předtím, než začnete, připravte si všechny díly zobrazené níže).
SLK	Diely (predtým, ako začnete, pripravte si všetky diely zobrazené nižšie).
POR	Peças (antes de iniciar, certifique-se de que tem todas as peças apresentadas em baixo).
TÜR	Parçalar (Başlamadan önce, aşağıda gösterilen bütün parçaların elinizde olduğundan emin olun).

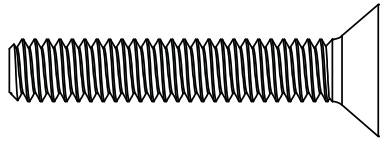
Parts List		
Description	Qty	Part #
A adaptor rail	2	146-T1802
B cable assembly	2	560-0924
C kwik lock	2	560-0926
D full escutcheon ceiling plate	1	146-4805
E half escutcheon ceiling plate	2	146-4806
F trim	4	590-1176
G M6 x 12mm	4	520-1128
H M6 x 25mm	4	520-1208
I kwik grip	2	560-0925
J #14 x 1" wood screw	4	500-0013
K 1/4-20 X 1-1/2 hex head	4	520-0892
L toggler	4	560-9708
M cable tie	10	560-9711
N escutcheon floor plate	2	146-4804
O 8mm concrete anchor	2	590-0320
P eyebolt	2	500-2094
Q M8 x 12mm	4	520-9571
R M8 x 25mm	4	520-1031
S washer	8	540-9406
T spacer	8	600-1215



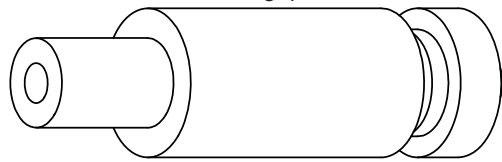
J (4)
#14 x 1" wood screw



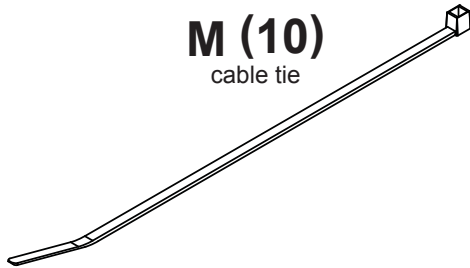
K (4)
1/4-20 x 1-1/2"



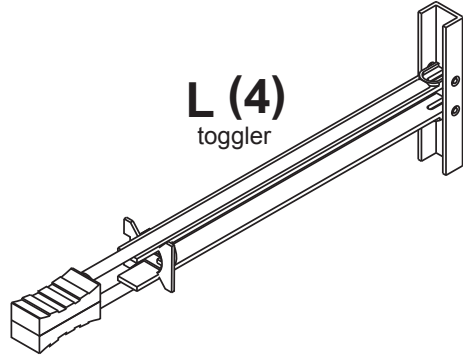
I (2)
kwik grip



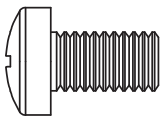
M (10)
cable tie



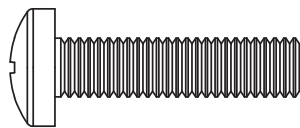
L (4)
togger



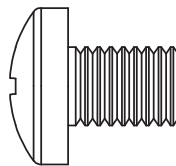
G (4)
M6 x 12mm



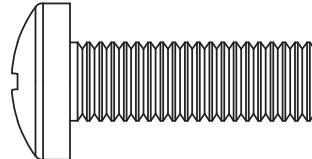
H (4)
M6 x 25mm



Q (4)
M8 x 12mm

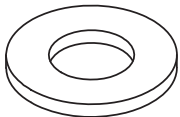


R (4)
M8 x 25mm



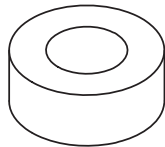
S (8)

5/16 SAE washer



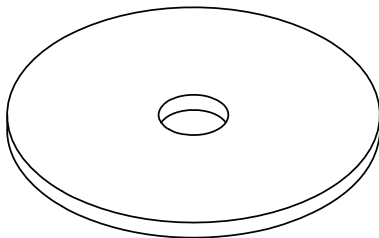
T (8)

spacer



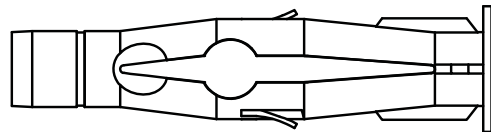
N (2)

escutcheon floor plate



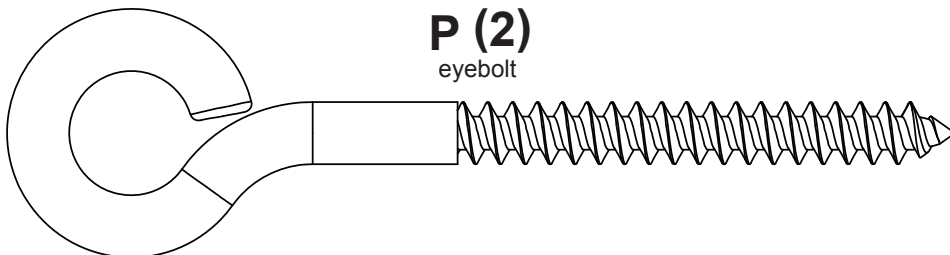
O (2)

8mm concrete anchor



P (2)

eyebolt



▲ WARNING

ENG - When installing Peerless mounts to Unistrut "P1000" Series steel framing channels, use only compatible Unistrut hardware. Never exceed maximum load capacity of Unistrut channel or supporting hardware. Contact a certified structural engineer for proper installation of Unistrut channel to building structure.

▲ WARNING

ESP - Al instalar soportes de pared de Peerless en rieles de acero Unistrut serie "P1000", utilice accesorios compatibles con Unistrut solamente. Nunca exceda la capacidad de carga máxima de los rieles de Unistrut o de los accesorios de apoyo. Comuníquese con un ingeniero estructural certificado respecto a la instalación adecuada del riel de Unistrut en la estructura de un edificio.

▲ WARNING

FRN - Pour l'installation des supports Peerless aux châssis Unistrut de série « P1000 », n'utilisez que le matériel Unistrut compatible. Ne dépassez jamais la capacité de charge maximale du châssis Unistrut ou du matériel de fixation. Contactez un technicien structurel autorisé pour installer correctement le châssis Unistrut à la structure de l'immeuble.

▲ WARNING

DEU - Bei der Anbringung von Peerless-Haltern an Unistrut-Stahlmontageschienen der Serie „P1000“ dürfen nur kompatible Unistrut-Befestigungsteile verwendet werden. Die maximale Tragfähigkeit der Unistrut-Schiene bzw. der tragenden Befestigungsteile darf unter keinen Umständen überschritten werden. Für die vorschriftsmäßige Montage der Unistrut-Schiene an der Gebäudewand ist ein staatlich geprüfter Bautechniker heranzuziehen.

▲ WARNING

NEL - Gebruik bij de montage van Peerless bevestigingsmiddelen op Unistrut lijstprofielen uit de P1000-serie uitsluitend compatibele Unistrut bevestigingen. Overschrijdt nooit de maximale belastingscapaciteit van Unistrut profielen of ondersteunende bevestigingen. Neem contact op met een gecertificeerd bouwkundig technicus voor de juiste montage van Unistrut profielen op bouwconstructies.

▲ WARNING

ITL - Quando i sostegni Peerless vengono installati su profilati a U in acciaio Unistrut Serie "P1000", usare solamente dispositivi di fissaggio Unistrut compatibili. Non superare mai la capacità di carico massima dei profilati Unistrut o dei dispositivi di fissaggio su supporto. Per la corretta installazione di profilati Unistrut alla struttura dell'edificio, rivolgersi ad uno strutturista certificato.

▲ WARNING

ČEŠ - Při instalaci držáků Peerless do ocelových upevňovacích lišt rámové konstrukce řady Unistrut „P1000“ je nutné použít pouze upevňovací materiál kompatibilní se systémem Unistrut. Nikdy nepřekračujte povolené zatížení upevňovacích lišt Unistrut nebo upevňovacího materiálu. Pro získání informací souvisejících se způsobem montáže upevňovací lišty Unistrut do stavební konstrukce kontaktujte autorizovaného konstrukčního technika.

▲ WARNING

SLK - Pri montáži nástenných držiakov Peerless na ocelové žľaby sérií Unistrut „P1000“ používajte iba technické vybavenie kompatibilné so systémom Unistrut. Nikdy neprekračujte maximálnu nosnosť žľabu Unistrut alebo podporného technického vybavenia. S cieľom správnej inštalácie žľabu Unistrut na štruktúru budovy kontaktujte certifikovaného štruktúrneho inžiniera.

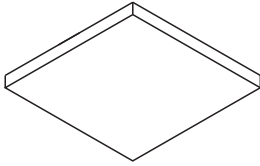
▲ WARNING

POR - Ao instalar montagens Peerless na Série Unistrut "P1000" de canais de estrutura de aço, use somente ferramenta compatível com Unistrut. Nunca exceda a capacidade máxima de carga do canal Unistrut ou ferramenta de apoio. Entre em contato com um engenheiro estrutural certificado para a instalação correta do canal Unistrut para construir a estrutura.

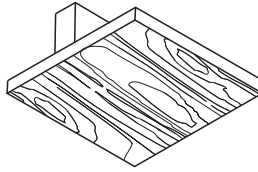
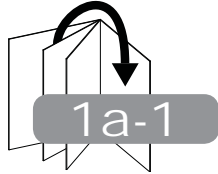
▲ WARNING

TUR - Peerless montajlarını Unistrut "P1000" Serisi çelik çerçeve kanallara monte ederken, yalnızca uyumlu Unistrut aksamı kullanın. Unistrut kanalın veya destekleyici aksamın maksimum yük kapasitesini hiçbir zaman aşmayın. Unistrut kanalın bina yapısına uygun şekilde monte edilmesi için yetkili bir yapı mühendisiyle görüşün.

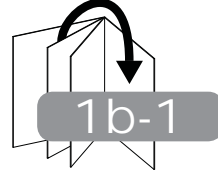
1



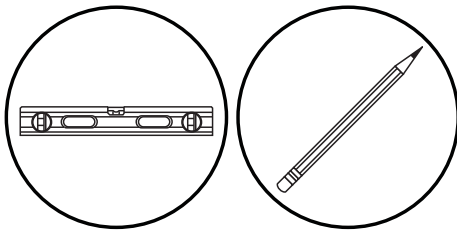
ENG	Drywall/Ceiling tile.
ESP	
FRN	
DEU	
NEL	
ITL	
ČEŠ	
SLK	
POR	
TÜR	



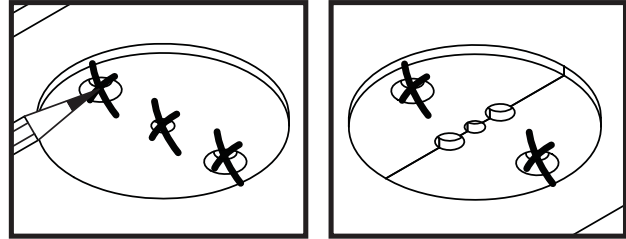
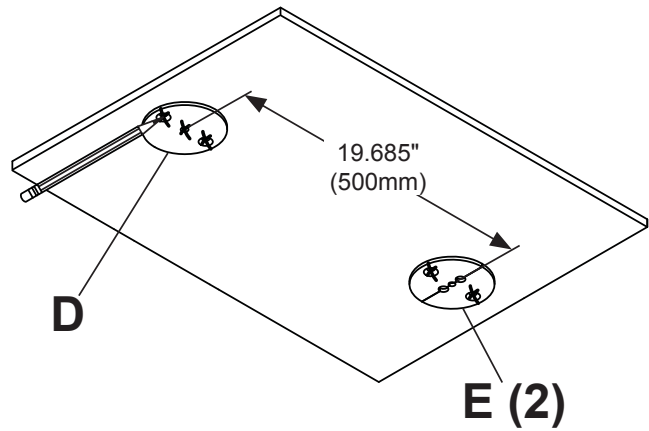
ENG	Plywood.
ESP	Madera contrachapada.
FRN	Contreplaqué.
DEU	Sperrholz.
NEL	Multiplex.
ITL	Legno compensato.
ČEŠ	Překližka.
SLK	Preglejka.
POR	Contraplacado.
TÜR	Kontraplak.



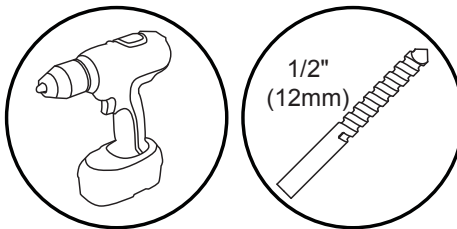
1a-1



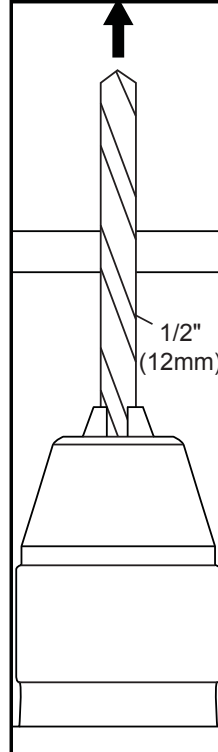
- ENG** Mark mounting holes.
ESP Marque los orificios de montaje en las líneas centrales del montante.
FRN Marquez les trous de fixation le long de la ligne médiane du montant.
DEU Markieren Sie die Montagelöcher auf den Ständer-Mittellinien.
NEL Markeer montagegaten op het midden van de balken.
ITL Marcare i fori di montaggio sulle linee centrali dei montanti.
ČES Contrassegna i fori di montaggio sulle linee centrali dei montanti.
SLK Na střední linii stěny vyznačte montážní otvory.
POR Na sredné čiaru steny vyznačte montážne otvory.
TÜR Marque os furos de montagem nas linhas centrais da escora.
 Direk merkez hatları üzerinde montaj deliklerini işaretleyin.



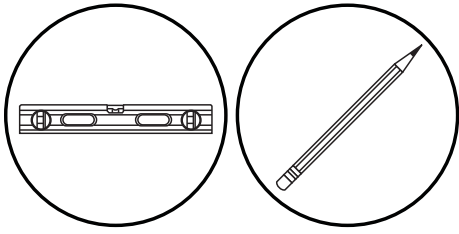
1a-2



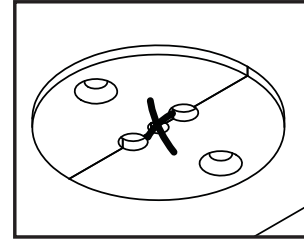
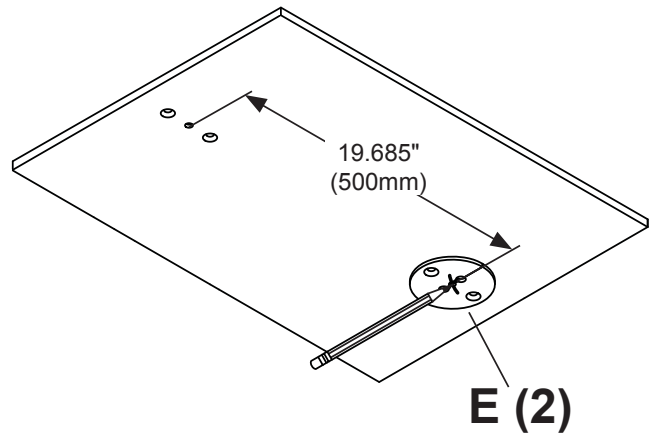
- ENG** Drill mounting holes into supporting surface.
ESP Taladre los agujeros de montaje en la superficie de apoyo.
FRN Percez les trous de fixation dans la surface de support.
DEU Bohren Sie Montagelöcher in die Montagefläche.
NEL Boor montagegaten in het ondersteunende oppervlak.
ITL Trapanare i fori di sostegno nella superficie di supporto.
ČES Vyvrtejte montážní otvory do nosné plochy.
SLK Navrtajte montážne otvory do nosnej plochy.
POR Perfure os furos de montagem na superfície de apoio.
TÜR Montaj deliklerini destekleyici yüzeye delin.



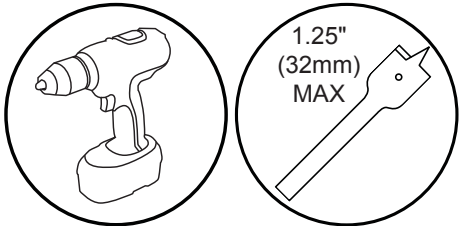
1a-3



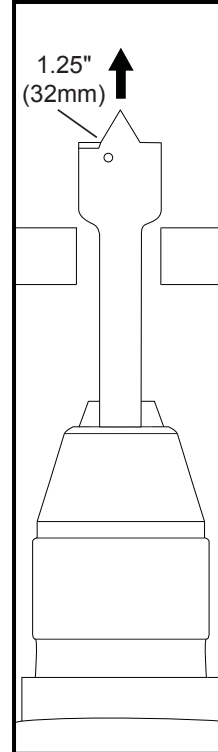
- ENG** Mark mounting hole.
ESP Marque los orificios de montaje en las líneas centrales del montante.
FRN Marquez les trous de fixation le long de la ligne médiane du montant.
DEU Markieren Sie die Montagelöcher auf den Ständer-Mittellinien.
NEL Ständer-Mittellinien.
ITL Markeer montagegaten op het midden van de balken.
ČES Contrassegna i fori di montaggio sulle linee centrali dei montanti.
SLK Na střední linii stěny vyznačte montážní otvory.
POR Na sredné čiary steny vyznačte montážne otvory.
TÜR Marque os furos de montagem nas linhas centrais da escora.
 Direk merkez hatları üzerinde montaj deliklerini işaretleyin.



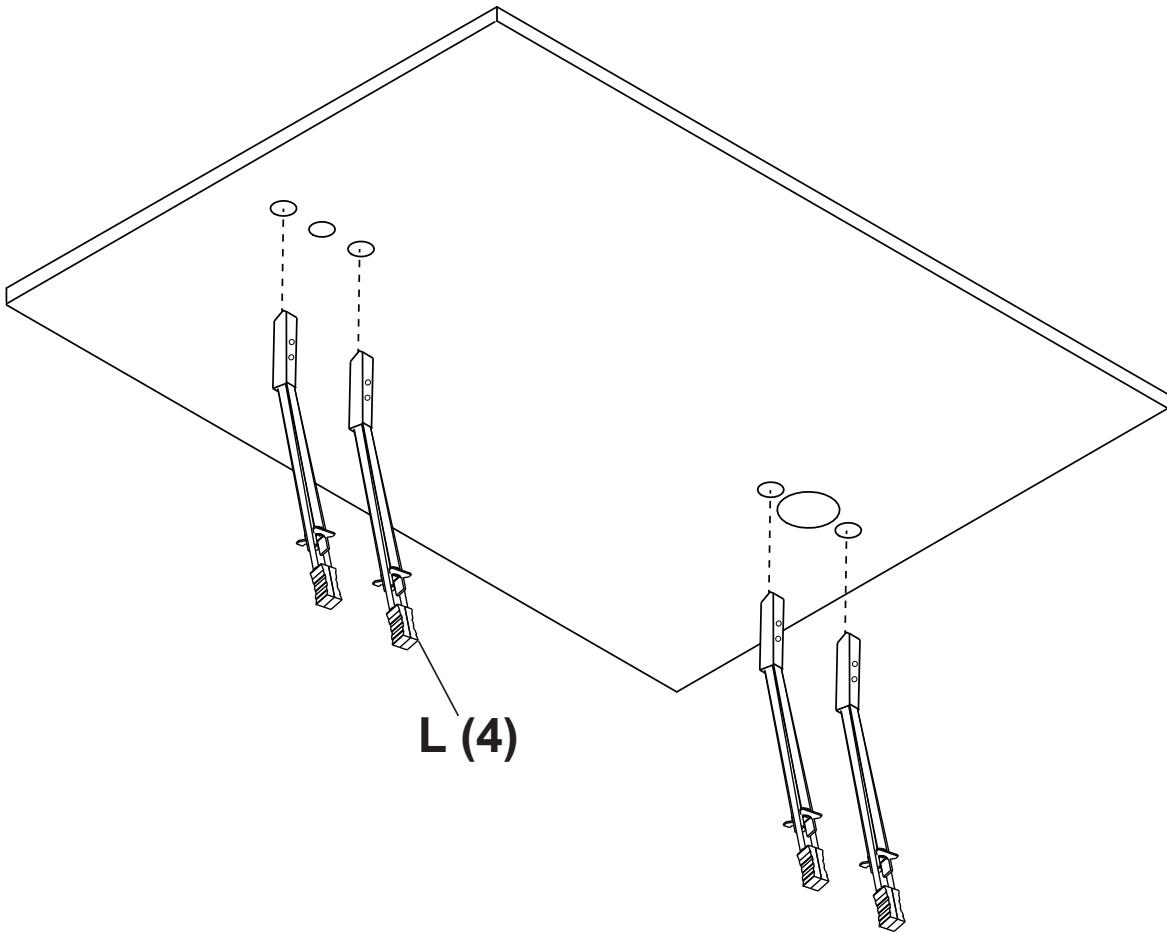
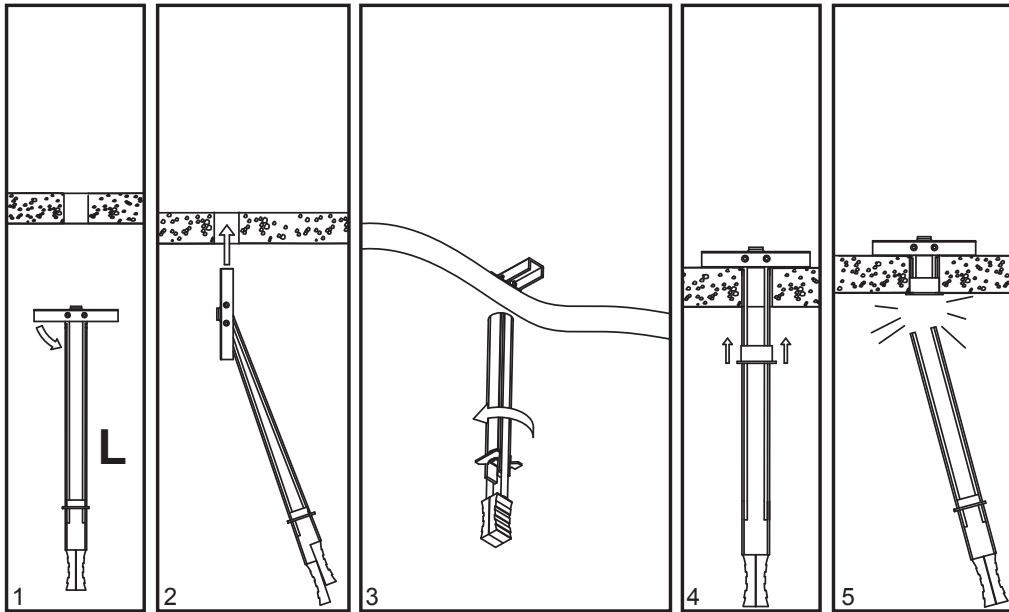
1a-4



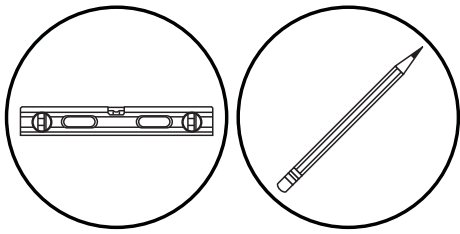
- ENG** Drill mounting hole into supporting surface.
ESP Taladre los agujeros de montaje en la superficie de apoyo.
FRN Percez les trous de fixation dans la surface de support.
DEU Bohren Sie Montagelöcher in die Montagefläche.
NEL Boor montagegaten in het ondersteunende oppervlak.
ITL Trapanare i fori di sostegno nella superficie di supporto.
ČES Vyvrtejte montážní otvory do nosné plochy.
SLK Navrtajte montážne otvory do nosnej plochy.
POR Perfure os furos de montagem na superfície de apoio.
TÜR Montaj deliklerini destekleyici yüzeye delin.



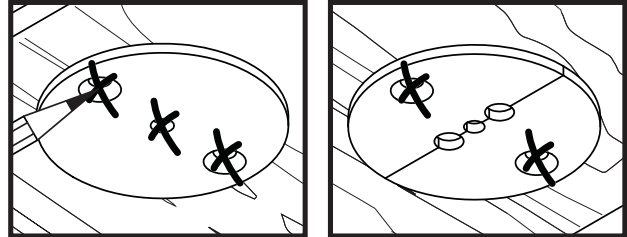
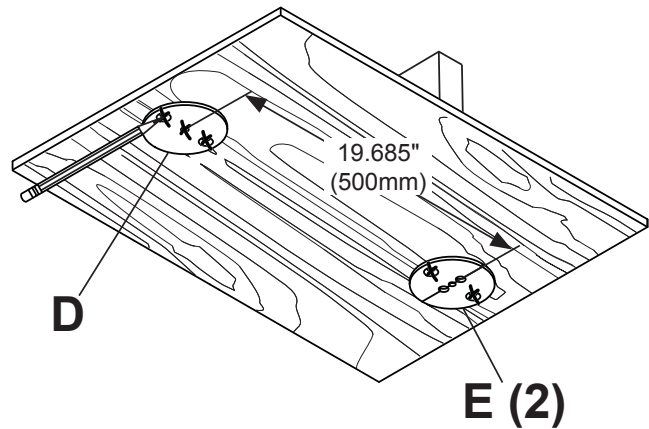
1a-5



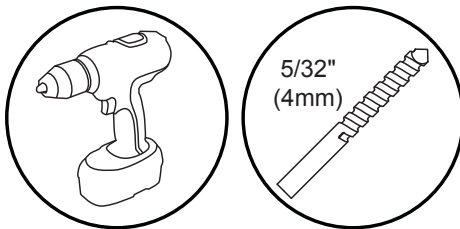
1b-1



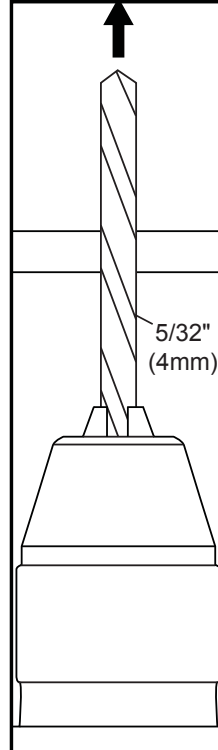
- ENG** Mark mounting holes.
ESP Marque los orificios de montaje en las líneas centrales del montante.
FRN Marquez les trous de fixation le long de la ligne médiane du montant.
DEU Markieren Sie die Montagelöcher auf den Ständer-Mittellinien.
NEL Markeer montagegaten op het midden van de balken.
ITL Marcare i fori di montaggio sulle linee centrali dei montanti.
ČES Contrassegna i fori di montaggio sulle linee centrali dei montanti.
SLK Na střední linii stěny vyznačte montážní otvory.
POR Na sredné čiary steny vyznačte montážne otvory.
TÜR Marque os furos de montagem nas linhas centrais da escora.
 Direk merkez hatları üzerinde montaj deliklerini işaretleyin.



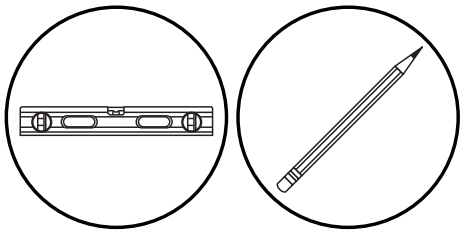
1b-2



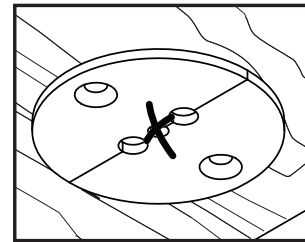
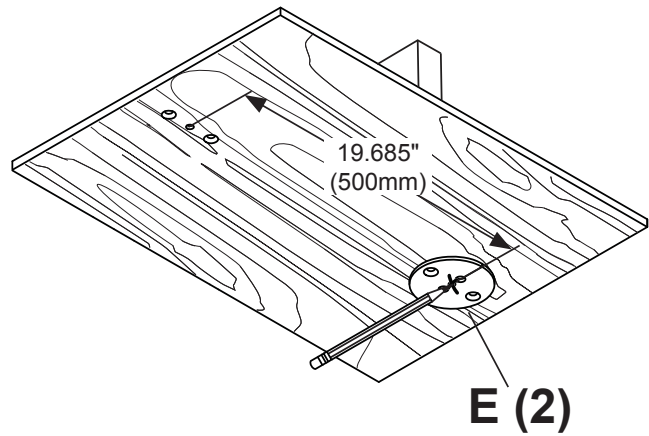
- ENG** Drill mounting holes into supporting surface.
ESP Taladre los agujeros de montaje en la superficie de apoyo.
FRN Percez les trous de fixation dans la surface de support.
DEU Bohren Sie Montagelöcher in die Montagefläche.
NEL Boor montagegaten in het ondersteunende oppervlak.
ITL Trapanare i fori di sostegno nella superficie di supporto.
ČES Vyvrtejte montážní otvory do nosné plochy.
SLK Navrtajte montážne otvory do nosnej plochy.
POR Perfure os furos de montagem na superfície de apoio.
TÜR Montaj deliklerini destekleyici yüzeye delin.



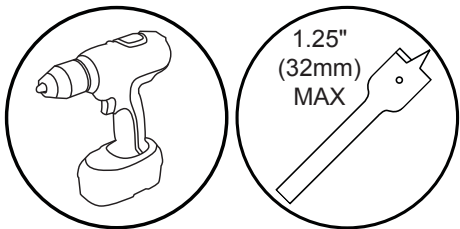
1b-3



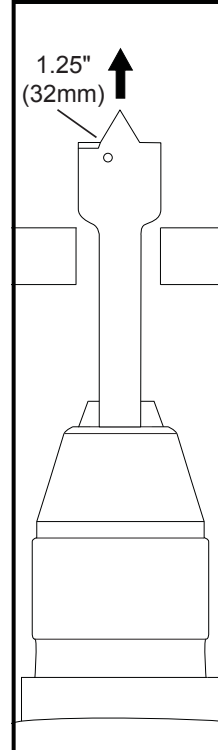
- ENG** Mark mounting holes.
ESP Marque los orificios de montaje en las líneas centrales del montante.
FRN Marquez les trous de fixation le long de la ligne médiane du montant.
DEU Markieren Sie die Montagelöcher auf den Ständer-Mittellinien.
NEL Markeer montagegaten op het midden van de balken.
ITL Markeer montagegaten op het midden van de balken.
ČES Contrassegna i fori di montaggio sulle linee centrali dei montanti.
SLK Na střední linii stěny vyznačte montážní otvory.
POR Na sredné čiary steny vyznačte montážne otvory.
TÜR Marque os furos de montagem nas linhas centrais da escora.
 Direk merkez hatları üzerinde montaj deliklerini işaretleyin.



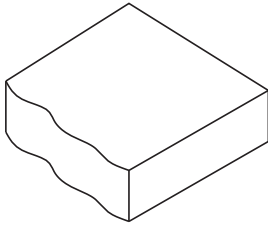
1b-4



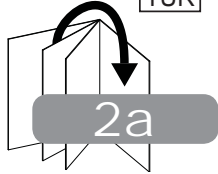
- ENG** Drill mounting holes into supporting surface.
ESP Taladre los agujeros de montaje en la superficie de apoyo.
FRN Percez les trous de fixation dans la surface de support.
DEU Bohren Sie Montagelöcher in die Montagefläche.
NEL Boor montagegaten in het ondersteunende oppervlak.
ITL Trapanare i fori di sostegno nella superficie di supporto.
ČES Vyvrtejte montážní otvory do nosné plochy.
SLK Navrtajte montážne otvory do nosnej plochy.
POR Perfure os furos de montagem na superfície de apoio.
TÜR Montaj deliklerini destekleyici yüzeye delin.



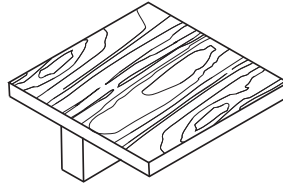
2



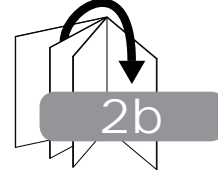
ENG Concrete Floor
 ESP
 FRN
 DEU
 NEL
 ITL
 ČEŠ
 SLK
 POR
 TÜR



2a



ENG Plywood Floor
 ESP
 FRN
 DEU
 NEL
 ITL
 ČEŠ
 SLK
 POR
 TÜR



2b

2a

▲ WARNING

ENG - When installing Peerless mounts on a concrete floor, the floor must be at least 8" thick with a minimum compressive strength of 2000 psi. Never attach concrete expansion anchors to concrete covered with plaster, drywall, or other finishing material.

▲ ADVERTENCIA

ESP - Cuando vaya a instalar soportes de techo de Peerless en techos de concreto, los techos tienen que tener, por lo menos, 8" de grosor con una resistencia a la compresión de 2000 psi como mínimo. Nunca fije los anclajes de expansión para concreto a superficies de concreto recubiertas con yeso, yeso-cartón u otro material de acabado.

▲ ADVERTISSEMENT

FRN - Lors de l'installation de supports de plafond Peerless sur un plafond en béton, celui-ci doit avoir au moins 8 po (20 cm) d'épaisseur et une résistance à la compression d'au moins 2 000 psi. Ne fixez jamais des chevilles à expansion pour béton à du béton recouvert d'une couche de plâtre, d'une cloison sèche ou de tout autre matériau de finition.

▲ ACHTUNG

DEU - Werden Peerless-Deckenhalter an einer Betondecke angebracht, so muss deren Dicke mindestens 203 mm (8 Zoll) und ihre Druckfestigkeit mindestens 13,8 N/mm² (2000 psi) betragen. Betonspreizdübel dürfen auf keinen Fall an Beton befestigt werden, der mit Verputz, Trockenwand- oder anderem Deckschichtmaterial bedeckt ist.

▲ WAARSCHUWING

NEL - Als de Peerless-plafondbevestiging op een betonnen plafond wordt geïnstalleerd, moet dit plafond een dikte van ten minste 20 cm hebben en een druksterkte van ten minste 2000 psi. Gebruik nooit expansie-ankers voor beton bij installatie op een betonnen plafond bedekt met gips, gipsplaat of ander afwerkingsmateriaal.

▲ AVVERTENZA

ITL - In sede d'installazione dei sostegni Peerless su un soffitto in calcestruzzo solido, il soffitto deve avere uno spessore minimo di 20 cm, con una resistenza alla compressione di almeno 2000 psi (140 kg/cm²). Non attaccare mai ancoranti a espansione per calcestruzzo su calcestruzzo ricoperto con intonaco, cartongesso o altro materiale di finitura.

▲ VÝSTRAHA

ČEŠ - Při instalaci stropních držáků Peerless na betonový strop musí být tento strop hrubý minimálně 20 cm s minimální pevností v tlaku 2000 psi. Expanzní kotvy do betonu nikdy nepřipojujete do betonu pokrytého omítkou, sádkartónem nebo jiným dokončovacím materiálem.

▲ VÝSTRAHA

SLK - Pri montáži stropných držiakov Peerless na betónový strop musí mať tento strop hrúbku minimálne 20 cm s minimálnou tlakovou pevnosťou 2000 psi. Expanzné kotvy do betónu nikdy nenasadzujete do betónu pokrytého omietkou, sadrokartónom či iným finalizačným materiálom.

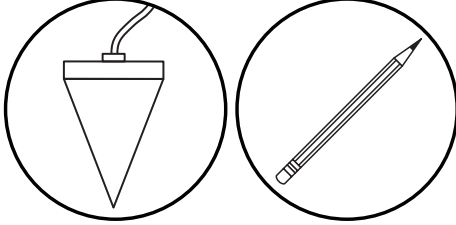
▲ AVISO

POR - Ao instalar os suportes para o teto Peerless em tetos de betão, o teto deve ter, no mínimo, 203 mm de espessura e uma força de compressão mínima de 2000 psi. Nunca instale âncoras de expansão para betão em superfícies cobertas com estuque, gesso ou outros materiais de acabamento.

▲ UYARI

TÜR - Peerless tavan kaidelerini beton duvara monte ettiğinizde, tavan en azından 2000 psi asgari basınç dayanımına sahip olmalı ve kalınlığı da en azından 8" olmalıdır. Beton dübelleri hiç bir zaman alçı, alçıpan veya başka bir bitirme materyali ile kaplı betona takmayınız.

2a-1



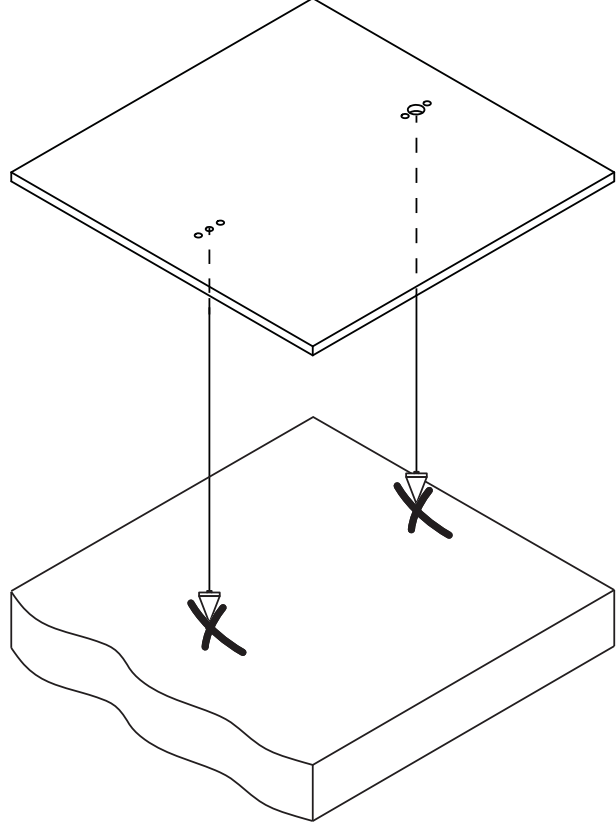
ENG Mark floor mounting points with plumb bob from center holes in ceiling

ESP
FRN

DEU
NEL
ITL

ČEŠ

SLK
POR
TÜR



2a-2

ENG Drill mounting holes into supporting surface (2.5" (64mm) minimum depth required).

ESP Taladre los agujeros de montaje en la superficie de apoyo; se requiere una profundidad mínima de 2.5" (64mm).

FRN Percez les trous de fixation dans la surface de support, une profondeur minimale de 2,5 po (64mm) est requise.

DEU Bohren Sie Montagelöcher in die Montagefläche; Mindsttiefe von 64mm (2,5 Zoll) erforderlich.

NEL Boor montagegaten in het ondersteunende oppervlak met een diepte van ten minste 64mm.

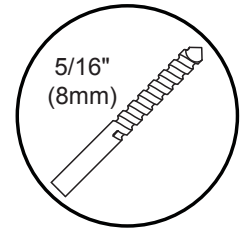
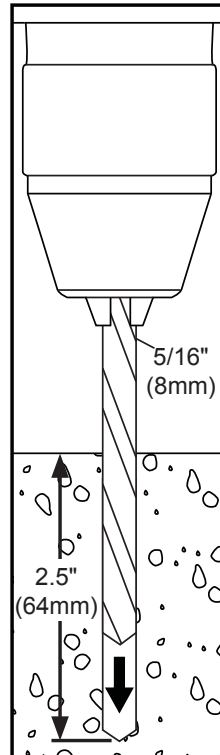
ITL Trapanare i fori di sostegno nella superficie di supporto; profondità minima richiesta 64mm (2.5").

ČEŠ Vyvrtejte montážní otvory do nosné plochy, minimální požadovaná hloubka je 64mm (2.5").

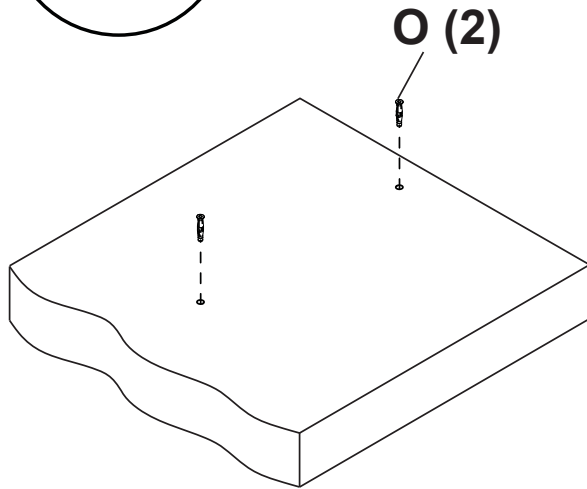
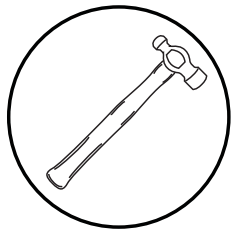
SLK Navrtajte montážne otvory do nosnej plochy, minimálna vyžadovaná hĺbka je 64mm (2.5").

POR Perfure os furos de montagem na superfície de apoio, 64mm de profundidade mínima necessária.

TÜR Montaj deliklerini destekleyici yüzeye delin, 64mm (2.5 inç) minimum derinlik gereklidir.

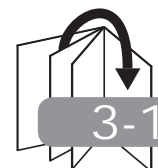
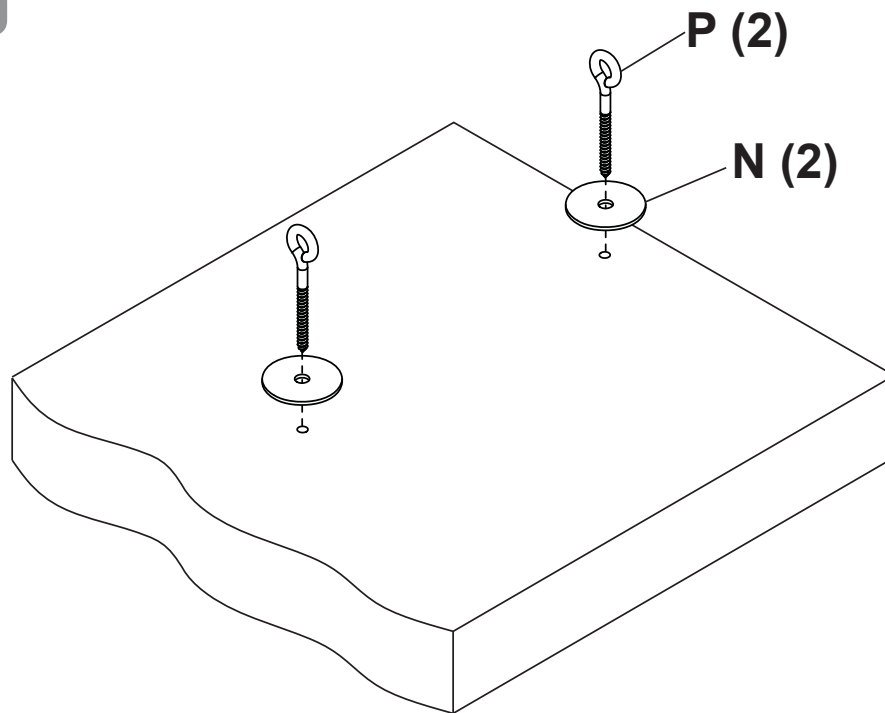


2a-3



	ENG Insert anchor flush to concrete.
	ESP Inserte el anclaje a ras con el concreto.
	FRN Insérez la cheville d'ancrage au ras du béton.
	DEU Setzen Sie den Dübel bündig mit dem Beton abschließend ein.
	NEL Breng anker aan gelijk met beton.
	ITL Inserire il fermo a paro col calcestruzzo.
	ČES Přestrčte ukotvenia přímo do betónu.
	SLK Prestrčte ukotvenia přímo do betónu.
	POR Introduza a bucha encastrada no betão.
	TÜR Tespit demirini betona takın.

2a-4



▲ WARNING

ENG - When installing Peerless mounts on a wood stud floor covered with plywood, verify that the wood studs are a minimum of 2" x 4" nominal size and plywood is a minimum Grade BC, 1/2" (13 mm) thick.

▲ ADVERTENCIA

ESP - Cuando vaya a instalar soportes de pared de Peerless en paredes con montantes de madera recubiertas con madera contrachapada, verifique que los montantes tengan un tamaño mínimo de 2" x 4" y que el contrachapado sea de Grado BC como mínimo, de un grosor de 1/2" (13 mm). El contrachapado puede estar cubierto con yeso-cartón (gypsum board) de hasta 5/8" de grosor.

▲ ADVERTISSEMENT

FRN - Lors de l'installation de supports muraux Peerless sur un mur à montants en bois recouvert de contreplaqué, assurez-vous que les montants en bois ont une taille nominale d'au moins 2 po x 4 po (5 cm x 10 cm) et que le contreplaqué a une épaisseur d'au moins 1/2 po (13 mm). Le contreplaqué peut être recouvert de planches de gypse (cloison sèche) d'une épaisseur maximale de 5/8 de po.

▲ ACHTUNG

DEU - Bei der Anbringung von Peerless-Wandhaltern an Holzständerwänden mit Sperrholzverkleidung muss darauf geachtet werden, dass die Holzständer über eine Nenngröße von mindestens 51 x 102 mm (2 x 4 Zoll) verfügen und das Sperrholz die Mindestgüte „BC“ aufweist, 13 mm (1/2 Zoll) dick. Das Sperrholz kann über eine Gipsplattenverkleidung (Trockenwand) mit maximal 15,9 mm (5/8 Zoll) Dicke verfügen.

▲ WAARSCHUWING

NEL - Wanneer u Peerless-wandbevestigingen aanbrengt op een met multiplex bedekte wand op houten balken, controleer dan of de houten balken nominaal 5 x 10 cm zijn en of het multiplex minimaal Klasse BC en 13 mm dik is. Multiplex kan worden bedekt met gipsplaat van maximaal 5/8" dikte.

▲ AVVERTENZA

ITL - In sede d'installazione dei sostegni Peerless da parete su una parete con montanti di legno ricoperta con legno compensato, accertarsi che i montanti di legno abbiano una dimensione nominale di almeno 5 cm x 10 cm e che il legno compensato abbia uno spessore di almeno 13 mm. Il legno compensato può essere coperto con cartongesso (muro a secco) di spessore massimo 1,60 cm.

▲ VÝSTRAHA

ČEŠ - Při instalaci nástěnných držáků Peerless na hrázděné (duté) stěny pokryté překližkou ověřte, zda je dřevěná stěna vybudována systémem 2" x 4" a zda se jedná o překližku typu BC s tloušťkou 1/2" (13 mm). Překližka může být pokryta sádrovou lepenkou (sádrokartonem), až do tloušťky 5/8".

▲ VÝSTRAHA

SLK - Pri montáži stenových konzol Peerless na drevené hrádzové steny pokryté preglejkou preverte, či drevené stĺpiky majú minimálny menovitý rozmer 5 x 10 cm a preglejka má minimálnu hrúbku 13 mm. Preglejka môže byť pokrytá sadrovou doskou (sádrokartónom) hrúbky až 5/8".

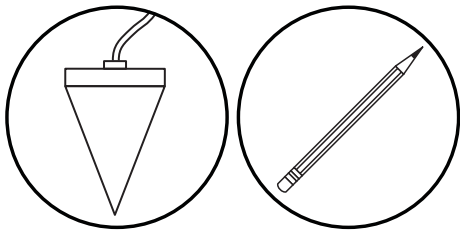
▲ AVISO

POR - Ao instalar montagens de parede Peerless em uma parede de viga de madeira coberta com madeira compensada, verifique se os parafusos prisioneiros de madeira têm ao menos 2" x 4" de diâmetro nominal e a madeira compensada é no mínimo da Classe BC, 1/2" (13mm) de espessura. O contraplacado deve ser coberto com uma placa de gesso (estúque) com uma espessura até 5/8 polegadas.

▲ UYARI

TÜR - Peerless duvar kaidelerini kontrplak kaplı bir ahşap dikme duvara monte ederken, ahşap dikmelerin nominal ebatlarının en az 2" x 4" nominal boyutta olduğunu ve kontrplağın en az Sınıf BC, 1/2" (13 mm) kalınlığında olduğundan emin olun. Kontrplak, azami 5/8 inç kalınlıkta alçı levha ile (alçı panel) kaplanabilir.

2b-1



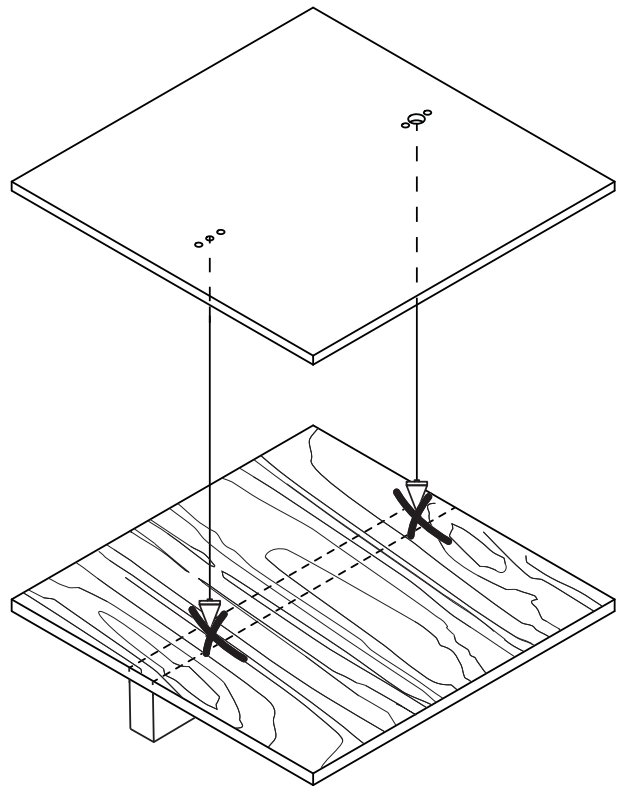
ENG Mark floor mounting points with plumb bob from center holes in ceiling

ESP
FRN

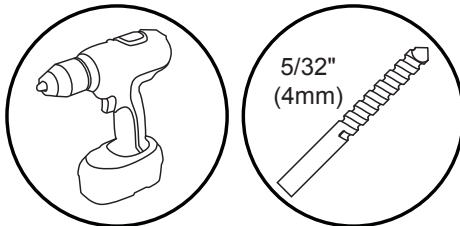
DEU
NEL
ITL

ČEŠ

SLK
POR
TÜR



2b-2



ENG Drill mounting holes into supporting surface
ESP Taladre los agujeros de montaje en la superficie de apoyo.

FRN Percez les trous de fixation dans la surface de support.

DEU Bohren Sie Montagelöcher in die Montagefläche.

NEL Boor montagegaten in het ondersteunende.

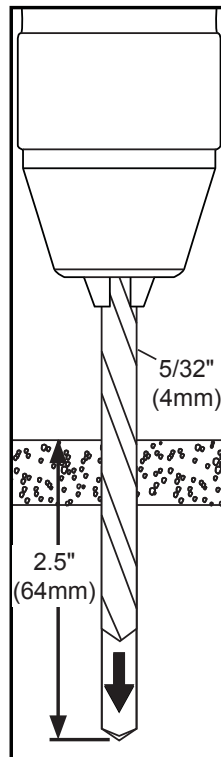
ITL Trapanare i fori di sostegno nella superficie di supporto.

ČEŠ Vyrtejte montážní otvory do nosné plochy.

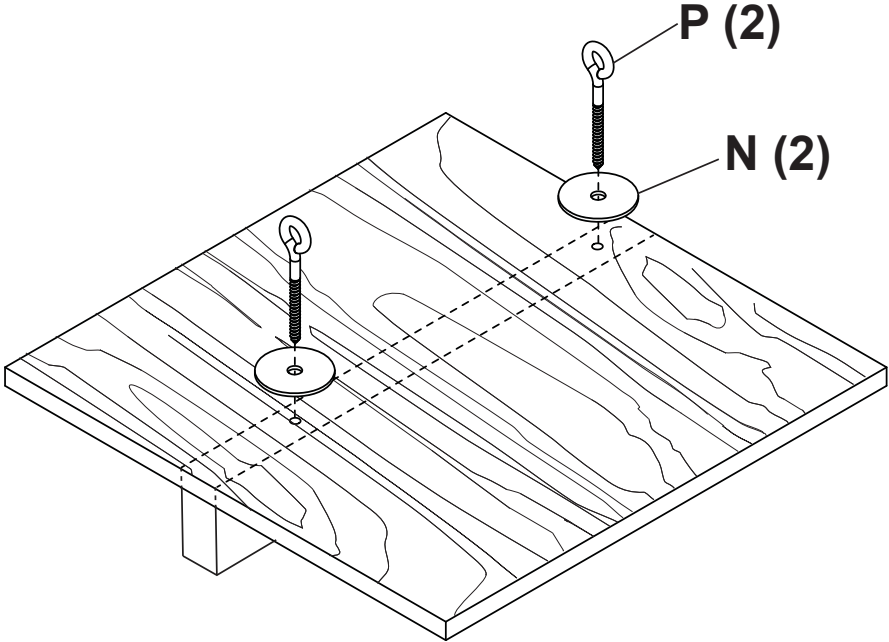
SLK Navrtajte montážne otvory do nosnej plochy.

POR Perfure os furos de montagem na superfície de apoio.

TÜR Montaj deliklerini destekleyici yüzeye delin.

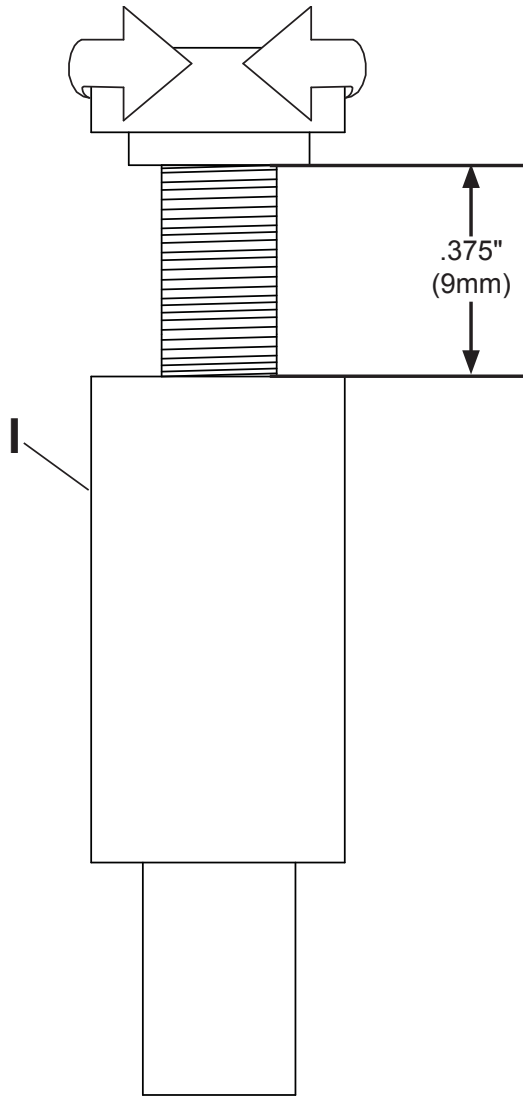


2b-3

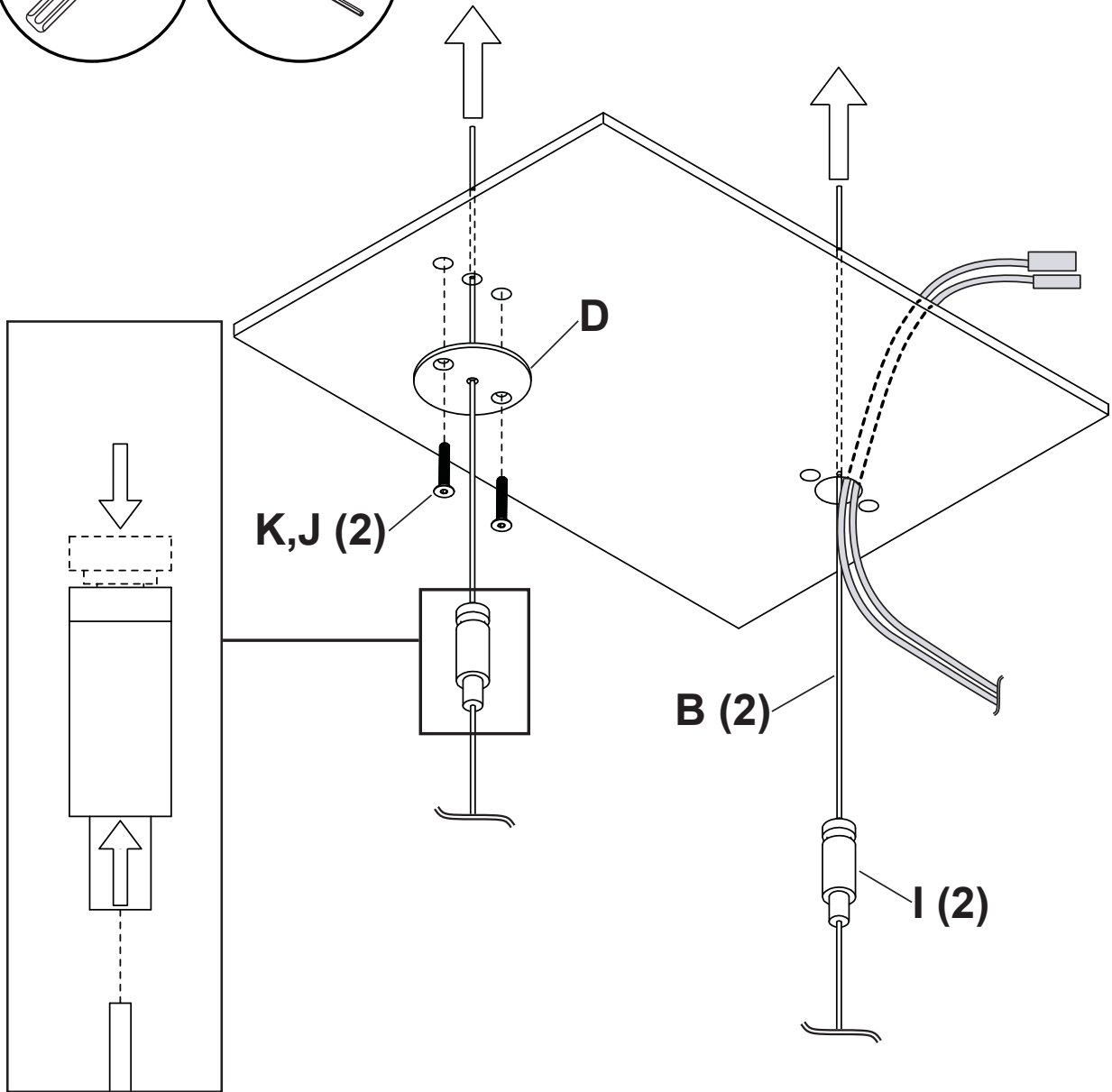
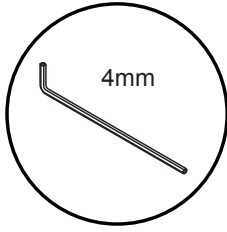
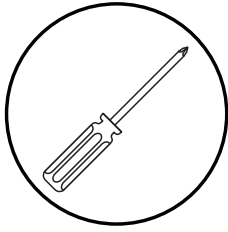


3-1

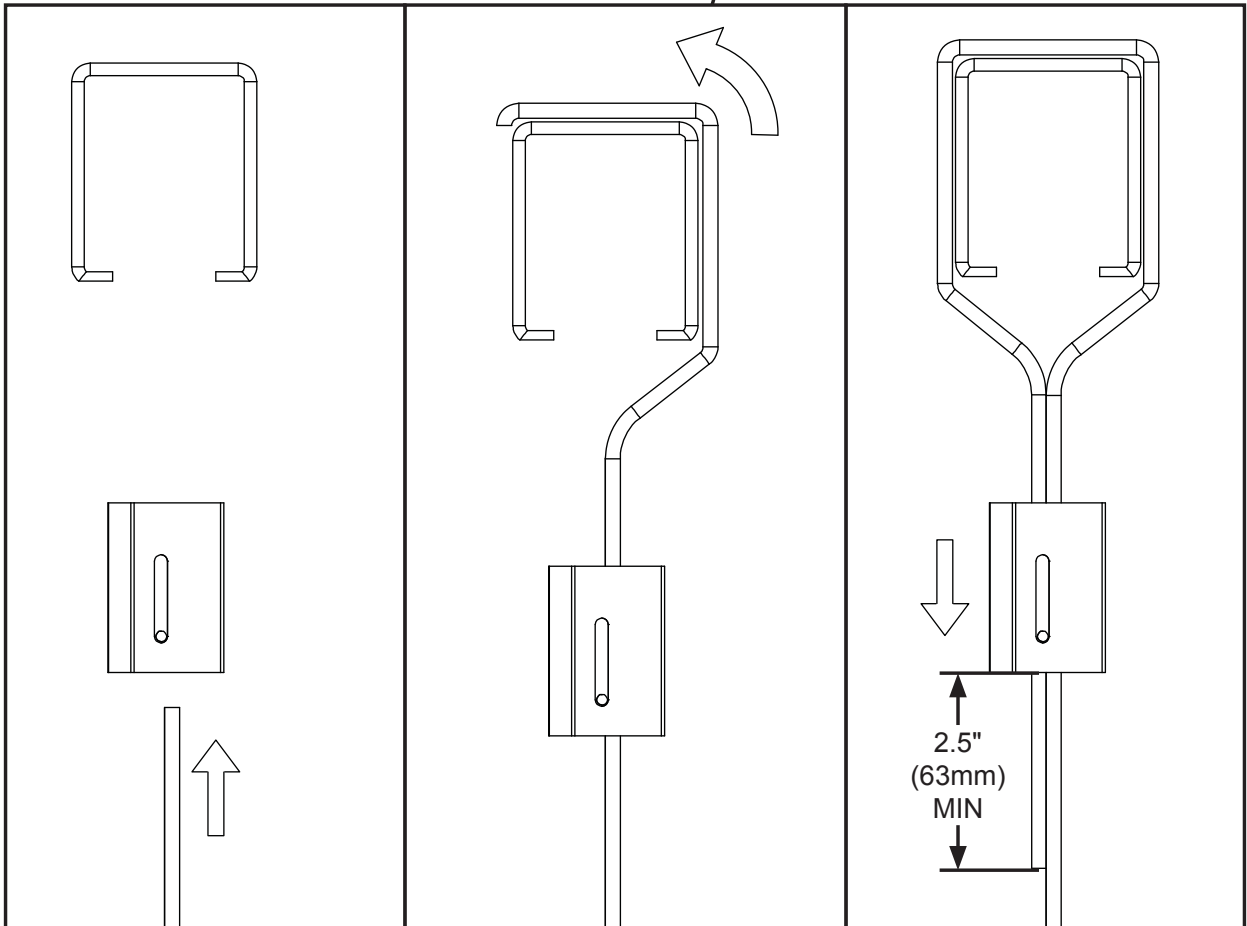
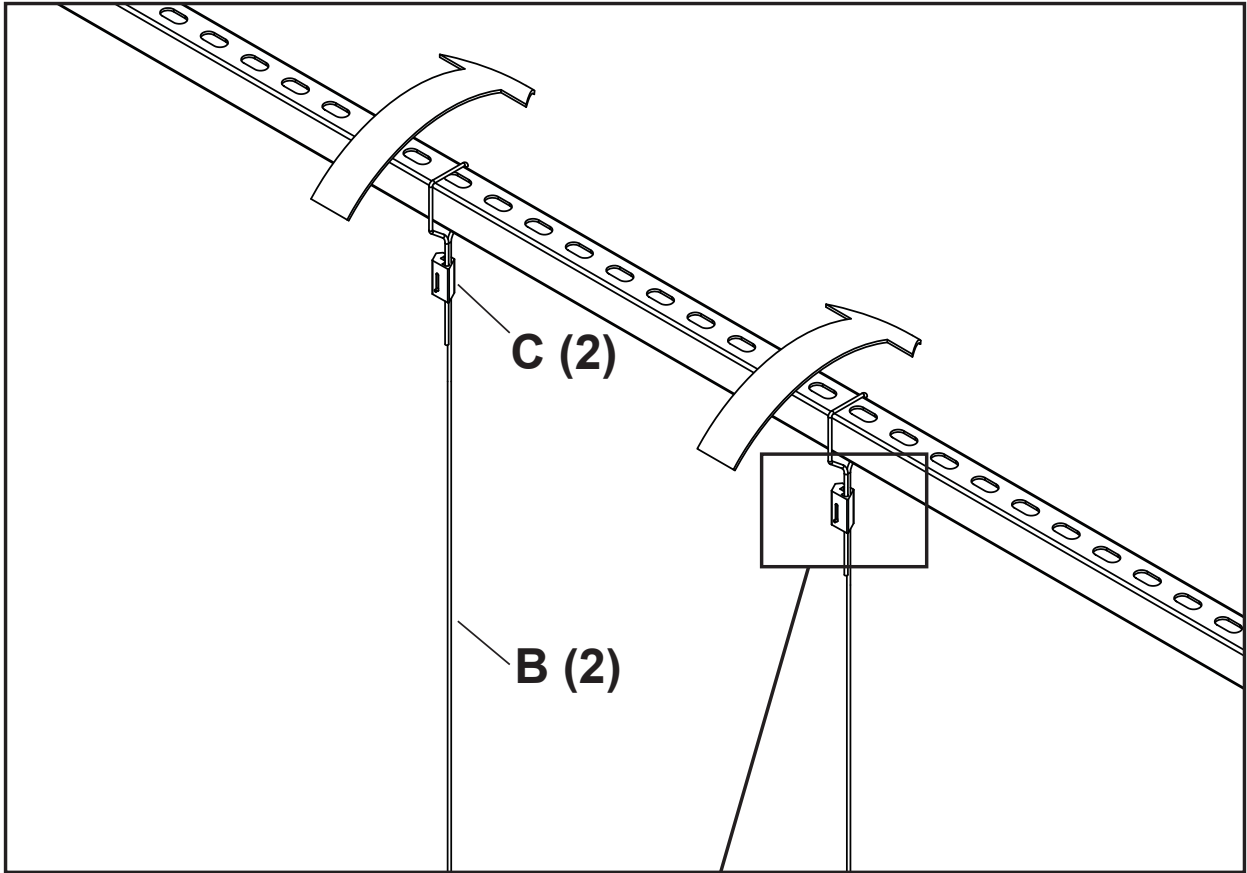
x2



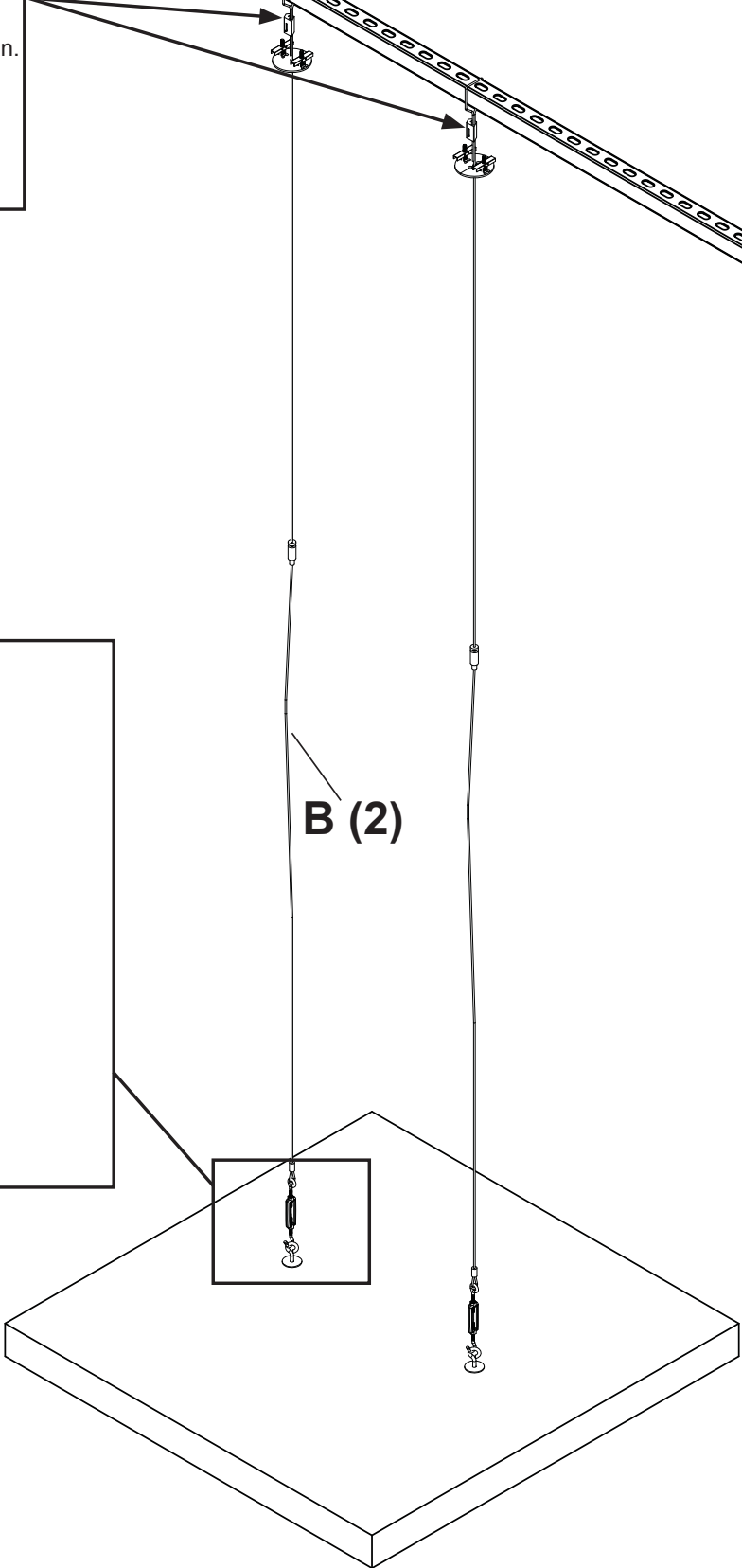
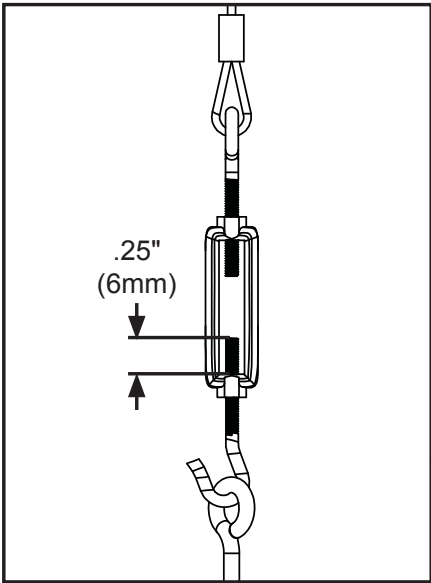
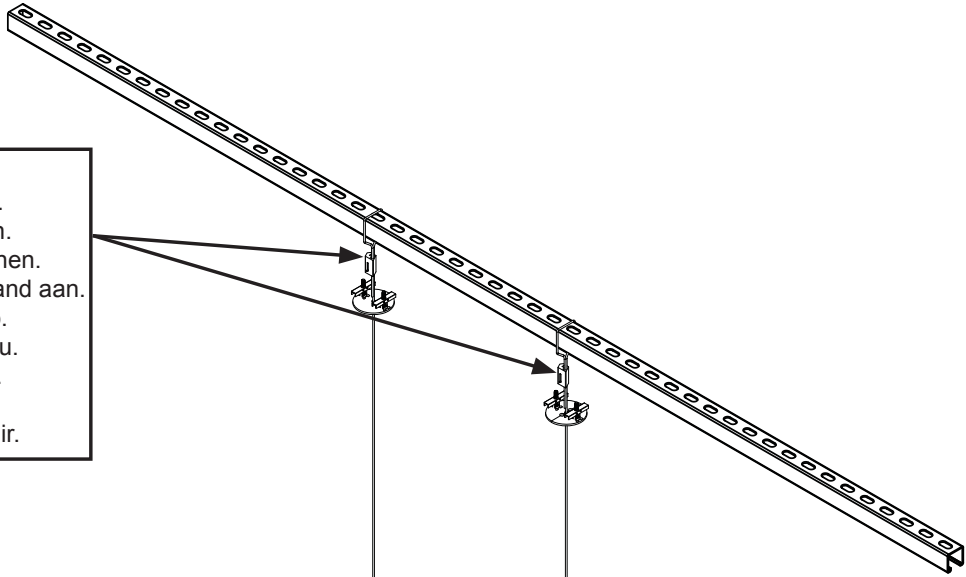
3-2



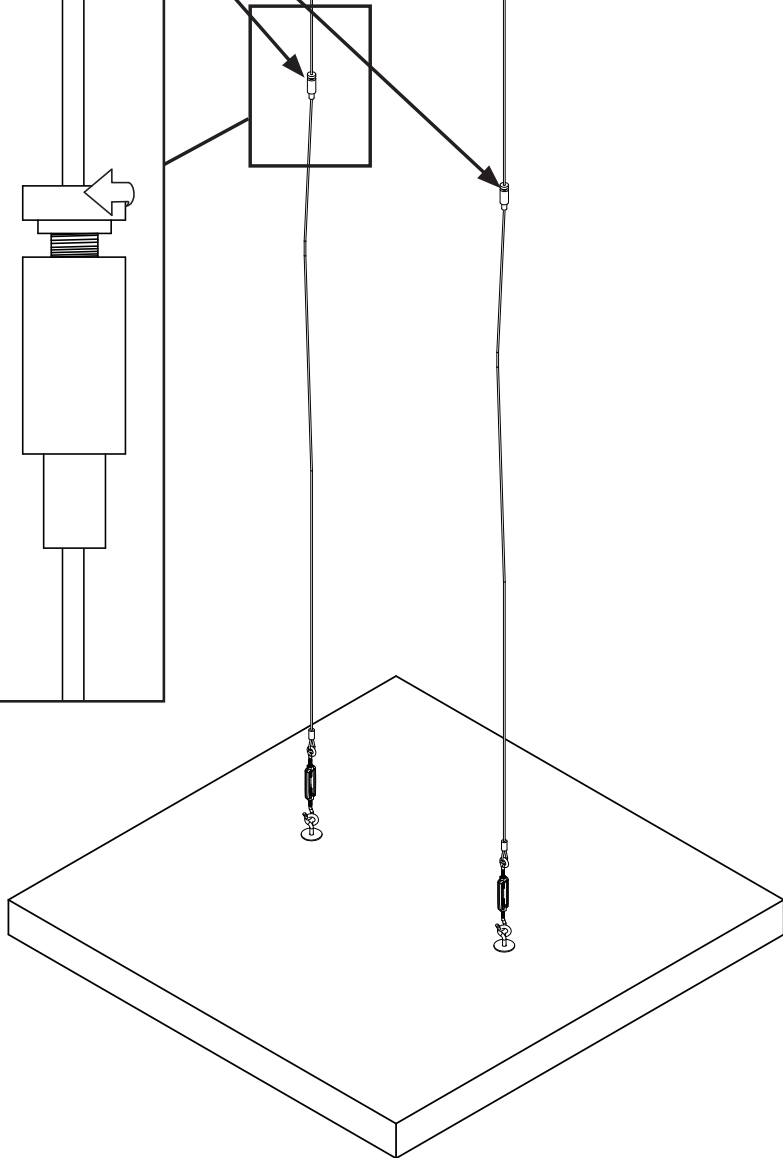
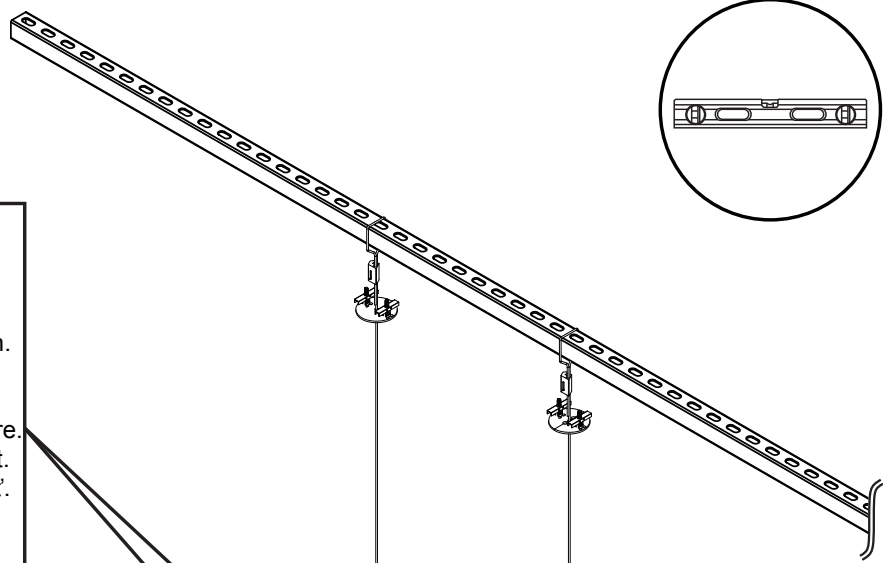
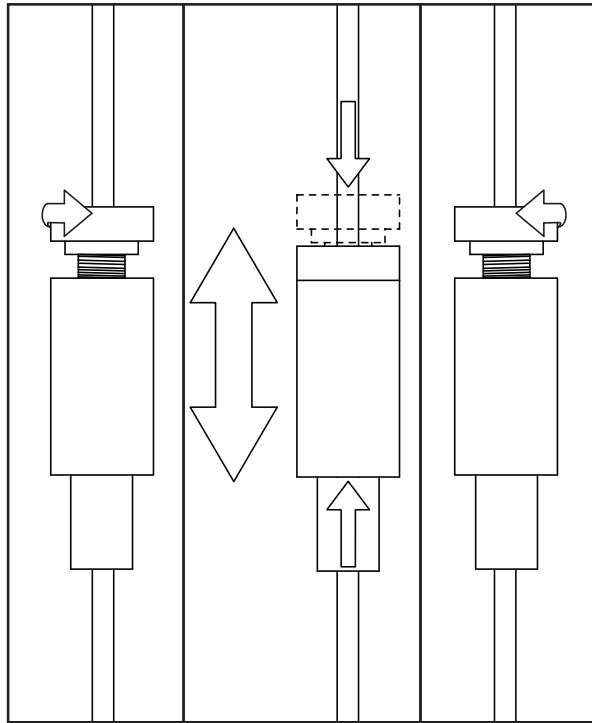
ENG	Cable management.
ESP	Manejo de cables.
FRN	Gestion des câbles.
DEU	Kabelführung.
NEL	Kabelbeheer.
ITL	Gestione dei cavi.
ČES	Vedení kabelů.
SLK	Vedenie káblov.
POR	Gestão de cabos.
TÜR	Kablo yönetimi.



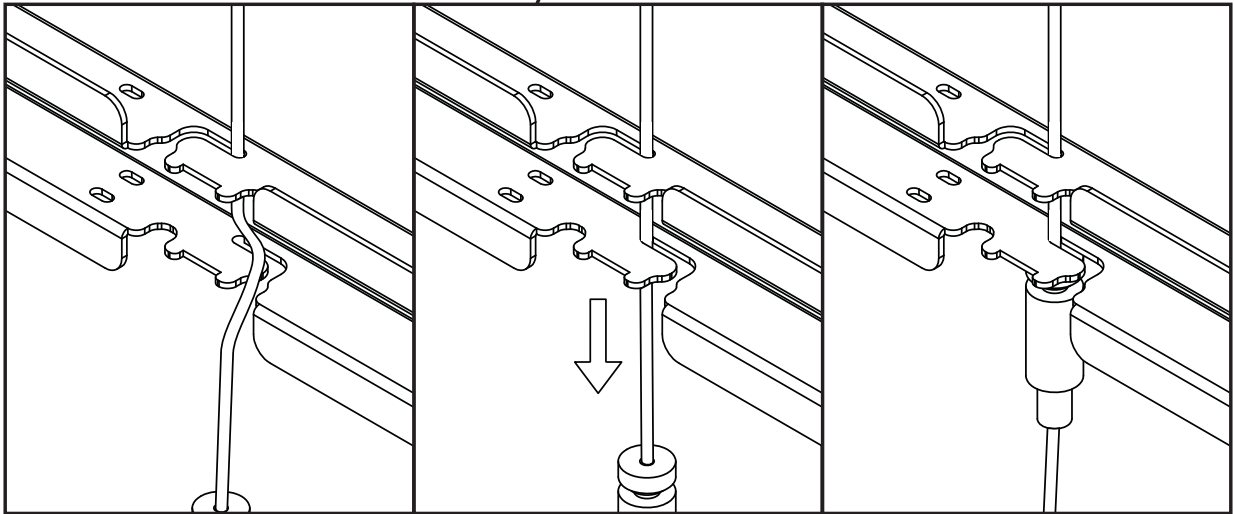
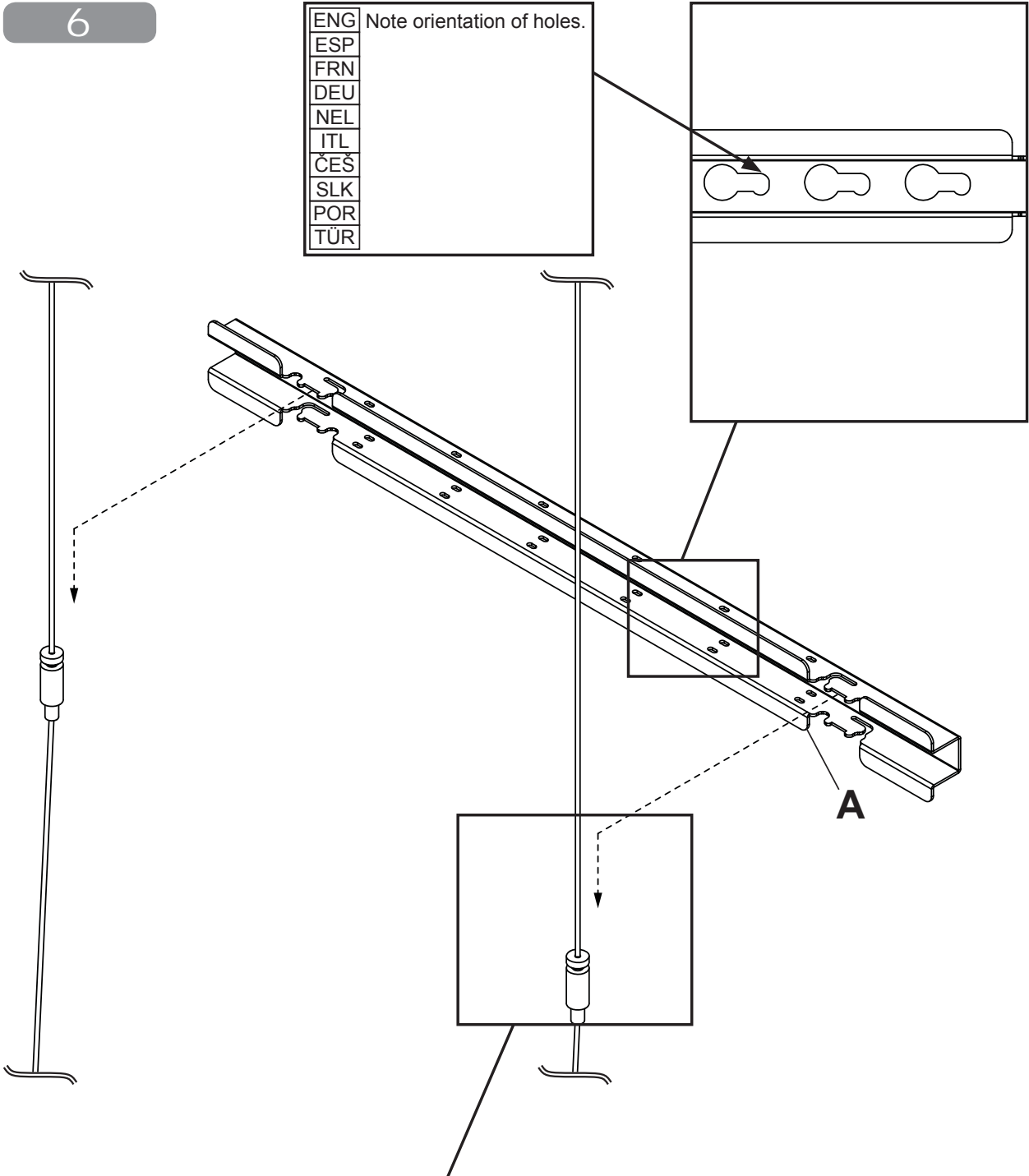
ENG	Hand tighten.
ESP	Apriete a mano.
FRN	Serrer à la main.
DEU	Handfest anziehen.
NEL	Draai met de hand aan.
ITL	Serrare a mano.
ČES	Dotáhněte rukou.
SLK	Utiahnite rukou.
POR	Aperte à mão.
TÜR	Elle sıkıştırılabilir.



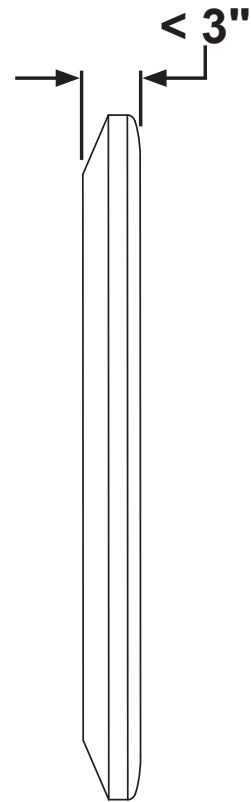
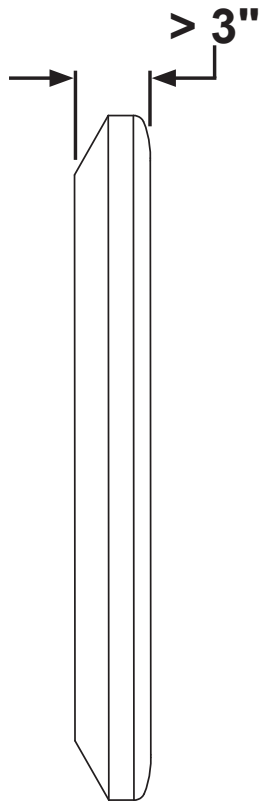
ENG	Loosen, adjust, tighten.
ESP	Afloje, ajuste, apriete.
FRN	Desserrez, réglez, puis serrez.
DEU	Lösen, einstellen, anziehen.
NEL	Losdraaien, aanpassen, aandraaien.
ITL	Allentare, regolare, stringere.
ČES	Uvolnit, nastavit, přitáhnout.
SLK	Uvoľniť, nastaviť, pritiahnúť.
POR	Desaperte, ajuste, aperte.
TÜR	Gevşetin, ayarlayın, sıkın.



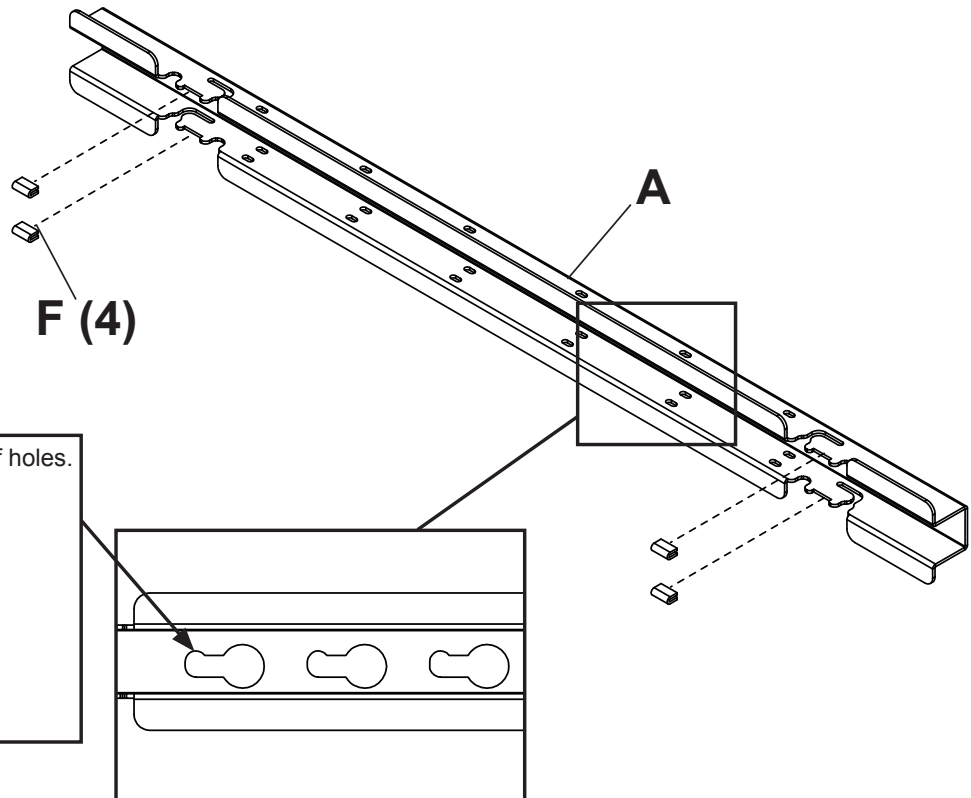
ENG	Note orientation of holes.
ESP	
FRN	
DEU	
NEL	
ITL	
ČES	
SLK	
POR	
TÜR	



7

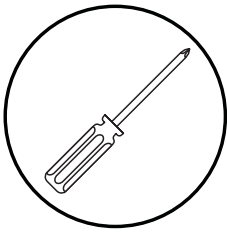


7a-1

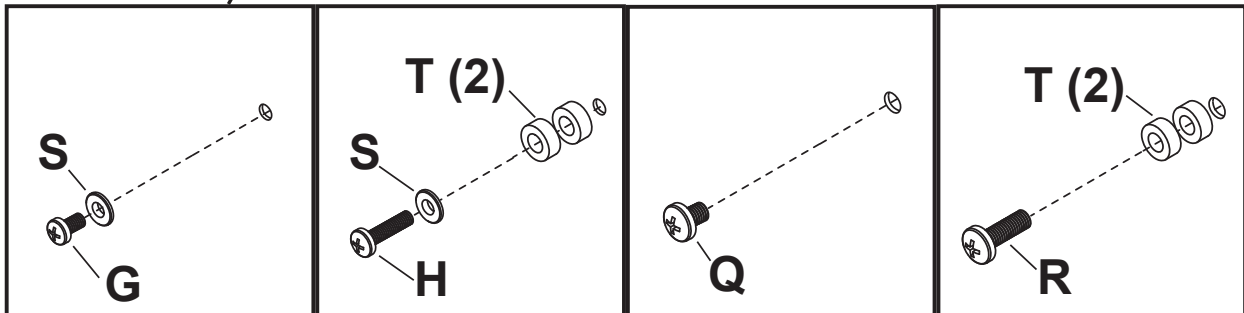
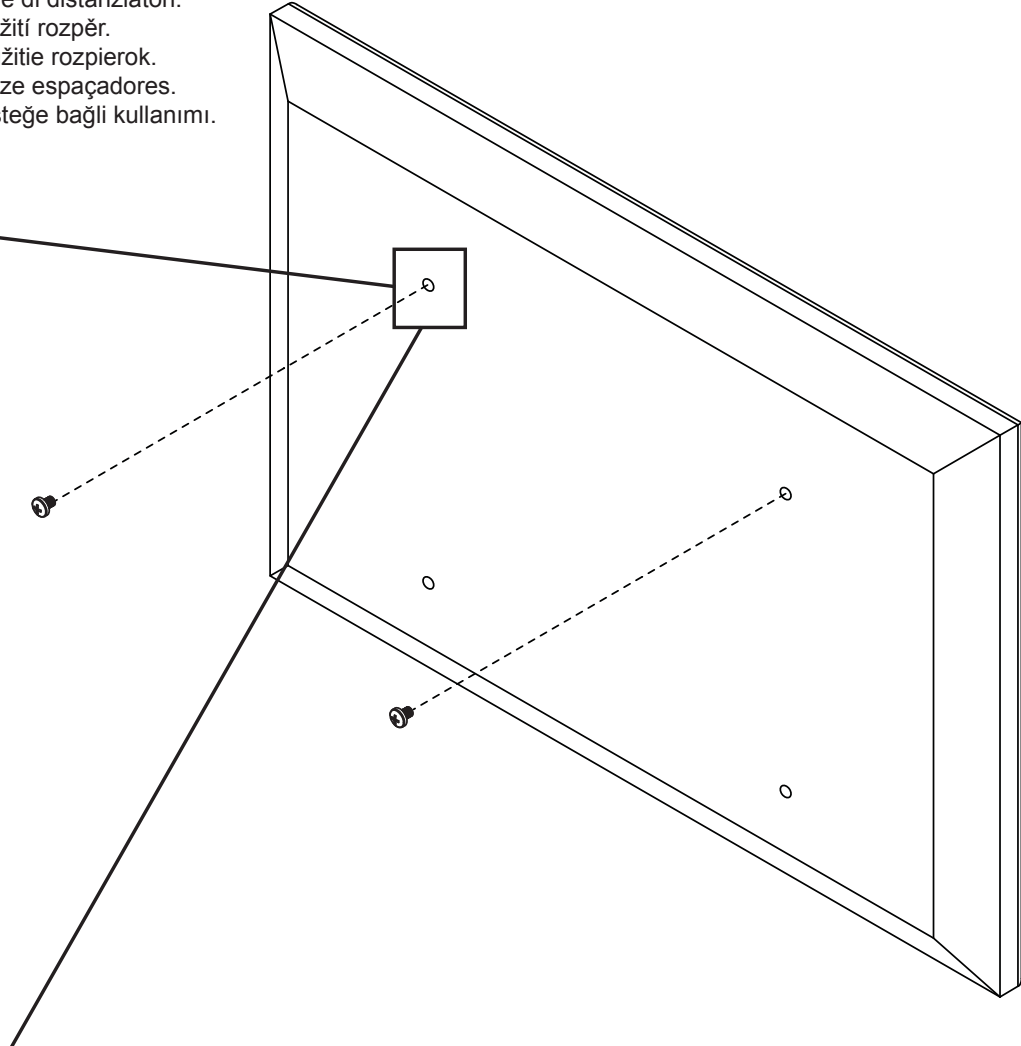
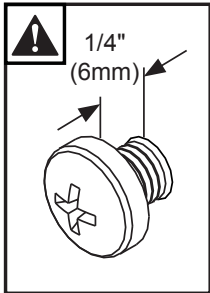


ENG	Note orientation of holes.
ESP	
FRN	
DEU	
NEL	
ITL	
ČEŠ	
SLK	
POR	
TÜR	

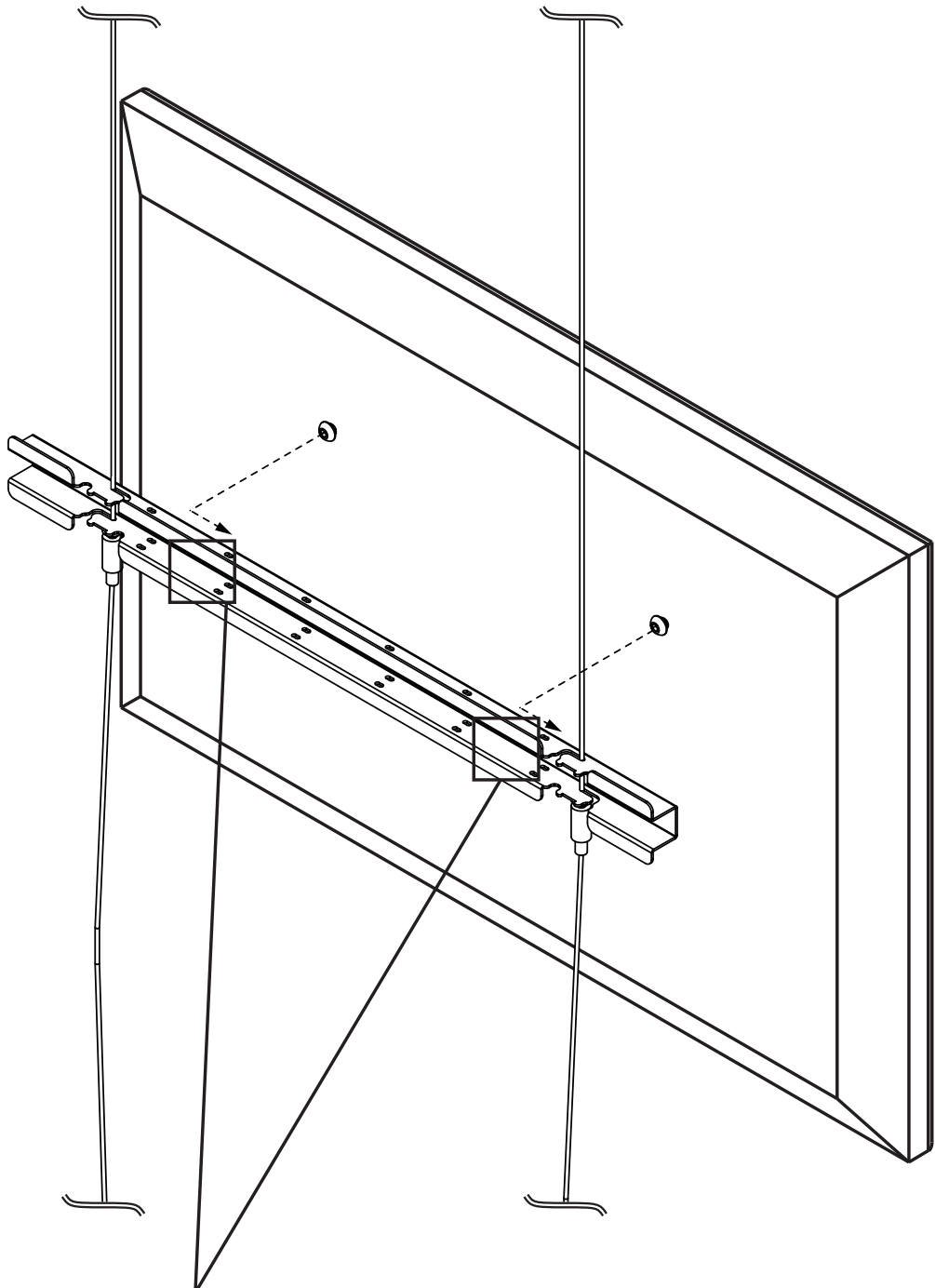
7a-2



- ENG Use of spacers is optional.
- ESP Uso de espaciadores opcional.
- FRN Facultatif utilisation d'entretoises.
- DEU Optional Verwendung von Abstandhaltern.
- NEL Facultatief gebruik van tussenringen.
- ITL Uso opzionale di distanziatori.
- ČEŠ Volitelné použití rozpěr.
- SLK Voliteľné použitie rozpierok.
- POR Opcional utilize espaçadores.
- TÜR Ayırıcıların isteğe bağlı kullanımı.

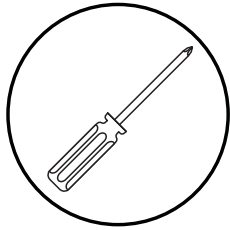


7a-3

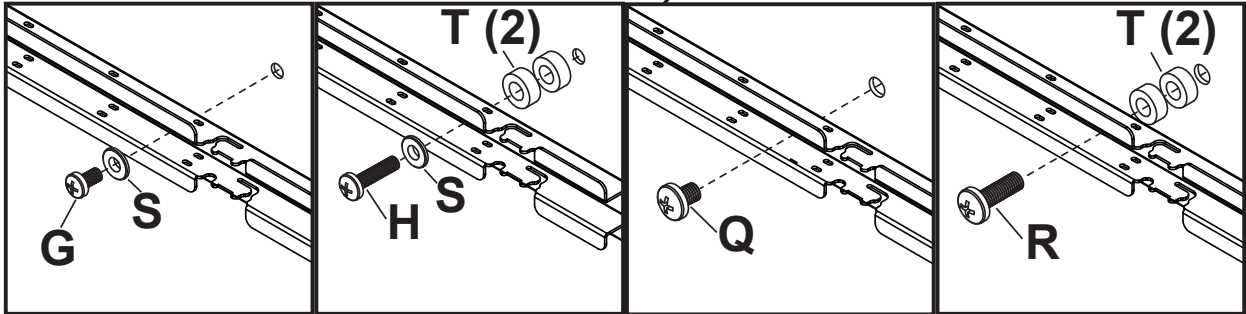
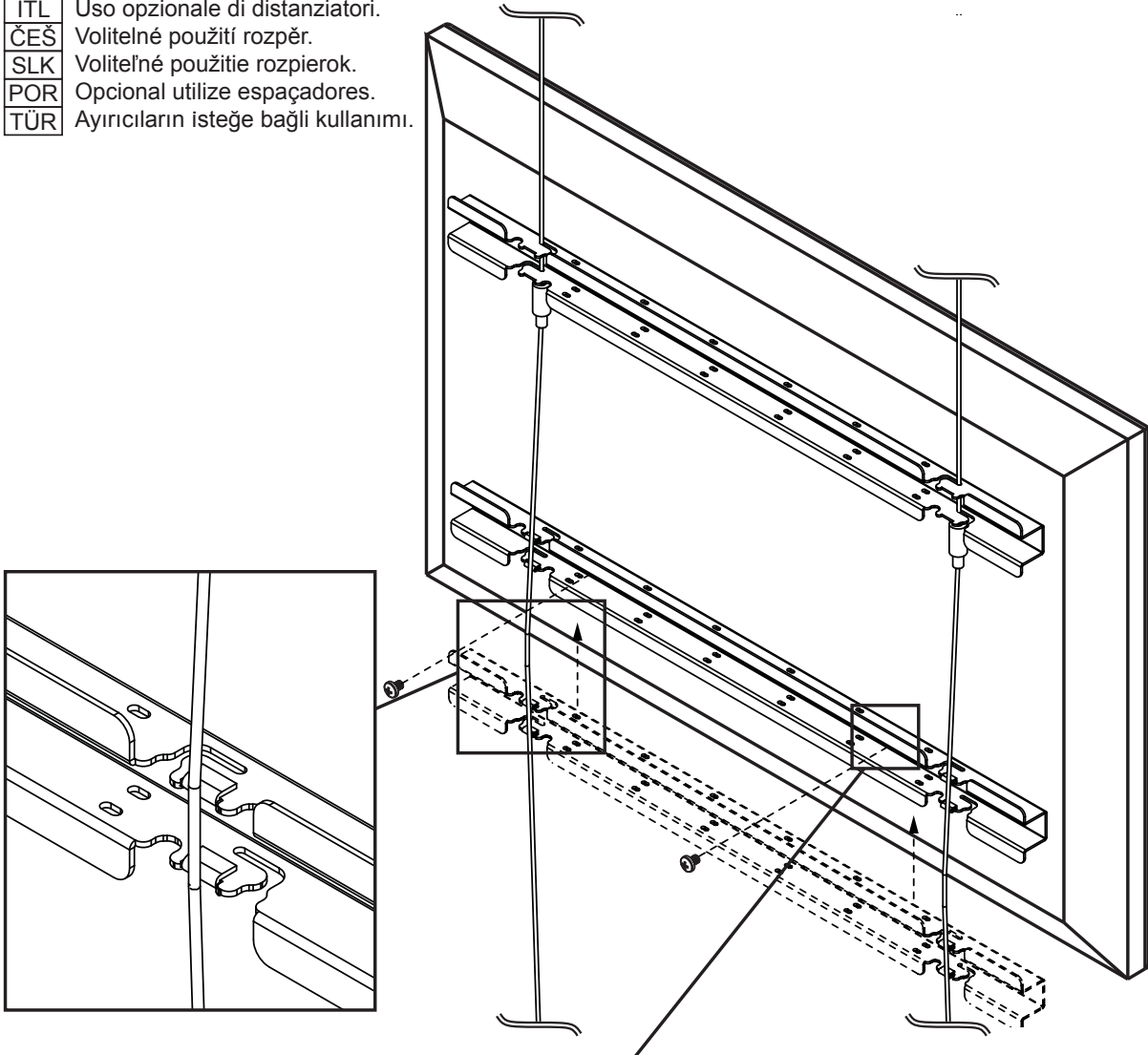


ENG	Tighten.	
ESP	Apretar.	
FRN	Serrer.	
DEU	Anziehen.	
NEL	Aandraaien.	
ITL	Stringere.	
ČEŠ	Utáhněte.	
SLK	Utiahnite.	
POR	Apertar.	
TÜR	Sıkmak.	

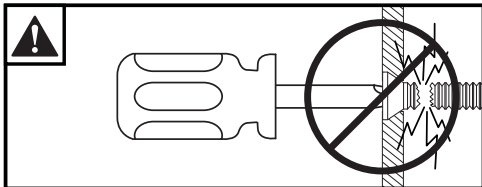
7a-4



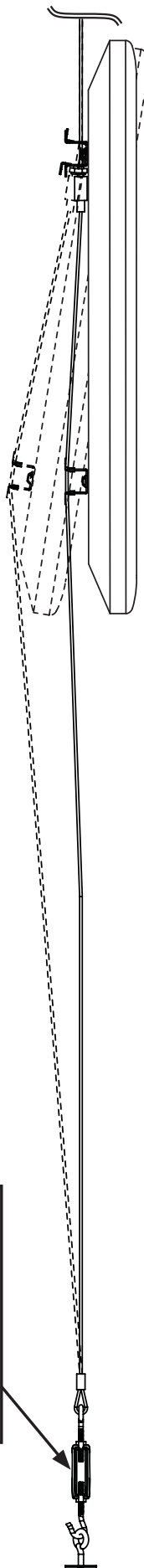
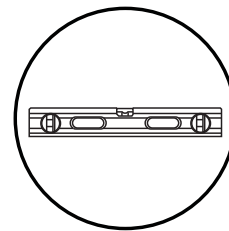
- ENG Use of spacers is optional.
- ESP Uso de espaciadores opcional.
- FRN Facultatif utilisation d'entretoises.
- DEU Optional Verwendung von Abstandhaltern.
- NEL Facultatief gebruik van tussenringen.
- ITL Uso opzionale di distanziatori.
- ČEŠ Volitelné použití rozpěr.
- SLK Voliteľné použitie rozpierok.
- POR Opcional utilize espaçadores.
- TÜR Ayırıcıların isteğe bağlı kullanımı.



7a-5



ENG	Do not overtighten screws.
ESP	No apriete de más los tornillos.
FRN	Ne pas trop serrer les vis.
DEU	Ziehen Sie die Schrauben nicht zu fest an.
NEL	Draai de schroeven niet te strak aan.
ITL	Non stringere troppo le viti.
ČES	Šrouby neutahujte příliš silně.
SLK	Skrutky neutahujte príliš silno.
POR	Não apertar demasiado os parafusos.
TÜR	Vidaları gereğinden fazla sıkmayın.

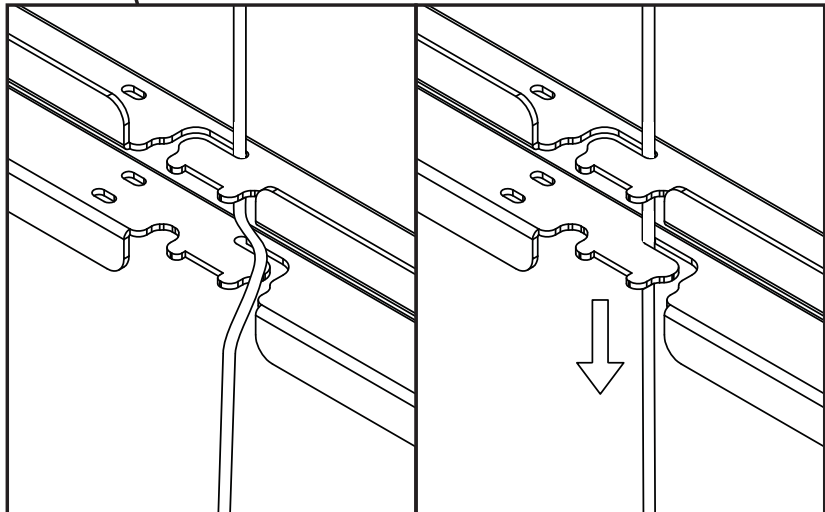
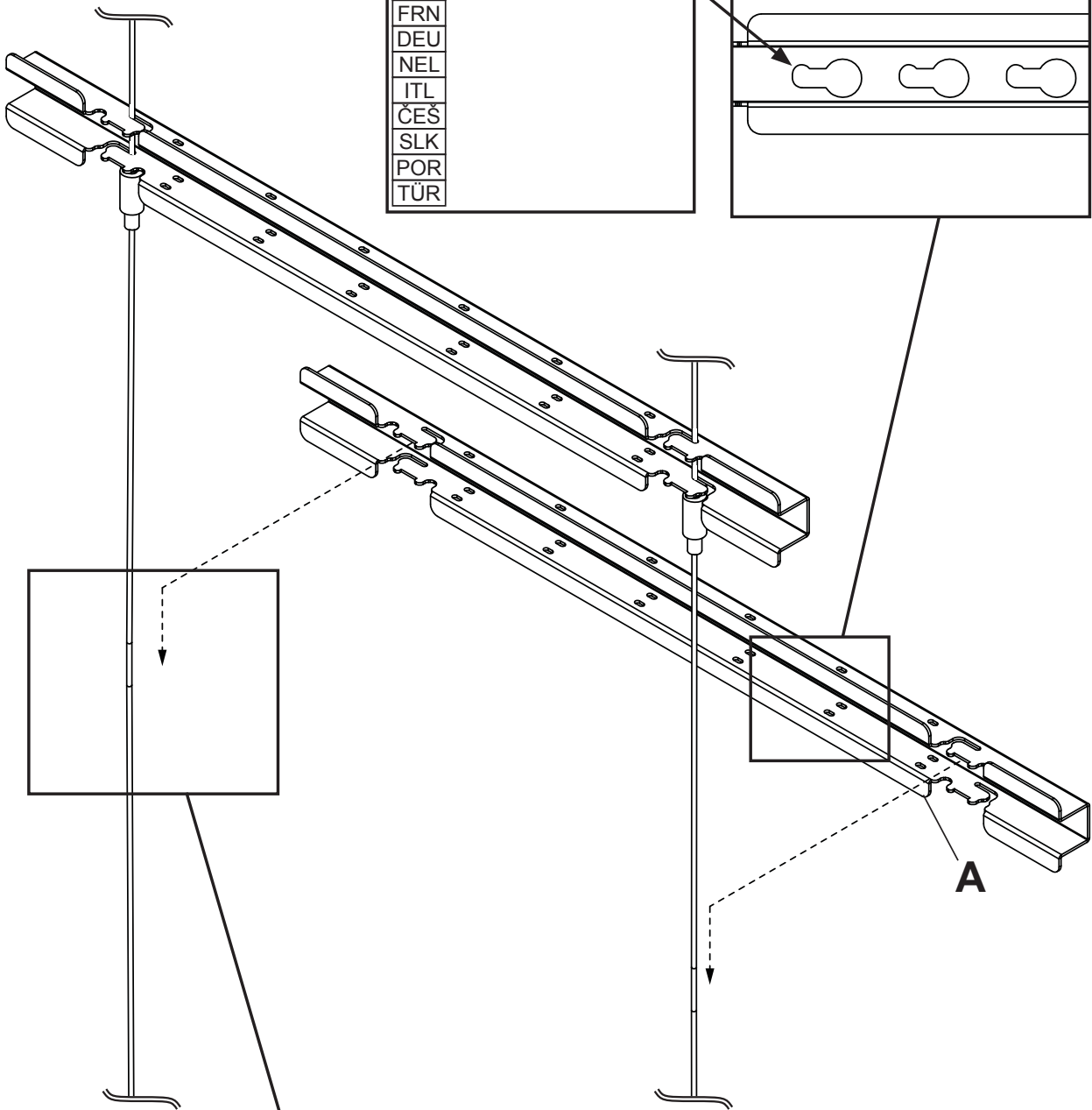
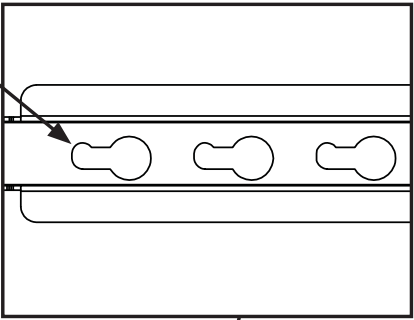


ENG	Tighten.
ESP	Apretar.
FRN	Serrer.
DEU	Anziehen.
NEL	Aandraaien.
ITL	Stringere.
ČES	Utáhněte.
SLK	Utiahnite.
POR	Apertar.
TÜR	Sıkmak.

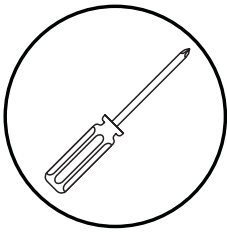


7b-1

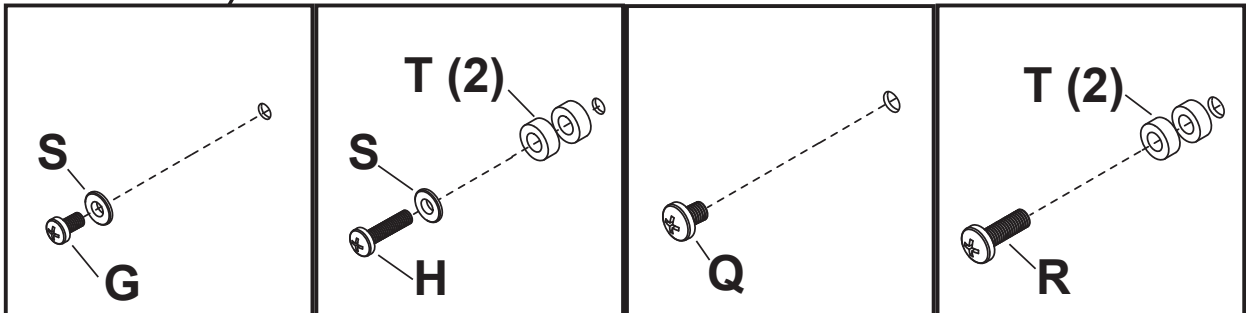
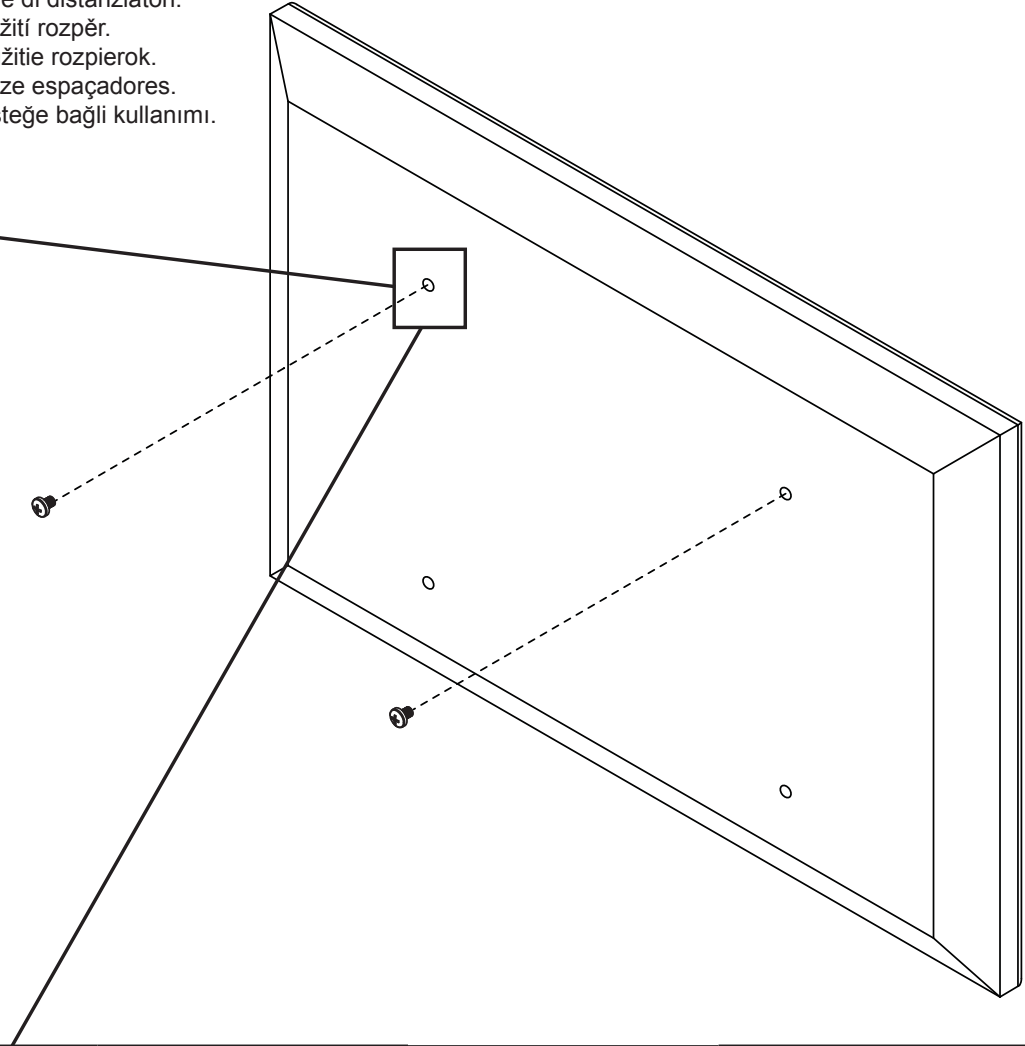
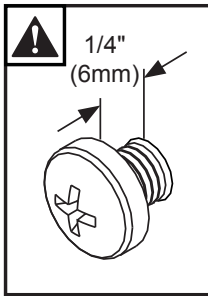
ENG	Note orientation of holes.
ESP	
FRN	
DEU	
NEL	
ITL	
ČES	
SLK	
POR	
TÜR	

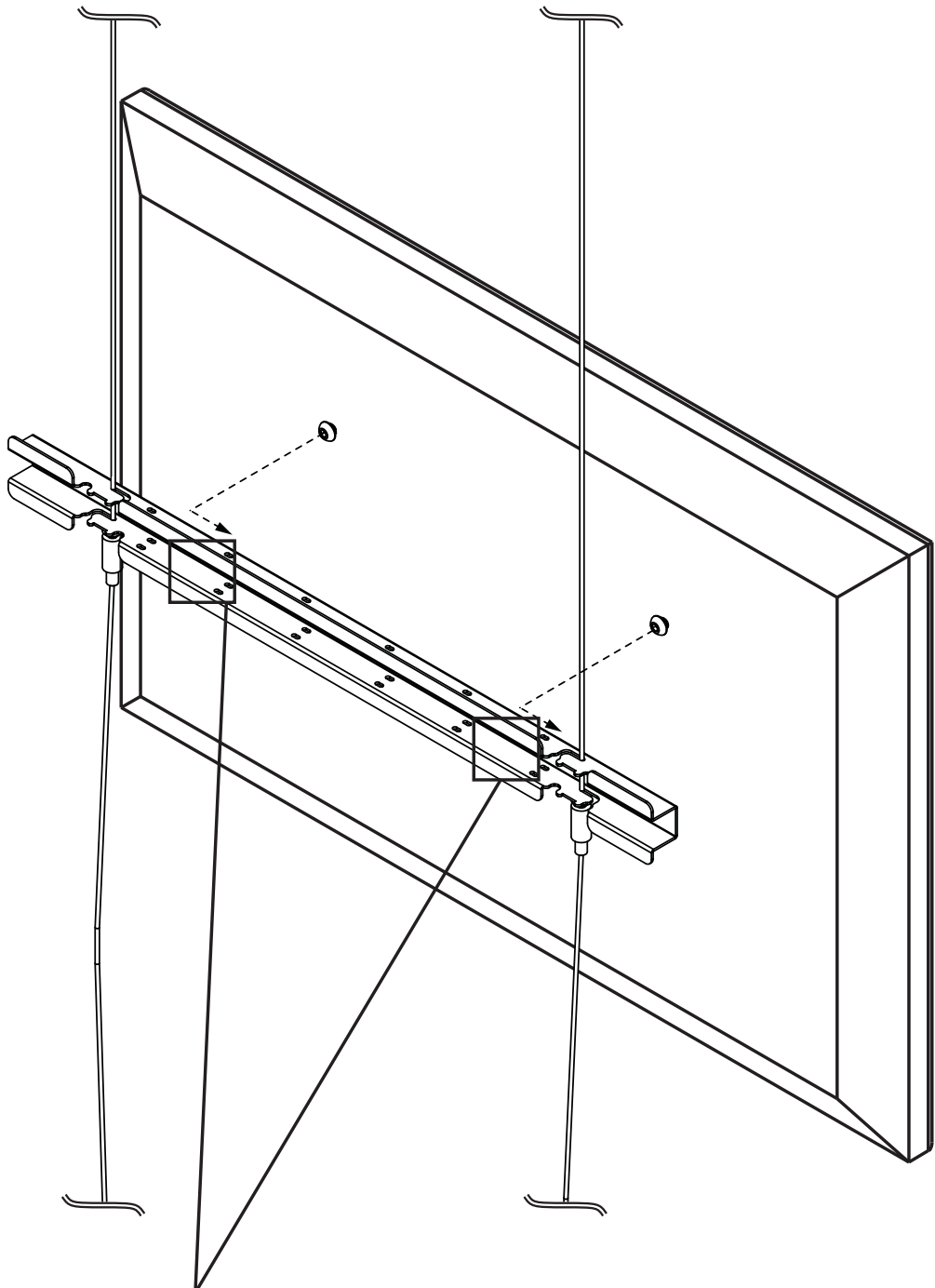


7b-2



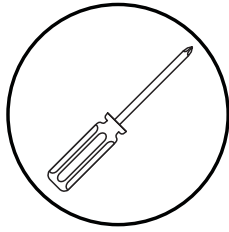
- ENG Use of spacers is optional.
- ESP Uso de espaciadores opcional.
- FRN Facultatif utilisation d'entretoises.
- DEU Optional Verwendung von Abstandhaltern.
- NEL Facultatief gebruik van tussenringen.
- ITL Uso opzionale di distanziatori.
- ČEŠ Volitelné použití rozpěr.
- SLK Voliteľné použitie rozpierok.
- POR Opcional utilize espaçadores.
- TÜR Ayırıcıların isteğe bağlı kullanımı.



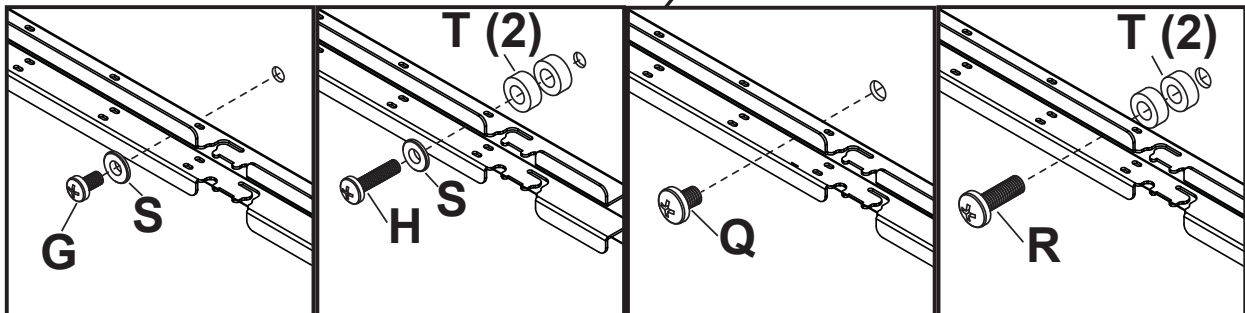
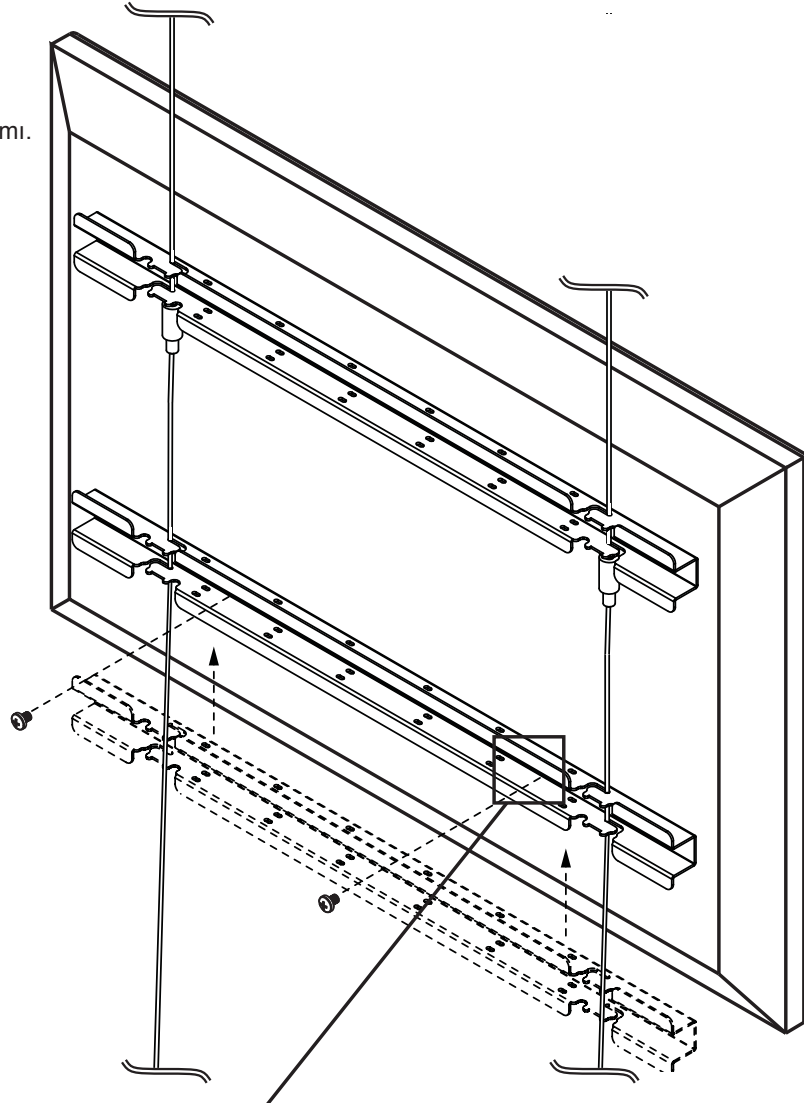


ENG	Tighten.	
ESP	Apretar.	
FRN	Serrer.	
DEU	Anziehen.	
NEL	Aandraaien.	
ITL	Stringere.	
ČEŠ	Utáhněte.	
SLK	Utiahnite.	
POR	Apertar.	
TÜR	Sıkmak.	

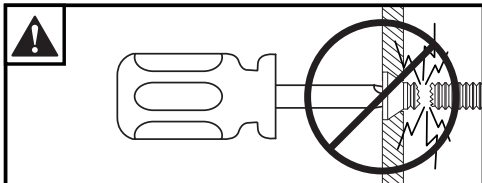
7a-4



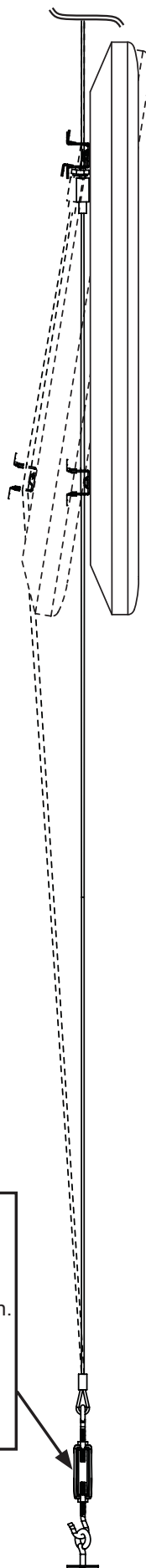
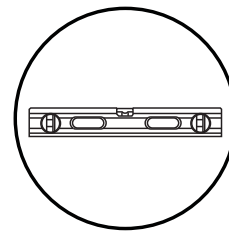
- | | |
|-----|---|
| ENG | Use of spacers is optional. |
| ESP | Uso de espaciadores opcional. |
| FRN | Facultatif utilisation d'entretoises. |
| DEU | Optional Verwendung von Abstandhaltern. |
| NEL | Facultatief gebruik van tussenringen. |
| ITL | Uso opzionale di distanziatori. |
| ČES | Volitelné použití rozpěr. |
| SLK | Voliteľné použitie rozpierok. |
| POR | Opcional utilize espaçadores. |
| TÜR | Ayırıcıların isteğe bağlı kullanımı. |



7b-5



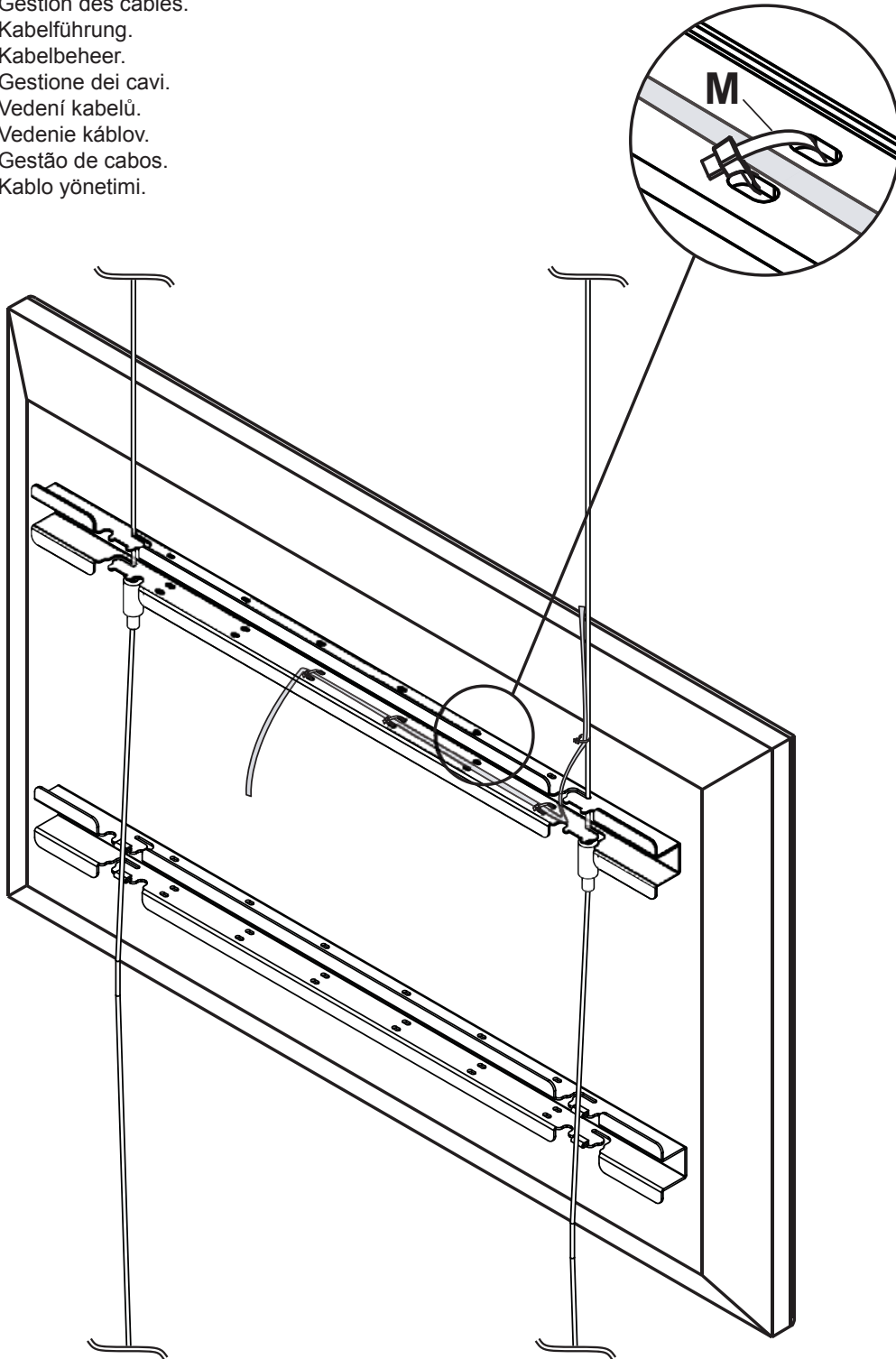
ENG	Do not overtighten screws.
ESP	No apriete de más los tornillos.
FRN	Ne pas trop serrer les vis.
DEU	Ziehen Sie die Schrauben nicht zu fest an.
NEL	Draai de schroeven niet te strak aan.
ITL	Non stringere troppo le viti.
ČES	Šrouby neutahujte příliš silně.
SLK	Skrutky neťahujte príliš silno.
POR	Não apertar demasiado os parafusos.
TÜR	Vidaları gereğinden fazla sıkmayın.



ENG	Tighten.
ESP	Apretar.
FRN	Serrer.
DEU	Anziehen.
NEL	Aandraaien.
ITL	Stringere.
ČES	Utáhněte.
SLK	Utiahnite.
POR	Apertar.
TÜR	Sıkmak.

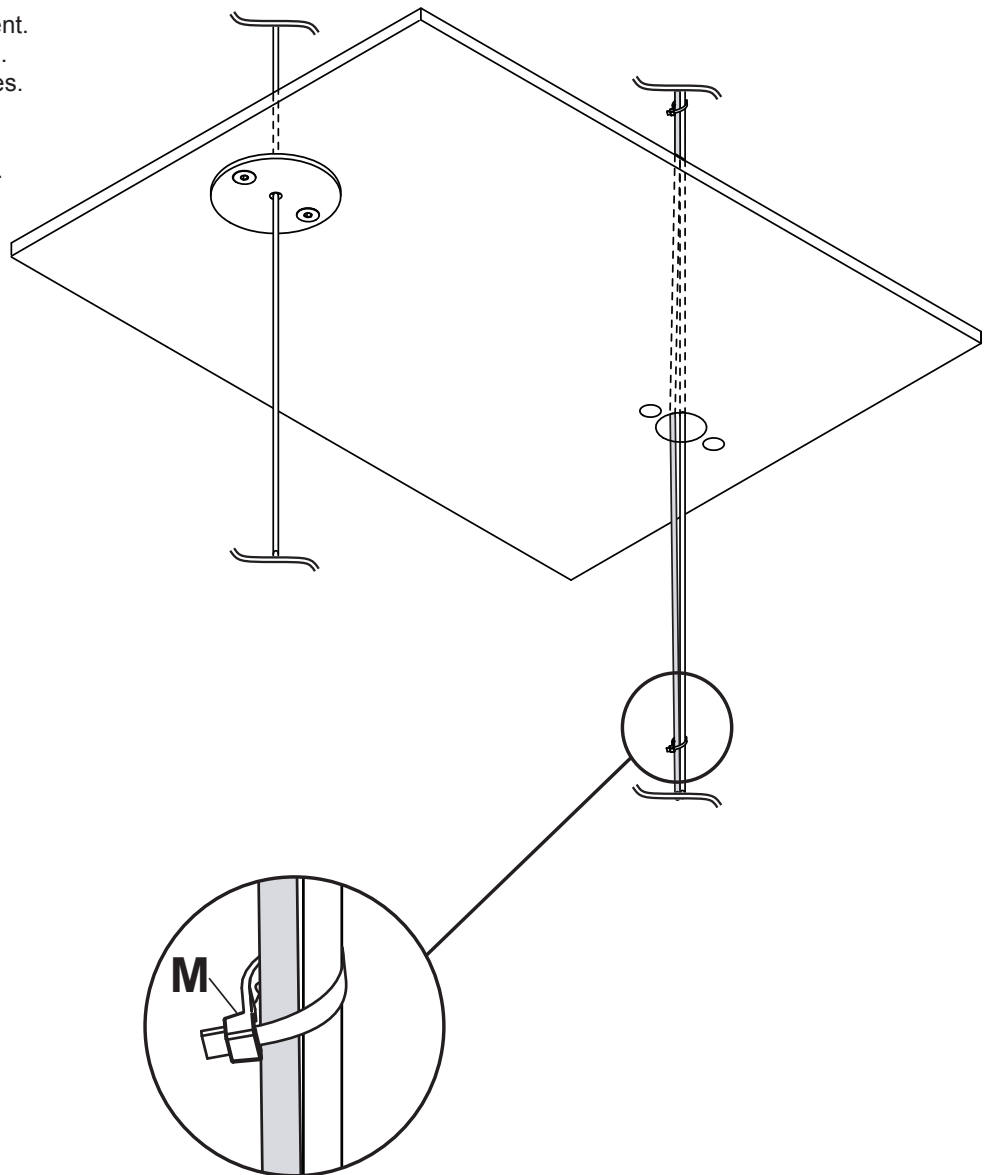
8-1

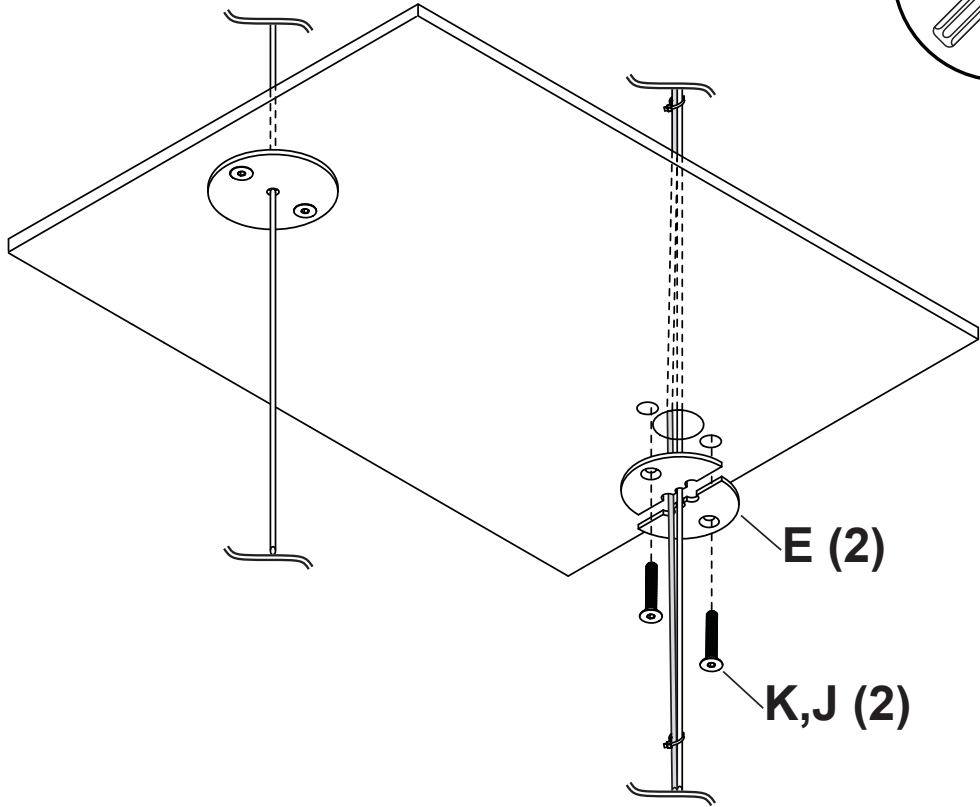
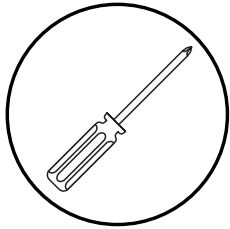
ENG	Cable management.
ESP	Manejo de cables.
FRN	Gestion des câbles.
DEU	Kabelführung.
NEL	Kabelbeheer.
ITL	Gestione dei cavi.
ČES	Vedení kabelů.
SLK	Vedenie káblov.
POR	Gestão de cabos.
TÜR	Kablo yönetimi.



8-2

ENG	Cable management.
ESP	Manejo de cables.
FRN	Gestion des câbles.
DEU	Kabelführung.
NEL	Kabelbeheer.
ITL	Gestione dei cavi.
ČEŠ	Vedení kabelů.
SLK	Vedenie káblov.
POR	Gestão de cabos.
TÜR	Kablo yönetimi.





ENG	This page intentionally left blank.
ESP	Página en blanco.
FRN	Cette page a été laissée en blanc intentionnellement.
DEU	Diese Seite wurde absichtlich freigelassen.
NEL	Deze pagina is met opzet blanco gelaten.
ITL	Pagina lasciata intenzionalmente vuota.
ČEŠ	Tato strana je záměrně prázdná.
SLK	Táto strana je zámerne prázdna.
POR	Esta página foi intencionalmente deixada em branco.
TÜR	Bu sayfa özellikle boş bırakılmıştır.

LIMITED FIVE-YEAR WARRANTY

Peerless Industries, Inc. ("Peerless") warrants to original end-users of Peerless® products will be free from defects in material and workmanship, under normal use, for a period of five years from the date of purchase by the original end-user (but in no case longer than six years after the date of the product's manufacture). At its option, Peerless will repair or replace, or refund the purchase price of, any product which fails to conform with this warranty.

In no event shall the duration of any implied warranty of merchantability or fitness for a particular purpose be longer than the period of the applicable express warranty set forth above. Some states do not allow limitations on how long a implied warranty lasts, so the above limitation may not apply to you.

This warranty does not cover damage caused by (a) service or repairs by the customer or a person who is not authorized for such service or repairs by Peerless, (b) the failure to utilize proper packing when returning the product, (c) incorrect installation or the failure to follow Peerless' instructions or warnings when installing, using or storing the product, or (d) misuse or accident, in transit or otherwise, including in cases of third party actions and force majeure.

In no event shall Peerless be liable for incidental or consequential damages or damages arising from the theft of any product, whether or not secured by a security device which may be included with the Peerless® product. Some states do not allow the exclusion or limitation of incidental or consequential damages, so the above limitation or exclusion may not apply to you.

This warranty is in lieu of all other warranties, expressed or implied, and is the sole remedy with respect to product defects. No dealer, distributor, installer or other person is authorized to modify or extend this Limited Warranty or impose any obligation on Peerless in connection with the sale of any Peerless® product.

This warranty gives specific legal rights, and you may also have other rights which vary from state to state.

GARANTÍA LIMITADA DE CINCO AÑOS

Peerless Industries, Inc. (Peerless) les garantiza a los usuarios finales originales de los productos Peerless® que los productos Peerless® estarán libres de defectos de materiales o de manufactura, en condiciones de uso normal, durante un periodo de cinco (5) años a partir de la fecha en la que el usuario final original compre cualquier producto (pero, en ningún caso, durante un periodo mayor de 6 años después de la fecha de manufactura del producto). Queda a la discreción de Peerless, reparar, reemplazar o reembolsar el precio de compra de cualquier producto que no cumpla esta garantía.

La duración de toda garantía implícita de comerciabilidad o de idoneidad para un propósito en particular no sobrepasará en caso alguno el periodo de vigencia de la garantía explícita correspondiente indica en lo anterior. Algunos Estados no permiten que se establezcan limitaciones en relación con el periodo de duración de una garantía implícita, de manera que es posible que la limitación expuesta en lo anterior no sea pertinente a usted.

Esta garantía no cubre daños causados por (a) trabajos de mantenimiento o de reparación hechos por el cliente o alguna persona que no esté autorizada por Peerless para realizar dichos trabajos de mantenimiento o de reparación, (b) no empaquetar el producto como es debido si lo devuelve, (c) hacer una instalación incorrecta o no seguir las instrucciones o las advertencias de Peerless al instalar, utilizar o guardar el producto o (d) el mal uso o los accidentes, en tránsito o en otras circunstancias, incluidos los casos relacionados con las acciones de terceros o una fuerza mayor.

Peerless no tendrá responsabilidad en ningún caso de daños y perjuicios incidentales o indirectos o de daños y perjuicios que surjan por el robo de cualquier producto, ya sea que el mismo esté o no esté asegurado con un dispositivo de seguridad que se haya incluido con el producto de Peerless®. Algunos Estados no permiten que se excluyan o se establezcan limitaciones en relación con los daños y perjuicios incidentales o indirectos, de manera que es posible que la limitación o la exclusión expuesta en lo anterior no sea pertinente a usted.

Esta garantía reemplaza toda otra garantía, expresa o implícita, y es el único recurso en lo que respecta a los defectos del producto. Ningún concesionario, distribuidor, instalador ni ninguna otra persona está autorizada a modificar o extender esta Garantía Limitada ni a imponer obligación alguna a Peerless en relación con la venta de cualquier producto de Peerless®.

Esta garantía concede derechos específicos creados por ley y es posible que usted, además, tenga otros derechos que varían de acuerdo con el Estado donde se encuentre.

GARANTIE LIMITÉE DE CINQ ANS

Peerless Industries, Inc. (« Peerless ») garantit aux utilisateurs finaux d'origine des produits PeerlessMD que lesdits produits ne présenteront aucun défaut de matériau ou de main-d'œuvre, dans la mesure où ils sont utilisés normalement, pendant une période de cinq ans à compter de la date d'achat par l'utilisateur final d'origine (mais en aucun cas plus de six ans après la date de fabrication du produit). Peerless, à sa discrétion, réparera ou remplacera tout produit non conforme aux termes de cette garantie, ou en remboursera le prix d'achat.

La durée de toute garantie implicite de qualité commerciale ou d'application à un usage particulier n'excédera en aucun cas la durée de la garantie applicable expressément stipulée plus haut. Certains états ou provinces n'autorisent pas la limitation de la durée d'une garantie implicite, et la limitation ci-dessus peut donc ne pas vous être applicable.

Cette garantie ne couvre pas les dommages causés par (a) un entretien ou des réparations effectués par l'acheteur ou une personne non autorisée par Peerless à effectuer un tel entretien ou de telles réparations, (b) un emballage inadéquat lors de l'expédition d'un produit retourné, (c) une installation incorrecte ou le non-respect des instructions ou mises en garde de Peerless lors de l'installation, l'utilisation ou le rangement du produit, ou (d) une mauvaise utilisation ou un accident survenu lors d'un transport ou autrement, y compris l'intervention de tiers et les cas de force majeure.

Peerless ne peut en aucun cas être tenu responsable de quelque dommage accessoire ou indirect que ce soit ni de dommages résultant du vol d'un quelconque produit, que celui-ci ait été ou non protégé par un dispositif de sécurité intégré à un produit PeerlessMD. Certains états ou provinces n'autorisent pas l'exclusion ou la restriction des dommages accessoires ou indirects, et il est possible que les restrictions ou exclusions ci-dessus ne s'appliquent pas à votre cas.

Les dispositions de cette garantie remplacent toute autre garantie expresse ou implicite et constituent le seul recours possible en cas de défectuosité d'un produit. Aucun marchand, distributeur, installateur ou autre personne n'est autorisé à modifier ou étendre la portée de cette garantie limitée, ni à imposer quelque obligation ce que soit à Peerless en ce qui concerne la vente de tout produit PeerlessMD.

Cette garantie offre des droits juridiques particuliers auxquels peuvent s'ajouter d'autres droits, susceptibles de varier d'une province ou d'un état à l'autre.

BESCHRÄNKTEN FÜNFJÄHRIGEN GARANTIE

Peerless Industries, Inc. („Peerless“) übernimmt gegenüber den ursprünglichen Endnutzern von Peerless®-Produkten die Gewährleistung, dass diese unter normalen Einsatzbedingungen für fünf Jahre ab Datum des Kaufs durch den ursprünglichen Endnutzer (aber in keinem Fall länger als sechs Jahre nach Herstellungsdatum des Produkts) frei von Material- und Verarbeitungsfehlern sind. Peerless repariert oder ersetzt nach eigenem Ermessen ein Produkt, das dieser Garantie nicht entspricht, oder erstattet den Kaufpreis dafür.

In keinem Fall überschreitet die Dauer einer stillschweigenden Garantie der handelsüblichen Qualität oder Eignung für einen bestimmten Zweck den Zeitraum der zutreffenden oben angegebenen ausdrücklichen Garantie. Manche Staaten lassen Begrenzungen der Dauer für stillschweigende Garantien nicht zu; die obige Begrenzung trifft also eventuell nicht auf Sie zu.

Diese Garantie gilt nicht bei Schäden, die aufgrund folgender Ursachen entstanden: (a) Wartung oder Reparatur durch den Kunden oder einer Person, die nicht von Peerless für die Durchführung solcher Wartungs- oder Reparaturarbeiten autorisiert wurde, (b) Nichtverwendung von geeigneter Verpackung bei der Rücksendung des Produkts, (c) falsche Installation oder Nichtbefolgung bzw. Nichtbeachtung von Peerless-Anweisungen oder -Warnhinweisen bei der Installation, Verwendung oder Lagerung des Produkts oder (d) Missbrauch oder Unfall, während des Transports oder anderweitig, einschließlich Handlungen Dritter und höherer Gewalt.

Auf keinen Fall haftet Peerless für Neben- oder Folgeschäden oder für Schäden, die aus dem Diebstahl eines Produkts entstehen, unabhängig davon, ob das Peerless®-Produkt durch eine mitgelieferte Sicherheitsvorrichtung gesichert war oder nicht. Manche Staaten lassen den Ausschluss oder die Beschränkung von Neben- oder Folgeschäden nicht zu; die obige Begrenzung trifft also eventuell nicht auf Sie zu.

Diese Garantie gilt anstelle von allen anderen ausdrücklichen oder stillschweigenden Garantien und ist das alleinige Rechtsmittel bei Produktdefekten. Kein Vertriebs- oder sonstiger Händler und keine mit der Installation beauftragte oder sonstige Person ist befugt, diese beschränkte Garantie zu ändern oder zu verlängern oder Peerless irgendwelche Verpflichtungen in Zusammenhang mit dem Verkauf eines Peerless®-Produkts aufzuerlegen.

Diese Garantie verleiht Ihnen bestimmte gesetzliche Rechte, und Sie verfügen u. U. über weitere Rechte, die sich von Staat zu Staat unterscheiden können.

BEPERKTE GARANTIE VAN 5 JAAR

Peerless Industries, Inc. („Peerless“) biedt de oorspronkelijke eindgebruiker van Peerless®-producten de garantie dat deze producten bij normaal gebruik vrij zijn van defecten in materiaal en fabricage gedurende een periode van vijf jaar vanaf de aankoopdatum door de oorspronkelijke eindgebruiker (maar in geen enkel geval langer dan zes jaar na de fabricagedatum). Peerless zal, naar eigen goeddunken, alle producten die niet aan deze garantie voldoen repareren of vervangen, dan wel de aankoopprijs ervan terugbetalen.

Onder geen enkele omstandigheid is de duur van enigerlei impliciete garantie van verkoopbaarheid of geschiktheid voor een bepaald doel langer dan de duur van de hierboven uiteengezette expliciete garantie. In sommige rechtsgebieden zijn beperkingen op de duur van een impliciete garantie niet toegestaan; de bovengenoemde beperking is dus mogelijk niet op u van toepassing.

Deze garantie is niet van toepassing op schade die wordt veroorzaakt door (a) service of reparaties die zijn verricht door de klant of door een andere persoon die niet door Peerless gemachtigd is om dergelijke service of reparaties te verrichten, (b) het onjuist en/of onvoldoende verpakken van het product wanneer het wordt getourneerd, (c) de onjuiste installatie of het niet navolgen van de door Peerless verschafte aanwijzingen of waarschuwingen tijdens de installatie, het gebruik of de opslag van het product of (d) verkeerd gebruik of ongelukken, tijdens het transport of anderszins, met inbegrip van handelingen door derden en gevallen van force majeure.

Onder geen enkel beding kan Peerless aansprakelijk worden gesteld voor incidentele schade of gevolgschade of schade ten gevolge van de diefstal van enigerlei product, ongeacht of dit uitgerust is met een beveiligingsvoorziening, die mogelijk bij het Peerless®-product wordt geleverd. In sommige rechtsgebieden is de uitsluiting of beperking van incidentele schade of gevolgschade niet toegestaan; de bovengenoemde beperking of uitsluiting is mogelijk dus niet op u van toepassing.

Deze garantie vervangt alle andere garanties, expliciet of impliciet, en is het enige verhaal in geval van defecten aan het product. Geen enkele dealer, distributeur, installateur of andere persoon is gemachtigd om deze beperkte garantie aan te passen of te verlengen of om aan Peerless enigerlei verplichting op te leggen in verband met de verkoop van enigerlei Peerless®-product.

Deze garantie geeft u specifieke wettelijke rechten en u kunt mogelijk ook andere rechten hebben, die van land tot land en van staat tot staat kunnen verschillen.

GARANZIA QUINQUENNALE LIMITATA

Peerless Industries, Inc. („Peerless“) garantisce agli utenti finali originali di prodotti Peerless® che detti prodotti saranno privi di difetti nei materiali e nella lavorazione, in condizioni d'uso normali, per un periodo di cinque anni dalla data d'acquisto da parte dell'utente finale originale (in ogni caso, non oltre sei anni dalla data di produzione del prodotto). A sua discrezione, Peerless sostituirà o riparerà, o restituirà il prezzo pagato, il prodotto non conforme a questa garanzia.

In nessun caso la durata di garanzie implicite di commerciabilità o idoneità ad uno scopo particolare non sarà più lunga del periodo dell'applicabile garanzia espresso, come sopra indicato. Alcuni stati non consentono limitazioni alla durata delle garanzie implicite; pertanto, la suddetta limitazione potrebbe non riguardare tutti gli utenti.

Questa garanzia non copre danni causati da (a) manutenzione o riparazione eseguita dal cliente o da persona non autorizzata dalla Peerless ad eseguire interventi di manutenzione o riparazione, (b) non utilizzo dell'imballaggio corretto in occasione di restituzione del prodotto, (c) installazione scorretta o inosservanza delle istruzioni o delle avvertenze fornite dalla Peerless in sede di installazione, uso o conservazione del prodotto, oppure (d) uso improprio o incidente, in transito o in altra circostanza, compresi i casi di azioni compiute da terzi e causa di forza maggiore.

In nessun caso Peerless sarà responsabile di danni incidentali o consequenziali, o danni derivanti dal furto di un prodotto, anche se il prodotto sia o no protetto da un dispositivo di sicurezza eventualmente fornito con il prodotto Peerless®. Alcuni stati non consentono l'esclusione o la limitazione di danni incidentali o consequenziali; pertanto, la suddetta limitazione o esclusione potrebbe non riguardare tutti gli utenti.

Questa garanzia sostituisce ogni altra garanzia, espresso o implicita, ed è l'unico rimedio per i difetti di un prodotto. Nessun rivenditore, distributore, installatore o altra persona è autorizzata a modificare o estendere questa Garanzia Limitata, o imporre altre responsabilità alla Peerless in relazione alla vendita di un prodotto Peerless®.

Questa garanzia conferisce diritti di legge specifici; l'utente può avere altri diritti diversi da stato a stato.

OMEZENÁ PĚTILETÁ ZÁRUKA

Peerless Industries, Inc. ("Peerless") zaručuje původním koncovým uživatelům výrobků Peerless®, že budou bez vad na materiálu a provedení, za podmínky běžného používání, po dobu pěti let od data nákupu původním koncovým uživatelem (ale v žádném případě ne déle než šest let po datu výroby výrobku). Společnost Peerless dle své volby opraví nebo vymění, anebo proplatí cenu nákupu jakéhokoliv výrobku, který nebude v pořádku ve stavu, který tato záruka pokrývá.

V žádném případě nebude trvání jakéhokoliv implicitní záruky prodejnosti nebo vhodnosti pro určitý účel delší než doba použitelné explicitní záruky, která je uvedena výše. Některé státy neumožňují omezení toho, jak dlouho může implicitní záruka trvat, takže výše uvedené omezení se na vás nemusí vztahovat.

Tato záruka nepokrývá škody způsobené (a) servisem nebo opravami provedenými/zákazníkem nebo osobou, která nemá autorizaci pro takovýto servis nebo opravy ze strany společnosti Peerless, (b) opomenutím využití správného obalu při vracení výrobku, (c) nesprávnou instalací nebo nepostupováním dle pokynů nebo varování společnosti Peerless při instalaci, používání či skladování výrobku, nebo (d) zneužitím nebo nehodou, v přepravě nebo jinak, včetně případů zaviněných třetí stranou a vyšší mocí.

V žádném případě nebude společnost Peerless zodpovědná za náhodné nebo následné škody nebo škody vznikající z krádeže jakéhokoliv výrobku, ať už je zabezpečen bezpečnostním zařízením nebo ne, které může být dodáváno s výrobkem společnosti Peerless®. Některé státy neumožňují vyloučení nebo omezení náhodných nebo následných škod, takže výše uvedené omezení nebo vyloučení se na vás nemusí vztahovat.

Tato záruka se poskytuje místo jiných záruk, explicitních či implicitních, a je jediným prostředkem nápravy s ohledem na vady výrobku. Žádný obchodník, distributor, instalující osoba, nebo jakákoliv jiná osoba nemá autorizaci měnit nebo rozšiřovat tuto Omezenou záruku nebo ukládat jakoukoliv povinnost na společnost Peerless v souvislosti s prodejem jakéhokoliv produktu společnosti Peerless®.

Tato záruka poskytuje specifická zákonná práva, a můžete mít také jiná práva, která se liší stát od státu.

OBMEDZENÁ PÄTROCÄNÄ ZÄRUKA

Spoločnosť Peerless Industries, Inc. („Peerless“) zaručuje pôvodným koncovým užívateľom produktov Peerless®, že tieto produkty budú bez závad na materiáli a vypracovaní za podmienok bežného užívania po dobu päť rokov od odo dňa zakúpenia pôvodným koncovým užívateľom (ale v žiadnom prípade nie dlhšie ako šesť rokov od odo dňa výroby produktu). Spoločnosť Peerless podľa vlastného uváženia produkt opraví alebo vymení, prípadne preplatí hodnotu akéhokoľvek zakúpeného produktu, ktorý nebude v súlade s touto zárukou.

V žiadnom prípade nebude trvanie akejkoľvek implicitnej záruky predajnosti alebo vhodnosti pre určitý účel dlhšie ako doba platnej explicitnej záruky, ktorá je uvedená vyššie. Niektoré štáty neumožňujú obmedzenie trvania implicitnej záruky, takže vyššie uvedené obmedzenie sa na vás nemusí vzťahovať.

Tato záruka nepokrývá škody spôsobené (a) následkom servisu alebo opráv vykonanými zákazníkom alebo osobou, ktorá nemá oprávnenie na takýto servis nebo opravy od společnosti Peerless, (b) nepoužitím správného obalu při vracení produktu, (c) nesprávnou instalací nebo nepostupováním podľa pokynů nebo varování společnosti Peerless při instalácii, používání či skladování produktu, alebo (d) zneužitím alebo nehodou, při preprave alebo jinak, vrátane případů zaviněných třetí stranou a vyššou mocou.

Spoločnosť Peerless v žiadnom prípade nebude zodpovedná za náhodné nebo následné škody alebo škody vzniknuté z krádeže akéhokoľvek produktu, či už zabezpečeného alebo nezabezpečeného pomocou bezpečnostného zariadenia, ktoré môže byť súčasťou dodávky s produktom spoločnosti Peerless®. Niektoré štáty neumožňujú vylúčenie alebo obmedzenie náhodných alebo následných škod, takže vyššie uvedené obmedzenie alebo vylúčenie sa na vás nemusí vzťahovať.

Tato záruka sa poskytuje namiesto iných záruk, explicitných či implicitných, a je jediným prostriedkom nápravy vo veci závady produktu. Žiadny predajca, distribútor, osoba vykonávajúca instaláciu alebo akákoľvek iná osoba, nemajú oprávnenie meniť alebo rozširovať túto Obmedzenú záruku alebo ukladať akúkoľvek povinnosť na spoločnosť Peerless v súvislosti s predajom akéhokoľvek produktu spoločnosti Peerless®.

Tato záruka poskytuje špecifické zákonné práva a vy môžete mať tiež iné práva, ktoré sa líšia v závislosti od štátu.

GARANTIA LIMITADA DE CINCO ANOS

A Peerless Industries, Inc. ("Peerless") garante aos utilizadores finais de produtos Peerless® que estarão isentos de defeitos de material e mão-de-obra, em condições de utilização normais, por um período de cinco anos a partir da data de compra pelo utilizador final original (mas em caso algum para além dos seis anos a partir da data de fabrico do produto). Ao seu critério, a Peerless irá reparar ou substituir ou reembolsar o preço de compra de qualquer produto que falhe a sua conformidade face a esta garantia.

Em nenhuma circunstância, deverá a duração de qualquer garantia implícita de comerciabilidade ou adequação a um determinado fim ser superior ao período aplicável da garantia expressa definida acima. Alguns estados não permitem limitações à duração das garantias implícitas, pelo que a limitação acima pode não aplicar-se a si.

Esta garantia não cobre danos provocados por (a) serviços ou reparações realizados pelo cliente ou por uma pessoa não autorizada pela Peerless para a realização de tais serviços e reparações, (b) não utilização da embalagem adequada para a devolução do produto, (c) instalação incorrecta ou não observação das instruções ou avisos da Peerless ao instalar, utilizar ou guardar o produto ou (d) utilização indevida ou acidente em trânsito ou outras situações, incluindo casos de acções de terceiros e força maior.

Em nenhuma circunstância será a Peerless responsável por quaisquer danos acidentais ou consequentes resultantes do roubo de qualquer produto, assegurado ou não por um dispositivo de segurança, que poderá ser incluído com o produto Peerless®. Alguns estados não permitem a exclusão ou limitação de danos acidentais ou consequentes, pelo que a limitação acima poderá não aplicar-se a si.

Esta garantia encontra-se em ligação com todas as demais garantias, expressas ou implícitas e constitui a única solução relativamente a defeitos de produto. Nenhum representante, distribuidor, agente ou qualquer outra pessoa está autorizado a modificar ou prolongar esta Garantia Limitada ou impor qualquer obrigação à Peerless em ligação com a venda de qualquer produto Peerless®.

Esta garantia confere-lhe direitos legais específicos e também poderá ter outros direitos que variam de estado para estado.

BEŞ YILLIK SINIRLI GARANTİ

Peerless Industries, Inc. (bundan sonra "Peerless" olarak anılacaktır) Peerless® ürünlerinde normal kullanım koşulları altında orijinal son kullanıcının satın alma tarihinden itibaren beş yıl süreyle (ama her halükarda ürünün üretim tarihinden itibaren en fazla altı yıl süreyle) malzeme ve işçilik arızaları olmayacağını orijinal son kullanıcılara garanti eder. Bu garantiye uymayan bir ürün olduğunda Peerless takdir yetkisi kendisinde olmak üzere böyle ürünleri tamir edecek, yenisini verecek veya alım fiyatını geri ödeyecektir.

Hiçbir durumda kastedilen satılabilirlik veya belli bir amaca uygunluk garantisinin süresi yukarıda açıkça belirtilen garanti süresini aşmayacaktır. Bazı ülkelerde verilen garantilerin süresi ile ilgili kısıtlama getirmeye izin verilmemektedir, böyle bir durumda bu kısıtlama sizin için geçerli olmayabilir.

Söz konusu arıza aşağıda belirtilen durumlar sonucu ortaya çıkmışsa garanti kapsamı dışındadır: (a) müşteri tarafından veya Peerless'in yetki vermediği kişiler tarafından tamir veya bakım yapılması, (b) ürünü geri gönderirken düzgün paketlenmemesi, (c) yanlış kurulum yapılması veya ürünü kurarken, kullanırken veya depo ederken Peerless'in talimatlarına veya uyarılarına uygun davranılmaması, (d) üçüncü taraflardan veya zorlayıcı sebeplerden bile kaynaklı taşıma esnasında veya başka bir durumda başka amaçlarla kullanılması veya kaza olması.

Peerless, arızı veya dolaylı zararlardan, veya Peerless® ürünüyle birlikte verilmiş olabilecek bir güvenlik cihazıyla koruma altına alınmış olsun veya olmasın herhangi bir ürünün çalınmasından kaynaklanan zararlardan hiçbir şekilde sorumlu olmayacaktır. Bazı ülkelerde arızı veya dolaylı zararlara ilgili sorumlulukların kaldırılmasına veya kısıtlanmasına izin verilmemektedir, böyle bir durumda bu kısıtlama veya kaldırma sizin için geçerli olmayabilir

Bu garanti açıktan veya ima yoluyla belirtilen diğer bütün garantilerin yerine geçer ve ürünle ilgili arızalarda tek geçerli garantidir. Hiçbir satıcı, dağıtıcı, kurucu veya başka bir kişi işbu Sınırlı Garantiyi değiştirme veya uzatma yetkisine veya herhangi bir Peerless® ürününün satışıyla ilgili olarak Peerless'e herhangi bir yükümlülük yüklemeye yetkisine sahip değildir.

Bu garanti size bazı özel yasal haklar vermektedir, ülkeden ülkeye değişen başka yasal haklarınız da olabilir



Peerless-AV
2300 White Oak Circle
Aurora, IL 60502
Email: tech@peerlessmounts.com
Ph: (800) 865-2112
Fax: (800) 359-6500
www.peerless-av.com

© 2017, Peerless Industries, Inc.

Peerless-AV Europe
Unit 3 Watford Interchange,
Colonial Way, Watford, Herts,
WD24 4WP, United Kingdom
Customer Care
44 (0) 1923 200 100
www.peerless-av.com

© 2017, Peerless Industries, Inc.

Peerless-AV de Mexico
Ave de las Industrias 413
Parque Industrial Escobedo
Escobedo N.L Mexico 66050
Servicio al Cliente
01-800-849-65-77
www.peerless-av.com

© 2017, Peerless Industries, Inc.