

ATEN Altusen™

KL1508A/KL1516A 8/16-Port Cat 5 High-Density Dual Rail LCD KVM Switch Quick Start Guide

© Copyright 2015 ATEN® International Co., Ltd.
ATEN and the ATEN logo are trademarks of ATEN International Co., Ltd. All rights reserved. All other trademarks are the property of their respective owners.

This product is RoHS compliant.

Part No. PAPE-1223-D10G Printing Date: 02/2015

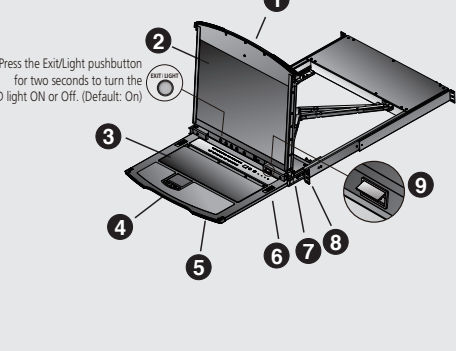


Package Contents

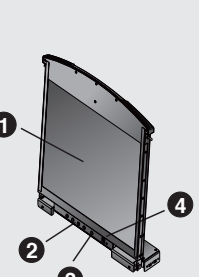
- 1 KL1508A or KL1516A Cat 5 High-Density Dual Rail LCD KVM Switch with Standard Rack Mount Kit
- 1 Firmware Upgrade Cable
- 1 Power Cord
- 1 User Instructions

Hardware Review

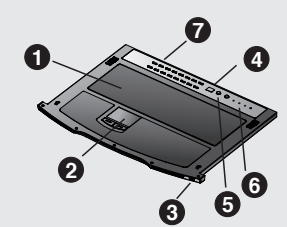
Front View



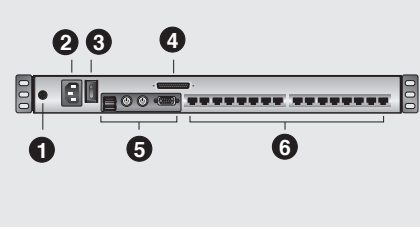
LCD Module



Keyboard Module

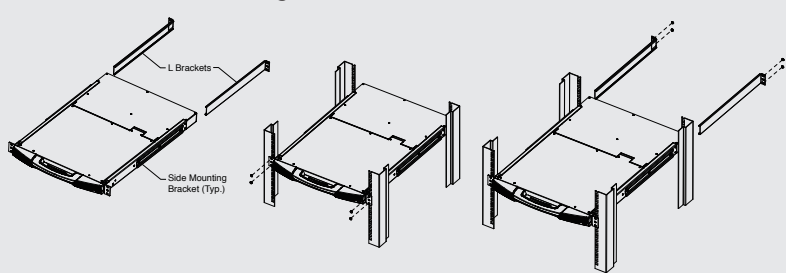


Rear View

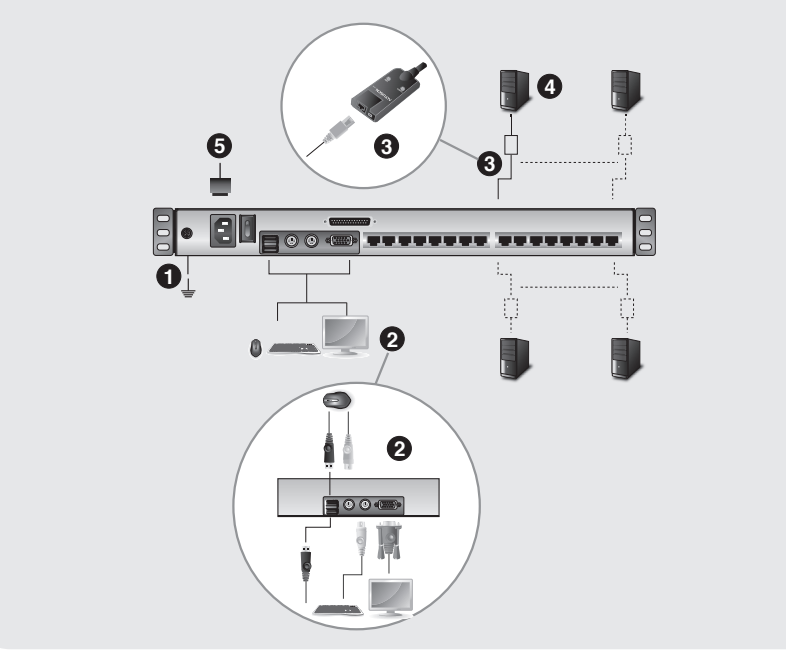


Hardware Installation

Standard rack mounting



Single Station Installation



KL1508A/KL1516A 8/16-Port Cat 5 High-Density Dual Rail LCD KVM Switch Quick Start Guide

www.aten.com

Hardware Review

Front View

- 1. Upper Handle
- 2. LCD Module
- 3. Keyboard Module
- 4. Lower Handle
- 5. Power LED
- 6. Keyboard Release Catch
- 7. LCD Release Catch
- 8. Rack Mounting Tabs
- 9. LED Illumination Light

LCD Module

- 1. LCD Display
- 2. LCD Controls
- 3. LCD On/Off Button
- 4. Firmware Upgrade Section

Rear View

- 1. Grounding Terminal
- 2. Power Socket
- 3. Power Switch
- 4. Daisy Chain Port
- 5. Console Ports Section
- 6. KVM Port Section

Keyboard Module

- 1. Keyboard
- 2. Touchpad
- 3. External Mouse Port
- 4. Station ID LED
- 5. Station Selection Area
- 6. Lock LEDs & Reset Switch
- 7. Port Selection Buttons and LEDs

Hardware Installation

Standard rack mounting

- 1. While one person positions the switch in the rack and holds it in place, the second

person—using the screws provided with the rack mounting kit—loosely screws the front brackets to the rack.

- 2. While the first person still holds the switch in place, the second person slides the L brackets into the switch's side mounting brackets, from the rear until the bracket flanges contact the rack, then—using the screws provided with the rack mounting kit—screws the L brackets to the rack
- 3. After the L brackets have been secured, tighten the front bracket screws.

Single Station Installation

- 1. Ground the KL1508A / KL1516A by connecting one end of the grounding wire provided with your switch to the grounding terminal, and the other end of the wire to a suitable grounded object.

Note: Do not omit this step. Proper grounding helps to prevent damage to the unit from surges or static electricity

- 2. Plug the console keyboard, monitor, and mouse into the unit's console ports. The ports are color coded and marked with icons for easy identification.

Note: You can use any combination of keyboard and mouse connections. For example, you can use a PS/2 keyboard with a USB mouse.

- 3. Use Cat 5e/6 cable to connect any available KVM port to a KVM adapter cable that is appropriate for the computer you are installing.

Note: To support a resolution of 1280x1024, the recommended maximum distance between the unit and the KVM adapter cable is 50 meters.

- 4. Connect the KVM adapter cable to the computer. Plug the connectors on the KVM adapter cable into the appropriate ports of the computer you are installing.

- 5. Plug the female end of the power cord into the KL1508A / KL1516A's power socket; plug the male end into an AC power source.

After the KL1508A / KL1516A is cabled up, you can turn on the power. After it is powered up, you can turn on the servers

Operation

KL1508A / KL1516A installations provide three methods to obtain instant access to any computer on your installation: Manual, OSD (on-screen display), and Hotkey.

Manual

Manual port selection simply involves pressing the port selection switch that corresponds to the device you wish to access.

OSD

The On Screen Display (OSD) is a menu driven method to handle computer control and switching operations. All procedures start from the OSD Main Screen. To display the Main Screen, tap the OSD hotkey twice. The default hotkey is [Scroll Lock]. You can change the hotkey to the Ctrl key or the Alt key if you like.

Hotkey Summary Table

[Num Lock] + [-] or [Ctrl] + [F12]	[A] [Enter]	Invokes Auto Scan mode. When Auto Scan mode is in effect, [P] or left-click pauses auto-scanning. When auto-scanning is paused, pressing any key or another left-click resumes auto-scanning.
	[B]	Toggles the Beeper On or Off.

Commutateur KVM double de 8/16 ports avec écran LCD escamotable à double rail de haute densité de catégorie 5 KL1508A ou KL1516A Guide de démarrage rapide

www.aten.com

Description de l'appareil

Vue avant

- 1. Poignée supérieure
- 2. Module LCD
- 3. Module clavier
- 4. Poignée inférieure
- 5. Voyant d'alimentation
- 6. Loquet de libération du clavier
- 7. Loquet de libération LCD
- 8. Supports de fixation pour montage sur bâti
- 9. Eclairage LED

Module LCD

- 1. Ecran LCD
- 2. Commandes LCD
- 3. Bouton marche/arrêt de l'écran LCD
- 4. Section de mise à niveau du microprogramme

Vue arrière

- 1. Prise de terre
- 2. Prise d'alimentation
- 3. Interrupteur
- 4. Ports de connexion en chaîne
- 5. Section des ports de console
- 6. Section des ports KVM

Module clavier

- 1. Clavier
- 2. Pavé tactile
- 3. Zone de sélection des ports
- 4. Zone de sélection des stations
- 5. Voyants de verrouillage et bouton de réinitialisation
- 6. Port souris externe
- 7. Voyants des ports

Installation du matériel

Montage sur bâti

- 1. Pendant qu'une personne positionne le commutateur dans le bâti et le maintient en place, la deuxième personne, à l'aide des vis fournies avec le kit de montage sur bâti, visse les supports avant au bâti.

- 2. Pendant que la première personne maintient toujours en place le commutateur, la deuxième personne fait glisser les supports en L dans les fixations du côté du montage du commutateur, à l'arrière jusqu'à ce que les brides des supports entrent en contact avec le bâti, puis, avec les vis fournies avec le kit de montage sur bâti, visse les supports en L au bâti.
- 3. Une fois les supports en L bien en place, serrez les vis des supports avant.

Installation d'une seule station

- 1. Raccordez le KL1508A / KL1516A à la terre en reliant une extrémité du câble de mise à la terre fourni avec le commutateur à la prise de terre et l'autre extrémité à un objet correctement mis à la terre.

Remarque: Ne sautez pas cette étape. Une mise à la terre correcte protège l'appareil de l'électricité statique et des surtensions.

- 2. Branchez le clavier, la souris et le moniteur de la console sur les ports de console de l'appareil. Les ports sont identifiables grâce à un code de couleur et une icône spécifique.

Remarque: Vous pouvez également utiliser toute autre combinaison de connexions clavier et souris. Vous pouvez par exemple utiliser un clavier PS/2 avec une souris USB.

- 3. Utilisez un câble de catégorie 5e/6 pour connecter un port KVM disponible à un câble adaptateur KVM adapté à l'ordinateur que vous installez.

Remarque: Pour prendre en charge une résolution de 1280x1024, la distance maximale recommandée entre l'unité et le câble adaptateur KVM est de 50 mètres.

- 4. Connectez le câble adaptateur KVM à l'ordinateur. Branchez les connecteurs du câble adaptateur KVM sur les ports appropriés de l'ordinateur que vous installez.

- 5. Branchez le connecteur femelle du cordon d'alimentation sur la prise d'alimentation du KL1508A / KL1516A, et le connecteur mâle sur une prise secteur.

Une fois le KL1508A / KL1516A câblé, vous pouvez le mettre sous tension. Une fois qu'il est allumé, vous pouvez allumer les serveurs.

Utilisation

Les installations incluant un commutateur KL1508A / KL1516A offrent trois méthodes permettant d'accéder instantanément à n'importe quel ordinateur de l'installation : Accès manuel, par affichage à l'écran (OSD) et par raccourci clavier.

Accès manuel

Pour sélectionner un port manuellement, appuyez simplement sur le commutateur de sélection de port correspondant au périphérique auquel vous souhaitez accéder.

OSD

L'affichage OSD offre un menu permettant de contrôler l'ordinateur et les opérations de commutation. Toutes les procédures s'exécutent à partir de l'écran principal de l'OSD. Pour afficher le menu principal, appuyez deux fois sur la touche de raccourci correspondant à l'OSD. Il s'agit de la touche [Arrêt défil]. Vous pouvez modifier la touche de raccourci et utiliser la touche Ctrl ou Alt à la place si vous le souhaitez.

Résumé des raccourcis clavier

[Verr. num] + [-] ou [Ctrl] + [F12]	[A] [Entrée]	Permet d'activer la Commutation automatique. Lorsque la Commutation automatique est activée, appuyez sur [P] ou cliquez avec le bouton gauche de la souris pour suspendre la recherche. Lorsque la commutation automatique est suspendue, appuyez sur n'importe quelle touche ou cliquez avec le bouton gauche de la souris pour reprendre la recherche.
	[B]	Permet d'activer ou désactiver le bip sonore.

Bedienung

Der KL1508A / KL1516A bietet drei verschiedene Möglichkeiten, die Konsole umgehend auf einen anderen Computer zu legen. Manuell, über das OSD-Menü (grafische Benutzeroberfläche) und über Hotkey-Tastenkombinationen.

Manuell

Um einen Port manuell auszuwählen, drücken Sie den Port-Auswahlschalter, der den Port des Gerätes darstellt, auf das Sie zugreifen möchten.

OSD

Das OSD-Menü ist ein Bildschirmmenü, über das Sie die Computer und den Switch bedienen können. Alle Funktionen werden über das OSD-Menü aufgerufen. Um das Hauptmenü zu öffnen, drücken Sie zweimal die OSD-Hotkey. Standardmäßig ist die OSD-Hotkey auf die Taste [Rollen] gelegt. Sie können sie bei Bedarf aber auch auf die Taste Strg oder Alt legen.

Hotkey-Übersichtstabelle

[Num] + [-] oder [Strg] + [F12]	[A] [Enter]	Startet die automatische Portumschaltung. Während der automatischen Portumschaltung drücken Sie die Taste [P] oder klicken mit der linken Maustaste, um diese vorübergehend anzuhalten, können Sie die automatische Portumschaltung angehalten, können Sie sie durch Drücken einer beliebigen Taste bzw. Klicken mit der linken Maustaste fortsetzen.
	[B]	Schaltet die Tonsignale ein bzw. aus.

Funcionamiento

El KL1508A / KL1516A ofrece tres posibilidades de obtener acceso instantáneo a cualquier ordenador conectado. Manual, por menú OSD (menú en pantalla) y teclas de acceso directo.

Manual

La selección manual de un puerto se realiza pulsando el conmutador de selección que corresponde al puerto donde tiene conectado el dispositivo en cuestión.

OSD

El menú OSD en pantalla es una forma de controlar las funciones y la conmutación de ordenadores a través de un menú. Todos los procedimientos tienen su origen en la pantalla principal del OSD. Para mostrar el menú principal, pulse dos veces la tecla de acceso al OSD. La tecla de acceso directo predeterminada es [Bloq Despl]. Si lo desea, puede reasignar la tecla de acceso directo a la tecla Ctrl o a la tecla Alt.

Sumario de las teclas de acceso directo

[Bloq Num] + [-] o [Ctrl] + [F12]	[A] [Intro]	Activa el modo de conmutación automática. Pulse la tecla [P] o haga clic con el botón izquierdo del ratón para detener la conmutación automática temporalmente. Pulse cualquier tecla o haga clic con el botón izquierdo del ratón para reanudar la conmutación automática.
	[B]	Activa o desactiva las señales acústicas.
	[Esc] o [Espacio]	Activa el modo de teclas de acceso directo.

Funzionamento

Le installazioni del KL1508A / KL1516A offrono tre metodi per ottenere un accesso istantaneo a qualsiasi computer dell'installazione: Manuale, OSD e tasto di scelta rapida.

Manuale

Per selezionare una porta manualmente, premere l'interruttore di selezione della porta corrispondente al dispositivo a cui si desidera accedere.

OSD

L'OSD (On Screen Display) è un metodo di utilizzo dei comandi del computer e delle operazioni di commutazione tramite menu. Tutte le procedure partono dalla schermata principale OSD. Per visualizzare la schermata principale, premere due volte il tasto di scelta rapida dell'OSD. Il tasto di scelta rapida predefinito è [Bloc Scorr]. A questo punto, se si desidera, è possibile cambiare il tasto di scelta rapida con il tasto Ctrl o Alt.

Tabella di riepilogo dei tasti di scelta rapida

[Bloc Num] + [-] o [Ctrl] + [F12]	[A] [Invio]	Richiama la modalità Commutazione automatica. Quando la modalità commutazione automatica è attiva, premendo [P] o facendo clic con il tasto sinistro del mouse si mette in pausa tale modalità. Quando la modalità commutazione automatica è in pausa, premendo un tasto qualsiasi o facendo clic nuovamente con il tasto sinistro del mouse si riattiva tale modalità.
	[B]	Attiva e disattiva il segnale acustico.
	[Esc] o [barra spaziatrice]	Esce dalla Modalità tasto di scelta rapida.

Important Notice

Considering environmental protection, ATEN does not provide a fully printed user manual for this product. If the information contained in the Quick Start Guide is not enough for you to configure and operate your product, please visit our website www.aten.com, and download the full user manual.

Online Registration
<http://eservice.aten.com>

North America:
1-888-999-ATEN Ext: 4988

Technical Phone Support
International:
886-2-86926959

United Kingdom:
44-8-4481-58923

The following contains information that relates to China:

物料名稱	國產	進口	備有無害物質或元素	符合RoHS	符合REACH
機殼材料	○	○	○	○	○
印刷材料	○	○	○	○	○
其他材料	○	○	○	○	○

- 表示該含有害物質在該部件所有均質材料中的含量符合IEC 61281:2006規定的限量要求之下。
- 表示符合歐盟的豁免條款，但該含有害物質至少在該部件的某一均質材料中的含量超過IEC 61281:2006規定的要求。
- × 表示該含有害物質至少在該部件的某一均質材料中的含量超出IEC 61281:2006規定的限量要求。

EMC Information

FEDERAL COMMUNICATIONS COMMISSION INTERFERENCE STATEMENT:
This equipment has been tested and found to comply with the limits for a Class A digital device, pursuant to Part 15 of the FCC Rules. These limits are designed to provide reasonable protection against harmful interference when the equipment is operated in a commercial environment. This equipment generates, uses, and can radiate radio frequency energy and, if not installed and used in accordance with the instruction manual, may cause harmful interference to radio communications. Operation of this equipment in a residential area is likely to cause harmful interference in which case the user will be required to correct the interference at his own expense.
FCC Caution: Any changes or modifications not expressly approved by the party responsible for compliance could void the user's authority to operate this equipment.
CE Warning: This is a class A product. In a domestic environment this product may cause radio interference in which case the user may be required to take adequate measures.
Suggestion: Shielded twisted pair (STP) cables must be used with the unit to ensure compliance with FCC & CE standards.

This device complies with Part 15 of the FCC Rules. Operation is subject to the following two conditions:(1) this device must not cause harmful interference, and(2) this device must accept any interference received, including interference that may cause undesired operation.

이 기기는 업무용(A급) 전자파 적합기기로서 판매자 또는 사용자는 이 점을 주의하시기 바라며, 가정외의 지역에서 사용하는 것을 목적으로 합니다.

All information, documentation, firmware, software utilities, and specifications contained in this package are subject to change without prior notification by the manufacturer. Please visit our website <http://www.aten.com/download/cid/downloads> for the most up-to-date versions.

[Esc] or [Spacebar]	Exits hotkey mode.
[F1]	Sets Operating System to Windows.
[F2]	Sets Operating System to Mac.
[F3]	Sets Operating System to Sun.
[F5]	Performs a keyboard / mouse reset on the target computer.
[H]	Toggles the Hotkey invocation keys.
[Port ID] [Enter]	Switches access to the computer that corresponds to that Port ID.
[R] [Enter]	Administrator only hotkey. It returns the switch's settings to their default values.
	Toggles the OSD Hotkey between [Ctrl] [Ctrl] and [Scroll Lock] [Scroll Lock].
	Invokes Skip Mode and skips from the current port to the first accessible port previous to it.
	Invokes Skip Mode and skips from the current port to the next accessible port.
	Invokes Skip Mode and skips from the current port to the last accessible port of the previous Station.
	Invokes Skip Mode and skips from the current port to the first accessible port of the next Station.

[Echap] ou [Barre d'espace]	Permet de quitter le mode raccourci clavier.
[F1]	Permet de choisir le système d'exploitation Windows.
[F2]	Permet de choisir le système d'exploitation Mac.
[F3]	Permet de choisir le système d'exploitation Sun.
[F5]	Permet d'effectuer une réinitialisation clavier / souris sur l'ordinateur cible.
[H]	Permet de changer les touches utilisées pour l'activation du mode raccourci clavier.
[ID de port] [Entrée]	Permet de basculer l'accès vers l'ordinateur correspondant à cet ID de port.
[Verr. num] + [-] ou [Ctrl] + [F12]	Raccourci clavier universel destiné à l'administrateur. Il permet de rétablir les paramètres par défaut du commutateur.
[T]	Permet de faire basculer le raccourci clavier de l'OSD entre [Ctrl] [Ctrl] et [Arrêt défil] [Arrêt défil].
[←]	Permet d'activer le mode de changement de ports et de passer du port en cours au premier port accessible le précédant.
[→]	Permet d'activer le mode de changement de ports et de passer du port actuel au port accessible suivant.
[↑]	Permet d'activer le mode de changement de ports et de passer du port actuel au dernier port accessible de la station précédente.
[↓]	Permet d'activer le mode de changement de ports et de passer du port en cours au premier port accessible de la station suivante.

www.aten.com

KL1508A/KL1516A Dualer, ausziehbarer Kat. 5 High-Density KVM-Switch mit LCD und 8/16 Ports Kurzanleitung

www.aten.com

Hardwareübersicht

Vorderseite

- 1. Griff oben
- 2. LCD-Modul
- 3. Tastaturmodul
- 4. Griff unten
- 5. LED-Betriebsanzeige
- 6. Entriegelungstaste für Tastatur
- 7. Entriegelungstaste für LCD
- 8. Arretierungen für Rack-Montage
- 9. LED-Beleuchtung

LCD-Modul

- 1. LCD-Display
- 2. LCD-Bedienelemente
- 3. Ein-/Ausschalter für LCD-Schirm
- 4. Abschnitt zur Firmwareaktualisierung

Rückseite Ansicht

- 1. Erdungsanschluss
- 2. Netzeingangsbuchse
- 3. Netzschalter
- 4. Ports für Reihenschaltung
- 5. Konsolportabschnitt
- 6. KVM-Portabschnitt

Tastaturmodul

- 1. Tastatur
- 2. Touchpad
- 3. Anschlusswahlbereich
- 4. Stationswahlbereich
- 5. LEDs für Feststelfunktionen und Reset-Taste
- 6. Externer Mausanschluss
- 7. Port-LEDs

Hardware installieren

Rack-Montage

- 1. Während die eine Person den Switch in den Rack schiebt und festhält, setzt die zweite Person die mitgelieferten Schrauben lose auf die Vorderseite der Montageschienen.
- 2. Während die erste Person den Switch nach wie vor festhält, schiebt die zweite die

L-Schienen von hinten auf den Switch, bis der Flansch den Rack berührt. Schrauben Sie die L-Schienen anschließend mithilfe der mitgelieferten Schrauben am Rack fest.

3. Nachdem Sie die L-Schienen befestigt haben, ziehen Sie auch die Schrauben an der Vorderseite fest.

Einzelinstallation

- 1. Erden Sie den KL1508A / KL1516A mithilfe des Erdleiters. Verbinden Sie dazu das eine Ende des mitgelieferten Leiters mit der Erdungsschelle und das andere Ende mit einem geerdeten Gegenstand.

Hinweis: Überspringen Sie diesen Schritt keinesfalls. Eine ordnungsgemäße Erdung schützt das Gerät vor Spannungsspitzen und statischer Elektrizität.

- 2. Verbinden Sie Konsolastatur, -Maus und -Monitor mit den Konsolports des Gerätes. Die Buchsen sind farblich und mit einem Symbol gekennzeichnet.

Hinweis: Sie können die Tastatur- und Maustypen beliebig kombinieren. Zum Beispiel können Sie eine PS/2-Tastatur zusammen mit einer USB-Maus verwenden.

- 3. Verbinden Sie einen beliebigen KVM-Port mit einem KVM-Adapterkabel, das für den anzuschließenden Computer geeignet ist. Verwenden Sie dazu ein Kat. 5e/6-Kabel.

Hinweis: Um eine Auflösung von 1280 x 1024 übertragen zu können, sollte die maximale Entfernung zwischen dem Gerät und dem KVM-Adapterkabel nicht mehr als 50 m betragen.

- 4. Verbinden Sie das KVM-Adapterkabel mit dem Computer. Verbinden Sie den Stecker des KVM-Adapterkabels mit den betreffenden Ports des anzuschließenden Computers.

- 5. Schließen Sie das geeignete Ende des Netzkabels an die Stromingangsbuchse des KL1508A / KL1516A und das andere Ende an eine Stromführende Steckdose an.

Nachdem alle Kabelanschlüsse am KL1508A / KL1516A hergestellt wurden, können Sie das Gerät einschalten. Nachdem das Gerät eingeschaltet wurde, können Sie auch die angeschlossenen Server einschalten.

KL1508A/KL1516A Conmutador KVM de 8/16 puertos con pantalla LCD y dos módulos retráctiles de alta densidad de Cat. 5 Guía rápida

www.aten.com

Presentación del hardware

Vista frontal

- 1. Mango superior
- 2. Módulo LCD
- 3. Módulo de teclado
- 4. Mango inferior
- 5. Indicador LED de alimentación
- 6. Botón de desbloqueo del teclado
- 7. Botón de desbloqueo LCD
- 8. Muecas para montaje en rack
- 9. Iluminación LED

Módulo LCD

- 1. Pantalla LCD
- 2. Controles LCD
- 3. Botón LCD encendido/apagado
- 4. Sección para actualizaciones del firmware

Vista posterior

- 1. Toma de tierra
- 2. Entrada de alimentación
- 3. Interruptor de alimentación
- 4. Puertos para conexión en margarita
- 5. Sección de puertos de consola
- 6. Sección de puertos KVM

KL1508A/KL1516A Краткое руководство пользователя 8/16-портового KVM-переключателя высокой плотности Dual Rail с ЖК-дисплеем и кабелем Cat 5

Обзор оборудования

Вид спереди

- Верхняя ручка
- Модуль ЖК-дисплея
- Модуль клавиатуры
- Нижняя ручка
- Индикатор питания
- Задвижка разблокировки клавиатуры
- Задвижка разблокировки ЖК-дисплея
- Лапки монтажа в стойке
- Светодиодная подсветка

Модуль клавиатуры

- Клавиатура
- Тачпад
- Порт внешней мыши
- Индикатор идентификации станции
- Область выбора станции
- Переключатель индикаторов фиксации и сброса
- Кнопки и индикаторы выбора порта

Установка оборудования

Монтаж в стандартной стойке

- Пока один человек ставит переключатель в стойку и удерживает его там, второй человек, используя винты из комплекта для монтажа в стойку, прикручивает передние кронштейны к стойке, не до конца затягивая их.
- Пока первый человек удерживает переключатель в выбранном положении, второй

KL1508A/KL1516A Короткий посібник користувача 8/16-портового KVM-перемикача високої щільності Dual Rail із РК-дисплеєм та кабелем Cat 5

Огляд обладнання

Вигляд спереду

- Верхня ручка
- Модуль РК-дисплея
- Модуль клавиатури
- Нижня ручка
- Індикатор живлення
- Засувка розблокування клавиатури
- Засувка розблокування ЖК-дисплея
- Вушка для монтажу у стійці
- Світлодіодне підсвічування

Модуль клавиатури

- Клавиатура
- Тачпад
- Порт зовнішньої миші
- Індикатор номера станції
- Область вибору станції
- Перемичка індикаторів фіксації та скидання
- Кнопки та індикатори вибору порту

Встановлення обладнання

Монтаж у стандартну стійку

- Поки одна людина ставить перемикач у стійку і тримає його там, інша людина прикручує передні кронштейни до стійки, використовуючи гвинти із комплекту для монтажу у стійку і закручуючи їх не повністю.

KL1508A/KL1516A Guia de início rápido do computador KVM Cat 5 de alta densidade de 8/16 portas, com tela de LCD e dois módulos retráteis

Revisão do hardware

Vista frontal

- Alça superior
- Módulo LCD
- Módulo de teclado
- Alça inferior
- LED de energia
- Trava do teclado
- Trava da tela de LCD
- Alças de montagem em bastidor
- Luz de iluminação de LED

Módulo de teclado

- Teclado
- Touchpad
- Porta de mouse externo
- LED de ID da estação
- Área de seleção de estações
- LEDs de bloqueio e botão de reinicialização
- Botões e LEDs de seleção de portas

Instalação do hardware

Montagem em bastidor padrão

- Enquanto uma pessoa posiciona e segura o computador no bastidor, a segunda pessoa, com os parafusos inclusos no kit de montagem em bastidor, parafusa os suportes

KL1508A/KL1516A デュアルスライド対応8/16ポート Cat 5 LCD KVMドローウ キュイックスタートガイド

製品各部名称

フロントパネル

- 上部ハンドル
- LCDモジュール
- キーボードモジュール
- 下部ハンドル
- 電源LED
- キーボードリリースキャッチ
- LCDリリースキャッチ
- ラックマウントタブ
- LEDライト

キーボードモジュール

- キーボード
- タッチパッド
- ポート選択部
- ステーション選択部
- ロックLED & リセットスイッチ
- 外付マウスポート
- ポートLED

ハードウェアセットアップ

ラックマウント

- 作業する人のうち、一人はマウントする位置に合わせて製品を固定し、もう一人はラックマウントキットに付属しているネジを使ってフロント用のブラケットをラックにゆるくネジ止めしてください。

KL1508A/KL1516A 8/16-포트 Cat 5 High-Density 듀얼 레일 LCD KVM 스위치 빠른 시작 가이드

하드웨어 리뷰

전면부

- | | |
|---------------|------------------|
| LCD 모듈 | LCD 모듈 |
| 1. 상부 손잡이 | 1. LCD 디스플레이 |
| 2. LCD 모듈 | 2. LCD 컨트롤러 |
| 3. 키보드 모듈 | 3. LCD On/Off 버튼 |
| 4. 하부 손잡이 | 4. 전원 LED |
| 5. 전원 LED | 5. 컴퓨터 전원 포트 |
| 6. 키보드 풀릴 캐치 | 6. LCD 풀릴 캐치 |
| 7. LCD 풀릴 캐치 | 8. 락 마운팅 탭 |
| 8. 락 마운팅 탭 | 9. LED 풀림 |

키보드 모듈

- 키보드
- 터치패드
- 포트 선택 영역
- 스테이션 선택 영역
- Lock LED, 재시작 스위치
- 외부 마우스 포트
- 포트 LED

하드웨어 설치

랙 마운트

- 한 사람이 스위치를 락의 원하는 위치에 붙잡고 있는 동안, 다른 사람이 락 마운트 키트에서 제공하는 스크류를 사용하여 락 전면 브라켓을 느슨하게 조이십시오.

KL1508A/KL1516A 8/16端口Cat 5 高密度双滑轨LCD KVM 多电脑切换器快速安装卡

硬件检视

前视图

- | | |
|--------------|--------------|
| LCD模块 | LCD模块 |
| 1. LCD显示器 | 1. LCD显示器 |
| 2. LCD模块 | 2. LCD控制开关 |
| 3. 键盘模块 | 3. LCD开关键 |
| 4. 下把手 | 4. 固件更新区 |
| 5. 电源LED指示灯 | |
| 6. 键盘弹出扣 | |
| 7. LCD弹出按钮 | |
| 8. 机架安装座 | |
| 9. LED照明灯 | |

键盘模块

- 键盘
- 触控板
- 连接端口选择区
- 层级选择区
- Lock LED指示灯及重置开关
- 外接鼠标连接端口
- 连接端口LED指示灯

硬件安装

机架安装

- 当一人将切换器固定于机架上，并托住机体时，第二人可约略地将前端安装座锁上螺丝。

KL1508A/KL1516A 8/16埠Cat 5 High-Density雙滑軌LCD KVM 多電腦切換器快速安裝卡

硬體檢視

前視圖

- | | |
|--------------|--------------|
| LCD模組 | LCD模組 |
| 1. LCD顯示幕 | 1. LCD顯示幕 |
| 2. LCD控制開關 | 2. LCD控制開關 |
| 3. 鍵盤模組 | 3. LCD開關按鈕 |
| 4. 下把手 | 4. 韌體更新區 |
| 5. 電源LED指示燈 | |
| 6. 鍵盤弹出扣 | |
| 7. LCD弹出按钮 | |
| 8. 機架安裝座 | |
| 9. LED照明 | |

鍵盤模組

- 鍵盤
- 觸控板
- 連接埠選擇區
- 機台選擇區
- Lock LED指示燈及重置開關
- 外接滑鼠連接埠
- 連接埠LED指示燈

硬體安裝

機架安裝

- 當一人將切換器固定於機架上，並托住機體時，第二人可約略將前端安裝座鎖上螺絲。

человек задвигает Г-образные кронштейны в боковые монтажные кронштейны переключателя сзади до тех пор, пока фланцы кронштейнов не коснутся стойки, после чего, используя винты из комплекта для монтажа в стойку, прикручивает Г-образные кронштейны к стойке.

- После того как Г-образные кронштейны закреплены, полностью закрутите винты передних кронштейнов.

Система с одиночной станцией

1. Выполните заземление KL1508A/KL1516A, присоединив один конец заземляющего провода к клемме заземления, а другой – к пригодному заземленному предмету.

Примечание. Не пропускайте этот шаг. Надежная заземление защищает устройство от повреждений, вызываемых скачками напряжения или статическим электричеством.

- Подключите клавиатуру, монитор и мышь консоли к консольным портам устройства. Порты имеют цветное кодирование и значки для упрощения идентификации.
Примечание. Можно подключать любое сочетание клавиатуры и мыши. Например, можно использовать клавиатуру PS/2 и Мышь USB.

2. Воспользуйтесь кабелем Cat 5e/6, чтобы соединить любой доступный KVM-порт с соединительным KVM-кабелем, соответствующим устанавливаемому компьютеру.

- Примечание.** Для поддержки разрешения 1280x1024 расстояние между устройством и соединительным KVM-кабелем не должно превышать 50 метров.
- Подключите соединительный KVM-кабель к компьютеру. Подключите разъемы соединительного KVM-кабеля к соответствующим портам устанавливаемого компьютера.

- Подсоедините гнездо шнура питания к разъему питания KL1508A/KL1516A; подключите штекер шнура к источнику переменного тока.

После подключения кабелей KL1508A/KL1516A можно включать питание. После включения переключателя можно включать серверы.

KL1508A/KL1516A Краткое руководство пользователя 8/16-портового KVM-перемикача высокой плотности Dual Rail із РК-дисплеєм та кабелем Cat 5

- Поки перша людина тримає перемикач у вибраному положенні, інша людина вставляє Г-образні кронштейни у бокові монтажні кронштейни перемикача ззаду доти, доки фланці кронштейнів не торкнуться стійки, після чого прикручує Г-образні кронштейни до стійки, використовуючи гвинти із комплекту для монтажу у стійку.

- Після того як Г-образні кронштейни закріплені, повністю закрутіть гвинти передніх кронштейнів.

Система з однією станцією

- Виконайте заземлення KL1508A/KL1516A, приєднавши один кінець заземлювального дроту до клеми заземлення, а інший – до придатного заземленого предмету.
Примітка. Не пропускайте цей крок. Надяже заземлення дозволяє захистити пристрій від пошкоджень, що виникають через перепади напруги або статичну електрику.

- Підключіть клавиатуру, монітор та мишу консолі до портів консолі на пристрої. Порти мають кольорове кодування і позначені значками для кращої ідентифікації.
Примітка. Можна підключати клавиатуру та мишу у будь-якому сполученні. Наприклад, можна використовувати клавиатуру PS/2 та мишу USB.

2. Використайте кабелем Cat 5e/6 для підключення доступного порту KVM до з'єднувального кабелю KVM, що відповідає комп'ютеру, що встановлюється.

Примітка. Для підтримки роздільної здатності 1280x1024 відстань між пристроєм та з'єднувальним кабелем KVM не повинна перевищувати 50 метрів.

- Підключіть з'єднувальний кабель KVM до комп'ютера. Підключіть штекери з'єднувального кабелю KVM до відповідних портів комп'ютера, що встановлюється.
- Підключіть гнездо шнура живлення до роз'ємча живлення KL1508A/KL1516A; підключіть штекер шнура до джерела змінного струму.

Після підключення кабелів KL1508A/KL1516A можна увімкнути живлення. Після вмикання живлення можна вмикати сервери.

KL1508A/KL1516A Guia de início rápido do computador KVM Cat 5 de alta densidade de 8/16 portas, com tela de LCD e dois módulos retráteis

- frontais ao bastidor sem apertar.
- Enquanto a primeira pessoa ainda segura o computador no lugar, a segunda pessoa desliza os suportes L nos suportes de montagem laterais do computador pela traseira até as flanges tocarem o bastidor. Em seguida, com os parafusos inclusos no kit de montagem em bastidor, a segunda pessoa parafusa os suportes L ao bastidor
- Quando os suportes L estiverem firmes, aperte os parafusos do suporte frontal.

Instalação em estação única

1. Atere o KL1508A / KL1516A conectando uma ponta do fio de aterramento a seu terminal de aterramento e a outra ponta a um objeto aterrado adequado.

Observação: Não omita esta etapa. O aterramento adequado previne danos à unidade resultantes de surtos elétricos ou de eletricidade estática

- Conecte o teclado, monitor e mouse do console nas portas do console da unidade. As portas são codificadas por cores e marcadas com ícones para fácil identificação.
Observação: É possível usar qualquer combinação de conexões de teclado e mouse. Por exemplo, você pode usar um teclado PS/2 com um mouse USB.

- Utilize cabo Cat. 5e/6 para conectar qualquer porta KVM disponível com um cabo adaptador KVM adequado ao computador que está instalando.

Observação: Para suportar uma resolução de 1280x1024, a distância máxima recomendada entre a unidade e o cabo adaptador KVM é de 50 metros.

- Conecte o cabo adaptador KVM no computador. Fixe os conectores do cabo adaptador KVM nas portas adequadas do computador que está instalando.

- Conecte a porta fêmea do cabo de energia no conector de energia do KL1508A / KL1516A. Conecte a ponta macho na fonte de energia.

Após ligar os cabos do KL1508A / KL1516A, você pode ligar o dispositivo. Quando estiver ligado, você pode ligar os servidores

KL1508A/KL1516A デュアルスライド対応8/16ポート Cat 5 LCD KVMドローウ キュイックスタートガイド

- 引き続き一人が製品を固定したまま、もう一人はL型ブラケットを製品のスライドマウントブラケットにリア側からブラケットフックがラックに当たるまでスライドし、ラックマウントキットに付属しているネジを使ってLブラケットをラックにネジ止めしてください。
- Lブラケットが固定したことを確認したら、フロント側のブラケットネジを締めてください。

製品を単体で使用する場合のセットアップ方法

1. 製品と同梱されている接地線で、製品リアパネルのグランドターミナルをアース端子に接続し、製品本体の接地を行ってください。

注意: この手順は省略しないでください。適切に接地を行うことで、サージや静電気によるダメージからお使いの機器を守ることができます。

- コンソール用として使用するキーボード、モニター、KVMを、それぞれ製品のコンソールポートに接続してください。各ポートには接続ケーブルの色やアイコンによって識別できるようになっています。
注意: キーボードはマウスとのインターフェース(PS/2またはUSBであれば、どのような組み合わせでもお使いいただけます)。製品PS/2ポートのキーボードとUSBタイターのマウスを接続して使用することができます。

- 製品に接続するコンピューターに適したコンピューターモジュールと、製品のKVMポートをカテゴリ5e/6ケーブルで接続してください。

注意: 1.280x1,024の解像度でお使いになる場合は、製品本体とコンピューターモジュール間の距離が50m以下になるようにセットアップすることを推奨します。

- コンピューターモジュールの各コネクタを、コンピューター上の該当ポートにそれぞれ接続して、コンピューターモジュールとコンピューターを接続してください。
- 電源コードをKL1508A / KL1516Aの電源コネクットに接続し、この電源コードのプラグをAC 電源に接続してください。

KL1508A/KL1516A 8/16-порт Cat 5 High-Density 듀얼 레일 LCD KVM 스위치 빠른 시작 가이드

- 계속해서 한 사람이 스위치를 붙잡고 있는 동안, 다른 사람이 L 브라켓을 브라켓이 랙의 후면부 및 접촉할 때까지 스위치의 측면 마운팅 브라켓에 슬라이드하여 밀어 넣으십시오. 그런 다음, 마운팅 키트에서 제공하는 스크류로 L 브라켓을 조이십시오.
- L 브라켓의 고정이 완료되면 전면부 브라켓의 스크류를 조이십시오.

단일 스테이지 설치

- 패키지에 제공되는 접지선을 사용하여 KL1508A / KL1516A 제품과 접지 터미널을 연결한 뒤에 나머지 한 쪽을 적절한 접지 대상에 연결하십시오.

알림: 이 과정은 반드시 수행해야 합니다. 적절한 접지는 과전압 또는 정전기에 의한 장비 손상을 예방할 수 있습니다.

- 콘솔 키보드, 모니터, 마우스를 유닛의 콘솔 포트에 연결하십시오. 각 포트는 색상과 아이콘으로 구분되어 있습니다.
- 모든 종류의 키보드와 마우스 연결 조합이 가능합니다. 예를 들어, PS/2 키보드와 USB 마우스를 같이 사용할 수 있습니다.

- Cat 5e/6 케이블을 사용하여 이용가능한 KVM 포트와 설치하려는 컴퓨터에 적절한 KVM 어댑터 케이블을 연결하십시오.

알림: 1280x1024 해상도를 지원하기 위해, 유닛과 KVM 어댑터 케이블 사이의 최대 거리는 50m입니다.

- KVM 어댑터 케이블을 컴퓨터와 연결하고, 다른 한쪽은 설치하려는 컴퓨터의 해당 포트에 연결하십시오.

- 전원 코드와 KL1508A / KL1516A 제품의 전원 소켓에 연결하고, 다른 한 쪽은 AC 전원선에 연결하십시오.

KL1508A / KL1516A 제품의 연결이 완료되면 전원을 켜십시오. 전원이 켜진 후에는 서버를 켜십시오.

KL1508A/KL1516A 8/16端口Cat 5 高密度双滑轨LCD KVM 多电脑切换器快速安装卡

- 第一人持接托住机体时，第二人可将L型支撑片，从后端滑入切换器边缘的机架安装座。直到支撑片凸出处与机架接合，此时再使用配件所提供的螺丝将L型支撑片固定于机架上。
- 完成L型支撑片的固定后，再将前端安装座上的螺丝锁紧。

单层架构安装

- 先将KL1508A / KL1516A做接地。使用包装内所附接地线一头连接至切换器的接地端口，接地线的另外一头连接至任何一个接地物。

注意: 请不要略过此一步骤，适当的接地能防止静电或突破所造成的伤害。

- 请对照所使用的键盘、显示器、和鼠标插至切换器上控制端的连接端口，其每个连接端口皆有相对应的颜色及图示，可供识别。

注意: 能混合搭配使用任何接口的键盘和鼠标。举例来说，可以使用一个PS/2键盘搭配一个USB鼠标。

- 针对每台欲安装的电脑，使用Cat 5e/6 线材连接切换器上任何可用的电脑连接端口至欲安装电脑的电脑端模块上。

注意: 为了支援1280 x 1024的分辨率，建议机器和KVM电脑端模块的最长线缆距离为50m。

- 连接KVM电脑端模块至电脑。将KVM电脑端模块连接头插至欲安装电脑的对应连接端口。
- 将电源线的母头插至KL1508A/KL1516A上的电源插座，并将电源线公头插入适当的AC电源。

当完成KL1508A / KL1516A的安装时，可开启电源。开启机器电源后，则可开启电脑的电

KL1508A/KL1516A 8/16埠Cat 5 High-Density雙滑軌LCD KVM 多電腦切換器快速安裝卡

- 第一人持撐托住機體時，第二人可將L型支撐片，從後端滑入切换器邊緣的機架安裝座。直到支撐片凸出處與機架接合，此時再使用配件所提供的螺絲將L型支撐片固定於機架上。
- 完成L型支撐片的固定後，再將前端安裝座上的螺絲鎖緊

單層機構安裝

- 先將KL1508A / KL1516A做接地。使用包裝內所附接地線一頭連接至切换器的接地端，接地線的另外一頭連接至任何一個接地物。

注意: 請不要略過此一步驟，適當的接地能防止靜電或突破所造成的傷害。

- 請對照所使用的鍵盤、螢幕、和滑鼠插至切换器上控制端的連接埠，其每個連接埠皆有相對應的顏色及圖示，可供識別。

注意: 能混合搭配使用任何介面的鍵盤和滑鼠。舉例來說，可以使用一個PS/2鍵盤搭配一個USB滑鼠。

- 針對每台欲安裝的電腦，使用Cat 5e/6 線材連接切换器上任何可用的電腦連接埠至欲安裝電腦的電腦端模組上。

注意: 為了支援1280 x 1024的解析度，建議機器和KVM電腦端模組的最長線材距離為50m。

- 連接KVM電腦端模組至電腦。將KVM電腦端模組連接頭插至欲安裝電腦的對應連接埠。
- 將電源線的母頭插至KL1508A/KL1516A上的電源插座，並將電源線公頭插入適當的AC電源。

當完成KL1508A / KL1516A的安裝時，可開啟電源。開啟機器電源後，則可開啟電腦的電源。

Работа

Системы KL1508A/KL1516A позволяют получить мгновенный доступ к любому компьютеру системы тремя способами: ручной, экранное меню и комбинация клавиш.

Вручную

Для выбора порта вручную достаточно нажать переключатель выбора порта, соответствующий требуемому устройству.

Экранное меню

Экранное меню (OSD) представляет собой основанный на меню метод управления компьютерами и переключением между ними. Все процедуры начинаются с главного экранного меню. Для отображения главного экрана дважды коснитесь клавиши вызова экранного меню. По умолчанию используется клавиша [Scroll Lock]. При желании ее можно поменять на клавишу Ctrl или Alt.

Сводная таблица комбинаций клавиш

		Вызов режима автосканирования. В режиме автосканирования нажатие клавиши [P] или щелчок левой кнопки мыши приостанавливают автосканирование. Если автосканирование приостановлено, нажатие любой клавиши или щелчок левой кнопкой мыши продолжает автосканирование.
[Num Lock] + [-] или [Ctrl] + [F12]	[A] [Ввод]	Вызов режима автосканирования. В режиме автосканирования нажатие клавиши [P] или щелчок левой кнопки мыши приостанавливают автосканирование. Если автосканирование приостановлено, нажатие любой клавиши или щелчок левой кнопкой мыши продолжает автосканирование.
	[B]	Включение и выключение сигнализатора.
	[Esc] или [Пробел]	Выход из режима комбинаций клавиш.

KL1508A/KL1516A Краткое руководство пользователя 8/16-портового KVM-перемикача высокой плотности Dual Rail із РК-дисплеєм та кабелем Cat 5

Робота

Системи KL1508A/KL1516A дозволяють отримувати миттєвий доступ до будь-якого компютера системи трьома способами: ручний, екранне меню та сполучення клавіш.

Ручний

Для вибору порту вручну достатньо натиснути перемикач вибору порту, що відповідає потрібному пристрою.