

H03652

GAS: 4550 / 3650 WATT - LPG: 4100 / 3300 WATT
ELECTRIC START GAS OR PROPANE DUAL FUEL PORTABLE GENERATOR
EPA CARB AND cETL CERTIFIED

FIRMAN
POWER EQUIPMENT

8716 WEST LUDLOW DR. SUITE #6
PEORIA, AZ 85381
1-844-347-6261

WWW.FIRMANPOWEREQUIPMENT.COM

UPC // 840876136522

GAS STARTING / RUNNING WATTS // 4550 / 3650

LPG STARTING / RUNNING WATTS // 4100 / 3300

VOLTAGE // 120V

FREQUENCY // 60Hz

ENGINE TYPE // OHV

STARTING SYSTEM // RECOIL

FUEL TANK SIZE // 5.0 GAL

RUN-TIME (GAS) // UP TO 14 HRS (@50% LOAD)

DECIBLES // 67 dB (@7m @50% LOAD)

CARTON L×W×H // 27.6" × 18.1" × 20.5"

GROSS WEIGHT // 128 LBS.

UNIT WEIGHT // 113 LBS.

UNITS PER PALLET // 16

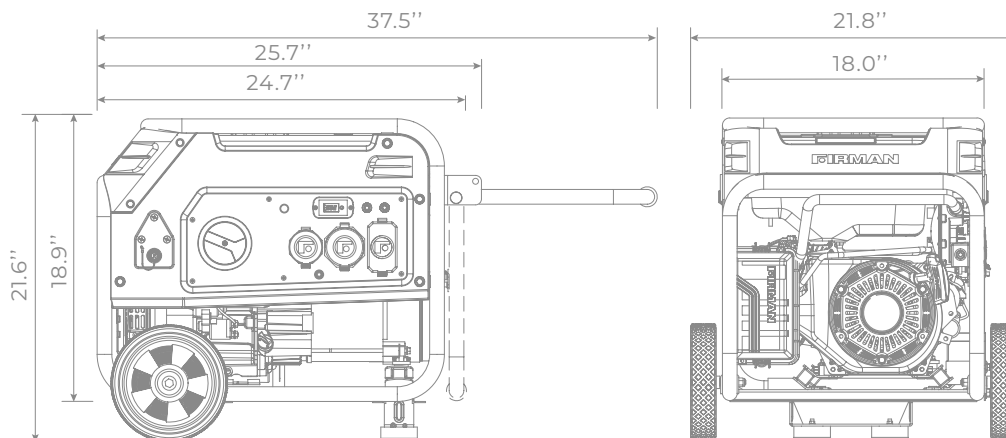
UNITS PER CONTAINER // 256 / 40HQ

CONTROL PANEL

(2) 5-20R 20A-120V

(1) TT-30R 30A-120V RV READY

(1) L5-30R 30A-120V TWIST LOCK



BEST USED FOR



FIRMAN

DUAL FUEL

LPG INLET
CONEXIÓN DE LPG
CONEXIÓN DE LPG

Take only LPG Regulators
marked with the following symbol
to use.

Utilice solo reguladores de gas
con el siguiente símbolo en el
carrocería para el uso seguro
y conectado al sistema
de combustible.

4100 WATTAGE OUTPUT POTENCIA DE SALIDA	4550 WATTAGE OUTPUT POTENCIA DE SALIDA
3300 WATTAGE OUTPUT POTENCIA DE SALIDA	3650 WATTAGE OUTPUT POTENCIA DE SALIDA

OFF

Fuel Selector Switch
Interruptor Selector de Combustible
Cambio Selector

NEUTRAL BONDED TO FRAME
NEUTRO CONECTADO AL BASTIDOR
NEUTRO A LA MESA A LA CHOCORRE DO MOTOR

120VAC 20A

120VAC 30A RV

120VAC 30A

FIRMAN

FIRMAN
2180451257

FIRMAN

Model: 2180451257
Serial: 2180451257
Date of Manufacture: 01/2024
FIRMAN Power Equipment Co., Inc.
1100 W. 11th St., P.O. Box 11000
Wichita, KS 67201-1100
Tel: 781-326-1100
www.firman.com