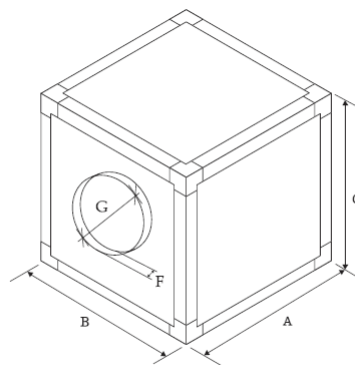


Ventilateur DD avec caisson + interrupteur de proximité



Dimensões:

MODELO	Tipo de caixa	A	B	C	D	E	F	GØ
DD 7-7-900	VB1 DD	450	450	450	235	215	30	250
DD 7-7-1400	VB1 DD	450	450	450	235	215	30	250
DD 9-9-900	VB3 DD	550	550	550	305	265	30	350
DD 9-9-1400	VB3 DD	550	550	550	305	265	30	350
DD 10-10-900	VB5 DD	600	600	600	340	295	30	400
DD 10-10-1400	VB5 DD	600	600	600	340	295	30	400
DD 12-9-900	VB6 DD	700	600	700	315	345	30	450
DD 12-12-900	VB7 DD	700	700	700	405	345	30	450

Structure : Profilés en aluminium extrudé et angles en polypropylène.

Panneaux : Tôle d'acier plastifiée, le panneau d'accès au ventilateur est facilement démontable.

Isolation : Mousse de polyuréthane auto-extinguible, revêtue intérieurement de tôle d'acier galvanisée.

Ventilateurs : Centrifuges à double ou simple entrée avec moteur directement accouplé.

Fixation : Le ventilateur est soutenu à la base du caisson par des supports métalliques et des plots anti-vibratoires.

Refoulement : Collet en joint flexible pour remplacement rapide et facile du ventilateur, évitant la transmission des vibrations vers les conduits.

Pieds : En caoutchouc, réglables.

	Curva	Motor		V	Rpm	A	Variador	Cond.
	n°	W	CV					
DD 7-7-900	1	73	1/10	220	900	0,7	4	4
DD 9-9-900	2	245	1/3	220	900	2,1	4	8
DD 10-10-900	3	245	1/3	220	900	2,6	4	8
DD 12-9-900	4	736	1	220	900	6	10 a 12	20
DD 12-9-900 T	5	1380	1,5	380	900	3,6	—	—
DD 12-12-900	6	736	1	220	900	6,2	10 a 12	20
DD 12-12-900 T	7	1380	1,5	380	900	3,6	—	—
DD 7-7-1400	8	147	1/5	220	1400	1,65	4	6,3
DD 9-9-1400	9	600	3/4	220	1400	4,1	6 a 10	16
DD 10-10-1400	10	600	3/4	220	1400	5,9	10	16

