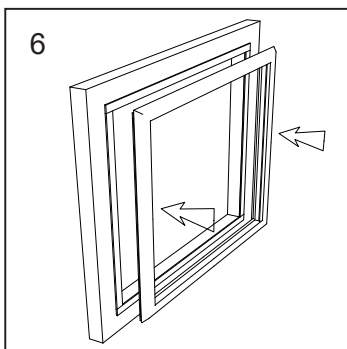
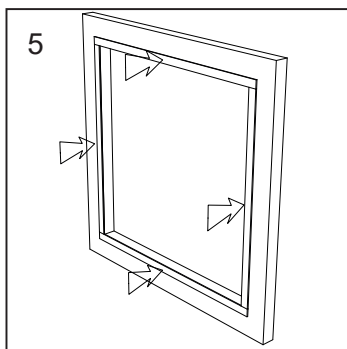
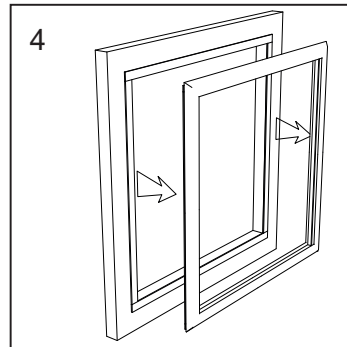
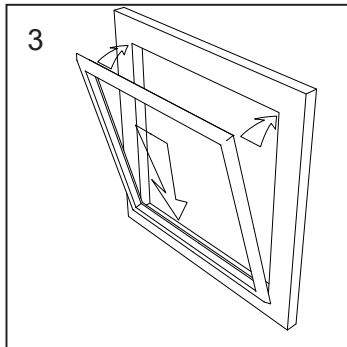
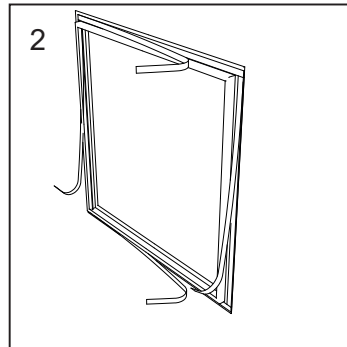
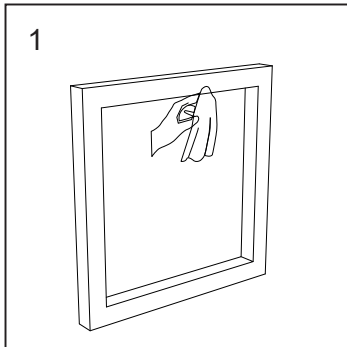


EasyClick



NL

Montagehandleiding Easyclick

1)
Kozijn goed ontvetten met bijgeleverd doekje.

2)
Folie van metaalstrip verwijderen.
Let op: zorg ervoor dat de metaalband exact op de magneetband past. Het mag niet scheef of ernaast!

3)
Installatie: Eerst onderzijde om te positioneren t.o.v. het kozijn.
Dan in z'n geheel stevig aandrukken.

4)
Easyclick van kozijn halen. De metaalband blijft op het kozijn.

5)
De achtergebleven metaalband op het kozijn goed aandrukken met droge doek.

6)
EasyClick plaatsen.

EN

Montage instruction Easyclick

1)
Degrease window-frame with the included cloth.

2)
Remove the foil from the metal strip.
Note: make sure that the metal tape fits exactly on the magnetic tape. It must not be crooked or next to it!

3)
Installation: First position the bottom side in the window.
Then push it completely in the window (firmly).

4)
Remove the Easyclick from the window-frame. The metal strip stays.

5)
Press the metal strip firmly with a dry cloth.

6)
Install your EasyClick.

DE

Montageanleitung Easyclick

1)
Entfette das Fenster mit dem beiliegenden Tuch.

2)
Entferne die Folie vom Metallband.
Hinweis: Achten Sie darauf, dass das Metallband genau auf das Magnetband passt. Es darf nicht schief oder daneben stehen!

3)
Installation:
Zuerst die Unterseite positionieren, dann Easyclick in die gewünschte Position fixieren. (Kräftig drücken!)

4)
Easyclick vom Fenster entfernen, das Metallband bleibt jetzt am Fenster haften.

5)
Das Metallband jetzt mit einem trockenen Tuch kräftig aufs Fenster drücken.

6)
EasyClick ist montagefertig.