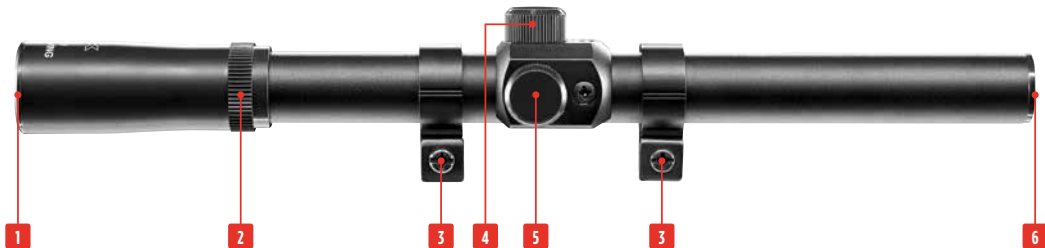


UX



4x15/4x20/3-7x20

4X15 (2.1000) | 4X20 (2.1210) | 4X20 (2.1210F)

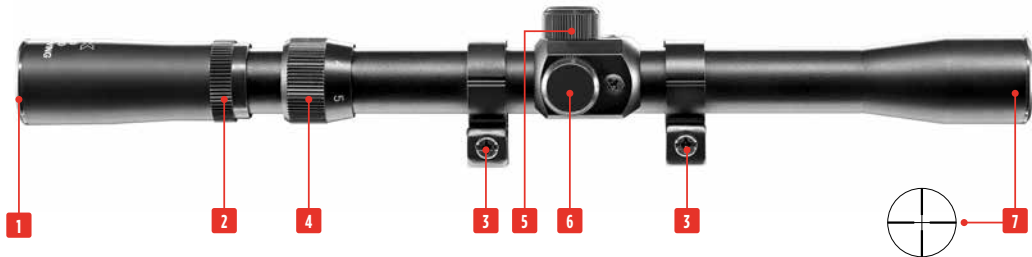
- EN**
- 01 Ocular
 - 02 Reticle focusing
 - 03 Mount Lug screw
 - 04 Height adjustment
 - 05 Windage adjustment
 - 06 Objective
 - 07 Reticle 8
 - 08 Tube lug screw

- DE**
- 01 Okular
 - 02 Scharfeinstellung Absehen
 - 03 Montage Fixierschraube
 - 04 Höhenverstellung
 - 05 Seitenverstellung
 - 06 Objektiv
 - 07 Absehen 8
 - 08 Tubus-Fixierschraube

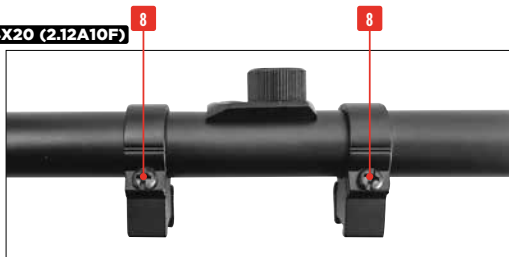
- FR**
- 01 Oculaire
 - 02 Mise au point réticule
 - 03 Montage vis de fixation
 - 04 Réglage en hauteur
 - 05 Réglage latéral
 - 06 Objectif
 - 07 Réticule 8
 - 08 Tube vis de fixation

- ES**
- 01 Ocular
 - 02 Enfoque retícula
 - 03 Montaje tornillo de fijación
 - 04 Ajuste en altura
 - 05 Ajuste lateral
 - 06 Objetivo
 - 07 Retícula 8
 - 08 Tubo tornillo de fijación

3-7X20 (2.1400)

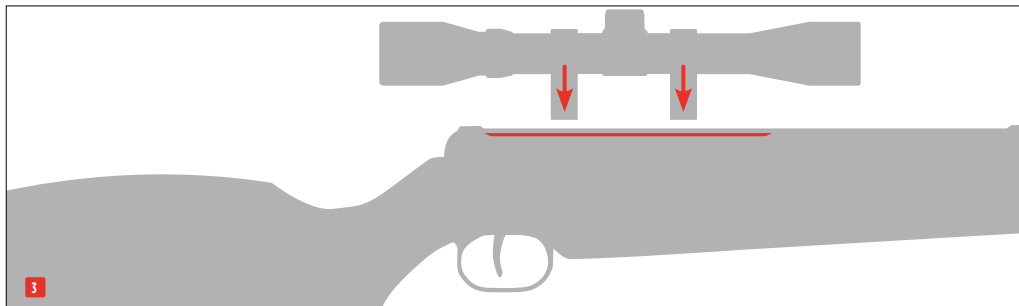
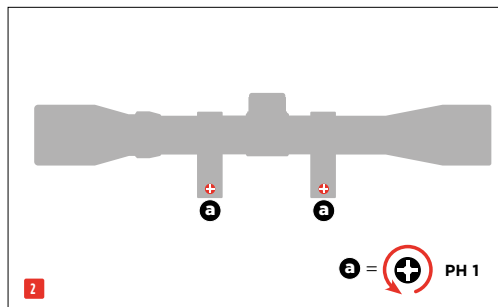
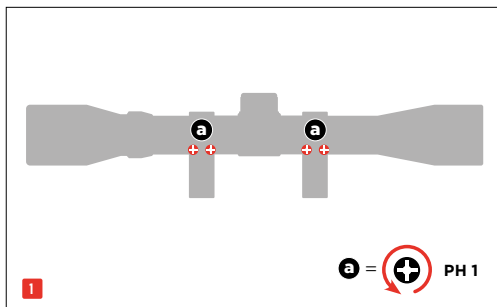


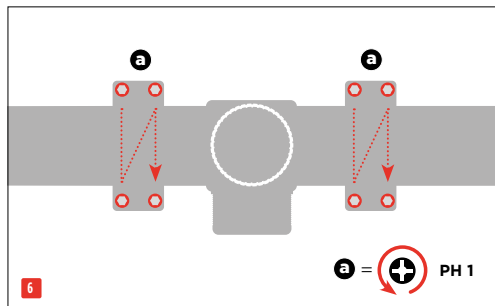
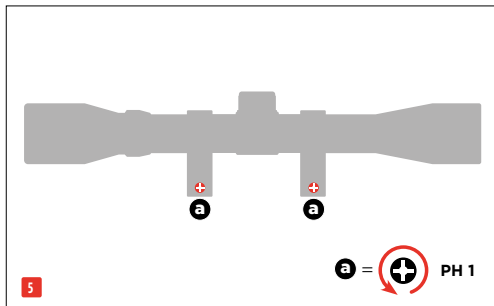
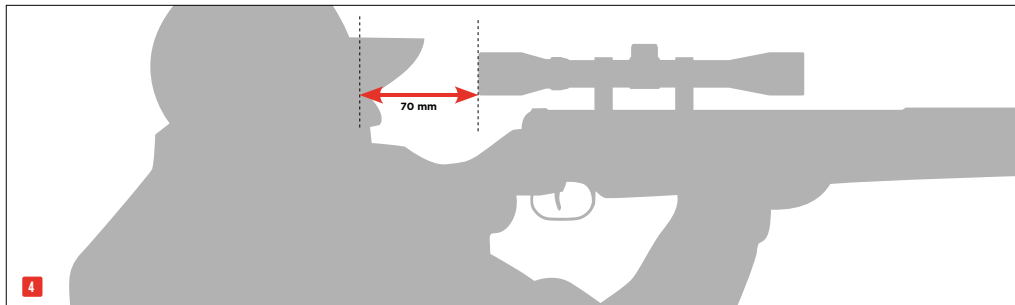
4X20 (2.12A10F)



2

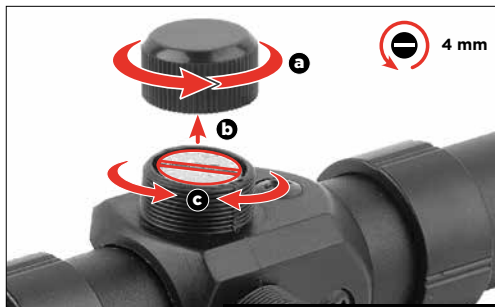
MOUNTING • MONTAGE
MONTAJE • MONTAGE



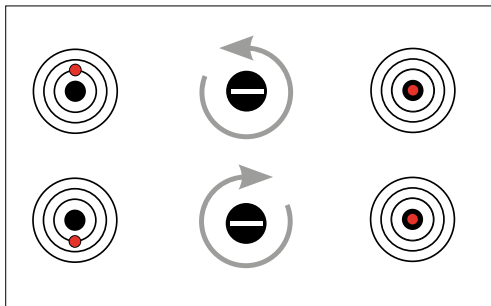
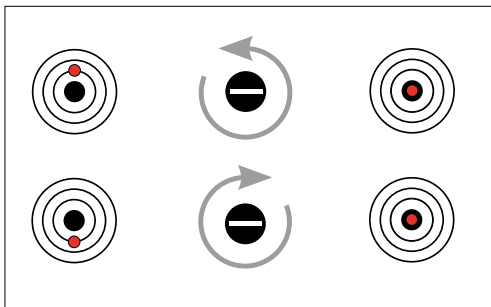
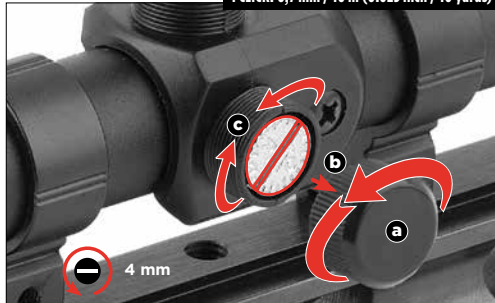


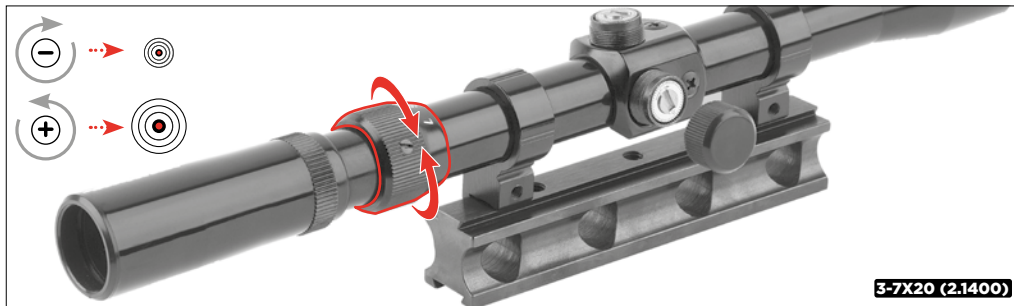
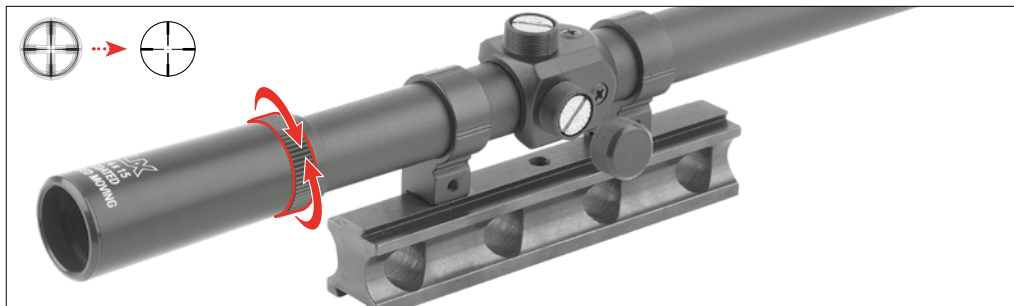
3

ADJUSTMENT OF THE RETICLE • JUSTIERUNG DES ABSEHENS RÉGLAGE DU RÉTICULE • AJUSTE DE LA RETÍCULA

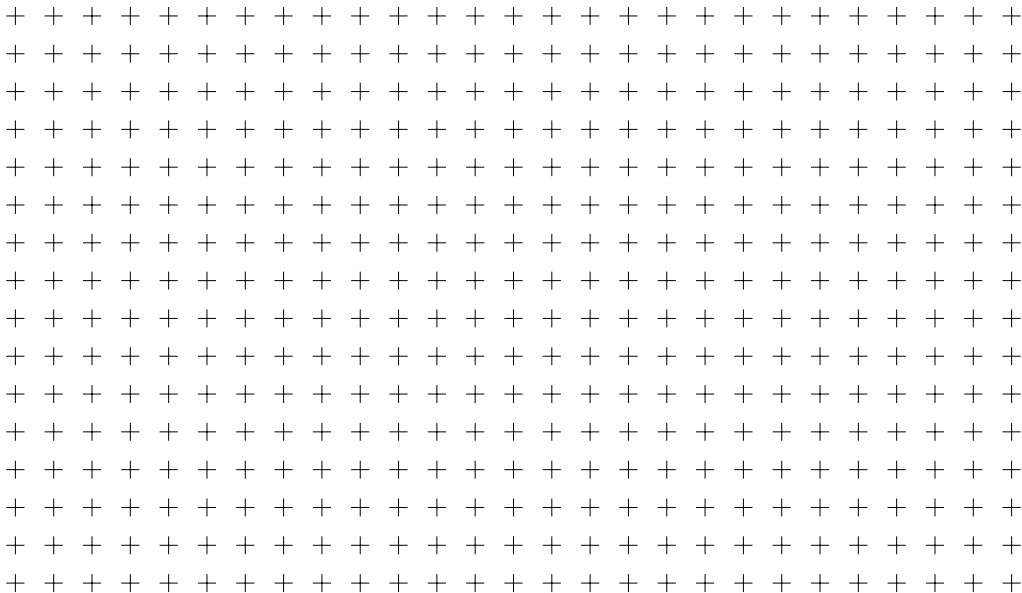


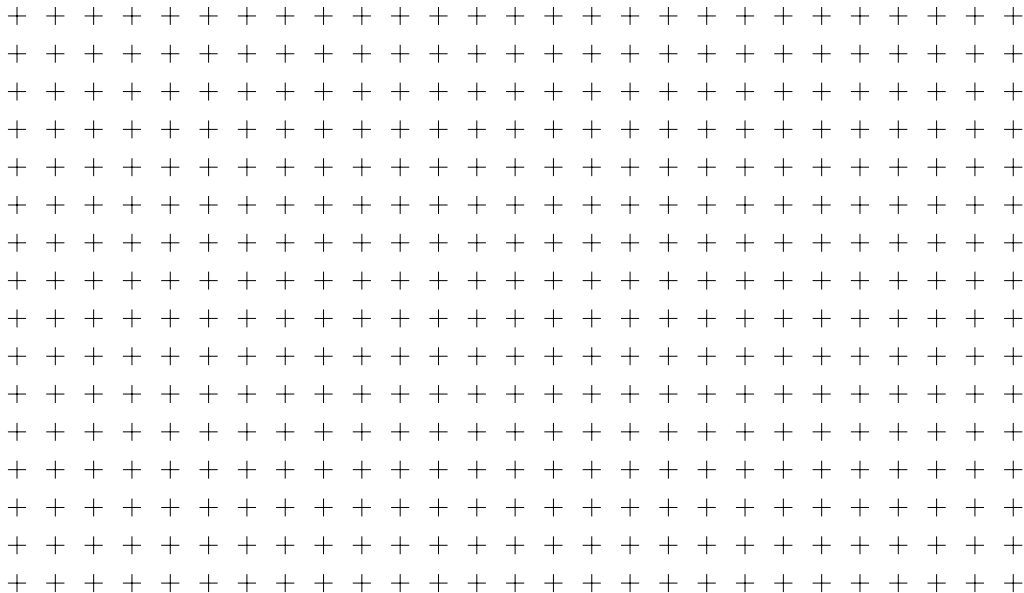
1 CLICK: 0,7 mm / 10 m (0.025 inch / 10 yards)





Magnificaton • Vergrößerung • Grossissement • Ampliación	2.1000: 4x	2.1210/2.1210F: 4x	2.1400: 3x – 7x
Objective lens diameter • Objektivdurchmesser • Diamètre de la lentille de l'objectif • Diámetro del objetivo	2.1000: 15 mm	2.1210/2.1210F: 20 mm	2.1400: 20 mm
Reticle • Absehen • Réticule • Reticula	8		
Weight including mount • Gewicht & Montage • Poids avec monture • Peso (incluida la montura)	2.1000: 110 g	2.1210/2.1210F: 110 g	2.1400: 147 g
Length • Länge • Longueur • Longitud	2.1000: 276 mm	2.1210/2.1210F: 273 mm	2.1400: 291 mm
Tube diameter • Rohrdurchmesser • Diamètre du canon • Diámetro tubular	19 mm		
Mount • Montage • Montage • Montaje	prism rail • Prismenschiene • Rail prismatique • Riel del prisma		
Parallax adjustment • Parallaxe einstellbar • Parallaxe variable • Paralaje variable	2.1000: 10 m	2.1210/2.1210F: 10 m	2.1400: 10 m







© 06R21

Riflescope

EN We reserve the right to make color and design changes and technical improvements. No responsibility is accepted for printing errors or incorrect information. **DE** Änderungen in Farbe und Design sowie technische Verbesserungen, Druckfehler und Irrtum vorbehalten. Alle Angaben ohne Gewähr. **FR** Sauf modifications de la couleur et du design ainsi que des améliorations techniques, erreurs d'impression et erreur. Toutes les données sont fournies sans garantie. **ES** Salvo modificaciones de color y de diseño así como mejoramientos técnicos, erratas y error. Todos los datos sin garantía.

UMAREX GmbH & Co. KG • Donnerfeld 2 • 59757 Arnsberg • Germany • service@umarex.de

WWW.UMAREX.COM

Covers models:

2.1000

2.1400

2.1210

2.1210F