



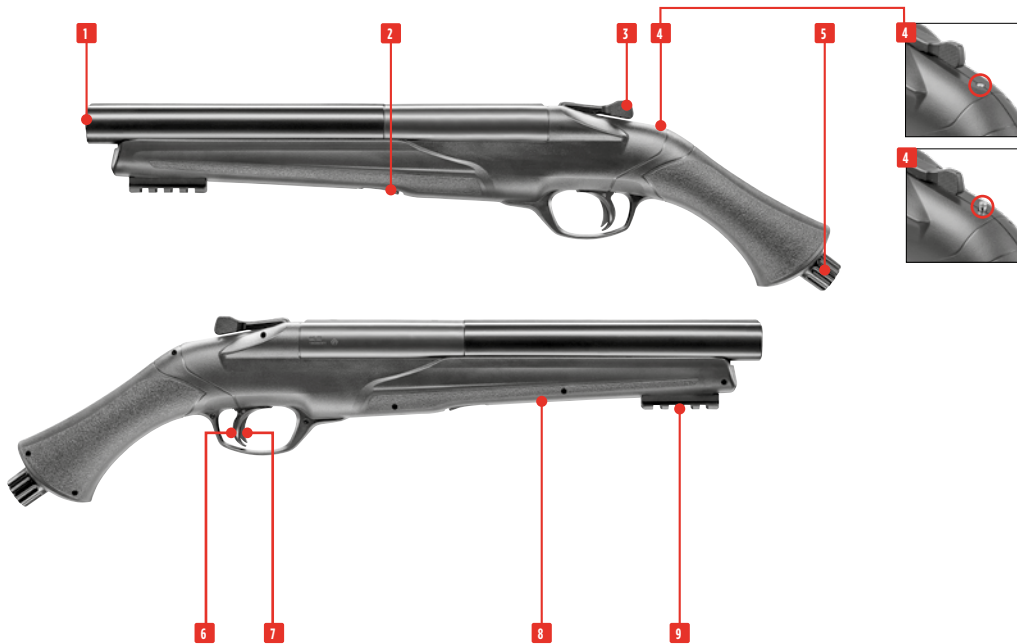
Cal. .68



HDS 68

WWW.UMAREX.COM

EN	01 Muzzle	DE	01 Mündung	FR	01 Bouche	ES	01 Boca
	02 Lock		02 Verriegelung		02 Verrou		02 Mecanismo de bloqueo
	03 Fire selector		03 Feuerwahlhebel		03 Commutateur		03 Selector de tiro
	04 Pressure indicator		04 Druckanzeiger		04 Indicateur de pression		04 Indicador de presión
	05 Quick-Piercing screw		05 Quick-Piercing-Schraube		05 Vis Quick Piercing		05 Tornillo de Quick Piercing
	06 Trigger		06 Abzug		06 Détente		06 Gatillo
	07 Trigger safety		07 Abzugzüngelsicherung		07 Sécurité de la détente		07 Seguro de la lengüeta del gatillo
	08 Handguard		08 Vorderschaft		08 Fût		08 Guardamanos
	09 Picatinny rail		09 Picatinny-Schiene		09 Rails picatinny		09 Riel Picatinny
IT	01 Bocca	RU	01 Дуло	PL	01 Wylot lufy	TR	01 Namlu ağzı
	02 Meccanismo di bloccaggio		02 Фиксатор		02 Blokada		02 Kilit
	03 Inseritore di tiro		03 Переводчик режимов огня		03 Przełącznik wyboru ognia		03 Atış modu seçicisi
	04 Indicatore di pressione		04 Индикатор давления		04 Wskaźnik ciśnienia		04 Basınç göstergesi
	05 Vite a Quick Piercing		05 Винт для Quick Piercing		05 Śruba do Quick Piercing		05 Quick Piercing vida
	06 Grilletto		06 Спусковой крючок		06 Spust		06 Tetik
	07 Sicura del grilletto		07 Предохранитель спускового крючка		07 Zabezpieczenie spustu		07 Tetik dili emniyeti
	08 Asta		08 Цевье		08 Wałek przedni		08 Kundak ön kısım
	09 Slitta Picatinny		09 Направляющая типа Picatinny		09 Szyna Picatinny		09 Picatinny rayı



**CAUTION**

- Always make sure that the muzzle points in a safe direction.
- This airgun has an automatic trigger safety.

ACHTUNG

- Achten Sie stets darauf, dass die Mündung in eine sichere Richtung zeigt.
- Diese Airgun hat eine automatische Abzugssicherung.

ATTENTION

- Assurez-vous que la bouche est orientée dans une direction non dangereuse.
- Ce pistolet à air comprimé a un fusible à détente automatique.

ATENCIÓN

- Asegúrese de que la boca apunte siempre en una dirección segura.
- Esta pistola de CO₂ tiene un seguro automático de la lengüeta del gatillo automático.

**ATTENZIONE**

- Indirizzate l'arma sempre in una direzione sicura.
- Questa arma ad aria compressa è dotata di una sicura automatica del grilletto.

ВНИМАНИЕ

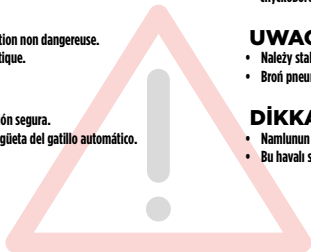
- Всегда следите за тем, чтобы ствол оружия был направлен в безопасную сторону.
- Это пневматическое оружие снабжено автоматическим предохранителем спускового крючка.

UWAGA

- Należy stale kontrolować czy lufa jest skierowana w bezpiecznym kierunku.
- Broń pneumatyczna posiada automatyczne zabezpieczenie mechanizmu spustowego.

DIKKAT

- Namlunun her zaman güvenli bir yöne doğrultulmuş olmasına dikkat edin.
- Bu havali silahın otomatik bir tetik emniyeti vardır.





- Only use 12 g CO₂ capsules.
- For storage remove gas capsules.
- There may be a minor discharge of gas when you remove the gas capsules.

Make sure that your hands do not come into contact with discharged CO₂ gas. This may cause freezing of the skin. Do not expose the CO₂ cartridge to excessive heat and do not store it at temperatures exceeding 54 °C. Always adhere to the warnings and safety instructions of the manufacturer on the gas cartridge in respect to handling and storage of a CO₂ gas container.

- Verwenden Sie nur 12 g CO₂-Kapseln.
- Für die Lagerung der Waffe CO₂-Kapsel entnehmen!
- Beim Herausnehmen der CO₂-Kapsel kann es zu einem leichten Austritt von CO₂ kommen.

Achten Sie darauf, dass Ihre Hände nicht mit austretendem CO₂-Gas in Berührung kommen. Bei Kontakt mit der Hand kann es zu Erfrierungen kommen. Setzen Sie die CO₂-Kapsel keiner großen Hitze aus und lagern Sie diese Behälter nicht bei Temperaturen über 54 °C. Halten Sie sich immer an die auf der CO₂-Kapsel aufgedruckten Warn- und Sicherheitshinweise des Herstellers bezüglich Umgang und Lagerung der CO₂-Kapsel.

- Utilisez seulement des capsules de CO₂, de 12 g.
- Retirez la capsule de CO₂ avant de ranger l'arme.
- En retirant la capsule de CO₂, il est possible qu'une petite quantité de gaz s'échappe. Veillez à ce que vos mains n'entrent pas en contact avec le gaz CO₂ qui s'échappe. Le contact avec la peau peut entraîner des gelures. Ne soumettez pas les capsules de CO₂ à une chaleur trop importante et ne les stockez pas à des températures supérieures à 54 °C. Respectez toujours les consignes de sécurité et avertissements figurant sur la capsule de CO₂ relatifs à l'utilisation et au stockage de capsules de CO₂.

- Utilice únicamente cápsulas CO₂, de 12 g.
- Para guardar el arma extraiga los cápsulas de CO₂.
- Al extraer el cápsula de CO₂, es posible que se escape una pequeña cantidad de gas. Procure que sus manos no entren en contacto con el CO₂ en caso de fuga, ya que un eventual contacto con la piel puede causar congelación. No exponga el cápsula de CO₂ a un calor excesivo ni lo guarde a temperaturas superiores a los 54 °C. Observe siempre las advertencias e instrucciones de seguridad del fabricante sobre la manipulación y el almacenamiento del cápsula de aire comprimido.



- Usare solo le capsula CO₂, 12 g.
- Prima di riporre l'arma, togliere la capsula CO₂!
- Durante l'estrazione della capsula CO₂ può verificarsi una leggera fuoriuscita di gas CO₂.

Raccomandiamo di prestare attenzione affinché le mani non vengano a contatto con il gas CO₂ che fuoriesce dall'arma. L'eventuale contatto con la pelle potrebbe provocare congelamenti. Non esporre le capsula CO₂ a fonti di calore eccessivo e conservarle in contenitori a temperature non superiori a 54 °C. Osservare sempre le avvertenze e le norme di sicurezza del produttore stampate sulla capsula relative all'utilizzo e alla conservazione delle capsula CO₂.

- Применять только баллончики с 12 г CO₂.
- При постановке оружия на хранение вынимать баллончик CO₂!
- При извлечении баллончика CO₂ может произойти незначительная утечка CO₂. Обратите внимание на то, чтобы Ваши руки не соприкасались с выходящим газом CO₂. При контакте с кожей может наступить обморожение. Берегите баллончик с газом CO₂ от перегрева и не храните его при температуре выше 54 °C. Всегда соблюдайте напечатанные производителем на баллончике CO₂ указания по мерам безопасности в отношении обращения и хранения баллончика CO₂.

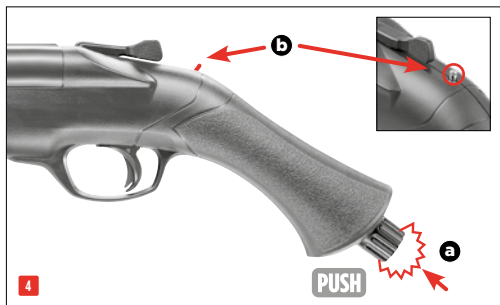
- Proszę używać tylko naboju 12 g CO₂.
- Broń należy przechowywać bez naboju CO₂!
- Przy wyciąganiu naboju CO₂ może dojść do małego wycieku dwutlenku węgla. Proszę chronić ręce przed zetknięciem z wyciekim dwutlenku węgla. W kontakcie CO₂ ze skórą może dojść do odmrożeń. Naboju CO₂ nie należy wystawiać go na działanie wysokiej temperatury, proszę przechowywać go poniżej w temp 54°C. Proszę przestrzegać wskazań producenta dot. zasad bezpieczeństwa przy obsłudze i przechowywaniu naboju CO₂. Informacje te znajdują Państwo na naboju.

- Sadece 12 g'lık CO₂ kapsülleri kullanın.
- Silahı saklamadan önce CO₂ kapsülünü çıkarın!
- CO₂ kapsülünü çıkarırken biraz CO₂ sızabilir.

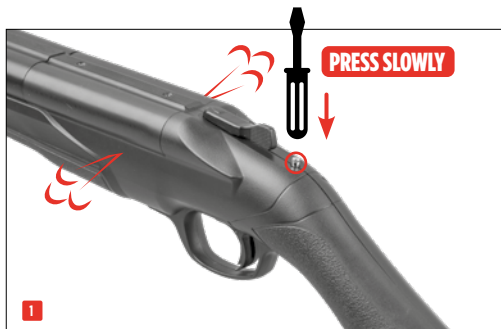
Ellerinizi silahahtan çıkan CO₂ gazıyla temas etmemesine dikkat edin. Elinizle temas halinde deride donmalar oluşabilir. CO₂ kapsülünü aşırı sıcak koşullara maruz bırakmayın ve bu kapları 54 °C'den daha sıcak ortamlarda saklamayın. CO₂ kapsülü üzerinde yer alan, CO₂ kapsülünün kullanımını ve saklanmasıyla ilgili basılı üretici uyarı ve güvenlik bilgilerine daima uyun.

3

INSERT CO₂ CAPSULE • CO₂-KAPSEL EINSETZEN • INSÉRER LA CAPSULE DE CO₂ • INSERTAR LA CÁPSULA DE CO₂
INSERIRE LA CAPSULA DI CO₂ • ВСТАВИТЕ КАПСУЛА С СО₂ • WŁOŻYĆ KAPSUŁĘ CO₂ • CO₂ KAPSÜLÜ YERLEŞTİRİN



4 CHANGING THE CO₂ CAPSULE • AUSTAUSCHEN DER CO₂-KAPSEL • REMPLACEMENT DE LA CAPSULE DE CO₂ • SUSTITUCIÓN DE LA CÁPSULA DE CO₂ • SOSTITUZIONE DELLA CAPSULA DI CO₂ • ЗАМЕНА КАПСУЛЫ CO₂ • WYMIANA KAPSUŁY CO₂ • CO₂ KAPSÜLÜNÜN DEĞİŞTİRİLMESİ





Never use the following balls: (1) with burr, (2) both halves not aligned, (3) used, soiled. Use of unsuitable projectiles will void the warranty.

Verwenden Sie auf keinen Fall folgende Kugeln: (1) mit Grat, (2) versetzte Hälften, (3) gebraucht, verschmutzt. Bei Gebrauch ungeeigneter Geschosse erlischt die Garantie.

N'utilisez jamais des billes BB : (1) avec angles (2) aux moitiés décalées (3) usagées ou sales. L'utilisation de projectiles inappropriés entraîne l'annulation de la garantie.

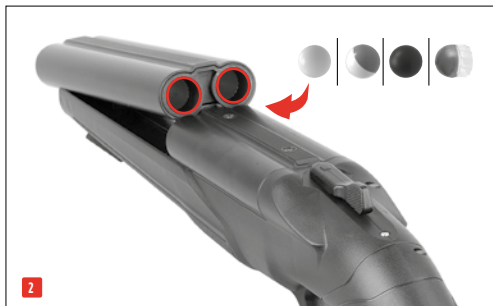
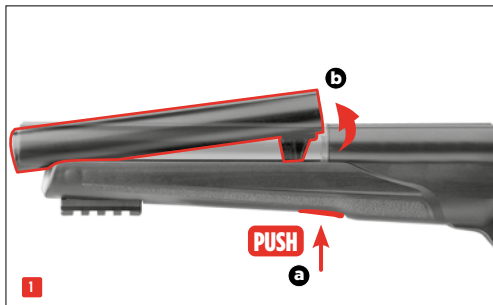
No utilice en ningún caso bolas: (1) con rebabas, (2) con mitades desplazadas, (3) usadas o sucias. Si se utilizan proyectiles distintos de los apropiados, quedará anulada la garantía.

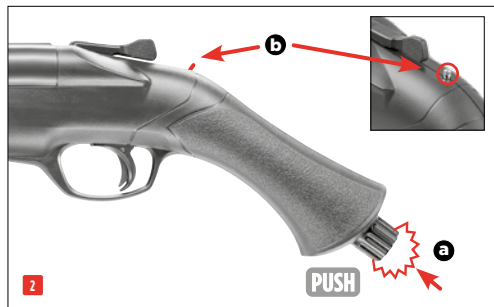
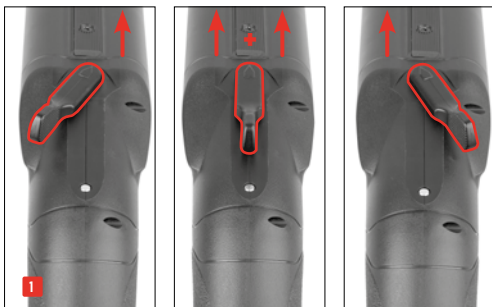
In ogni caso non usare i seguenti pallini: (1) deformati, (2) con metà falsate, (3) usati, sporchi. La garanzia decade in caso di uso di proiettili non adatti.

Ни в коем случае не используйте следующие пули: (1) с зазубринами, (2) со смещенными половинками, (3) использованные или загрязненные пули. При использовании непредназначенных пули, для данного типа оружия зарядов гарантия теряет силу.

Proszę w żadnym wypadku nie używać następujących kulek: (1) z zadziorami, (2) z przestawionymi połówkami, (3) używanych i zabrudzonych. W przypadku stosowania niewłaściwych pocisków gwarancja wygasa.

Kesinlikle şu tür mermiler kullanmayın: (1) çapaklı, (2) yarısı ofsetli, (3) kullanılmış, kirli. Uygun olmayan mühimmat kullanılması halinde garanti geçersiz hale gelir.





**PROBLEMS • PROBLEME
 DYSFONCTIONNEMENTS • PROBLEMAS
 PROBLEMI • ПРОБЛЕМЫ
 PROBLEMY • PROBLEMLER**
**POSSIBLE CAUSES • MÖGLICHE GRÜNDE
 CAUSES POSSIBLES • POSIBLES CAUSAS
 POSSIBLI CAUSE • ВОЗМОЖНЫЕ ПРИЧИНЫ
 MOŻLIWE PRZYCZYNY • OLASI NEDENLER**

Safety activated
 Waffe gesichert
 Sécurité de l'arme enclenchée
 Seguro activado
 Sicura attivata
 Оружие стоит на предохранителе
 Broń zabezpieczona
 Silah emniyette

CO₂ capsule not pierced
 CO₂-Kapsel nicht angestochen
 Capsule de CO₂ non percée rcée
 Cápsula de CO₂ sin perforar
 Capsula a CO₂ non bucata
 Отсутствие накола баллончика с CO₂
 Nabój CO₂ nie przekłuty
 CO₂ kapsülü delinmemiş

Dirty barrel
 Lauf verschmutzt
 Canon encrassé
 Cañón sucio
 Canna sporca internamente
 Ствол загрязнен
 Zanieczyszczona lufa
 Namlu kirlı

Gun does not shoot • Waffe schießt nicht
 l'arme ne tire pas • El arma no dispara
 L'arma non spara • Плохие показатели стрельбы
 złe efekty strzelania • Kötü atış performansı



Faulty shooting direction • Schlechte Schussleistung
 Mauvaise performance de tir • Potencia de disparo deficiente
 Scarsa precisione • Оружие не стреляет
 broń nie strzela • Silah atış almıyor



Low shooting speed • Geringe Schussgeschwindigkeit
 Faible vitesse du projectile • Escasa velocidad de disparo
 Velocità ridotta del proiettile • Слабая скорость полета пули
 niska prędkość śrutu • Merminin hızı düşük



CO₂ capsule / Magazine empty
CO₂-Kapsel / Magazin leer
Capsule de CO₂ / Chargeur vide
Capsula a CO₂ / Caricatore vuoto
Cápsula de CO₂ / Cargador vacío
Балончик с CO₂ / Магазин пустой
Nabój CO₂ / Magazynek pusty
CO₂ kapsülü / sarjör boş

Extreme temperatures
Extreme Temperaturen
Températures extrêmes
Temperaturas extremas
Temperature extreme
Экстремальные температуры
Ekstremalne temperatur
Aşırı sıcak/soğuk

Wrong ammunition
Falsche Munition
Mauvaises munitions
Munición errónea
Munizione sbagliata
Боеприпасы не подходят
Zła amunicja
Yanlış mühimmat

Ammunition badly loaded
Munition falsch geladen
Munitions mal chargées
Munición mal cargada
Munizione caricata in maniera errata
Боеприпасы неправильно снаряжены
Niepoprawnie załadowana amunicja
Mühimmat yanlış doldurulmuş

Sight not properly adjusted
Visierung nicht richtig eingestellt
Dispositif de visée mal réglé
La mira no está bien ajustada
Dispositivo di mira non regolato correttamente
Неправильно установлен прицел
Błędnie ustawiony celownik
Nişangâh doğru ayarlanmamış



Power Source • Antrieb • Source de Propulsion • Propulsión • Alimentazione
 Источник энергии • Źródło • Enerji kaynağı

12 g CO₂ capsule • 12 g CO₂-Kapsel • Capsule de CO₂ 12 g • Cápsula de 12 g de CO₂
 Capsula CO₂ 12 g • Баллончик с 12 г CO₂ • kapsula CO₂ 12 g • 12 g'lik CO₂ kapsülü


Caliber / Ammo • Kaliber / Munition • Calibre / Munitions • Kaliber / Munición
 Calibro / Munizioni • Калибр • Kaliber / Amunicja • Kalibre / Mühimmat

.68

Capacity • Kapazität • Capacité • Capacidad
 Capacità • Емкость магазина • Pojemność magazynka • Şarjör kapasitesi

2

Energy / Velocity • Energie / Geschwindigkeit • énergie / Vitesse
 Energia / Velocidad • Energia / Velocità • Энергия / Скорость полета пули
 Energia / Prędkość • Enerji / Mermi hızı

2.3008: < 7,5 J 70 m/s 

2.3009: < 16 J 105 m/s

Trigger • Abzug • Détente • Accion • Scatto • Спусковой механизм • Spust • Tetik

Single Action • Single-Action • Simple Action • Single Action • Single Action • одинарного действия • Pojedynczego działania • Tek hareketli

Safety • Sicherung • Sécurité • Seguro • Sikura • предохранитель • Bezpiecznik • Emniyet

Trigger safety • Abzugzüngelsicherung • Sécurité de la détente • Seguro de la lengüeta del gatillo • Sicura del grilletto • Предохранитель спускового крючка • Zabezpieczenie spustu • Tetik dili emniyeti

Barrel length • Lauflänge • Logueur canon • Longitud del cañón
 Lunghezza canna • Длина ствола • Długość lufy • Namlu uzunluğ

195 mm

Dangerous area up to • Max. Gefahrenbereich bis zu • Zone de danger s'étendant
 Distancia máxima de peligro • Distanza massima di pericolo • Макс. протяженность
 опасной зоны • Maks. obszar zagrożenia do • Maksimum tehlike alanı

2.3008: 250 m

2.3009: 350 m

Weight • Gewicht • Poids • Peso • Peso • Вес • Waga • Ağırlık

1700 g

Overall length • Gesamtlänge • Longueur • Longitud
 Lunghezza • Длина • Długość całkowita • Toplam uzunluk

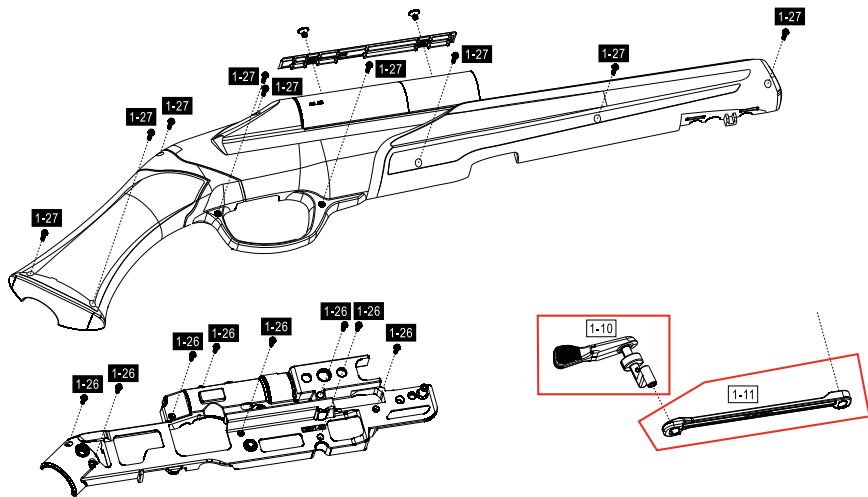
490 mm

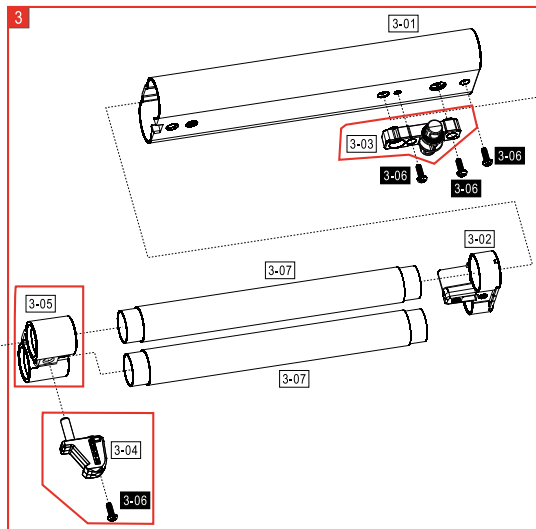
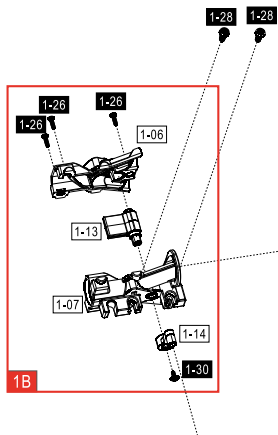
2.3008

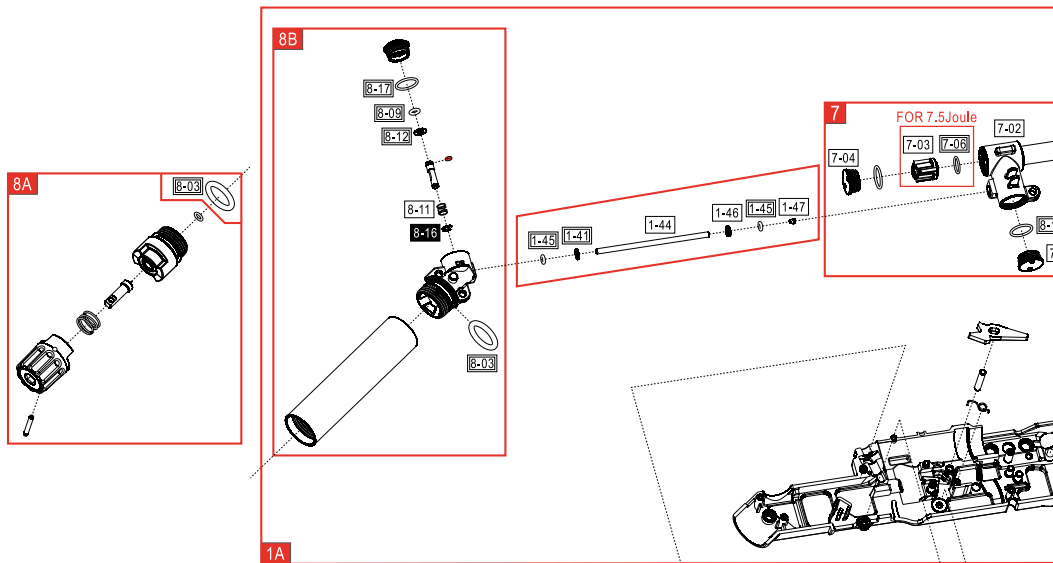
UMAREX REF. NO.:	PARTNUMBER:	ITEM:
81.20.0189	1C	TRIGGER ASSY.
81.20.0190	1F	TRIGGER CONNECTOR ASSY.
81.30.0012	1-10	SWITCH BUTTON
81.30.0013	1-11	SWITCH BUTTON LEVER
81.40.0051	1B	CO₂ PASSAGE ASSY.
81.50.0079	3-03	BARREL ROTATION AXIS
81.50.0080	3-04; 3-06	BARREL LATCH
81.50.0081	3-05	BB HOLDER
81.60.0143	1-44; 2x 1-45; 1-41; 1-46; 1-47	TUBE CONNECTOR SET
81.60.0026	1D	VALVE CASING SET
2.4763.60.03	7	VALVE ASSY. 7,5J
81.60.0027	8A	VALVE CHAMBER COVER ASSY.
81.60.0144	8B	CHAMBER ASSY.
81.60.0010	8-03	O-RING 14.5X3

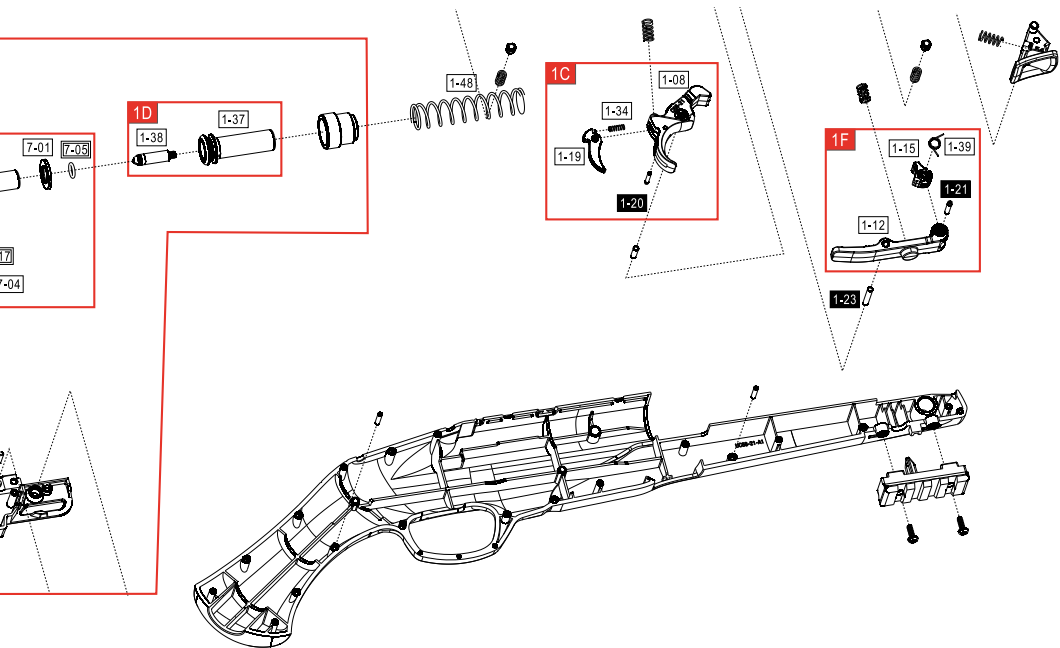
2.3009

UMAREX REF. NO.:	PARTNUMBER:	ITEM:
81.20.0189	1C	TRIGGER ASSY.
81.20.0190	1F	TRIGGER CONNECTOR ASSY.
81.30.0012	1-10	SWITCH BUTTON
81.30.0013	1-11	SWITCH BUTTON LEVER
81.40.0051	1B	CO₂ PASSAGE ASSY.
81.50.0079	3-03	BARREL ROTATION AXIS
81.50.0080	3-04; 3-06	BARREL LATCH
81.50.0081	3-05	BB HOLDER
81.60.0143	1-44; 2x 1-45; 1-41; 1-46; 1-47	TUBE CONNECTOR SET
81.60.0026	1D	VALVE CASING SET
81.60.0027	8A	VALVE CHAMBER COVER ASSY.
81.60.0144	8B	CHAMBER ASSY.
2.4764.60.01	7	VALVE ASSY. 11J
81.60.0010	8-03	O-RING 14.5X3











© 06/22



EN We reserve the right to make color and design changes and technical improvements. No responsibility is accepted for printing errors or incorrect information. **DE** Änderungen in Farbe und Design sowie technische Verbesserungen, Druckfehler und Irrtum vorbehalten. Alle Angaben ohne Gewähr. **FR** Sauf modifications de la couleur et du design ainsi que des améliorations techniques, erreurs d'impression et erreur. Toutes les données sont fournies sans garantie. **ES** Salvo modificaciones de color y de diseño así como mejoramientos técnicos, erratas y error. Todos los datos sin garantía. **IT** Con riserva di modifiché di colore e di design, di miglioramenti tecnici, di errori di stampa e di sbagli. Tutte le informazioni senza garanzia. **RU** Изменения цвета и дизайна, а также технические улучшения, опечатки и ошибки не исключены. Мы не гарантируем точность сведений. **PL** Zastrzegamy sobie prawo do pomyłek, błędów w druku, zmian koloru i designu, jak również do wprowadzania technicznych ulepszeń. Wszystkie informacje bez gwarancji. **TR** Renk, tasarım ve teknik değişiklikler yapma hakkı saklıdır. Baskı hatalarından ya da hatalı bilgilerden dolayı yasal sorumluluk kabul edilmez. Bilgiler için garanti verilmez.

UMAREX GmbH & Co. KG • Donnerfeld 2 • 59757 Arnsberg • Germany • service@umarex.de

WWW.UMAREX.COM

Covers models:

2.3008

2.3009