

HK

HECKLER & KOCH



USP COMPACT

UMAREX HOLDS THE WORLDWIDE EXCLUSIVE HK-TRADEMARK AND EXTERIOR DESIGN
COPY LICENSE FOR USE WITH THIS PRODUCT, GRANTED BY HECKLER & KOCH GMBH.

**DECRET NO 99-240 DU 24 MARS 1999 RELATIF AUX CONDITIONS DE
COMMERCIALISATION DE CERTAINS OBJETS AYANT L'APPARENCE
D'UNE ARME À FEU.
DISTRIBUTION INTERDITE AUX MINEURS.
ATTENTION: NE JAMAIS DIRIGER LE TIR VERS UNE PERSONNE**

ENERGIE MAX. 1,0 JOULE

CONTENT

Inhaltsverzeichnis | Contenu | Contenido | Contenuto | Содержание | Treść | İçerik

4 DESCRIPTION

Benennung | Désignation des pièces | Designación | Descrizione
Наименование | Nazewnictwo | Parçaların adları

6 SAFETY

Sicherheit | Sécurité | Seguro | Sicura | Предохранитель | Bezpiecznik | Emniyet

7 CHARGING OF GAS

Befüllen mit Gas | Chargement du gaz | Carga del gas | Carica del gas | Зарядка газа | Ładowanie gazu | Gazın şarj edilmesi

8 DISCHARGING OF GAS

Gas ablassen | Déchargement du gaz | Descarga de gas | Scarico di gas | Сброс газа
Odprowadzanie gazu | Gazın boşaltılması

9 LOADING THE MAGAZINE

Magazin laden | Chargement du chargeur | Charger del cargador
Caricamento | Снаряжение магазина | Ładowanie | Şarjörün doldurulması

10 SIGHTS

Visierung | Hausse | Mira | Mire | Прицельное
Приспособление | Celownicze | Nişangâh

11 ADJUSTABLE SHOOT-UP

Shoot-Up einstellen | Ajustage Shoot-Up | Ajuste de Shoot-Up | Regolazione del Shoot-Up | Регулируемый Shoot-Up | Regulacja Shoot-Up | Shoot-Up ayarı

11 ADDITIONAL SAFETY DEVICE

Zusatzsicherung | Sécurité supplémentaire | Seguro adicional | Sicura supplementare | Дополнительный предохранитель | Dodatkowy bezpiecznik | Ek emniyet

12 SHOOTING

Schießen | Tir | Disparo | Tiro | Стрельба | Można Oddać Strzał | Atış Yapmak

13 DECOCKING

Entspannen | Désarmer | Desamartillar | Disarmare | Снять оружие с боевого взвода
Zwolnienie spustu | Silahın boşa alınması

14 TECHNICAL DATA

Technische Daten | Données Techniques | Datos Técnicos | Dati Tecnici
Технические Характеристики | Dane Techniczne | Teknik veriler

15 PROBLEM SOLUTIONS

Problemlösungen | Résolution de problèmes | Resolución de problemas | Risoluzione dei problemi | Решение проблем
Rozwiązywanie problemów | Problem çözme

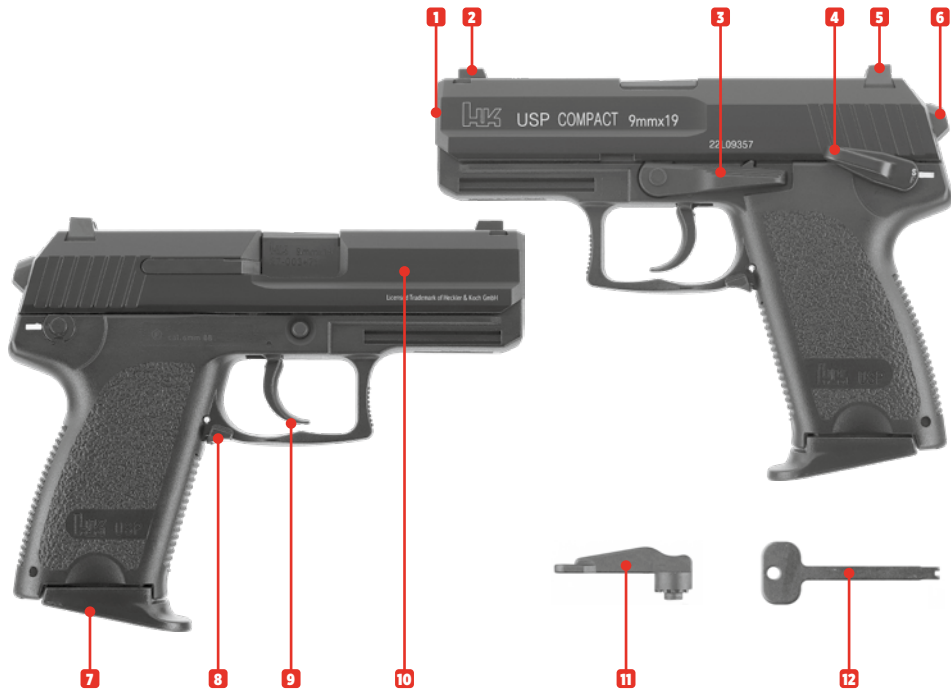
16 SPARE PARTS

Ersatzteile | Pièces détachées | Piezas de repuesto | Parti di ricambio
Запасные Части | Części zamienne | Yedek parçalar

DESCRIPTION

Benennung | Désignation des pièces | Designación | Descrizione | Наименование | Nazewnictwo | Parçaların adları

EN	01 Muzzle	DE	01 Mündung	FR	01 Bouche	ES	01 Boca del cañón
	02 Front sight		02 Korn		02 Guidon		02 Punto de mira
	03 Slide catch lever		03 Schlittenfanghebel		03 Levier de retenue de la culasse		03 Palanca de retenida de la corredera
	04 Safety/Decocking lever		04 Sicherung/Entspannhebel		04 Sécurité/Levier de désarmement		04 Seguro/Palanca de desarme
	05 Rear sight		05 Kimme		05 Cran de mire		05 Alza
	06 Hammer		06 Hahn		06 Chien		06 Martillo
	07 Magazine		07 Magazin		07 Chargeur		07 Cargador
	08 Magazine catch		08 Magazinhalter		08 Arrêtoir du chargeur		08 Retén del cargador
	09 Trigger		09 Abzug		09 Détente		09 Gatillo
	10 Slide		10 Schlitten		10 Culasse		10 Corredera
	11 Shoot-Up key		11 Shoot-Up Schlüssel		11 Clé Shoot-Up		11 Llave del Shoot-Up
	12 Safety key		12 Sicherheitsschlüssel		12 Clé de sécurité		12 Llave de seguro
IT	01 Bocca	RU	01 Дуло	PL	01 Wylot lufy	TR	01 Namlu ağızı
	02 Mirino		02 Мушка		02 Muszka		02 Arpacık
	03 Leva di arresto carrello		03 Рычаг для удержания затвора в заднем положении		03 Dźwignia odryglowująca		03 Sürgü tutucu
	04 Sicura/Leva di disarmo		04 Предохранитель/		04 Bezpiecznik/Dźwignia odblokowująca		04 Emniyet/Boşa alma mandalı
	05 Tacca di mira		Рычаг разблокировки		05 Szczerbina		05 Gez
	06 Cane		05 Прицельная планка		06 Kurek		06 Horoz
	07 Caricatore		06 Курок		07 Magazynek		07 Şarjör
	08 Leva di sgancio del caricatore		07 Магазин		08 Zatrask magazynka		08 Şarjör tutucu
	09 Grilletto		08 Держатель магазина		09 Spust		09 Tetik
	10 Carrello		09 Спусковой крючок		10 Suwak		10 Sürgü
	11 Chiave Shoot-Up		10 Затвор		11 Klucz Shoot-Up		11 Shoot-Up anahtarı
	12 Chiave di sicurezza		11 Ключ для Shoot-Up		12 Klucz zabezpieczający		12 Emniyet anahtarı
			12 Ключ предохранителя				



SAFETY

Sicherheit | Sécurité | Seguro | Sicura | Предохранитель | Bezpiecznik | Emniyet

CAUTION

- Only handle your gun in its safe condition.
- Always make sure that the muzzle points in a safe direction.

ACHTUNG

- Hantieren Sie nur mit der Waffe, wenn diese gesichert ist.
- Achten Sie stets darauf, dass die Mündung in eine sichere Richtung zeigt.

ATTENTION

- Ne manipulez l'arme que lorsque la sécurité est enclenchée.
- Assurez-vous que la bouche est orientée dans une direction non dangereuse.

ATENCIÓN

- Manipule la pistola sólo cuando esté asegurada.
- Asegúrese de que la boca apunte siempre en una dirección segura.

ATTENZIONE

- Accertarsi che la sicura sia inserita prima di iniziare a maneggiare l'arma.
- Indirizzate l'arma sempre in una direzione sicura.

ВНИМАНИЕ

- Обращайтесь с оружием, только поставив его на предохранитель.
- Всегда следите за тем, чтобы ствол оружия был направлен в безопасную сторону.

UWAGA

- Proszę posługiwać się wyłącznie zabezpieczoną bronią.
- Należy stale kontrolować czy lufa jest skierowana w bezpiecznym kierunku.

DIKKAT

- Silahı sadece, emniyetli halde iken elinize alın.
- Namlunun her zaman güvenli bir yöne doğrultulmuş olmasına dikkat edin.



CHARGING OF GAS

Befüllen mit Gas | Chargement du gaz | Carga del gas | Carica del gas | Зарядка газа | Ładowanie gazu | Gazın şarj edilmesi

- Keep hands and face at a safe distance from the escaping gas.
- Escaping gas may cause icing.
- Gas may explode if exposed to temperatures exceeding 50 °C.
- Do not smoke, keep away from naked flames. The gas is highly inflammable.
- Keep the magazine with the filling port upside. Attach the gas can vertically to the filling port of the magazine. Press the can against the port. When there is no more hissing of gas flowing in or gas escapes from the filler opening, the magazine is completely filled.

Discharging of Gas: Hold the magazine at its bottom. Press the valve. Residual gas is discharged.

- Gesicht und Hände in sicherem Abstand vom entströmenden Gas halten.
- Entströmendes Gas kann Vereisungen verursachen.
- Gas keiner großen Hitze aussetzen, es kann ab 50 °C explodieren.
- Nicht rauchen, kein offenes Feuer. Das Gas ist hochentzündlich.
- Halten Sie das Magazin mit dem Füllstutzen nach oben. Stecken Sie die Gasflasche senkrecht in den Füllstutzen des Magazins. Drücken Sie die Gasflasche in den Stutzen. Wenn kein Zischen von nachströmendem Gas mehr zu hören ist oder Gas aus der Einfüllöffnung entweicht, ist das Magazin komplett gefüllt.

Gas ablassen: Halten Sie das Magazin unten fest. Drücken Sie auf das Ventil. Restliches Gas kann ausströmen.

- Maintenez la cartouche de gaz à une distance raisonnable du visage et des mains.
- Les éventuelles fuites de peuvent provoquer une engelure.
- Ne les exposez pas à une chaleur excessive et ne les conservez pas à des températures supérieures à 50 °C.
- Ne fumez pas et tenez-vous loin de toute flamme. Le gaz est hautement inflammable.
- Gardez le magasin avec l'orifice de remplissage à l'envers. Fixez la bouteille de gaz verticalement sur l'orifice de remplissage du magasin. Appuyez la bouteille contre l'orifice. Si l'on n'entend plus le sifflement du gaz qui s'écoule ou si du gaz s'échappe de l'ouverture de remplissage, le magasin est complètement rempli.

Éliminer du Gaz: Tenez le chargeur par le bas. Appuyez sur la valve. Le gaz résiduel est déchargé.

- Mantenga la cara y las manos a una distancia prudente de el gas.
- Las posibles fugas de pueden causar congelación.
- El gas pueden explotar a partir de los 50 °C.
- No fume y manténgase alejado de cualquier fuego. El gas es altamente inflamable.
- Mantenga el cargador con el puerto de llenado hacia arriba. Coloque la petaca de gas en posición vertical en el orificio de llenado del cargador. Presione la petaca contra el orificio. Cuando ya no se oiga el silbido del gas que entra ni salga gas por la abertura de llenado, el cargador estará completamente lleno.

Extirpar del Gas: Sujete el cargador por su parte inferior. Presione la válvula. El gas residual se descarga.

- Tenere mani e viso a distanza di sicurezza dal gas in uscita.
- La fuoriuscita di gas può causare la formazione di ghiaccio.
- Il gas può esplodere se esposto a temperature superiori a 50 °C.
- Non fumare, tenere lontano da fiamme libere. Il gas è altamente infiammabile.
- Tenere il caricatore con l'apertura di riempimento rivolta verso l'alto. Collegare la bombola del gas in verticale alla porta di riempimento del caricatore. Premere la bombola contro la porta. Quando non si sente più il sibilo del gas in entrata o il gas fuoriesce dall'apertura di riempimento, il caricatore è completamente pieno.

Rimozione del gas: Tenere il caricatore sul fondo. Premere la valvola. Il gas residuo viene scaricato.

- Держите лицо и руки на безопасном расстоянии от выходящего газа.
- Уходящий газ может вызвать обледенение.
- Не подвергайте газ воздействию высоких температур, он может взорваться при температуре 50 °C и выше.
- Не курить, не пользоваться открытым огнем. Газ легко воспламеняется. Держите магазин так, чтобы заправочное сопло было направлено вверх. Вставьте газовый баллон вертикально в заправочное сопло магазина. Вставьте газовый баллон в заливную горловину. Когда прекращается шипение втекающего газа или газ выходит из заправочного отверстия, магазин полностью заполнен.

Удалите газ: Держите журнал за нижнюю часть. Нажмите на клапан. Оставшийся газ может выйти.

- Trzymać twarz i ręce w bezpiecznej odległości od ulatniającego się gazu.
- Ulatniający się gaz może powodować oblodzenie.
- Nie wystawiać gazu na działanie wysokiej temperatury, może on wybuchnąć w temperaturze 50 °C lub wyższej.
- Nie wolno palić, nie wolno używać otwartego ognia. Gaz jest wysoce łatwopalny.
- Trzymać magazynek z dyszą napełniającą skierowaną do góry. Butlę z gazem wprowadzić pionowo do dyszy napełniającej magazynka. Wcisnąć butlę z gazem w szyjkę wlewu. Gdy nie słychać już szyczenia dopływającego gazu lub gaz wydobija się z otworu wlewowego, magazynek jest całkowicie napełniony.

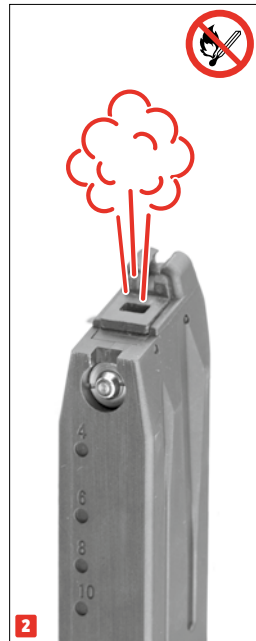
Usuwanie gazu: Przytrzymaj magazynek u dołu. Nacisnąć zawór. Resztki gazu mogą wypłynąć.

- Yüzünüzü ve ellerinizi kaçan gazdan güvenli bir mesafede tutun.
- Kaçan gaz buzlanmaya neden olabilir.
- Gazı yüksek ısıya maruz bırakmayın, 50 °C veya daha yüksek sıcaklıkta patlayabilir.
- Sigara içmeyin, çıplak alev kullanmayın. Gaz son derece yanıcıdır.
- Şarjörü doldurma ağı yukarı bakacak şekilde tutun. Gaz şişesini dikey olarak magazinin doldurma ağına yerleştirin. Gaz şişesini doldurma ağına bastırın. Gaz akışı kesildiğinde veya doldurma deliğinden gaz kaçışı olmadığında, şarjör tamamen dolmuş demektir.

Gazı çıkarıyorum: Dergiyi alt kısmından tutun. Valfe basın. Artık gaz dışarı akabilir.

DISCHARGING OF GAS

Gas ablassen | Déchargement du gaz | Descarga de gas | Scarico di gas | C6poc raza
Odprowadzanie gazu | Gazın boşaltılması



LOADING THE MAGAZINE

Magazin laden | Chargement du chargeur | Charger del cargador | Caricamento | Снаряжение магазина | Ładowanie | Şarjörün doldurulması

USE ONLY 6 mm BBs.

Never shoot used, deformed (1), dirty (2) or defective BBs with burr (3) or offset halves (4). Use of unsuitable projectiles will void the warranty. We recommend high-quality BBs supplied by UMAREX.

VERWENDEN SIE AUSSCHLIESSLICH RUNDKUGELN IM KALIBER 6 mm.

Verwenden Sie auf keinen Fall gebrauchte, deformierte (1), verschmutzte (2) oder fehlerhafte Kugeln wie z.B. mit Grat (3) oder versetzten Hälften (4). Bei Gebrauch ungeeigneter Geschosse erlischt die Garantie. Wir empfehlen die hochwertigen BBs aus dem Hause UMAREX.

UTILISEZ EXCLUSIVEMENT DES BILLES RONDES DE CALIBRE 6 mm.

N'utilisez en aucun cas des billes usagées, déformées (1), encrassées (2) ou défectueuses, par exemple celles présentant des bavures (3) ou des moitiés décalées (4). L'utilisation de billes inadaptées annule la garantie. Nous recommandons les BB de haute qualité de la société UMAREX.

UTILICE ÚNICAMENTE PROYECTILES REDONDOS DE CAL. 6 mm.

Nunca utilice proyectiles usados, deformados (1), sucios (2) o defectuosos, como por ejemplo, que presenten rebabas (3) o mitades desalineadas (4). El uso de proyectiles inadecuados provoca la extinción de la garantía. Recomendamos usar BBs de alta calidad de la casa UMAREX.

UTILIZZARE ESCLUSIVAMENTE PALLINI TONDI CALIBRO 6 mm.

Non utilizzare mai pallini usati, deformati (1), sporchi (2) o difettosi, ad esempio con spigoli vivi (3) oppure con metà sfalsate (4). L'uso di proiettili non adatti fa decadere la garanzia. Raccomandiamo i BB di alta qualità della ditta UMAREX.

ИСПОЛЬЗУЙТЕ ТОЛЬКО КРУГЛЫЕ ПУЛИ КАЛИБРА 6 mm.

Категорически запрещено использовать пули, бывшие в употреблении, деформированные (1), загрязненные (2) или дефектные, например с зазубринами (3) или со смещенными половинками (4). При использовании непредназначенных патронов гарантия теряет силу. Мы рекомендуем использовать качественные патроны ВВ производства UMAREX.

STOSOWAĆ WYŁĄCZNIE KULIKI OKRĄGLE O KALIBRZE 6 mm.

W żadnym wypadku nie stosować używanych, zdeformowanych (1), zanieczyszczonych (2) lub wadliwych kul, np. z zadziorami (3) lub o przesuniętych połówkach (4). Użycie nieodpowiednich pocisków powoduje wygaśnięcie gwarancji. Zalecamy wysokiej jakości pociski marki UMAREX.

YALNIZCA 6 mm KALIBRE YUVARLAK MERMILER KULLANIN.

Kullanılmış, deforme olmuş (1), kirli (2) veya örn. çapaklı (3) ya da yarısı offsetli (4) gibi kusurlu mermiler asla kullanmayın. Uygun olmayan mermilerin kullanılması durumunda garanti geçersiz olur. UMAREX firması tarafından üretilen kaliteli BB'leri tavsiye ederiz.

1



2



3

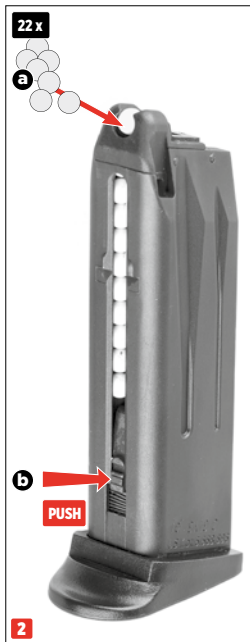
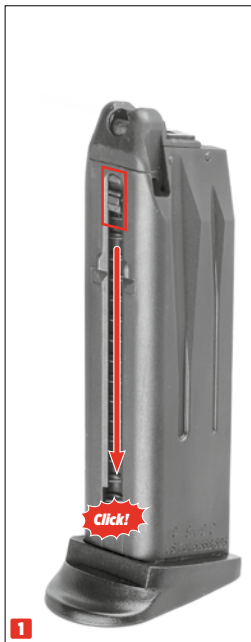


4



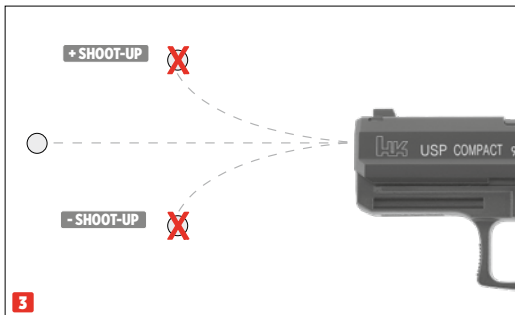
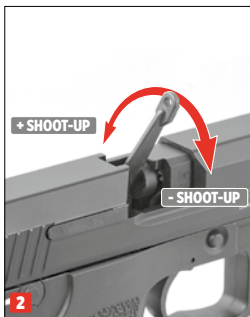
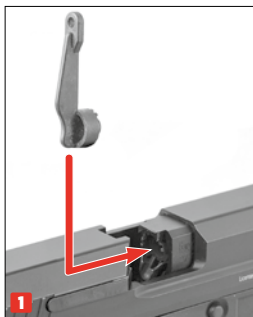
SIGHTS

Visierung | Hausse | Mira | Mire | Прицельное Приспособление | Celownicz | Nişangâh



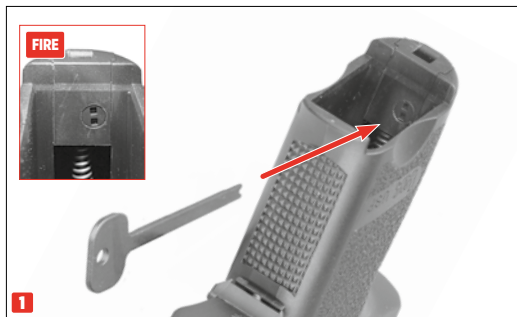
ADJUSTABLE SHOOT-UP

Shoot-Up einstellen | Ajustage Shoot-Up | Ajuste de Shoot-Up | Regolazione del Shoot-Up | Регулируемый Shoot-Up | Regulacja Shoot-Up | Shoot-Up ayarı



ADDITIONAL SAFETY DEVICE

Zusatzsicherung | Sécurité supplémentaire | Seguro adicional | Sicura supplementare
Дополнительный предохранитель | Dodatkowy bezpiecznik | Ek emniyet



SHOOTING

Schießen | Tir | Disparo | Tiro | Стрельба | Można Oddać Strzał | Atış Yapmak



ATENCIÓN

La corredera/el cerrojo permanece en la posición trasera después de se hayan disparado todos los proyectiles. Presione la palanca de bloqueo de la corredera/del cerrojo para llevar la corredera/el cerrojo hacia delante.

ATTENZIONE

Dopo aver sparato tutti i proiettili, il carrello/l'otturatore rimane nella sua posizione arretrata. Premere la leva d'arresto del carrello/dell'otturatore per farlo avanzare.

ВНИМАНИЕ

Когда все патроны выстреляны, каретка/затвор остаются в заднем положении. Нажмите на рычаг для удержания каретки/затворную задержку, чтобы выдвинуть каретку/затвор вперед.



UWAGA

Po wystrzeleniu wszystkich naboїв suwak/blokada pozostaje w pozycji tylnej. Nacišnjć dzwignię zwalnijającą, aby przesunąć suwak/blokadę w przód.

DİKKAT

Tüm mermiler atıldıktan sonra sürgü/kilit mekanizması arka konumda kalır. Sürgünün/kilit mekanizmasının öne gelmesini sağlamak için sürgünün/kilit mekanizmasının tespit mandalına basın.

CAUTION

When all the projectiles have been fired, the slide will stay in the rear position. Press the slide stop lever to let the slide jump forward.

ACHTUNG

Wenn alle Geschosse verschossen sind, verbleibt der Schlitten/Verschluss in der hinteren Position. Drücken Sie auf den Schlitten-/Verschlussfanghebel, um den Schlitten/Verschluss nach vorne zu bringen.

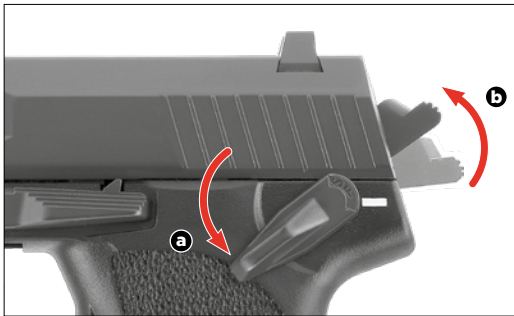
ATTENTION

Lorsque tous les projectiles ont été tirés, la culasse/gliissière reste en position arrière. Appuyez sur le levier d'arrêt de culasse/gliissière pour ramener la culasse/gliissière vers l'avant.



DECOCKING

Entspannen | Désarmer | Desarmar | Disarmare | Снять оружие с боевого взвода
Zwolnienie spustu | Silahın boşa alınması



Notes

.....

.....

.....

.....

.....

.....

.....

.....

.....

.....

.....

Notes

.....

.....

.....

.....

.....

.....

.....

.....

.....

.....

.....

TECHNICAL DATA

Technische Daten | Données Techniques | Datos Técnicos | Dati Tecnici | Технические Характеристики | Dane Techniczne | Teknik veriler


POWER SOURCE | Antrieb | Source de Propulsion | Propulsión
Alimentazione | Источник энергии | Źródło | Enerji kaynağı

Gas Airsoft | Gas Airsoft | Airsoft à gaz | Gas Airsoft
Gas Airsoft | Газовый эйрсофт | Gazowy Airsoft | Gazlı Airsoft

CALIBER/AMMO | Kaliber/Munition | Calibre/Munitions | Kaliber/Munición
Calibro/Munizioni | Калибр/Боеприпасы | Kaliber/Amunicja | Kalibre/Mühimmat

6 mm BB | 0,20 g

ENERGY/VELOCITY | Energie/Geschwindigkeit | Énergie/Vitesse | Energía/Velocidad
Energia/Velocità | Энергия/Скорость Полета Пули | Energia/Prędkość | Enerji/Mermi Hızı

< 1,0 J: 84,5 m/s 

MAGAZINE CAPACITY | Magazinkapazität | Capacité du magasin | Capacidad del cargador
Capacità del caricatore | Вместимость магазина | Pojemność magazynka | Şarjör kapasitesi

22 rds

SIGHTS | Visierung | Dispositif de visée | Dispositivo visor
Mire | Прицельное приспособление | Przyrządy celownicze | Nişangâh

Fixed front and rear | Kimme und Korn fest | Guidon et hausse fixe | Punto de mira y visor fijos
Mirino e tacca di mira fissi | Прицельная планка и мушка неподвижные | Szczerbina i muszka -
nieregulowane | Gez ve arpacık sabit

SAFETY | Sicherung | Sécurité | Seguro | Sikura | предохранитель
Bezpiecznik | Emniye

Decocker | Entspannhebel | Levier de désarmement | Palanca de desarme
Leva di disarmo | Рычаг разблокировки | Dźwignia odblokowująca | Boşa alma mandalı

TRIGGER | Abzug | Detènte | Accion | Scatto | Спусковой механизм | Spust | Tetik

Double and Single Action | Double- und Single-Action | Simple et Double Action | Single y Double
Action | Double e Single Action | двойного и одиночного действия | Podwójnego/Pojedyńczego
działania | Çift ve tek hareketli

DANGEROUS AREA UP TO | Max. Gefahrenbereich bis zu | Zone de danger
s'étendant | Distancia máxima de peligro | Distanza massima di pericolo | Макс. протяженность
опасной зоны | Maks. obszar zagrożenia do | Maksimum tehlike alanı

150 mm

WEIGHT | Gewicht | Poids | Peso | Peso | Bec | Waga | Ağırlık

732 g

OVERALL LENGTH | Gesamtlänge | Longueur | Longitud
Lunghezza | Длина | Długość całkowita | Toplam uzunluk

174 mm

BARREL LENGTH | Lauflänge | Longueur canon | Longitud del cañón
Lunghezza canna | Длина ствола | Długość lufy | Namlu uzunluğ

90 mm

PROBLEM SOLUTIONS

Problemlösungen | Résolution de problèmes | Resolución de problemas | Risoluzione dei problemi | Решение проблем | Rozwiązywanie problemów | Problem çözme

GAS

Safety activated

Waffe gesichert | Sécurité de l'arme enclenchée | Seguro activado | Sicura attivata | Оружие стоит на предохранителе | Broń zabezpieczona | Silah emniyette



Dirty barrel

Lauf verschmutzt | Canon encrassé | Cañón sucio | Canna sporca internamente | Ствол загрязнен | Zanieczyszczona lufa | Namlu kirlı



Gas tank / Magazine empty

Gastank / Magazin leer | Réservoir de gaz / Chargeur vide | Depósito de gasolina / Serbatoio del gas | Serbatoio del gas / Cargador vacío | Бензобак / Магазин пустой | Zbiornik gazu / Magazynek pusty | Benzin deposu / şarjör boş



Wrong ammunition / Wrong gas

Falsche Munition / Falsches Gas / Mauvais gaz | Mauvaises munitions / Gas equivocado | Munición errónea | Munizione sbagliata / Gas sbagliato | Боеприпасы не подходят / Неправильный газ | Zła amunicja / Wrong Gas | Yanlış mühimmat / Yanlış Gaz



Ammunition badly loaded

Munition falsch geladen | Munitions mal chargées | Munición mal cargada | Munizione caricata in maniera errata | Боеприпасы неправильно снаряжены | Niepoprawnie załadowana amunicja | Mühimmat yanlış doldurulmuş



Shoot-Up not properly adjusted

Shoot-Up nicht korrekt eingestellt | Dispositif de Shoot-Up mal réglé | Shoot-Up no está bien ajustada | Dispositivo di Shoot-Up non regolato correttamente | Неправильная настройка съемки | Nieprawidłowo ustawiony układ Shoot-Up | Yanlış ayarlanmış Shoot-Up



Gun does not shoot

Waffe schießt nicht | L'arme ne tire pas
El arma no dispara | L'arma non spara
Плохие показатели стрельбы | złe efekty strzelania | Kötü atış performansı

Faulty shooting direction

Schlechte Treffergenauigkeit | Mauvaise Performance De Tir | Potencia De Disparo Deficiente
Scarsa Precisione | Оружие Не Стреляет
Broń Nie Strzela | Silah Atış Almıyor

Low shooting speed

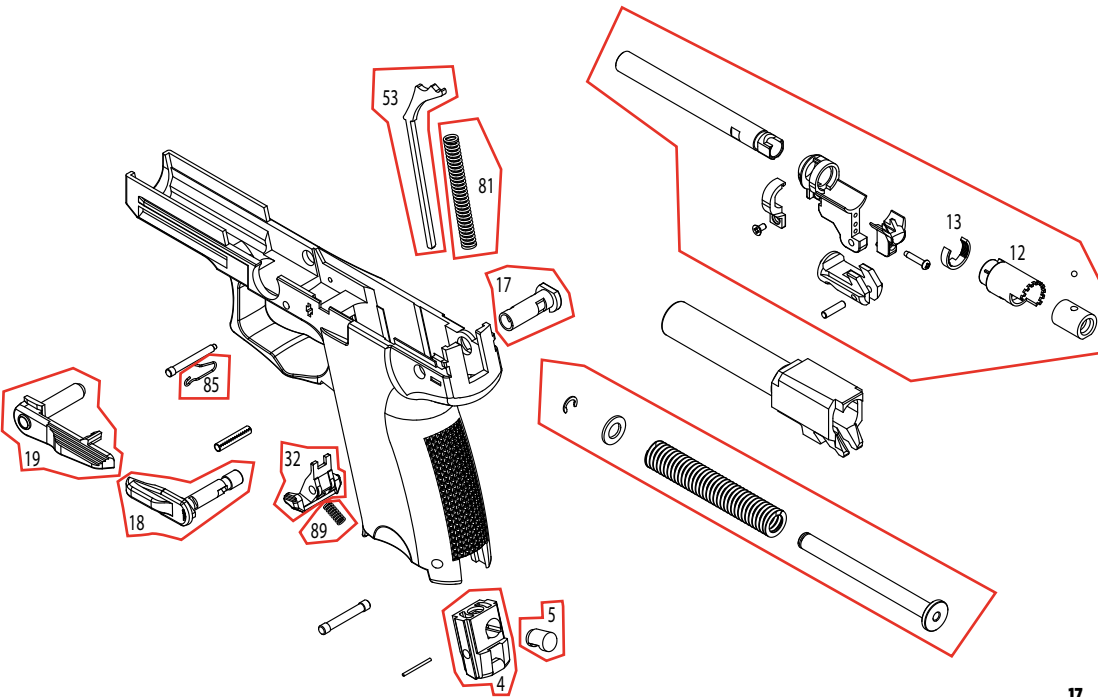
Geringe Geschossgeschwindigkeit | Faible vitesse du projectile | Escasa velocidad de disparo | Velocità ridotta del proiettile | Слабая скорость полета пули | niska prędkość struty | Merminin hızı düşük

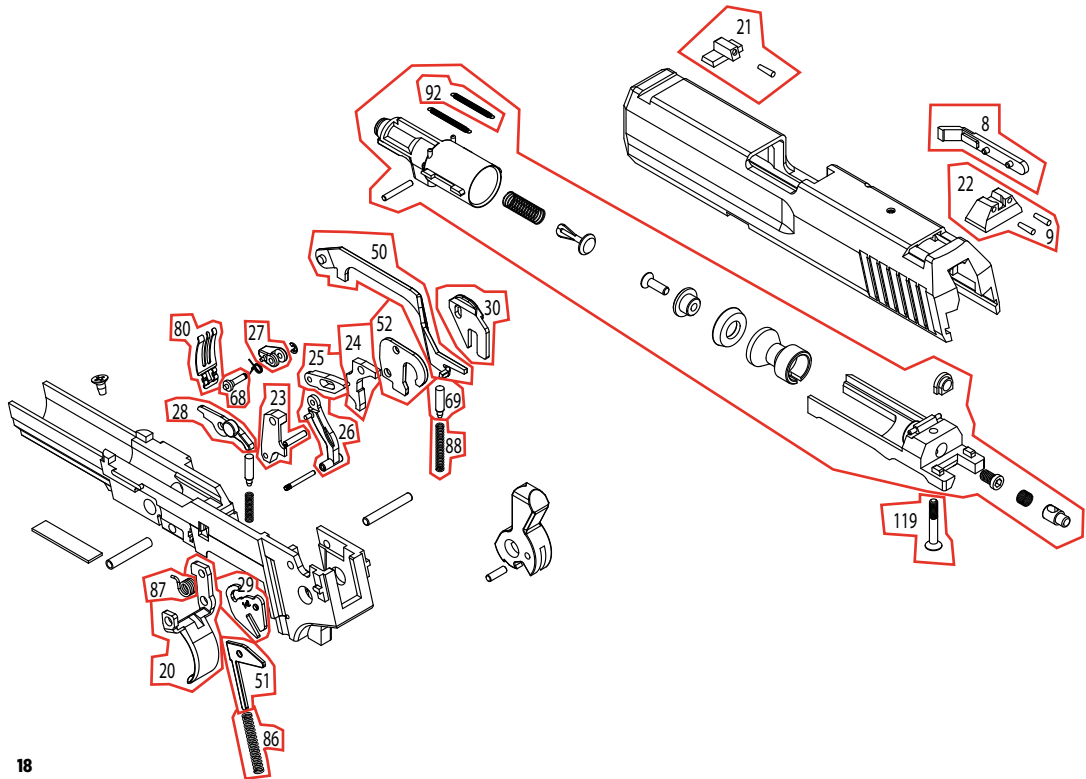
SPARE PARTS

Ersatzteile | Pièces détachées | Piezas de repuesto | Parti di ricambio | Зарпасные Части | Części zamienne | Yedek parçalar

UMAREX REF. NO.:	PART NUMBER:	ITEM:
2.5682.10.2	4	HAMMER STRUT GUIDE
2.5682.10.3	5	HAMMER STRUT LOCK
2.5682.90-1	6; 7; 11; 15; 38; 42; 48; 49; 74; 75; 91; 92; 95; 117	NOZZLE ASSY.
84.40.0021	8	EXTRACTOR
2.5682.90-2	12; 13; 33; 34; 35; 36; 37; 41; 45; 116; 120; 126	BARREL W. SHOOT-UP ASSY.
2.5682.30.2	12	SHOOT-UP CYLINDER
84.50.0020	13	SHOOT-UP CYLINDER CLAMP
84.20.0027	17	SAFETY LEVER SLEEVE
84.20.0028	18	SAFETY LEVER
2.5682.10.6	19	SLIDE CATCH LEVER
2.5682.40.6	20	TRIGGER
84.70.0007	21; 9	FRONT SIGHT
84.70.0008	22; 9	REAR SIGHT
84.40.0022	23	SEAR LEFT
84.40.0023	24	SEAR RIGHT
84.20.0014	25	STRIKER BASE LEVER
84.20.0015	26	STRIKER BASE
84.20.0016	27	STRIKER
84.20.0017	28	DISCONNECTOR
84.20.0018	29	SAFETY PLATE
84.20.0019	30	SAFETY RETAINER
84.10.0039	32	MAGAZINE CATCH
84.40.0029	47; 66; 90; 121	RECOIL SPRING GUIDE ASSY.
84.20.0029	50	TRIGGER BAR
84.20.0020	51	SAFETY CATCH BAR

UMAREX REF. NO.:	PART NUMBER:	ITEM:
84.10.0040	52	SEAR PLATE RIGHT
84.20.0030	53	HAMMER STRUIT
84.20.0022	68	STRIKER AXIS
84.10.0041	69	LOCKING PIN
84.10.0043	80	SEAR SPRING
2.5682.40.33	81	HAMMER STRUT SPRING
84.10.0044	85	SLIDE CATCH SPRING
84.10.0045	86	SAFETY LEVER SPRING
84.20.0024	87	TRIGGER SPRING
84.20.0025	88	LOCKING PIN SPRING
84.10.0046	89	MAGAZINE CATCH SPRING
84.40.0028	92	NOZZLE RECOIL SPRING
2.5689.40.02.2	119	BREACH SCREW
2.5682.70.3	99	MAGAZINE LIP
84.60.0024	100	MAGAZINE BASE PAD LOCK
2.5682.70.5	101	MAGAZINE BASE PAD
84.60.0025	102	MAGAZINE FOLLOWER
84.60.0026	103	MAGAZINE NOZZLE SEAL
84.60.0033	108	MAGAZINE FOLLOWER SPRING
2.5682.70.13	109	MAGAZINE BASE SEAL
84.60.0029	110	MAGAZINE FOLLOWER LOCK SPRING
84.60.0030	111	MAGAZINE FOLLOWER LOCK
84.60.0031	112	INLET VALVE
84.60.0032	113	OUTLET VALVE





EN We reserve the right to make color and design changes and technical improvements. No responsibility is accepted for printing errors or incorrect information | **DE** Änderungen in Farbe und Design sowie technische Verbesserungen, Druckfehler und Irrtum vorbehalten. Alle Angaben ohne Gewähr | **FR** Sauf modifications de la couleur et du design ainsi que des améliorations techniques, erreurs d'impression et erreur. Toutes les données sont fournies sans garantie | **ES** Salvo modificaciones de color y de diseño así como mejoramientos técnicos, erratas y error. Todos los datos sin garantía | **IT** Con riserva di modifiche di colore e di design, di miglioramenti tecnici, di errori di stampa e di sbagli. Tutte le informazioni senza garanzia | **RU** Изменения цвета и дизайна, а также технические улучшения, опечатки и ошибки не исключены. Мы не гарантируем точность сведений | **PL** Zastrzegamy sobie prawo do pomyłek, błędów w druku, zmian koloru i designu, jak również do wprowadzania technicznych ulepszeń. Wszystkie informacje bez gwarancji | **TR** Renk, tasarım ve teknik değişiklikler yapma hakkı saklıdır. Baskı hatalarından ya da hatalı bilgilerden dolayı yasal sorumluluk kabul edilmez. Bilgiler için garanti verilmez.

UMAREX GmbH & Co. KG

Donnerfeld 2 · 59757 Arnsberg · Germany
service@umarex.de

