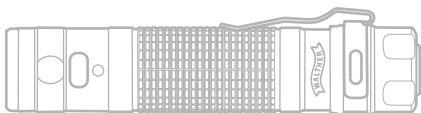


EFC2r

WALTHER

EDC FLASHLIGHT

OPERATING INSTRUCTIONS
BEDIENUNGSANLEITUNG
MODE D'EMPLI
MANUAL DE INSTRUCCIONES



- 01** Reflector housing
Reflektorgehäuse
Boîtier du réflecteur
Caja reflectora
- 02** USB Port
USB Port
Port USB
Puerto USB

- 03** Mode Switch
Modusschalter
Commutateur de mode
Interruptor de modo
- 04** Charging status indicator
Ladestatusanzeige
Affichage de l'état de charge
Indicación del estado de la carga
- 05** Battery compartment
Batteriefach
Compartment à piles
Compartimento de baterías

- 06** Screw cap
Schraubkappe
Capuchon à vis
Tapa roscada
- 07** Power Switch
Einschaltknopf
Bouton d'alimentation
Botón de encendido

Technical data • Technische Daten • Données techniques • Datos Técnicos

MODE • MODUS • MODE • MODO	Turbo High Medium Low Strobe Beacon
MAIN LED	Luminus SST40
COLOUR TEMPERATURE • FARBTEMPERATUR • TEMPÉRATURE DE COULEUR • TEMPERATURA DE COLOR	5.000 k
BATTERY • BATTERIE • BATTERIE • BATERÍA	2x CR123 (3,0V) / 1x 21700 (3,7V) / 1x 18650 (3,7V)
MAX. BEAM RANGE • LEUCHTWEITE • PORTÉE LUMINEUSE MAX. • ALCANCE DE ILUMINACIÓN MÁX.	200 m
PROTECTION LEVEL • SCHUTZKLASSE • DEGRÉ DE PROTECTION • GRADO DE PROTECCIÓN	IPX8 / 1,5 m
LENGTH • GESAMTLÄNGE • LONGUEUR • LONGITUD	128 mm
DIAMETER (HEAD/HOUSING) • DURCHMESSER (KOPF/GEHÄUSE) • DIAMÈTRE (TÊTE/MANCHE) • DIÁMETRO (CABEZAL/CUERPO)	25,4 mm
WEIGHT • GEWICHT • POIDS • PESO	147 g

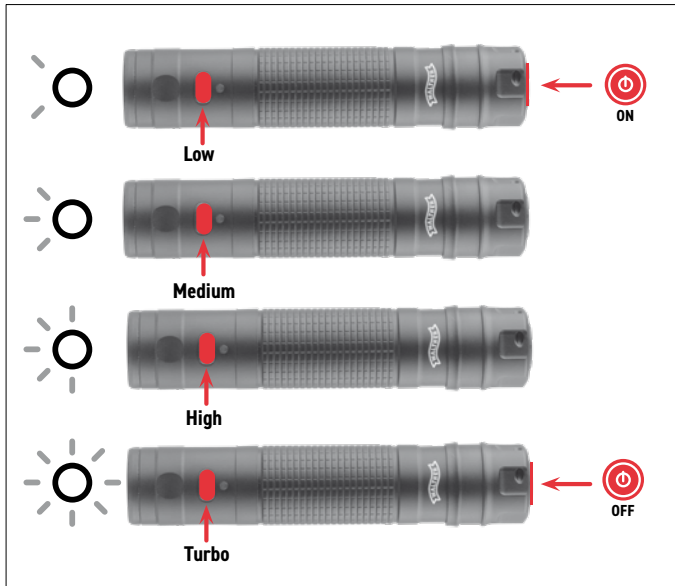
	MODE		
2 x CR123	Turbo	1000	1h
	High	350	3h
	Medium	40	18h
	Low	5	200h
	Beacon	1000	40h

	MODE		
1 x 18650	Turbo	1000	2h
	High	350	5h
	Medium	40	48h
	Low	5	190h
	Beacon	1000	70h

	MODE		
1 x 21700	Turbo	1200	4h
	High	350	6h
	Medium	40	55h
	Low	5	380h
	Beacon	1200	140h

EN These are measurement values that were determined in a laboratory and are subject to natural tolerances that depend on various other conditions (e.g. temperature, battery type). **DE** Es handelt sich um im Labor ermittelte Messwerte, die bei unterschiedlichen Rahmenbedingungen (z.B. Temperatur, verwendeter Batterietyp etc.) natürlichen Toleranzen unterliegen. **FR** Il s'agit de valeurs mesurées en laboratoire pour lesquelles s'appliquent des tolérances naturelles selon les différentes conditions d'utilisation (par ex. température, type de batterie utilisé, etc.). **ES** Se trata de valores de medición obtenidos en laboratorio, que están sujetos a tolerancias naturales bajo diferentes condiciones (p. ej., temperatura, tipo de batería utilizado, etc.).

Operation • Bedienung • Utilisation • Uso

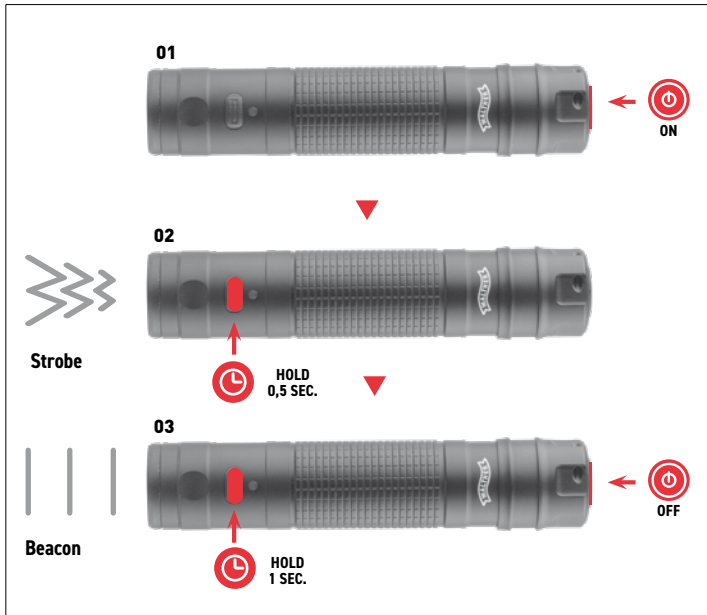


EN Starting with previously used brightness level
DE Start mit zuvor verwendeter Helligkeitsstufe
FR Démarrage avec le niveau de luminosité précédemment utilisé
ES Empezando por el nivel de luminosidad utilizado anteriormente

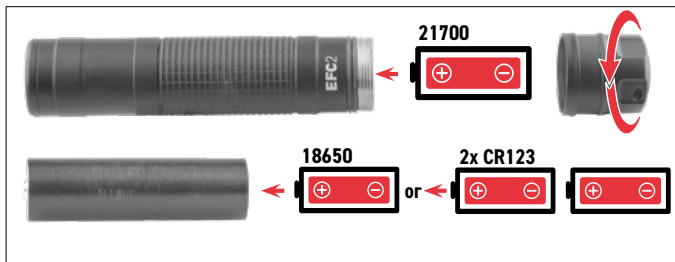
EN Half press and hold for "momentary light" (starting with previously used brightness level)
DE Halb drücken und halten für „Momentlicht“ (Start mit zuvor verwendeter Helligkeitsstufe)
FR Demi-poussée et maintien de la pression pour „lumière momentanée“ (Démarrage avec le niveau de luminosité précédemment utilisé)
ES Mantener pulsada la mitad para la „Luz momentánea“ (Empezando por el nivel de luminosidad utilizado anteriormente)

EN Low battery indicator: White LED flashes once per minute when battery reach 25%
DE Anzeige für niedrigen Batteriestand: Weiße LED blinkt einmal pro Minute, wenn die Batterie 25% erreicht hat
FR Indicateur de batterie faible : La LED blanche clignote une fois par minute lorsque la batterie atteint 25%.
ES Indicador de batería baja: El LED blanco parpadea una vez por minuto cuando la batería alcanza el 25%.

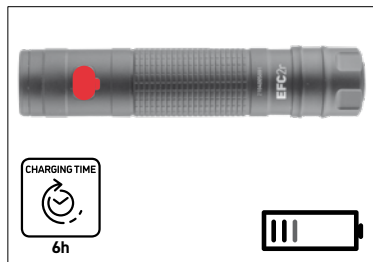
Operation • Bedienung • Utilisation • Uso



Changing the batteries • Batterie wechseln • Changer la pile • Cambio de baterías



Charging • Laden • Chargement • Cargar



EN We reserve the right to make color and design changes and technical improvements. No responsibility is accepted for printing errors or incorrect information. • **DE** Änderungen in Farbe und Design sowie technische Verbesserungen, Druckfehler und Irrtum vorbehalten. Alle Angaben ohne Gewähr. • **FR** Sauf modifications de la couleur et du design ainsi que des améliorations techniques, erreurs d'impression et erreur. Toutes les données sont fournies sans garantie. • **ES** Salvo modificaciones de color y de diseño así como mejoramientos técnicos, erratas y error. Todos los datos sin garantía.

UMAREX

UMAREX GMBH & CO. KG

Donnerfeld 2 · 59757 Arnsberg · Germany

service@umarex.de

www.umarex.de



ITEM NO.: 3.7141
 © 11 / 2021