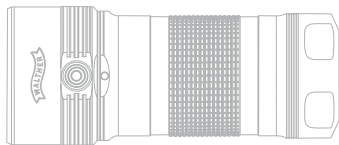


# PFC1r



## POWER FLASHLIGHT



- 01** Reflector housing  
Reflektorgehäuse  
Boîtier du réflecteur  
Caja reflectora
- 02** Mode Switch  
Modusschalter  
Commutateur de mode  
Interruptor de modo

- 03** Screw cap  
Schraubkappe  
Capuchon à vis  
Tapa roscada
- 04** Battery compartment  
Batteriefach  
Compartiment à piles  
Compartimento de baterías

- 05** Power Switch  
Einschaltknopf  
Bouton d'alimentation  
Botón de encendido

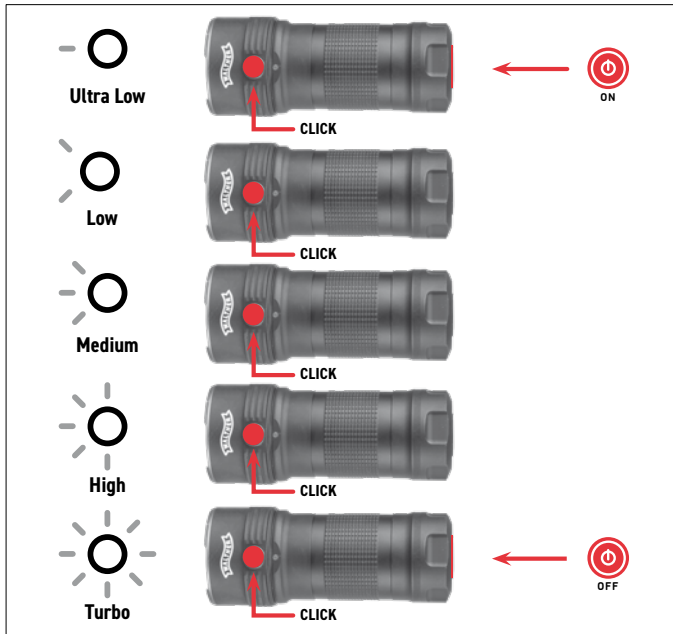
## Technical data • Technische Daten • Données techniques • Datos Técnicos

<b>MODE • MODUS • MODE • MODO</b>	Turbo   High   Medium   Low   Ultra Low   Strobe   Beacon
<b>MAIN LED</b>	Luminus SST40
<b>COLOUR TEMPERATURE • FARBTEMPERATUR • TEMPÉRATURE DE COULEUR • TEMPERATURA DE COLOR</b>	6.500 k
<b>BATTERY • BATTERIE • BATTERIE • BATERÍA</b>	3x 21700 Li-Ion 3,7 V
<b>MAX. BEAM RANGE • LEUCHTWEITE • PORTÉE LUMINEUSE MAX. • ALCANCE DE ILUMINACIÓN MÁX.</b>	430 m
<b>PROTECTION LEVEL • SCHUTZKLASSE • DEGRÉ DE PROTECTION • GRADO DE PROTECCIÓN</b>	IPX8 / 1,5 m
<b>LENGTH • GESAMTLÄNGE • LONGUEUR • LONGITUD</b>	149 mm
<b>DIAMETER (HEAD/HOUSING) • DURCHMESSER (KOPF/GEHÄUSE) • DIAMÈTRE (TÊTE/MANCHE) • DIÁMETRO (CABEZAL/CUERPO)</b>	65 mm
<b>WEIGHT • GEWICHT • POIDS • PESO</b>	680 g

		<b>MODE</b>		
<b>3x 21700</b>	Turbo	5000	3,5h	
	High	2000	5,5h	
	Medium	850	8h	
	Low	250	15h	
	Ultra Low	20	140h	
	Beacon	5000	400h	

**EN** These are measurement values that were determined in a laboratory and are subject to natural tolerances that depend on various other conditions (e.g. temperature, battery type). **DE** Es handelt sich um im Labor ermittelte Messwerte, die bei unterschiedlichen Rahmenbedingungen (z.B. Temperatur, verwendeter Batterietyp etc.) natürlichen Toleranzen unterliegen. **FR** Il s'agit de valeurs mesurées en laboratoire pour lesquelles s'appliquent des tolérances naturelles selon les différentes conditions d'utilisation (par ex. température, type de batterie utilisé, etc.). **ES** Se trata de valores de medición obtenidos en laboratorio, que están sujetos a tolerancias naturales bajo diferentes condiciones (p. ej., temperatura, tipo de batería utilizado, etc.).

Operation • Bedienung • Utilisation • Uso

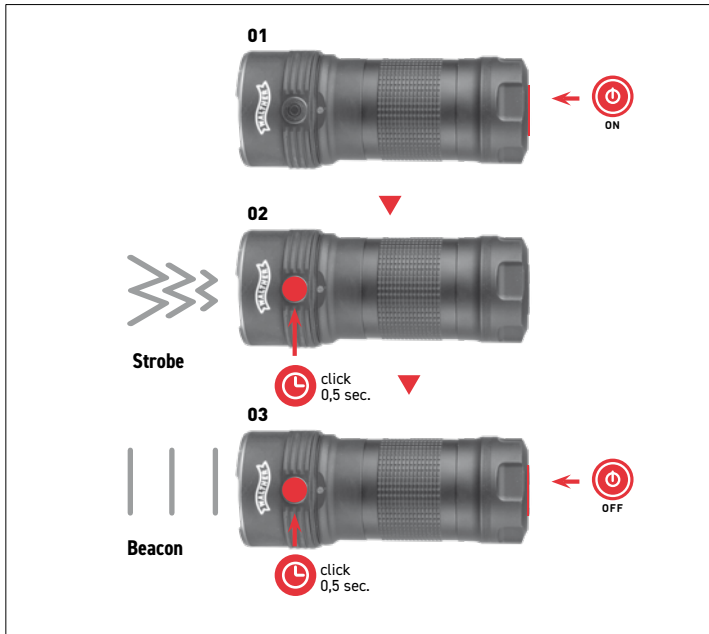


**EN** Starting with previously used brightness level  
**DE** Start mit zuvor verwendeter Helligkeitsstufe  
**FR** Démarrage avec le niveau de luminosité précédemment utilisé  
**ES** Empezando por el nivel de luminosidad utilizado anteriormente

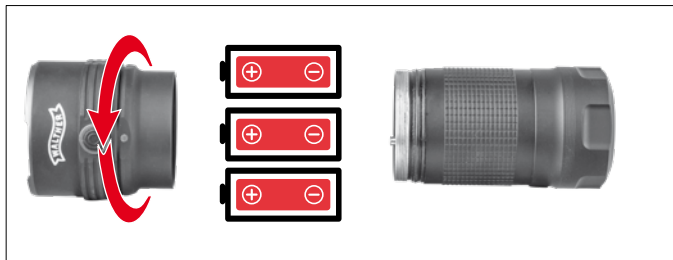
**EN** Half press and hold for "momentary light" (starting with preciously used brightness level)  
**DE** Halb drücken und halten für „Momentlicht“ (Start mit zuvor verwendeter Helligkeitsstufe)  
**FR** Demi-poussée et maintien de la pression pour „lumière momentanée“ (Démarrage avec le niveau de luminosité précédemment utilisé)  
**ES** Mantener pulsada la mitad para la „Luz momentánea“ (Empezando por el nivel de luminosidad utilizado anteriormente)

**EN** Low battery indicator: White LED flashes once per minute when battery reach 25%  
**DE** Anzeige für niedrigen Batteriestand: Weiße LED blinkt einmal pro Minute, wenn die Batterie 25% erreicht hat  
**FR** Indicateur de batterie faible : La LED blanche clignote une fois par minute lorsque la batterie atteint 25%.  
**ES** Indicador de batería baja: El LED blanco parpadea una vez por minuto cuando la batería alcanza el 25%.

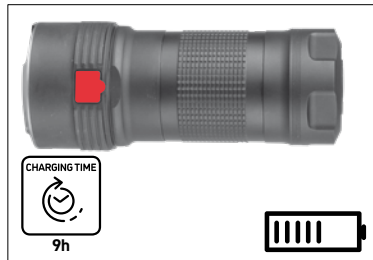
Operation • Bedienung • Utilisation • Uso



Changing the batteries • Batterie wechseln • Changer la pile • Cambio de baterías



Charging • Laden • Chargement • Cargar



**EN** We reserve the right to make color and design changes and technical improvements. No responsibility is accepted for printing errors or incorrect information. • **DE** Änderungen in Farbe und Design sowie technische Verbesserungen, Druckfehler und Irrtum vorbehalten. Alle Angaben ohne Gewähr. • **FR** Sauf modifications de la couleur et du design ainsi que des améliorations techniques, erreurs d'impression et erreur. Toutes les données sont fournies sans garantie. • **ES** Salvo modificaciones de color y de diseño así como mejoramientos técnicos, erratas y error. Todos los datos sin garantía.

UMAREX

UMAREX GMBH & CO. KG

Donnerfeld 2 · 59757 Arnsberg · Germany

service@umarex.de

www.umarex.de

