



**HECKLER & KOCH**

**NO COMPROMISE**



**P 30**

**Cal. 9 mm P.A.K.**

**Gas-Signal**

UMAREX HOLDS THE WORLDWIDE EXCLUSIVE  
HK TRADEMARK AND EXTERIOR DESIGN  
COPY LICENSE FOR USE WITH THIS PRODUCT,  
GRANTED BY HECKLER & KOCH GMBH.

<b>EN</b>	<b>Operating instructions</b>	<b>2 - 11</b>
<b>DE</b>	<b>Bedienungsanleitung</b>	<b>12 - 21</b>
<b>FR</b>	<b>Mode d'emploi</b>	<b>22 - 31</b>
<b>ES</b>	<b>Manual de instrucciones</b>	<b>32 - 41</b>
<b>TR</b>	<b>Kullanım Kilavuzu</b>	<b>42 - 51</b>
<b>RU</b>	<b>Инструкция по эксплуатации</b>	<b>52 - 61</b>



SAFETY INSTRUCTIONS



CARE



DESIGNATION OF PARTS



OPERATION



## SAFE WEAPON HANDLING

EN

You should be fully familiar with the proper and safe handling of your weapon. Remember that according to the basic rules of safe weapon handling, touching a gun is the same as handling it.

- Always treat a weapon as if it was loaded.
- Always keep the pistol on "Safe" when loading it in order to prevent an unintentional discharge.
- Keep your finger away from the trigger. It should be straight and should rest on the trigger guard.
- Only use the kind of ammunition suitable for your weapon.
- Always keep the muzzle pointed in a safe direction.
- Never transport a loaded weapon. Only load your weapon when you intend to fire it.
- Never aim your blank firing gun at persons or animals.
- Before you discharge your weapon, make sure that target and surrounding area are safe.
- Always check whether the weapon is unloaded when you are carrying it or when you have received it from another person.
- Make sure that you always have full control over the muzzle of your weapon, even if you stumble or fall down.
- Safety shooting glasses should always be worn when firing the weapon.
- Always store your weapon in a safe place and in unloaded condition. Unauthorized persons (persons not familiar with the use of weapons, children and minors) must not have access to it. Ammunition must be kept in a separate place.
- The weapon together with its operating instructions may only be handed over to persons who have reached the age of 18 (or older) and who are fully familiar with the handling of it.
- Modifications or repairs of weapons are only to be effected by authorized agencies or by a skilled gunsmith.
- Never leave a loaded weapon unattended.
- Only unloaded weapons are to be handed over to another person.
- Shooting with a blank firing weapon is permitted only under the following circumstances (for more details refer to the applicable firearms laws in your country)
  - averting danger and performing rescue training
  - for self-defense and in states of emergency
  - shooting on enclosed private property by the owner or with the owner's permission.



### CAUTION

The legal requirements set forth in these operating instructions relate exclusively to Germany. Please comply carefully with the firearms laws in your own country!



## SAFETY INSTRUCTIONS

EN

### WARRANTY

During the legal warranty period, which begins on the date of purchase, Umarex GmbH & Co. KG will repair or replace your weapon at no charge provided the defect was not caused by you. Return your weapon to an authorized dealer along with a description of the problem and proof of purchase.

The blank, gas and signal weapons manufactured by the company Umarex GmbH & Co. KG are made according to the homologation regulations of the "Physikalisch-Technische Bundesanstalt" (PTB), German federal law, the CIP regulations and the technical know-how of Umarex GmbH & Co. KG.

We shall not assume any liability whatsoever if our products are exported to territories outside Germany and as a consequence do not comply with domestic legal requirements of these territories. It shall be the sole responsibility of the importer to ensure compliance with local laws and regulations.



### CAUTION

Carefully read and understand these instructions before using this weapon. Buyers and users must follow the instructions for the safe use of blank/gas/signal weapons. Any changes or modifications of this weapon will lead to a different classification of the weapon in respect of the appropriate firearms legislation and are therefore illegal. In such cases, the manufacturer's warranty becomes immediately null and void.

**You must be age 18 or older to purchase this blank/gas/signal pistol.**



## CARE

Clean your pistol each time after using it. Clean the cartridge chamber, breech face and magazine lips using weapon oil, a brush and a soft cloth.

## REPAIR

Do not attempt to repair this pistol if it needs service. Incorrect assembly could lead to dangerous malfunctions.



## CAUTION

Repairs should only be made by Umarex authorized centers.

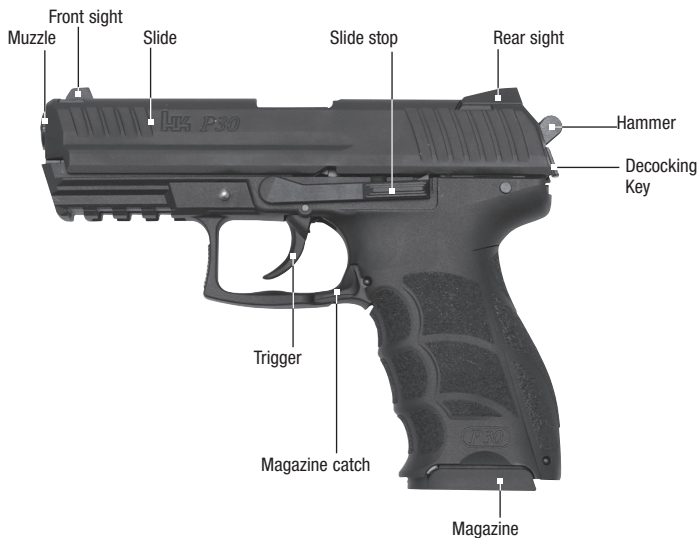
## TECHNICAL DATA

<b>System:</b>	gas signal pistol	<b>Width:</b>	29 mm
<b>Trigger:</b>	Double Action, Single Action	<b>Height:</b>	138 mm
<b>Ammo:</b>	Blank/irritant cartridges	<b>Barrel length:</b>	99.4 mm
<b>Caliber/Ammo:</b>	cal. 9 mm P.A.K.	<b>Weight (Mag. incl.):</b>	641 g
<b>Length:</b>	178 mm	<b>Weight (Mag. excl.):</b>	578 g
		<b>Magazine capacity:</b>	15 shots



## DESCRIPTION

EN





## LOADING

EN



### CAUTION

Use only 9 mm cal. P.A.K. blank ammunition.

Cal.

9 mm P.A.K.



- 1 Press the magazine catch.
- 2 Remove the magazine.



Load the cartridges.



Insert the magazine.



Pull back the slide and allow it to spring forward. This transports the cartridge to the barrel. The gun is now loaded.



## UNLOADING THE WEAPON



Remove the magazine.  
Remove cartridges from the barrel by pulling back the slide.



## FIRING BLANK AMMUNITION / IRRITANT SUBSTANCES

EN



Pull trigger



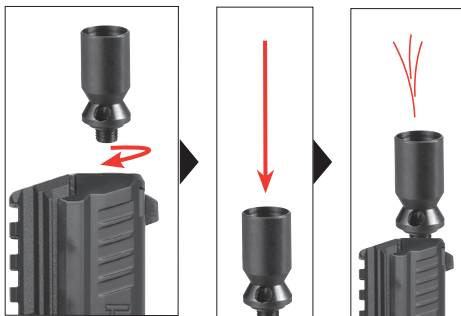
- 1 Cock the hammer by pulling it back.
- 2 Pull trigger





## CAUTION

Use only extension with the following PTB identification: 912



Load the gun with blanks as described.  
Screw on the extension. Insert signalling ammunition into the extension with the open (black) end of the casing first. Point the gun straight up over your head when shooting.

Also available:  
Multi Shooter Ref. no.: 3.3053

The Multi Shooter can fire 4 signal cartridges at once, emitting a wide range of special effects on New Year's Eve.





Press decocking key.  
The gun is decocked. There is no  
danger of accidental firing.

 **DISENGAGE MAGAZINE**

When the magazine has been emptied, the slide will stay in the rear position.



To continue shooting:  
Insert full magazine.  
Press release lever.  
Slide will jump forward.

To stop shooting:  
Press release lever.  
Slide will jump forward.  
Decock the weapon!

 **CAUTION**

Disassemble the gun only when the gun is not loaded!



- 1 Remove the magazine.
- 2 Push out the slide stop.

**PLEASE NOTE:** The slide stop fits very tightly at first. Using a small piece of wood (to prevent scratching), tap it lightly with a hammer so that you can take hold of it from the left and pull it out. This will become easier with time.



Pull the slide back to the stop, lift it and let it glide forward.

To assemble, reverse the steps.

**1** |   
SICHERHEITSHINWEISE

**2** |   
PFLEGE

**3** |   
BENENNUNG DER TEILE

**4** |   
BEDIENUNG



Sie sollten mit der richtigen, sicheren Handhabung Ihrer Waffe vertraut sein. Im Hinblick auf die Grundregeln zum sicheren Schießen bedenken Sie, dass jede Berührung mit der Waffe als Handhabung verstanden wird.

- Behandeln Sie jede Waffe so, als wäre sie geladen.
- Die Waffe beim Laden stets sichern, so dass sich kein Schuss ungewollt lösen kann.
- Finger immer außerhalb des Abzugsbügels halten und nur zum Schuss an den Abzug legen.
- Verwenden Sie nur für diese Waffe vorgesehene Munition.
- Halten Sie die Mündung stets in eine sichere Richtung.
- Transportieren Sie niemals eine geladene Waffe. Laden Sie nur, wenn Sie schießen möchten.
- Waffe niemals auf Menschen oder Tiere richten.
- Vergewissern Sie sich vor dem Schuss, dass Ziel und Umgebungsbereich sicher sind.
- Kontrollieren Sie immer, ob die Waffe ungeladen ist, wenn Sie sie transportieren oder von einer anderen Person übernehmen.
- Vergewissern Sie sich, dass Sie auch beim Stolpern oder Stürzen die Richtung der Mündung kontrollieren können.
- Aus Sicherheitsgründen sollte beim Schießen eine Schutzbrille getragen werden.
- Aufbewahren der Waffe stets sicher und ungeladen vor unerlaubtem Zugriff Unbefugter (ungeschulte Personen, Kinder, Personen unter 18 Jahren) und getrennt von der Munition.
- Weitergabe dieser Waffe mit der Bedienungsanleitung nur an Personen, wenn diese über 18 Jahre alt und mit der Handhabung dieser Waffe genauestens vertraut sind.
- Jegliche Veränderungen oder Reparaturen von Waffen sollten nur von fachkundigen Firmen oder vom Büchsenmacher durchgeführt werden.
- Legen Sie niemals eine geladene Waffe aus der Hand.
- Geben Sie nur entladene Waffen an andere Personen weiter.
- Das Schießen mit Schreckschusswaffen ist nur erlaubt (näheres siehe Waffengesetz, Anlage 2, Abschnitt 2, Unterabschnitt 3 Nr. 2)
  - zur Gefahrenabwehr und bei Rettungsübungen
  - in den Fällen der Notwehr und des Notstandes
  - und durch den Inhaber des Hausrechtes oder mit dessen Zustimmung im befriedeten Besitztum.
- Zum Führen der Schreckschusswaffe benötigen sie den sog. „Kleinen Waffenschein“



### ACHTUNG

Die in dieser Bedienungsanleitung genannten Gesetzesangaben beziehen sich ausschließlich nur auf Deutschland. Bitte beachten Sie das jeweilige Waffengesetz in Ihrem Land!



### GARANTIE

Innerhalb des gesetzlich festgelegten Zeitraumes repariert oder ersetzt Ihnen die Firma UMAREX GmbH & Co. KG Ihre Waffe kostenlos, falls der Defekt nicht durch Eigenverschulden aufgetreten ist. Geben Sie die Waffe einem autorisierten Händler, beschreiben Sie ihm das Problem und fügen Sie den entsprechenden Kaufbeleg bei.

Die von Firma Umarex GmbH & Co. KG hergestellten Schreckschuss-/Reizstoff-/Signalwaffen werden gemäß dem Bundesgesetz, den CIP-Vorschriften und dem waffentechnischen Know-how der Firma UMAREX GmbH & Co. KG hergestellt.

Somit übernehmen wir keine Haftung, falls diese Ware nach dem Export ins Ausland nicht den dort geltenden Rechtsvorschriften entsprechen sollte und dem Besitzer/Käufer juristische Schwierigkeiten und deren Konsequenzen entstehen sollten.



### ACHTUNG

Zu Ihrer eigenen und zur Sicherheit anderer lesen Sie die Bedienungsanleitung vollständig und sorgfältig durch, bevor Sie mit der Waffe den ersten Versuch zu Schießen unternehmen. Käufer und Besitzer haben die Pflicht, alle Regeln über den Gebrauch und den Besitz von Schreckschuss-/Reizstoff-/Signalwaffen zu befolgen. Jede Änderung an dieser Waffe kann zu einer Änderung der waffenrechtlichen Einstufung führen und ist somit unzulässig. Die Gewährleistung des Herstellers erlischt in diesem Fall sofort.

**Diese Schreckschuss-/Reizstoff-/Signal-Pistole ist frei erwerbbar ab 18 Jahren oder älter.**



## PFLEGE

Pflegen Sie die Waffe nach jedem Gebrauch. Mit Hilfe von Waffenöl, der Reinigungsbürste und eines weichen Tuches reinigen Sie das Patronenlager, den Stoßboden und die Magazinlippen.

## REPARATUR

Eine Waffe, die nicht einwandfrei funktioniert, ist gefährlich. Es ist schwierig, eine Waffe selbst zu reparieren, und ein falscher Zusammenbau kann zu gefährlichen Funktionsstörungen führen.

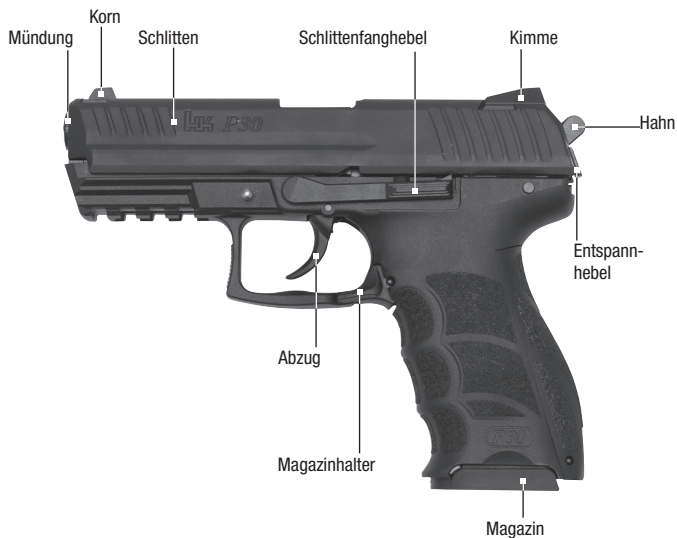


## ACHTUNG

Lassen Sie die Waffe nur von einem autorisiertem Fachhändler / Büchsenmacher überprüfen und reparieren.

## TECHNISCHE DATEN

<b>System:</b>	Gas-Signal-Pistole	<b>Breite:</b>	29 mm
<b>Abzug:</b>	Single Action / Double Action	<b>Höhe:</b>	138 mm
<b>Munition:</b>	Platz- / Reizstoffpatronen	<b>Lauflänge:</b>	99,4 mm
<b>Kaliber:</b>	cal. 9 mm P.A.K.	<b>Gewicht (inkl. Magazin):</b>	641 g
<b>Länge:</b>	178 mm	<b>Gewicht (ohne Magazin):</b>	578 g
		<b>Magazinkapazität:</b>	15 Schuss







## LADEN

DE



### ACHTUNG

Nur Platz-, bzw. Reizstoffmunition cal. 9 mm P.A.K. verwenden.

Cal.

9 mm P.A.K.



- 1 Magazinhalter drücken.
- 2 Magazin entnehmen.



Patronen laden.



Magazin einsetzen.



Durch zurückziehen des Schlittens und anschließendem nach vorne schnellen, wird die Patrone in den Lauf transportiert. Die Waffe ist nun geladen.



## ENTLADEN



Magazin entnehmen.

Im Lauf befindliche Patrone durch Zurückziehen des Schlittens entfernen.



Abzug betätigen.

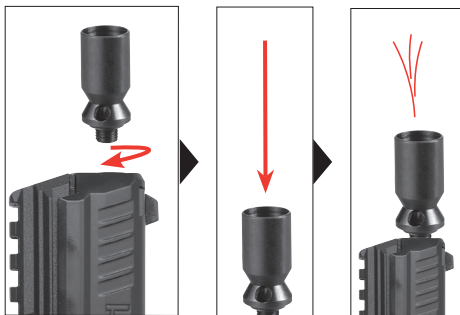


- 1 Hahn durch Zurückziehen spannen
- 2 Abzug betätigen.



## ACHTUNG

Nur Abschussbecher mit folgender PTB-Kennzeichnung verwenden: 912



Waffe mit Platzmunition laden wie beschrieben.  
Abschussbecher aufschrauben. Signalmunition mit dem offenen (schwarzen) Hülsenende zuerst in den Abschussbecher einführen.  
Waffe beim Schießen senkrecht über den Kopf halten.

Als Zubehör ist auch erhältlich:  
Multi Shooter Art. Nr.: 3.3053

Der Multi Shooter ermöglicht den gleichzeitigen Abschuss von 4 Signalsternpatronen. Dadurch können vielseitige Bilder in den Silvester-Himmel gezaubert werden.





## ENTSPANNEN

DE



Entspannhebel betätigen.  
Die Waffe ist entspannt, es kann sich  
nicht ungewollt ein Schuss lösen.



## ENTRIEGELN

Wird das Magazin leer geschossen, bleibt der Schlitten in der hinteren Position stehen.



Schießen fortführen:

- 1 Gefülltes Magazin einsetzen.
- 2 Schlittenfanghebel drücken.  
Schlitten schnell nach vorne.

Schießen beenden:

- Schlittenfanghebel drücken.  
Schlitten schnell nach vorne.  
Entspannen Sie die Waffe!

 **ACHTUNG**

Demontage nur in entladenem Zustand!



- 1 Magazin entnehmen.
- 2 Schlittenfanghebel herausdrücken.

**ACHTUNG:** Den stramm eingepassten Fanghebel zu Anfang mit einem passenden Holzstück (zur Vermeidung von Kratzern) und einem leichten Hammerschlag so weit hineinpresse, dass man ihn von der linken Seite greifen und herausziehen kann. Später geht das leichter.



Schlitten bis zum Anschlag zurückziehen, nach oben anheben und nach vorne gleiten lassen.

Montage in umgekehrter Reihenfolge.

**1**



CONSIGNES DE SÉCURITÉ

**2**



ENTRETIEN

**3**



DÉSIGNATION DES PIÈCES

**4**



UTILISATION



Vous devez être habitué à manipuler votre arme correctement et de manière sûre. En considération des règles de base pour tirer en toute sécurité, n'oubliez pas que tout contact avec l'arme est considéré comme une manipulation.

- Maniez toujours l'arme comme si elle était chargée.
- Enclenchez toujours la sûreté avant de charger l'arme afin d'éviter tout tir involontaire.
- Ne mettez jamais le doigt sur la détente avant d'être prêt à tirer.
- Utilisez seulement les munitions prévues pour cette arme.
- Pointez toujours l'arme dans une direction sûre.
- Ne transportez jamais une arme chargée. Armez-la seulement lorsque vous êtes prêt à tirer.
- Ne pointez jamais l'arme vers des personnes ou des animaux.
- Avant de tirer, assurez-vous que la cible et les alentours ne présentent aucun danger.
- Vérifiez toujours que l'arme est déchargée avant de la transporter ou lorsque vous la recevez d'autrui.
- Veillez à maîtriser la direction dans laquelle l'arme est pointée même si vous trébuchez ou tombez.
- Pour des raisons de sécurité, portez des lunettes de protection lorsque vous tirez.
- Rangez toujours l'arme déchargée, avec la sûreté enclenchée, séparée des munitions, et hors de portée des personnes non autorisées (personnes non formées au maniement, enfants, mineurs).
- Remettez cette arme accompagnée du mode d'emploi seulement à des personnes de plus de 18 ans et le plus possible formées au maniement de cette arme.
- Toute modification ou réparation de l'arme doit être effectuée par une entreprise spécialisée ou un armurier.
- Ne posez jamais une arme chargée.
- Déchargez toujours l'arme avant de la remettre à d'autres personnes.
- Le tir avec des armes d'alarme n'est autorisé que dans les cas suivants (pour de plus amples informations, se reporter à la loi sur les armes en vigueur dans votre pays) :
  - en cas de menace et lors d'exercices de sauvetage
  - en cas de légitime défense et de situations d'urgence
  - pour une utilisation par le propriétaire ou avec son autorisation dans une propriété sécurisée.



### ATTENTION

Les indications légales indiquées dans ce mode d'emploi se réfèrent exclusivement à l'Allemagne. Veillez à respecter la législation s'appliquant aux armes dans votre pays !



### GARANTIE

La société Umarex GmbH & Co. KG s'engage à réparer ou à remplacer votre arme durant une période déterminée légalement à compter de la date d'achat, à condition que vous ne soyez pas responsable du défaut. Pour cela, remettez l'arme à un revendeur autorisé, décrivez-lui le problème et joignez le justificatif d'achat correspondant.

Les armes d'avertissement, lacrymogènes et d'alarme de la société Umarex GmbH & Co. KG sont fabriquées conformément aux directives de conformité de l'institut allemand « Physikalisch-Technische Bundesanstalt (PTB) », à la loi fédérale, aux prescriptions CIP et au savoir-faire technique de la société Umarex GmbH & Co. KG dans le domaine des armes.

Ainsi, nous ne pouvons être tenus responsables si, après exportation à l'étranger, cette marchandise ne répond pas aux prescriptions légales en vigueur dans le pays en question et si le possesseur/acheteur doit pour cette raison faire face à des difficultés juridiques ou toute autre conséquence pouvant découler de ce fait.



### ATTENTION

Pour votre sécurité et celle des autres, veuillez lire attentivement tout le mode d'emploi avant de tirer pour la première fois avec cette arme. Les acheteurs et détenteurs d'armes ont l'obligation de respecter toutes les règles relatives à l'utilisation et à la possession d'armes d'avertissement, lacrymogènes et d'alarme. Il est interdit de modifier l'arme, ceci pouvant entraîner un changement de classification légale de l'arme. En cas de non-respect de cette règle, la garantie du fabricant expire immédiatement.

**Cette arme d'avertissement / lacrymogène / d'alarme est en vente libre pour les personnes majeures.**





## ENTRETIEN

Nettoyez l'arme avant toute utilisation. Nettoyez le chargeur, le fond de butée et les lèvres du chargeur avec de l'huile pour armes, une brosse de nettoyage et un chiffon doux.

## RÉPARATION

Une arme qui ne fonctionne pas parfaitement est dangereuse. Il est difficile de réparer une arme soi-même, et un remontage incorrect peut entraîner des dysfonctionnements dangereux.



## ATTENTION

Seules des personnes spécialisées agréées ou un armurier peuvent contrôler et réparer l'arme.

## CARACTÉRISTIQUES TECHNIQUES

<b>Système :</b>	Pistolet lance-fusées à gaz	<b>Largeur :</b>	29 mm
<b>Détente :</b>	Double Action, Single Action	<b>Hauteur :</b>	138 mm
<b>Munitions :</b>	Cartouches à blanc/irritantes	<b>Longueur canon :</b>	99,4 mm
<b>Calibre :</b>	cal. 9 mm P.A.K.	<b>Poids (avec chargeur) :</b>	641 g
<b>Longueur :</b>	178 mm	<b>Poids (sans chargeur) :</b>	578 g
		<b>Capacité :</b>	15 billes



## DÉSIGNATION DES PIÈCES

FR



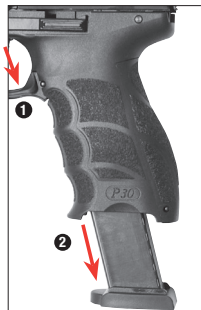


## CHARGEMENT

FR

### ATTENTION

Utilisez uniquement des munitions à blanc ou irritantes P.A.K. de 9 mm de calibre.



1 Appuyez sur l'arrêtoir du chargeur.

2 Retirez le chargeur.



15 SHOTS

Introduisez les cartouches.



Remettez le chargeur.



En tirant la culasse vers l'arrière puis en la laissant glisser vers l'avant, la balle est transportée dans le canon. L'arme est à présent chargée.



## DÉCHARGEMENT



Retirez le chargeur.

Retirez la cartouche située dans le canon en tirant la culasse vers l'arrière.



## TIRER DES MUNITIONS À BLANC/IRRITANTES

FR



Actionnez la détente.

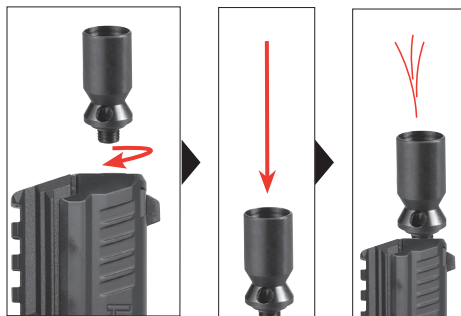


- 1 Armez le chien en le poussant manuellement vers l'arrière.
- 2 Actionnez la détente.



## ATTENTION

Utilisez uniquement des adaptateurs de tir portant la désignation PTB (laboratoire allemand national des normes) suivante : 912



Chargez l'arme avec des munitions à blanc comme décrit ici. Vissez l'adaptateur. Introduisez la munition de signalisation avec l'extrémité ouverte (noire) de la douille dans l'adaptateur. Pour tirer, tenez l'arme à la verticale au-dessus de la tête.

Autre accessoire également disponible :  
Multi Shooter réf. 3.3053

Le Multi Shooter permet de tirer simultanément quatre fusées de signalisation en forme d'étoile. Cela permet ainsi d'obtenir de multiples formes dans le ciel lors de la nuit de la Saint-Sylvestre.





## DÉSARMEMENT

FR



Actionnez le levier de désarmement.  
L'arme est désarmée, aucun coup de feu ne peut partir involontairement de l'arme.



## DÉVERROUILLAGE

Si toutes les munitions contenues dans le chargeur ont été utilisées, la culasse reste en position arrière.



Pour continuer de tirer :  
Remettez le chargeur plein.  
Appuyez sur le levier d'arrêt de la culasse.  
La culasse fait un bon vers l'avant.

Pour arrêter le tir :  
Appuyez sur le levier d'arrêt de la culasse.  
La culasse fait un bon vers l'avant.  
Désarmez le pistolet !



### ATTENTION

Ne démontez l'arme que lorsque celle-ci est déchargée !



- 1 Retirez le chargeur.
- 2 Retirez l'arrêteur de culasse en le poussant.

**ATTENTION** : le levier d'arrêt, très fermement ajusté, doit tout d'abord être enfoncé à l'aide d'un bout de bois adapté (pour le protéger des rayures) et d'un léger coup de marteau, et ce assez profondément pour pouvoir le saisir et l'extraire par le côté gauche. Cette opération devient plus facile lorsqu'elle est répétée.



Tirez la culasse vers l'arrière jusqu'à la butée, soulevez-la et laissez-la glisser vers l'avant.

Montage dans l'ordre inverse.

# 1 |

INSTRUCCIONES DE SEGURIDAD

# 2 |

CUIDADOS

# 3 |

DENOMINACIÓN DE LAS PIEZAS

# 4 |

REGLAJE





Deberá estar familiarizado con el manejo correcto y seguro de su arma. Con respecto a las reglas básicas para disparar con seguridad, considere cada contacto con el arma como parte de su manejo.

- Trate siempre el arma como si estuviera cargada.
- Al cargar el arma, asegúrese de que tenga el seguro activado para evitar que se dispare involuntariamente.
- Mantenga el dedo siempre fuera del guardamonte y colóquelo solamente cuando vaya a disparar.
- Use únicamente la munición prevista para esta arma.
- Mantenga la boca del arma siempre en una dirección segura.
- Nunca transporte el arma cargada. Cárguela solamente cuando tenga intención de disparar.
- Nunca apunte el arma hacia personas o animales.
- Antes de disparar, asegúrese de que el objetivo y el entorno sean seguros.
- Al transportar o recibir el arma de otra persona, compruebe siempre que esté descargada.
- Asegúrese siempre de que, aunque tropezara o cayera, todavía puede controlar la dirección a la que apunta la boca del arma.
- Por motivos de seguridad, deberá usar siempre gafas protectoras cuando vaya a disparar.
- Al guardar el arma asegúrese siempre de que está descargada y con el seguro activado, separada de la munición y lejos del alcance de personas no autorizadas (personas no instruidas y personas menores de 18 años).
- Entregue esta arma, junto con las instrucciones de uso, únicamente a aquellas personas mayores de 18 años que estén perfectamente familiarizadas con su manejo.
- Cualquier modificación o reparación del arma deberá llevarla a cabo una empresa especializada o un armero.
- Nunca deje sin vigilancia un arma cargada.
- Siempre que entregue un arma a otra persona, asegúrese de que está descargada.
- El disparo de armas de alarma solo está permitido en los siguientes casos (para mayor información consulte por favor la ley de armas vigente en su país):
  - Para rechazar peligros y en ensayos de salvamento
  - En caso defensa propia y de emergencia
  - Y por parte del titular del derecho doméstico o con su autorización en lugar cerrado



### ATENCIÓN

Las disposiciones legales mencionadas en estas instrucciones de uso se refieren única y exclusivamente a la República Federal de Alemania. Rogamos observe en todo caso la legislación vigente en su país sobre el uso de armas.



### GARANTÍA

La empresa Umarex GmbH & Co. KG se responsabiliza de reparar o sustituir su producto sin coste alguno en el plazo legalmente fijado a partir de la fecha de compra, siempre que el defecto no sea responsabilidad del propio usuario. Entregue el arma a un comerciante autorizado, descríbase el problema y adjunte el correspondiente comprobante de compra.

Las armas de alarma, de señalización y de gases lacrimógenos fabricadas por la empresa Umarex GmbH & Co. KG se fabrican de conformidad con las normas de homologación del Instituto Federal PTB (Physikalisch-Technischer Bundesanstalt), con la Ley Federal alemana, la normativa que establece el centro CIP y la experiencia en fabricación de armas de la empresa Umarex GmbH & Co. KG.

Por eso, no asumimos ninguna responsabilidad en el caso de que al exportar el arma a un país extranjero, ésta no cumpliera con la normativa legal local y el propietario o comprador tuviera que responder jurídicamente por dicho incumplimiento.



### ATENCIÓN

Por su propia seguridad y la de los demás, lea detenidamente las instrucciones de uso completas antes de disparar el arma por primera vez. Compradores y propietarios están obligados a cumplir todas las normas de uso y posesión de armas de alarma, gases lacrimógenos y señales. Queda prohibida cualquier modificación de esta arma, ya que ello podría implicar un cambio en su clasificación legal. En caso de modificación quedaría extinguida de inmediato la garantía del fabricante.

**La venta de esta arma de alarma/arma de gases lacrimógenos/arma de señales es libre a personas mayores de 18 años.**



## CUIDADOS

Limpie el arma después de usarla. Limpie la recámara, la cara de la recámara y los labios del cargador con aceite para armas, cepillo de limpieza y un trapo suave.

## REPARACIONES

Un arma que no funcione perfectamente es peligrosa. Es difícil reparar uno mismo un arma, y un ensamblaje incorrecto puede producir anomalías de funcionamiento peligrosas.

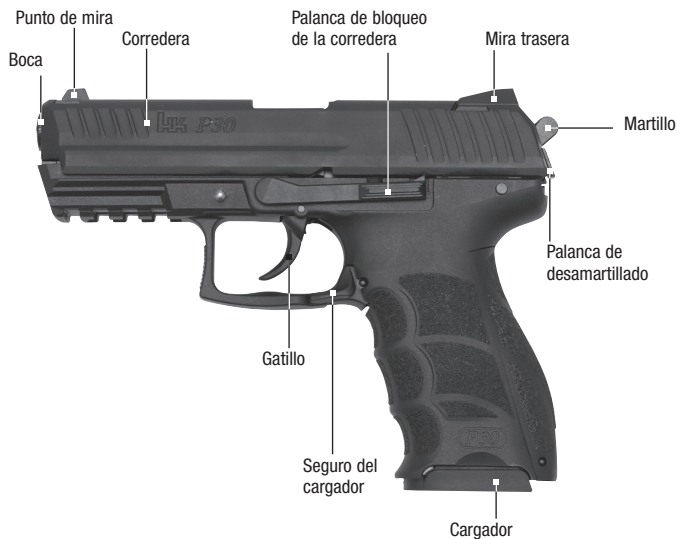


## ATENCIÓN

La comprobación y reparación del arma deberán dejarse en manos de especialistas autorizados o un armero.

## ESPECIFICACIONES

<b>Sistema:</b>	Pistola de gas-señales	<b>Ancho:</b>	29 mm
<b>Gatillo:</b>	Double Action, Single Action	<b>Altura:</b>	138 mm
<b>Munición:</b>	Cartuchos de fogeo/ irritantes	<b>Longitud del cañón:</b>	99,4 mm
<b>Calibre:</b>	cal. 9 mm P.A.K.	<b>Peso (inkl. Magazin):</b>	641 g
<b>Longitud:</b>	178 mm	<b>Peso (ohne Magazin):</b>	578 g
		<b>Capacidad del cargador:</b>	15 disparos





## CARGAR

ES



### ATENCIÓN

Utilice solamente munición de fogueo o irritante calibre 9 mm P.A.K.

Cal.

9 mm P.A.K.



- 1 Pulse el seguro del cargador.
- 2 Saque el cargador.



Cargue los cartuchos.



Introduzca el cargador.



Al tirar la corredera hacia atrás y dejarla saltar hacia delante entra el cartucho en el cañón. El arma queda cargada.



## DESCARGAR



Saque el cargador.

Saque el cartucho que se encuentra en el cañón tirando hacia atrás la corredera.



## DISPARAR MUNICIÓN DE FOGUEO/ IRRITANTE

ES



Accione el gatillo.

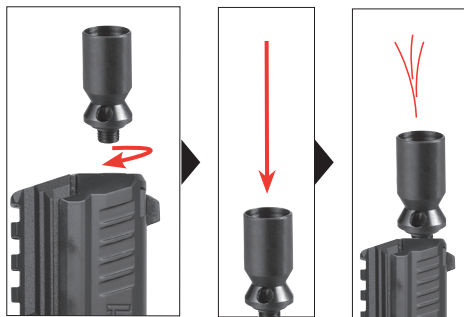


- 1 Arme el martillo tirándolo hacia atrás.
- 2 Accione el gatillo.



## ATENCIÓN

Use únicamente tambores de munición con la siguiente caracterización PTB: 912



Cargue el arma con munición de fogueo como se ha descrito. Enrosque el tambor de munición. Introduzca en el tambor la munición de señales con el extremo abierto (negro) de la vaina primero. Mantenga el arma mirando hacia arriba al disparar.

A la venta como accesorio:  
Multi Shooter N° art.: 3.3053

El Multi Shooter permite disparar simultáneamente 4 cartuchos de señales. Así se pueden realizar imágenes fantásticas en Noche Vieja.





## DESAMARTILLADO

ES



Accione la palanca de desarmatillado.  
El arma está desarmatillada; no se puede disparar fortuitamente.



## DESBLOQUEO

Cuando se vacía completamente el cargador, la corredera permanece en la posición trasera.



Continuar disparando:  
Introduzca un cargador lleno.  
Pulse la palanca de desbloqueo.  
La corredera vuelve a su posición delantera.

Terminar de disparar:  
Pulse la palanca de desbloqueo.  
La corredera vuelve a su posición delantera.  
Desmonte el arma.





### ATENCIÓN

Desmonte el arma únicamente cuando esté descargada.



- 1 Pulse el seguro del cargador.
- 2 Presione hacia afuera la palanca de bloqueo de la corredera.

**ATENCIÓN:** Al principio, empuje a palanca de retenida, que está ajustada firmemente, con un trozo de madera (para evitar arañazos) y un suave golpe de martillo hasta que se pueda agarrar del lado izquierdo y tirar hacia fuera. A continuación la operación es más fácil.



Tire la corredera hasta el tope, levántela hacia arriba y déjela deslizar hacia adelante.

El montaje se efectúa por orden inverso.

## 1 |

GÜVENLİK BİLGİLERİ

## 2 |

BAKIM

## 3 |

PARÇALARIN ADLANDIRILMASI

## 4 |

KULLANIM



Silahınızın doğru ve güvenli şekilde kullanımına vakıf olmanız gerekmektedir. Güvenli silah atmanın ana kurallarına bakıldığında, silah ile her türlü temasın kullanım olarak anlaşıldığını göz önünde bulundurun.

- Her silaha sanki dolu imiş gibi muamele yapın.
- Silahı doldurma esnasında her zaman yanlışlıkla ateş alamayacağı şekilde emniyete alın.
- Parmağınızı her zaman tetikten uzak tutun ve sadece ateşlemek için tetiğin üzerine koyun.
- Sadece bu silahla kullanılması öngörülen mühimmatı kullanın.
- Namlusunu her zaman emniyetli bir yöne tutun.
- Hiçbir zaman silahı dolu halde taşımayın. Sadece atış yapacağınız zaman doldurun.
- Silahı hiç bir zaman insanların veya hayvanların üzerine doğrultmayın.
- Atış yapmadan önce hedefin ve çevredeki alanın güven altında olduğundan emin olun.
- Silahı taşımadan önce ve başka birinden teslim aldıktan hemen sonra daima dolu olup olmadığını kontrol edin.
- Tökezlediğiniz veya düştüğünüz durumlarda bile namlunun yönünü kontrol edebileceğinizden emin olun.
- Emniyet açısından atış sırasında koruyucu gözlük kullanılmalıdır.
- Silahı daima boş olarak ve emniyetli halde, mühimmattan ayrı olarak ve yetkisiz kişilerin (eğitimi ve deneyimi olmayanların, 18 yaşın altında kişilerin) izinsiz erişmeyeceği şekilde saklayın.
- Bu silahı kullanım kılavuzu ile beraber sadece 18 yaşından büyük ve bu silahın kullanımına vakıf olan kişilere verebilirsiniz.
- Silahların üzerinde yapılacak her türlü değişiklik veya tamirat sadece uzman şirketler veya bir silah ustası tarafından yapılmalıdır.
- Hiçbir zaman dolu bir silahı elden bırakmayın.
- Sadece boşaltılmış silahları başka kişilere verin.
- Kuru sıkı silahlarla ateş edilmesine sadece aşağıdaki durumlarda izin verilmiştir (daha fazla bilgi için ülkenizde yürürlükte bulunan silah yasasını dikkate alınız):
  - Tehlikeyi uzaklaştırmak için ve kurtarma talimlerinde
  - Meşru müdafaa durumlarında ve ıztırar halinde
  - Mesken sahipleri tarafından veya onların izni ile duvarla çevrili arazilerde



### DİKKAT

İşbu kullanım kılavuzunda verilen yasa bilgileri sadece Almanya için geçerli olup diğer ülkeler için geçerli değildir. Lütfen bulunduğunuz ülkenin silah yasasına riayet edin!



### GARANTİ

Satış tarihinden sonraki yasal süre içinde, silahta oluşan arıza kendi hatanızdan dolayı oluşmamış ise, Umarex GmbH & Co. KG şirketi silahınızı ücretsiz olarak tamir eder veya karşılığında yenisini verir. Silahı yetkili bir satıcıya götürün, ona sorunu anlatın ve satış belgesini sunun.

Umarex GmbH & Co. KG şirketi tarafından üretilen kuru sıkı silahlar / tahriş edici madde ve işaret silahları Fizik ve Teknik ile ilgili Federal Daire'nin (PTB) ruhsatlandırma şartlarına, federal yasaya, CIP talimatlarına ve de Umarex GmbH & Co. KG şirketinin silah tekniği konusundaki deneyimlerine dayanılarak üretilmektedir.

Bu sebeple, eğer bu silah yurt dışına ihraç edildikten sonra o ülkenin hükümlerine uymadığı tespit edilirse ve sahibi/alıcısı bundan dolayı hukuki sorunlarla ve bunların sonuçları ile karşılaşarsa, şirketimiz hiç bir mesuliyet kabul etmemektedir.



### DİKKAT

Hem kendinizin hem de başkalarının emniyeti için, silah ile ilk atış denemesine kalkışmadan önce bu kullanım kılavuzunu tam olarak ve itina ile okuyun. Bu silahları satın alan veya sahibi olan kişiler kuru sıkı tabancaların / tahriş edici madde ve işaret tabancalarının kullanılması ve bulundurulması ile ilgili tüm kurallara uymakla yükümlüdürler. Bu silah üzerinde yapılacak her türlü değişiklik silah hukukunca yapılan sınıflandırmanın değişmesine neden olabilir ve bu sebeple yasaktır. Üreticinin vermiş olduğu garanti bu durumda geçerliliğini derhal kaybeder.

**Bu kuru sıkı tabanca / tahriş edici madde ve işaret tabancası 18 yaş ve üstü kişiler tarafından serbestçe satın alınabilir.**



## BAKIM

Her kullanımdan sonra silahınıza bakım yapın. Silah yağı, temizleme fırçası ve yumuşak bir bez vasıtası ile fişek yatağını, fişek yatağı rampasını ve şarjör dudaklarını temizleyin.

## TAMİR

Kusursuz çalışmayan bir silah tehlikelidir. Bir silahı kendi başınıza tamir etmeniz zordur ve yanlış şekilde monte edilmesi tehlikeli işlevsel bozukluklara neden olabilir.



## DİKKAT

Silahınızı sadece yetkili bir uzman satıcı/silah ustası tarafından kontrol ve tamir ettirin.

## TEKNİK ÖZELLİKLER

<b>Sistem:</b>	Gaz/İşaret tabancası	<b>Genişliği:</b>	29 mm
<b>Tetik:</b>	Double Action, Single Action	<b>Yüksekliği:</b>	138 mm
<b>Mühimmat:</b>	Kuru sıkı / göz yaşartıcı gaz kartuşu	<b>Namlu uzunluğu:</b>	99,4 mm
<b>Kalibre:</b>	cal. 9 mm P.A.K.	<b>Ağırlığı (şarjör dahil):</b>	641 gr.
<b>Uzunluğu:</b>	178 mm	<b>Ağırlığı (şarjörsüz):</b>	578 gr.
		<b>Şarjör kapasitesi:</b>	15 atış





## DOLDURMA

TR



### DİKKAT

Sadece 9 mm P.A.K. kalibreli kuru sıkı mermi ya da göz yaşartıcı kartuş kullanın.

Cal.

9 mm P.A.K.



- 1 Şarjör mandalına basın.
- 2 Şarjörü çıkarın.



Mermileri doldurun.



Şarjörü takın.



Sürgünün geri çekilmesi ve ardından öne fırlamasıyla mermi namlunun içine taşınır. Silah artık doludur.



## BOŞALTMA



Şarjörü çıkarın.

Namlunun içinde bulunan mermiyi sürgüyü geri çekerek çıkarın.



Tetiği çekin.



- 1 Horozu geri çekerek kaldırın.
- 2 Tetiği çekin.





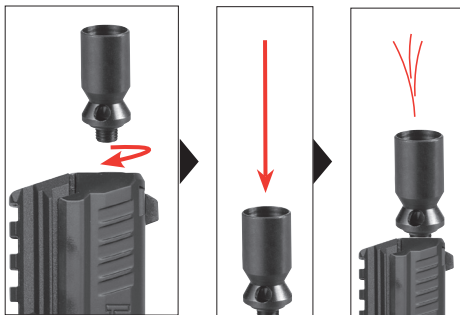
## İŞARET FİŞEĞİ İLE ATIŞ

TR



### DİKKAT

Sadece aşağıda belirtilen PTB (Fizik ve Teknik ile ilgili Federal Daire) işaretli atış kutularını kullanın: 912



Silahlı tarif edildiği şekilde kuru sıkı fişekler ile doldurun.  
Fişek kutusunu vidalayın. İşaret fişegini açık (siyah) kovan ucu önde olacak şekilde atış kutusuna yerleştirin.  
Silahlı ateşleme esnasında dikey olarak başınızın üzerinde tutun.

Temin edilebilir yedek parça:  
Multi Shooter ürün no: 3.3053

Multi Shooter ile 4 adet yıldız işaret kovanını aynı anda ateşlemeniz mümkündür. Böylece yılbaşı gecesinde gökyüzünü çok çeşitli efektlerle sihirli bir hale getirebilirsiniz.





## SILAHİ BOŞA ALMAK

TR



Horoz düşürme mandalını kilitleyin.  
Horoz düşürülmüştür, yanlışlıkla ateş  
alması artık söz konusu olamaz.



## ŞARJÖRÜ ÇÖZMEK

Şarjör boşalana kadar ateşlendiğinde sürgü arka pozisyonda kalır.



Atış yapmaya devam etmek için:  
Doldurulmuş şarjörü takın.  
Emniyet mandalına basın.  
Sürgü öne kayar.

Atışı sonlandırmak:

Emniyet mandalına basın.  
Sürgü öne kayar.  
Silahı boşa alın!

 **DİKKAT**

Sadece boş durumda sökün!



- 1 Şarjör mandalına basın.
- 2 Sürgü tutucu mandalını basarak dışarı çıkarın.

**DİKKAT:** Sıkı bir şekilde yerine oturtulmuş sürgü tutucuyu ilk defasında, uygun bir tahta parçasına (çizik oluşumundan kaçınmak için) çekiçle hafifçe vurarak, sol taraftan kavrayıp dışarı çekebileceğiniz kadar içeri bastırın. Daha sonra bu hareket kolaylaşacaktır.



Sürgüyü dayanak noktasına kadar geri çekin, yukarıya doğru kaldırın ve öne doğru kaydırın.

Montaj, sökme işleminin tersi sırayla yapılır.



УКАЗАНИЯ ПО ТЕХНИКЕ БЕЗОПАСНОСТИ



УХОД



НАИМЕНОВАНИЕ ДЕТАЛЕЙ



ТЕХНИЧЕСКОЕ ОБСЛУЖИВАНИЕ



Необходимо знать, как правильно и безопасно обращаться с оружием. С точки зрения основных правил безопасной стрельбы помните, что обращением является любое прикосновение к оружию.

- Обращайтесь с любым оружием так, как если бы оно было заряжено.
- При зарядании всегда ставьте оружие на предохранитель во избежание непроизвольного выстрела.
- Никогда не держите палец на спусковом крючке; класть палец на спусковой крючок только для производства выстрела.
- Используйте только предусмотренные для этого оружия боеприпасы.
- Всегда держите ствол оружия в безопасном направлении.
- Транспортировка оружия в заряженном состоянии строго запрещена. Всегда заряжайте его непосредственно перед выстрелом.
- Никогда не направляйте оружие на людей или животных.
- Перед выстрелом убедитесь в безопасности цели и выстрела для окружающих.
- Всегда проверяйте, чтобы оружие не было заряжено при транспортировке или если принимаете его от другого лица.
- Убедитесь в том, что Вы способны контролировать направление ствола оружия при падении или если споткнетесь.
- В целях безопасности при стрельбе необходимо надевать защитные очки.
- Всегда храните оружие в разряженном виде и на предохранителе, отдельно от патронов, в местах, недоступных посторонним (лицам, не обученным специально, детям, лицам до 18 лет).
- Передача оружия возможна только вместе с инструкцией по эксплуатации и только лицам старше 18 лет, которые в точности знают, как обращаться с этим оружием.
- Любые изменения в конструкции оружия или его ремонт должны производиться только в специализированных фирмах или оружейным мастером.
- Никогда не выпускайте из рук заряженного оружия.
- Передача оружия другому лицу возможна, только если оружие разряжено.
- Стрельба из оружия отпугивающего действия разрешается только (более подробно смотри закон об оружии, действующий в Вашей стране):
  - для предотвращения опасности и во время спасательных учений
  - в случаях необходимой самообороны и в чрезвычайной ситуации
  - лично домовладельцем или законным владельцем оружия - с согласия домовладельца.



### ВНИМАНИЕ

Названные в данной инструкции по эксплуатации законы относятся исключительно только к Германии. Пожалуйста, соблюдайте соответствующий закон об оружии в Вашей стране!



### ГАРАНТИЯ

Фирма Umarex GmbH & Co. KG бесплатно произведет ремонт или замену оружия в течение предусмотренного законом срока со дня покупки, если неисправность возникла не по собственной вине владельца. Передайте оружие лицензированному продавцу, опишите проблему и приложите документ, подтверждающий покупку.

Изготовленное фирмой Umarex GmbH & Co. KG оружие отпугивающего, раздражающего и сигнального действия выпускается в соответствии с регламентирующими их применение предписаниями Федерального физико-технического ведомства (ФФТВ), федеральным законом, предписаниями Постоянной международной комиссии (CIP) и оружейно-техническим ноу-хау фирмы Umarex GmbH & Co. KG.

Таким образом, мы не берем на себя ответственность за то, если это оружие после экспорта за рубеж не соответствует действующим там правовым предписаниям, и у владельца/продавца из-за этого возникнут юридические трудности и последствия.

В России гарантийный срок продолжаться шесть месяцев.



### ВНИМАНИЕ

В целях Вашей собственной безопасности и безопасности других внимательно прочтите всю инструкцию по эксплуатации, прежде чем предпринять первую попытку производства выстрела. Покупатель и владелец оружия обязаны соблюдать все правила пользования и владения оружием отпугивающего, раздражающего и сигнального действия. Любое изменение конструкции этого оружия может привести к изменению категории оружия и потому недопустимо. В этом случае гарантийные обязательства производителя автоматически теряют силу.

**Свободная продажа настоящего пистолета отпугивающего / раздражающего / сигнального действия возможна лицам старше 18 лет.**



## УКАЗАНИЯ ПО МЕРАМ БЕЗОПАСНОСТИ



RU

### УХОД

Техническое обслуживание оружия проводить после каждого использования. При помощи оружейного масла, ёршика и лоскута мягкой ткани прочистите патронник, дно канала ствола и загибы для направления патронов в патронник.

### РЕМОНТ

Оружие, у которого механизмы не работают исправно, опасно. Сложно самостоятельно отремонтировать оружие, и его неправильная сборка может привести к опасным отказам.



### ВНИМАНИЕ

Отдавайте оружие на проверку и ремонт только в специализированные магазины/ оружейным мастерам.

## ТЕХНИЧЕСКИЕ ДАННЫЕ

<b>Система:</b>	газово-сигнальный пистолет	<b>Ширина:</b>	29 мм
<b>Спуск:</b>	двойного действия	<b>Высота:</b>	138 мм
<b>Патроны:</b>	холостые / раздражающего действия	<b>Длина ствола:</b>	99,4 мм
<b>Калибр:</b>	калибр 9 мм P.A.K.	<b>Вес (с магазином):</b>	641 г
<b>Длина:</b>	178 мм	<b>Вес (без магазина):</b>	578 г
		<b>Емкость магазина:</b>	15 выстрелов





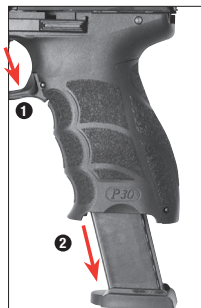


## ЗАРЯЖАНИЕ

RU

### ВНИМАНИЕ

Использовать только холостые патроны или патроны раздражающего действия калибра 9 мм Р.А.К.



- 1 Нажать на упор магазина.
- 2 Извлечь магазин.



Снарядить магазин патронами.



Вставить магазин.



При оттягивания затвора назад и последующем его скольжении вперед патрон подается в ствол. Оружие теперь заряжено.



## РАЗРЯЖЕНИЕ



Извлечь магазин. Удалить патрон из ствола, оттянув назад затвор.



## СТРЕЛЬБА ХОЛОСТЫМИ ПАТРОНАМИ / ПАТРОНАМИ РАЗДРАЖАЮЩЕГО ДЕЙСТВИЯ

RU



Нажать на спусковой крючок.

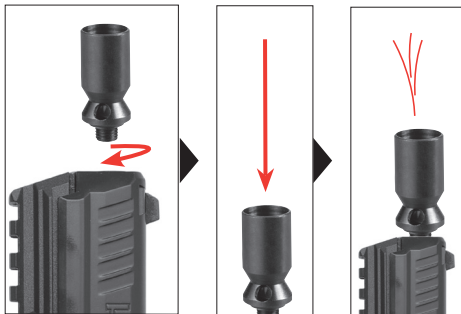


- 1 Ввести курок, оттягивая его рукой назад.
- 2 Нажать на спусковой крючок.



### ВНИМАНИЕ

Использовать только насадку-мортирку для стрельбы сигнальными патронами с маркировкой РТВ (федерального физико-технического ведомства): 912



Зарядить пистолет холостыми патронами, как описано выше.  
Навинтить насадку-мортирку для стрельбы сигнальными патронами. Сигнальный патрон сначала вставить в насадку открытым (чёрным) концом гильзы.  
При стрельбе держать пистолет вертикально над головой.

Предлагаемые принадлежности:  
Насадка-мортирка для нескольких сигнальных патронов Multi Shooter, артикул №: 3.3053

Насадка Multi Shooter позволяет одновременный отстрел 4 сигнальных патронов. Благодаря этому в новогоднюю ночь можно устроить красивый салют.





## СНЯТИЕ С БОЕВОГО ВЗВОДА

RU



Нажать на рычаг задержки курка.  
Пистолет снят с боевого  
взвода, он не может произвести  
непроизвольных выстрелов.



## РАЗБЛОКИРОВКА

Когда магазин при стрельбе опорожняется, то затвор останавливается в заднем положении.



Чтобы продолжить стрельбу:  
Вставьте заряженный магазин.  
Нажмите на отпирающий рычаг.  
Затвор уходит вперед.

Чтобы прекратить стрельбу:  
Нажмите на отпирающий рычаг.  
Затвор уходит вперед.

Снимите оружие с боевого взвода!

 **ВНИМАНИЕ**

Разборку производить только, если оружие разряжено!



- 1 Извлечь магазин.
- 2 Вытолкнуть рычаг для удержания затвора в заднем положении.

**ВНИМАНИЕ:** Плотно подогнанный рычаг для удержания в начале загнать с помощью подходящей деревянной наставки (во избежание царапин) и легких ударов молотка настолько, чтобы его можно было захватить с левой стороны и вытянуть. Позже это будет осуществляться легче.



- 1 Затвор оттянуть назад до упора, поднять вверх и отпустить скользить вперед. Монтаж в обратной последовательности.







# UMAREX

**UMAREX GmbH & Co. KG**

Donnerfeld 2

59757 Arnsberg | Germany

Phone: +49 29 32 / 638-01

Fax: +49 29 32 / 638-222

verkauf@umarex.de | sales@umarex.de

[www.umarex.com](http://www.umarex.com)

We reserve the right to make color and design changes and technical improvements. No responsibility is accepted for printing errors or incorrect information.

Änderungen in Farbe und Design, sowie technische Verbesserungen, Druckfehler und Irrtum vorbehalten. Alle Angaben ohne Gewähr.

Sous réserve de modifications de couleur et de design, de modifications techniques, d'erreurs d'impression et d'erreurs en général. Informations sous toutes réserves.

Sujeto a cambios de color y diseño así como a mejoras técnicas y errores de impresión. Todos los datos sin garantía.

Renk ve tasarım üzerinde değişiklikler ve de teknik düzeltmeler, baskı hataları ve yanlışlıklar mahfuz tutulmaktadır. Verilen bilgilerden dolayı sorumluluk kabul edilemez.

Ответственность за отклонения по цвету и дизайну, а также технические исправления, опечатки и ошибки исключена. Все сведения приводятся без гарантии.

© Umarex GmbH & Co. KG