

Gen4

OFFICIALLY LICENSED PRODUCT OF GLOCK.



**GLOCK 17**



# CONTENT

Inhaltsverzeichnis | Contenu | Contenido | Contenuto | Содержание | Treść | İçerik

## 4 ..... DESCRIPTION

Benennung | Désignation des pièces | Designación | Descrizione | Наименование | Nazewnictwo | Parçaların adları

## 6 ..... SAFETY

Sicherheit | Sécurité | Seguro | Sicura | Предохранитель | Bezpiecznik | Emniyet

## 7 ..... INSERT CO<sub>2</sub> CAPSULE

CO<sub>2</sub>-Kapsel einsetzen | Insérer la capsule de CO<sub>2</sub> | Insertar la cápsula de CO<sub>2</sub> | Inserire la capsula di CO<sub>2</sub> | Вставьте капсулу CO<sub>2</sub> | Włożyć kapsułę CO<sub>2</sub> | CO<sub>2</sub> kapsülünü yerleştirin

## 9 ..... LOADING THE MAGAZINE

Magazin laden | Chargement du chargeur | Charger del cargador | Caricamento | Снаряжение магазина | Ładowanie | Şarjörün doldurulması

## 10 ..... SIGHTS

Visierung | Hausse | Mira | Mire | Прицельное | Prilspoblenie | Celownicze | Nişangâh

## 11 ..... SHOOTING

Schießen | Tir | Disparo | Tiro | Стрельба | Można Oddać Strzał | Atış Yapmak

## 12 ..... INSTALL A BACKSTRAP

Montage eines Griffrückens | Montage d'un dos de poignée | Instaló un suplemento de empuñador | Installare il retro della maniglia | Установка задней части ручки | Montaż tylnej części uchwytu | Kolun arka kısmının takılması

## 13 ..... TECHNICAL DATA

Technische Daten | Données Techniques | Datos Técnicos | Dati Tecnici | Технические Характеристики | Dane Techniczne | Teknik veriler

## 14 ..... PROBLEM SOLUTIONS

Problemlösungen | Résolution de problèmes | Resolución de problemas | Risoluzione dei problemi | Решение проблем | Rozwiązywanie problemów | Problem çözmeleri

## 15 ..... SPARE PARTS

Ersatzteile | Pièces détachées | Piezas de repuesto | Parti di ricambio | Запасные Части | Części zamienne | Yedek parçalar

# DESCRIPTION

Benennung | Désignation des pièces | Designación | Descrizione | Наименование | Nazewnictwo | Parçaların adları

<b>EN</b>	01 Muzzle	<b>DE</b>	01 Mündung	<b>FR</b>	01 Bouche	<b>ES</b>	01 Boca
	02 Front sight		02 Korn		02 Guidon		02 Punto de mira
	03 Takedown lever		03 Zerlegehebel		03 Levier de démontage		03 Palanca de desmontaje
	04 Slide catch lever		04 Schlittenfanghebel		04 Levier de retenue de la culasse		04 Palanca de retenida de la corredera
	05 Magazine catch		05 Magazinhalter		05 Arrêt-chargeur		05 Retén del cargador
	06 Rear sight		06 Kimme		06 Cran de mire		06 Alza
	07 Magazine		07 Magazin		07 Chargeur		07 Cargador
	08 Slide		08 Schlitten		08 Culasse		08 Corredera
	09 Trigger		09 Abzug		09 Détente		09 Gatillo
	10 Trigger safety		10 Abzugzüngelsicherung		10 Sécurité de la détente		10 Seguro del gatillo
	11 Safety		11 Sicherung		11 Sécurité		11 Seguro
	12 Weaver rail		12 Weaverschiene		12 Rail Weaver		12 Riel Weaver
<b>IT</b>	01 Bocca	<b>RU</b>	01 Дуло	<b>PL</b>	01 Wylot lufy	<b>TR</b>	01 Namlu ağızı
	02 Mirino		02 Мушка		02 Muszka		02 Arpacık
	03 Leva di smontaggio		03 Рычаг разобшителя		03 Dźwignia rozkładania		03 Sökme mandalı
	04 Leva di arresto carrello		04 Рычаг для удержания затвора в заднем положении		04 Dźwignia odryglowująca		04 Sürgü tutucu
	05 Leva di sgancio del caricatore		05 Держатель магазина		05 Zatrask magazynka		05 Şarjör tutucu
	06 Tacca di mira		06 Прицельная планка		06 Szczerbina		06 Gez
	07 Caricatore		07 Магазин		07 Magazynek		07 Şarjör
	08 Carrello		08 Затвор		08 Suwak		08 Sürgü
	09 Grilletto		09 Спусковой крючок		09 Spust		09 Tetik
	10 Sicura del grilletto		10 Предохранитель спускового крючка		10 Zabezpieczenie spustu		10 Tetik dili emniyeti
	11 Sicura		11 Предохранитель		11 Bezpiecznik		11 Emniyet
	12 Slitta Weaver		12 Планка Weaver		12 Szyna Weaver		12 Weaver rayı



# SAFETY

Sicherheit | Sécurité | Seguro | Sicura | Предохранитель | Bezpiecznik | Emniyet

## CAUTION

- Only handle your gun in its safe condition.
- Always make sure that the muzzle points in a safe direction.

## ACHTUNG

- Hantieren Sie nur mit der Waffe, wenn diese gesichert ist.
- Achten Sie stets darauf, dass die Mündung in eine sichere Richtung zeigt.

## ATTENTION

- Ne manipulez l'arme que lorsque la sécurité est enclenchée.
- Assurez-vous que la bouche est orientée dans une direction non dangereuse.

## ATENCIÓN

- Manipule la pistola sólo cuando esté asegurada.
- Asegúrese de que la boca apunte siempre en una dirección segura.

## ATTENZIONE

- Accertarsi che la sicura sia inserita prima di iniziare a maneggiare l'arma.
- Indirizzate l'arma sempre in una direzione sicura.

## ВНИМАНИЕ

- Обращайтесь с оружием, только поставив его на предохранитель.
- Всегда следите за тем, чтобы ствол оружия был направлен в безопасную сторону.

## UWAGA

- Proszę posługiwać się wyłącznie zabezpieczoną bronią.
- Należy stale kontrolować czy lufa jest skierowana w bezpiecznym kierunku.

## DİKKAT

- Silahı sadece, emniyetli halde iken elinize alın.
- Namlunun her zaman güvenli bir yöne doğrultulmuş olmasına dikkat edin.



# INSERT CO<sub>2</sub> CAPSULE

CO<sub>2</sub>-Kapsel einsetzen | Insérer la capsule de CO<sub>2</sub> | Insertar la cápsula de CO<sub>2</sub> | Inserire la capsula di CO<sub>2</sub> | Вставьте капсулу CO<sub>2</sub> | Włożyć kapsułę CO<sub>2</sub> | CO<sub>2</sub> kapsülü yerleştirin

- Use only the CO<sub>2</sub> cartridges specified in the technical data.
- Remove the cartridge before storing the gun.
- There may be a minor discharge of CO<sub>2</sub> when you remove a pierced cartridge.

Make sure that your hands do not come into contact with discharged CO<sub>2</sub>. This may cause freezing of the skin. Do not expose the CO<sub>2</sub> cartridge to excessive heat and do not store it at temperatures exceeding 54 °C. Always adhere to the warnings and safety instructions of the manufacturer on the CO<sub>2</sub> cartridge in respect to handling and storage of a CO<sub>2</sub> container.

- Verwenden Sie nur die in den technischen Daten genannten CO<sub>2</sub>-Kapseln.
- Für die Lagerung der Waffe CO<sub>2</sub>-Kapsel entnehmen!
- Beim Herausnehmen der angestochenen CO<sub>2</sub>-Kapsel kann es zu einem leichten Austritt von CO<sub>2</sub> kommen.

Achten Sie darauf, dass Ihre Hände nicht mit austretendem CO<sub>2</sub> in Berührung kommen. Bei Kontakt mit der Hand kann es zu Erfrierungen kommen. Setzen Sie die Kapsel keiner großen Hitze aus und lagern Sie diese nicht bei Temperaturen über 54 °C. Halten Sie sich immer an die auf der CO<sub>2</sub>-Kapsel aufgedruckten Warn- und Sicherheitshinweise des Herstellers bezüglich Umgang und Lagerung der CO<sub>2</sub>-Kapsel.

- Utilisez uniquement les cartouches de CO<sub>2</sub> désignées dans les caractéristiques techniques.
- Retirez la cartouche de CO<sub>2</sub> avant de stocker l'arme !
- Un peu de CO<sub>2</sub> peut s'échapper lors du retrait de la cartouche.

Veillez à ce que vos mains n'entrent pas en contact avec le gaz CO<sub>2</sub> qui s'échappe. Le contact avec la peau peut entraîner des gelures. Ne soumettez pas les capsules de CO<sub>2</sub> à une chaleur trop importante et ne les stockez pas à des températures supérieures à 54 °C. Respectez toujours les consignes de sécurité et avertissements figurant sur la capsule de CO<sub>2</sub> relatifs à l'utilisation et au stockage de capsules de CO<sub>2</sub>.

- Use únicamente los cartuchos de CO<sub>2</sub> indicados en los datos técnicos.
- Al guardar el arma, extraiga el cartucho de CO<sub>2</sub>.
- Al extraer el cartucho de CO<sub>2</sub> perforado es posible que se escape una pequeña cantidad de CO<sub>2</sub>.

Procure que sus manos no entren en contacto con el CO<sub>2</sub> en caso de fuga, ya que un eventual contacto con la piel puede causar congelación. No exponga el cápsula de CO<sub>2</sub> a un calor excesivo ni lo guarde a temperaturas superiores a los 54 °C. Observe siempre las advertencias e instrucciones de seguridad del fabricante sobre la manipulación y el almacenamiento del cápsula de aire comprimido.

- Utilizzare solo le capsule di CO<sub>2</sub> indicate nei dati tecnici.
- Prima di custodire l'arma, estrarre la capsula di CO<sub>2</sub>!
- Durante la sostituzione della capsula di CO<sub>2</sub> perforata potrebbe verificarsi una leggera fuoriuscita di gas CO<sub>2</sub>.

Raccomandiamo di prestare attenzione affinché le mani non vengano a contatto con il gas CO<sub>2</sub> che fuoriesce dall'arma. L'eventuale contatto con la pelle potrebbe provocare congelamenti. Non esporre le capsula CO<sub>2</sub> a fonti di calore eccessivo e conservarle in contenitori a temperature non superiori a 54 °C. Osservare sempre le avvertenze e le norme di sicurezza del produttore stampate sulla capsula relative all'utilizzo e alla conservazione delle capsula CO<sub>2</sub>.

- Применяйте только баллончики с CO<sub>2</sub>, указанные в технических характеристиках. Перед помещением оружия на хранение извлеките баллончик с CO<sub>2</sub>! При извлечении баллончика может произойти незначительная утечка CO<sub>2</sub>.

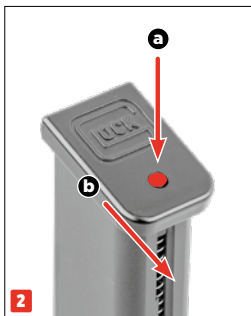
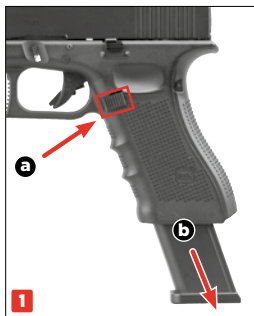
Обратите внимание на то, чтобы Ваши руки не соприкасались с выходящим газом CO<sub>2</sub>. При контакте с кожей может наступить обморожение. Берегите баллончик с газом CO<sub>2</sub> от перегрева и не храните его при температуре выше 54 °C. Всегда соблюдайте напечатанные производителем на баллончике CO<sub>2</sub> указания по мерам безопасности в отношении обращения и хранения баллончика CO<sub>2</sub>.

- Stosować wyłącznie naboje CO<sub>2</sub> wskazane w danych technicznych.
- Na czas przechowywania usunąć naboje CO<sub>2</sub> z broni!
- Podczas wyjmowania przebitego naboju CO<sub>2</sub> może dojść do wydostania się gazu.

Proszę chronić ręce przed zetknięciem z wyciekami dwutlenku węgla. W kontakcie CO<sub>2</sub> ze skórą może dojść do odmrożeń. Naboju CO<sub>2</sub> nie należy wystawiać go na działanie wysokiej temperatury, proszę przechowywać go poniżej w temp 54°C. Proszę przestrzegać wskazówek producenta dot. zasad bezpieczeństwa przy obsłudze i przechowywaniu naboju CO<sub>2</sub>. Informacje te znajdują Państwo na naboju.

- Sadece teknik verilerde belirtilen CO<sub>2</sub> kapsüllerini kullanın.
- Silahı muhafaza etmek için CO<sub>2</sub> kapsülünü çıkarın!
- Delinmiş CO<sub>2</sub> kapsülünü çıkarırken hafif bir CO<sub>2</sub> sızıntısı meydana gelebilir.

Ellerinizi silahtan çıkan CO<sub>2</sub> gazıyla temas etmemesine dikkat edin. Elinizle temas halinde deride donmalar oluşabilir. CO<sub>2</sub> kapsülünü aşırı sıcak koşullara maruz bırakmayın ve bu kapları 54 °C'den daha sıcak ortamlarda saklamayın. CO<sub>2</sub> kapsülü üzerinde yer alan, CO<sub>2</sub> kapsülünün kullanımı ve saklanmasıyla ilgili basılı üretici uyarı ve güvenlik bilgilerini daima uyun.





# LOADING THE MAGAZINE

Magazin laden | Chargement du chargeur | Charger del cargador | Caricamento | Снаряжение магазина | Ładowanie | Şarjörün doldurulması

## USE ONLY 4.5 mm (.177 CALIBER) AMMUNITION.

Do not use diablo pellets, darts, lead BBs or other unsuitable projectiles. Never shoot used, deformed (1), dirty (2) or defective BBs with burr (3) or offset halves (4). Use of unsuitable projectiles will void the warranty. We recommend high-quality BBs supplied by UMAREX.

## NUR MUNITION CAL. 4,5 mm (.177) VERWENDEN.

Verwenden Sie keine Diabolos, Federbolzen, Bleirundkugeln oder andere ungeeignete Geschosse. Verwenden Sie auf keinen Fall gebrauchte, deformierte (1), verschmutzte (2) oder fehlerhafte Kugeln wie z.B. mit Grat (3) oder versetzten Hälften (4). Bei Gebrauch ungeeigneter Geschosse erlischt die Garantie. Wir empfehlen die hochwertigen BBs aus dem Hause UMAREX.

## N'UTILISEZ QUE DES MUNITIONS DE CAL. 4,5 mm (.177).

N'utilisez pas de diabolos, fléchettes, billes rondes en plomb ou d'autres projectiles inadaptés. N'utilisez en aucun cas des billes usagées, déformées (1), encrassées (2) ou défectueuses, par exemple celles présentant des bavures (3) ou des moitiés décalées (4). L'utilisation de billes inadaptées annule la garantie. Nous recommandons les BB de haute qualité de la société UMAREX.

## UTILICE ÚNICAMENTE MUNICIÓN DE CAL. 4,5 mm (.177).

No use diabolos, dardos, bolas redondas de plomo o munición inapropiada similar. Nunca utilice proyectiles usados, deformados (1), sucios (2) o defectuosos, como por ejemplo, que presenten rebabas (3) o mitades desalineadas (4). El uso de proyectiles inadecuados provoca la extinción de la garantía. Recomendamos usar BBs de alta calidad de la casa UMAREX.

## UTILIZZARE SOLO MUNIZIONI CAL. 4,5 mm (.177).

Non utilizzare pallini diabolo, piumini, pallini tondi in piombo o altri proiettili non idonei. Non utilizzare mai pallini usati, deformati (1), sporchi (2) o difettosi, ad esempio con spigoli vivi (3) oppure con metà sfalsate (4). L'uso di proiettili non adatti fa decadere la garanzia. Raccomandiamo i BB di alta qualità della ditta UMAREX.

## ИСПОЛЬЗУЙТЕ ТОЛЬКО БОЕПРИПАСЫ КАЛИБРА 4,5 mm (.177).

Не используйте пули Diabolo, ударные пружинные бойки, свинцовые круглые пули или подобные непригодные патроны. Категорически запрещено использовать пули, бывшие в употреблении, деформированные (1), загрязненные (2) или дефектные, например с зазубринами (3) или со смещенными половинками (4). При использовании непредназначенных патронов гарантия теряет силу. Мы рекомендуем использовать качественные патроны ВВ производства UMAREX.

## STOSOWAĆ WYŁĄCZNIE AMUNICJĘ KALIBER 4,5 mm (.177).

Nie stosować śrutu Diabolo, lotek strzeleckich, kulek ołowianych ani innych nieodpowiednich pocisków. W żadnym wypadku nie stosować używanych, zdeformowanych (1), zanieczyszczonych (2) lub wadliwych kul, np. z zadziorami (3) lub o przesuniętych połówkach (4). Użycie nieodpowiednich pocisków powoduje wygaśnięcie gwarancji. Zalecamy wysokiej jakości pociski marki UMAREX.

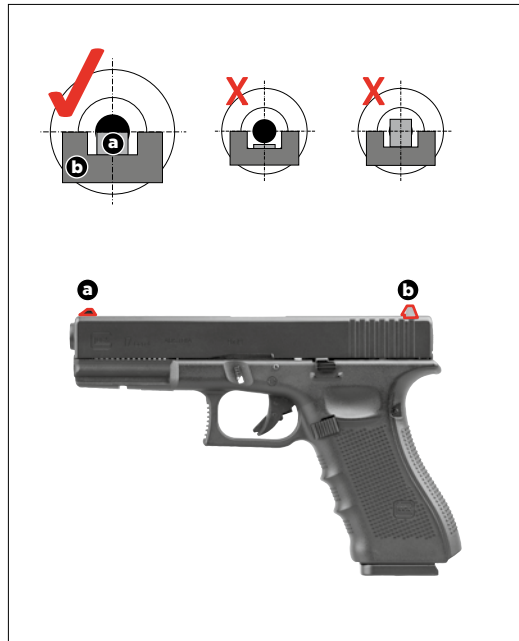
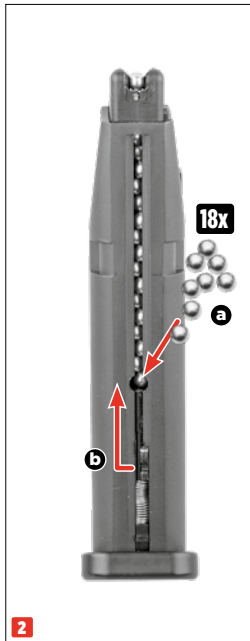
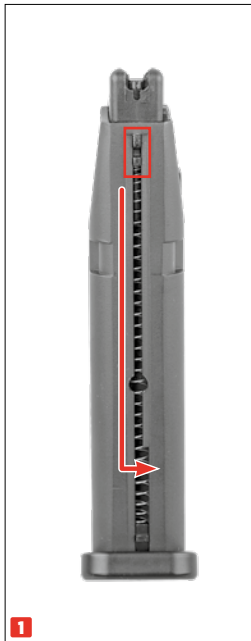
## SADECE 4,5 mm (.177) KALIBRE MÜHIMMAT KULLANIN.

Diabololar, yaylı sapmalar, yuvarlak kurşun mermileri veya başka uygun olmayan mermiler kullanmayın. Kullanılmış, deforme olmuş (1), kirli (2) veya örn. çapaklı (3) ya da yarısı ofsetli (4) gibi kusurlu mermiler asla kullanmayın. Uygun olmayan mermilerin kullanılması durumunda garanti geçersiz olur. UMAREX firması tarafından üretilen kaliteli BB'leri tavsiye ederiz.



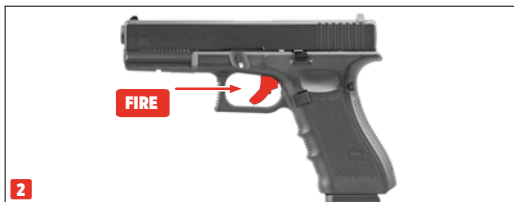
# SIGHTS

Visierung | Hausse | Mira | Mire | Прицельное Приспособление | Celowniczce | Nişangâh



# SHOOTING

Schießen | Tir | Disparo | Tiro | Стрельба | Można Oddać Strzał | Atış Yapmak



## CAUTION

When all the projectiles have been fired, the slide will stay in the rear position. Press the slide stop lever to let the slide jump forward.

## ACHTUNG

Wenn alle Geschosse verschossen sind, verbleibt der Schlitten/Verschluss in der hinteren Position. Drücken Sie auf den Schlitten-/ Verschlussfanghebel, um den Schlitten/Verschluss nach vorne zu bringen.

## ATTENTION

Lorsque tous les projectiles ont été tirés, la culasse/gliissière reste en position arrière. Appuyez sur le levier d'arrêt de culasse/gliissière pour ramener la culasse/gliissière vers l'avant.

## ATENCIÓN

La corredera/el cerrojo permanece en la posición trasera después de se hayan disparado todos los proyectiles. Presione la palanca de bloqueo de la corredera/del cerrojo para llevar la corredera/el cerrojo hacia delante.

## ATTENZIONE

Dopo aver sparato tutti i proiettili, il carrello/l'otturatore rimane nella sua posizione arretrata. Premere la leva d'arresto del carrello/dell'otturatore per farlo avanzare.

## ВНИМАНИЕ

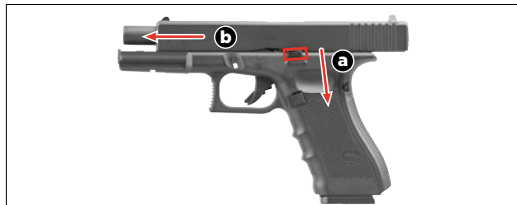
Когда все патроны выстреляны, каретка/затвор остаются в заднем положении. Нажмите на рычаг для удержания каретки/затворную задержку, чтобы выдвинуть каретку/затвор вперед.

## UWAGA

Po wystrzeleniu wszystkich nabojów suwak/blokada pozostaje w pozycji tylnej. Naciśnij dźwignię zwalniającą, aby przesunąć suwak/blokadę w przód.

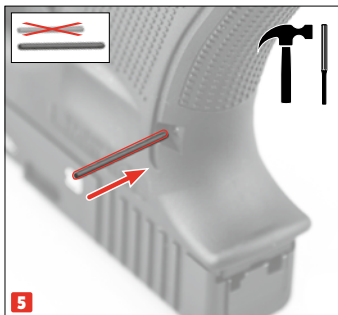
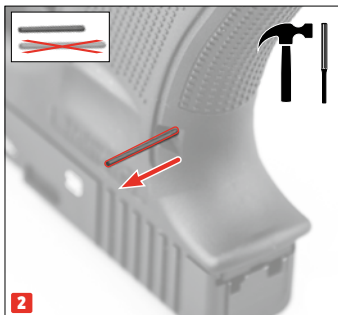
## DIKKAT

Tüm mermiler atıldıktan sonra sürgü/kilit mekanizması arka konumda kalır. Sürgünün/kilit mekanizmasının öne gelmesini sağlamak için sürgünün/kilit mekanizmasının tespit mandalına basın.



# INSTALL A BACKSTRAP

Montage eines Griffrückens | Montage d'un dos de poignée | Instaló un suplemento de empuñador | Installare il retro della maniglia | Установка задней части ручки | Montaż tylnej części uchwytu | Kolun arka kısmının takılması



# TECHNICAL DATA

Technische Daten | Données Techniques | Datos Técnicos | Dati Tecnici | Технические Характеристики | Dane Techniczne | Teknik veriler


**POWER SOURCE** | Antrieb | Source de Propulsion | Propulsión  
Alimentazione | Источник энергии | Źródło | Enerji kaynağı

12 g CO<sub>2</sub> capsule | 12 g CO<sub>2</sub>-Kapsel | Capsule de CO<sub>2</sub> 12 g | Cápsula de 12 g de CO<sub>2</sub>  
Capsula CO<sub>2</sub> 12 g | Баллончик с 12 г CO<sub>2</sub> | kapsuła CO<sub>2</sub> 12 g | 12 g'lık CO<sub>2</sub> kapsülü

**CALIBER/AMMO** | Kaliber/Munition | Calibre/Munitions | Kaliber/Munición  
Calibro/Munizioni | Калибр | Kaliber/Amunición | Kalibre/Mühimmat

4,5 mm (.177) 

**ENERGY/VELOCITY** | Energie/Geschwindigkeit | Énergie/Vitesse | Energia/Velocidad  
Energia/Velocità | Энергия/Скорость Полета Пули | Energia/Prędkość | Enerji/Mermi Hızı

< 2,0 J: < 90 m/s 

**MAGAZINE CAPACITY** | MagazinKapazität | Capacité du magasin | Capacidad del cargador  
Capacità del caricatore | Вместимость магазина | Pojemność magazynka | Şarjör kapasitesi

18 rds

**FIRING CAPACITY** | Schusskapazität | Capacité de tir | Capacidad de disparo  
Capacità di fuoco | Мощность стрельбы | Zdolność zapłonowa | Atesleme kapasitesi

120 rds

**SIGHTS** | Visierung | Dispositif de visée | Dispositivo visor  
Mire | Прицельное приспособление | Przyrządy celownicze | Nişangâh

Fixed front and rear | Kimme und Korn fest | Guidon et hausse fixe | Punto de mira y visor fijos  
Mirino e tacca di mira fissi | Прицельная планка и мушка неподвижные | Szczerebina i muszka -  
nieregulowane | Gez ve arpacık sabit

**SAFETY** | Sicherung | Sécurité | Seguro | Sikura | предохранитель | Bezpiecznik | Emniyet

Sliding safety + Trigger safety | Schiebesicherung + Abzugzüngelsicherung | Sûreté coulissante  
+ Sécurité de la détente | Seguro deslizante + Seguro del gatillo | Sicura a cursore + Sicura del  
grilletto | Блокатор скольжения + Предохранитель спускового крючка | Zabezpieczenie  
przed przesunięciem + Zabezpieczenie spustu | Kayma emniyeti + Tetik dili emniyeti

**TRIGGER** | Abzug | Détente | Accion | Scatto | Спусковой механизм | Spust | Tetik

Single Action | Single-Action | Simple Action | Single Action  
Single Action | одинарного действия | Pojedynczego działania | Tek hareketli

**DANGEROUS AREA UP TO** | Max. Gefahrenbereich bis zu | Zone de danger s'étendant Distanca  
máxima de peligro | Distanza massima di pericolo | Макс. протяженность опасной зоны | Maks.  
obszar zagrożenia do | Maksimum tehlike alanı

300 mm

**WEIGHT** | Gewicht | Poids | Peso | Peso | Bec | Waga | Ağırlık

767 g

**OVERALL LENGTH** | Gesamtlänge | Longueur | Longitud  
Lunghezza | Длина | Długość całkowita | Toplam uzunluk

203 mm

**BARREL LENGTH** | Lauflänge | Longueur canon | Longitud del cañón  
Lunghezza canna | Длина ствола | Długość lufy | Namlu uzunluğ

92 mm

# PROBLEM SOLUTIONS

Problemlösungen | Résolution de problèmes | Resolución de problemas | Risoluzione dei problemi | Решение проблем | Rozwiązanie problemów | Problem çözme

## CO<sub>2</sub>

### Safety activated

Waffe gesichert | Sécurité de l'arme enclenchée | Seguro activado | Sicura attivata | Оружие стоит на предохранителе | Broń zabezpieczona | Silah emniyette



### CO<sub>2</sub> capsule not pierced or empty

CO<sub>2</sub>-Kapsel nicht angestochen oder leer | Capsule de CO<sub>2</sub> non percée ou vide | Cápsula de CO<sub>2</sub> no perforada o vacía | Capsula a CO<sub>2</sub> non bucata | Отсутствие накола баллончика с CO<sub>2</sub> | Nabój CO<sub>2</sub> nie przekuty | CO<sub>2</sub> kapsülü delinmemiş



### Dirty barrel

Lauf verschmutzt | Canon encrassé | Cañón sucio | Cana sporca internamente | Ствол загрязнен | Zanieczyszczona lufa | Namlu kirlî



### Magazine empty

Magazin leer | Chargeur vide | Caricatore vuoto | Cargador vacío | Магазин пустой | Magazynek pusty | Sarjör boş



### Extreme temperatures

Extreme Temperaturen | Températures extrêmes | Temperaturas extremas | Temperature estreme | Экстремальные температуры | Ekstremalne temperatur | Aşırı sıcak/soğuk



### Wrong ammunition

Falsche Munition | Mauvaises munitions | Munición errónea | Munizione sbagliata | Боеприпасы не подходят | Zła amunicja | Yanlış mühimmat



### Ammunition badly loaded

Munition falsch geladen | Munitions mal chargées | Munición mal cargada | Munizione caricata in maniera errata | Боеприпасы неправильно снаряжены | Niepoprawnie załadowana amunicja | Mühimmat yanlış doldurulmuş



### Sights not properly adjusted

Visierung nicht korrekt eingestellt | Dispositif de visée mal réglé | La mira no está bien ajustada | Dispositivo di mira non regolato correttamente | Неправильно установлен прицел | Błędnie ustawiony celownik | Nişangâh doğru ayarlanmamış

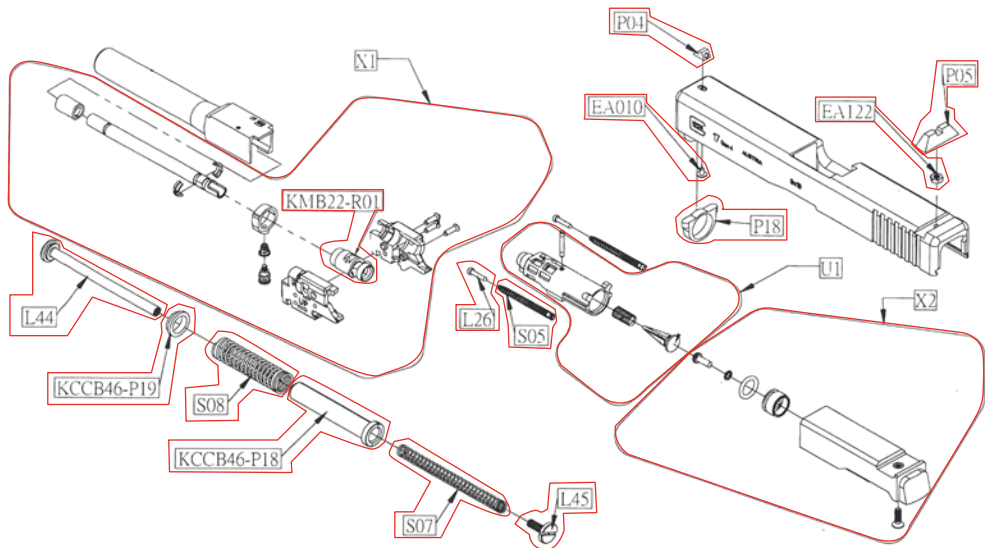
# SPARE PARTS

Ersatzteile | Pièces détachées | Piezas de repuesto | Parti di ricambio | Залпасные Части | Części zamienne | Yedek parçalar

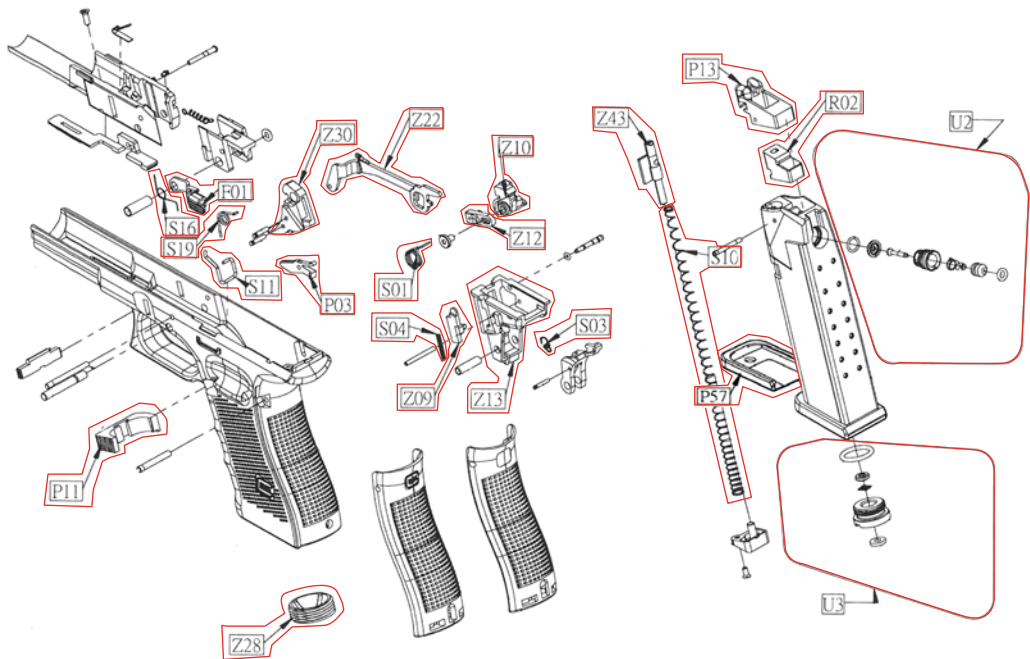
## 5.8364

UMAREX REF. NO.:	PART NUMBER:	ITEM:
83.60.0034	S10	MAGAZINE SPRING
83.20.0018	S04	FIRING PIN CATCH SPRING
83.20.0017	S01	HAMMER SPRING
83.20.0086	S03	FIRING PIN SPRING
83.40.0031	S05	LOADING NOZZLE RECOIL SPRING
83.40.0068	S08	RECOIL BAR BUFFER SPRING
83.10.0029	S11	MAGAZINE CATCH SPRING
83.10.0020	S16	SLIDE STOPPER SPRING
83.20.0019	S19	TRIGGER SPRING
83.40.0069	S07	RECOIL BAR SPRING
83.40.0030	L26	LOADING NOZZLE RECOIL SPRING GUIDE
83.40.0070	L44	RECOIL BAR
83.40.0071	L45	RECOIL BAR SCREW
83.70.0016	EA122	HAX NUT M3X2.3
83.40.0028	EA010	SCREW M2X4
83.20.0024	Z13	CHASSIS
83.20.0020	Z09	FIRING PIN CATCH
83.20.0023	Z12	FIRING PIN
83.20.0021	Z10	HAMMER
83.20.0026	Z30	TRIGGER
83.20.0025	Z22	TRIGGER BAR
83.60.0014	Z28	MAGAZINE CO- CARTRIDGE CAP
83.60.0062	Z43	MAGAZINE FOLLOWER
83.10.0018	F01	SLIDE STOP
83.60.0037	R02	GAS ROUTE PACKING
83.50.0035	KMB22-R01	RUBBER CHAMBER
83.60.0036	P13	MAGAZINE RIB
83.40.0059	P18	SLIDE RECOIL BUFFER
83.20.0016	P03	TRIGGER UNIT

UMAREX REF. NO.:	PART NUMBER:	ITEM:
83.10.0019	P11	MAGAZINE CATCH
83.70.0007	P04	FRONT SIGHT
83.70.0008	P05	REAR SIGHT
83.40.0072	KCCB46-P18	RECOIL GUIDE SLEEVE
83.40.0073	KCCB46-P19	RECOIL GUIDE FRONT NUT
83.60.0064	U2	VALVE UNIT
83.60.0018	P57	MAGAZINE BOTTOM CAP
83.60.0042	U3	PUNCTURE VAVLE UNIT
83.40.0074	U1	LOADING NOZZLE UNIT
83.50.0036	X1	INNER BARREL UNIT
83.40.0075	X2	BREECH UNIT









## Notes

A series of horizontal dotted lines spanning the width of the page, intended for taking notes.

**EN** We reserve the right to make color and design changes and technical improvements. No responsibility is accepted for printing errors or incorrect information | **DE** Änderungen in Farbe und Design sowie technische Verbesserungen, Druckfehler und Irrtum vorbehalten. Alle Angaben ohne Gewähr | **FR** Sauf modifications de la couleur et du design ainsi que des améliorations techniques, erreurs d'impression et erreur. Toutes les données sont fournies sans garantie | **ES** Salvo modificaciones de color y de diseño así como mejoramientos técnicos, erratas y error. Todos los datos sin garantía | **IT** Con riserva di modifiche di colore e di design, di miglioramenti tecnici, di errori di stampa e di sbagli. Tutte le informazioni senza garanzia | **RU** Изменения цвета и дизайна, а также технические улучшения, опечатки и ошибки не исключены. Мы не гарантируем точность сведений | **PL** Zastrzegamy sobie prawo do pomyłek, błędów w druku, zmian koloru i designu, jak również do wprowadzania technicznych ulepszeń. Wszystkie informacje bez gwarancji | **TR** Renk, tasarım ve teknik değişiklikler yapma hakkı saklıdır. Baskı hatalarından ya da hatalı bilgilerden dolayı yasal sorumluluk kabul edilmez. Bilgiler için garanti verilmez.

### **UMAREX GmbH & Co. KG**

Donnerfeld 2 · 59757 Arnsberg · Germany  
service@umarex.de